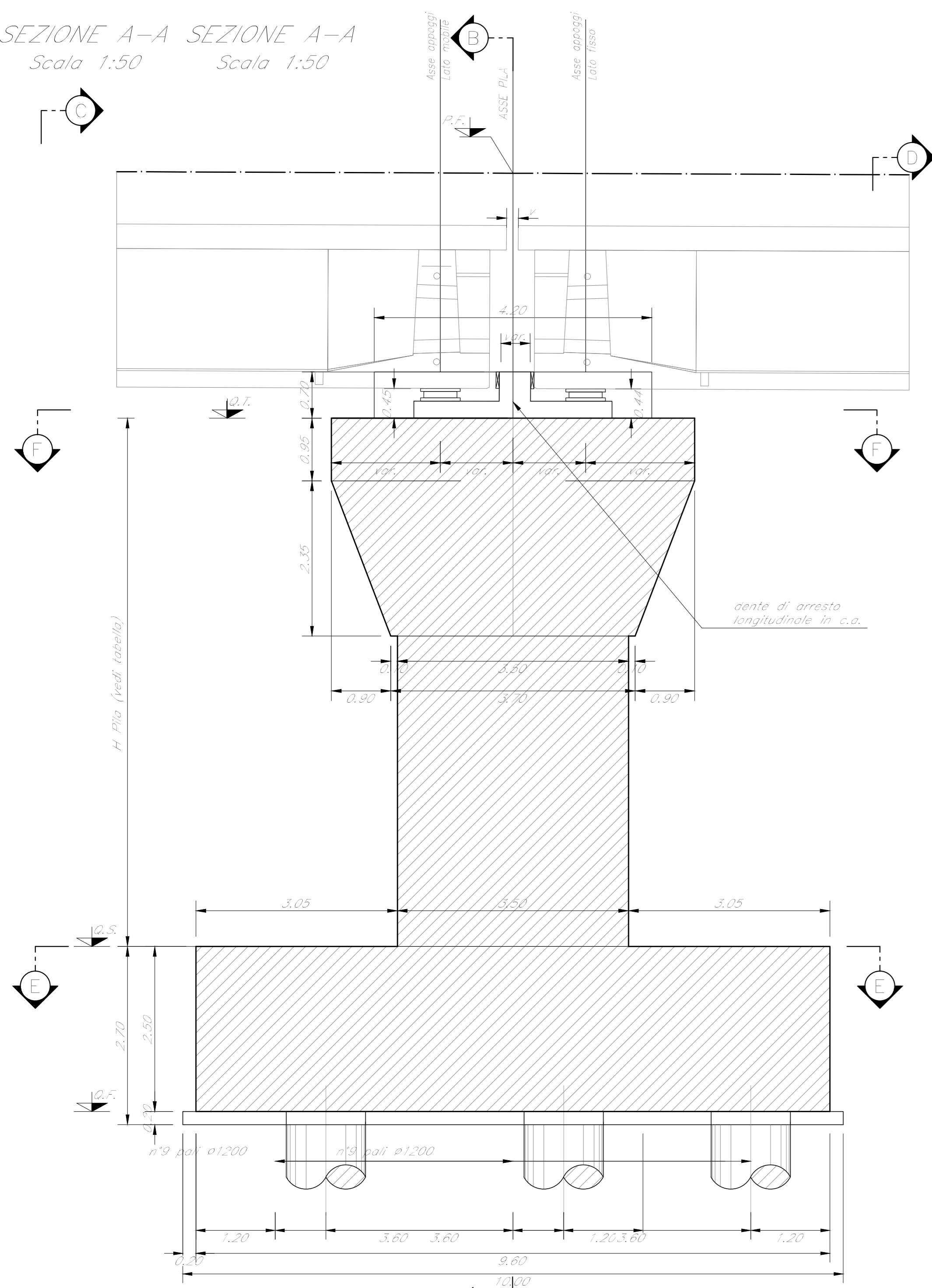
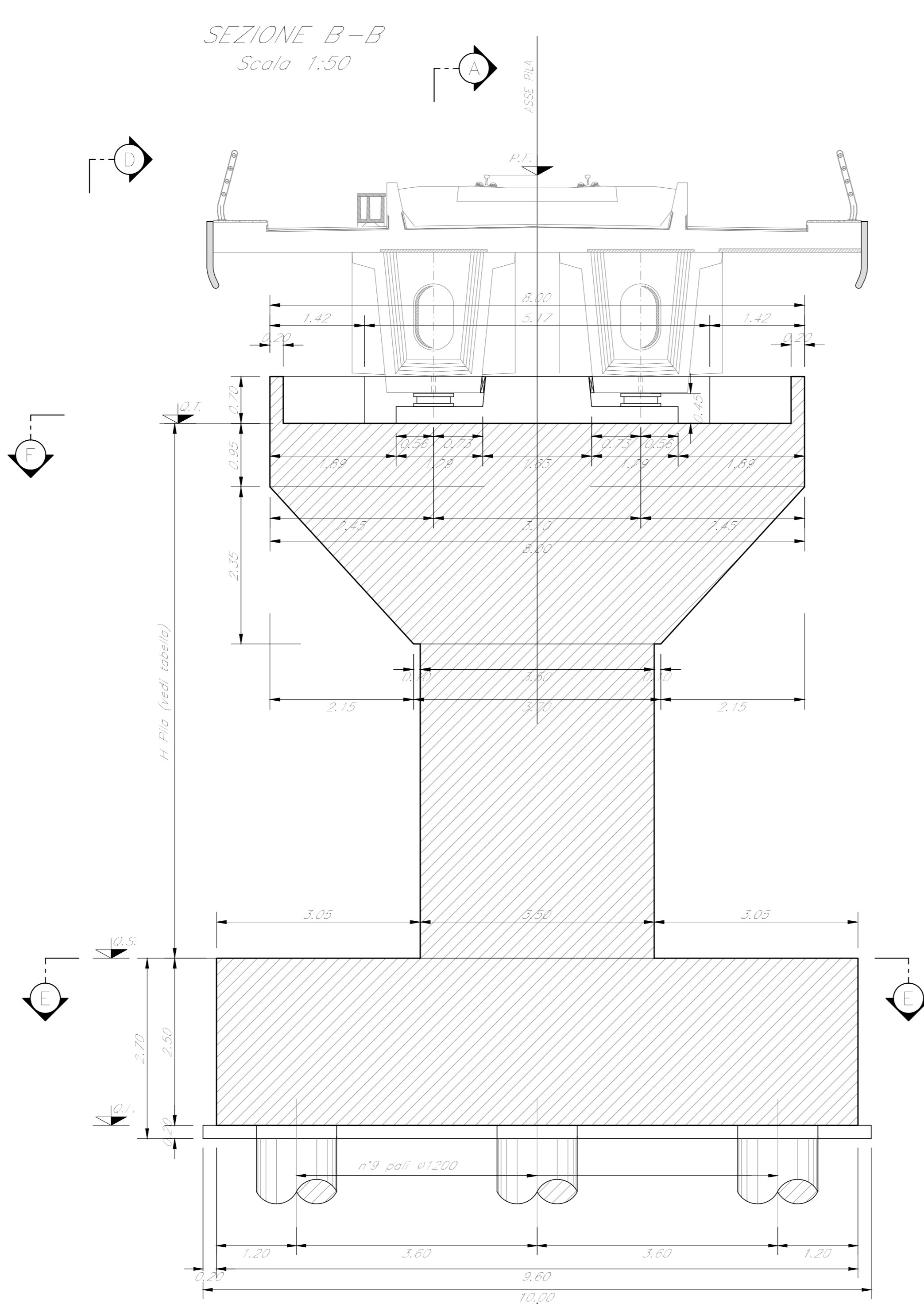


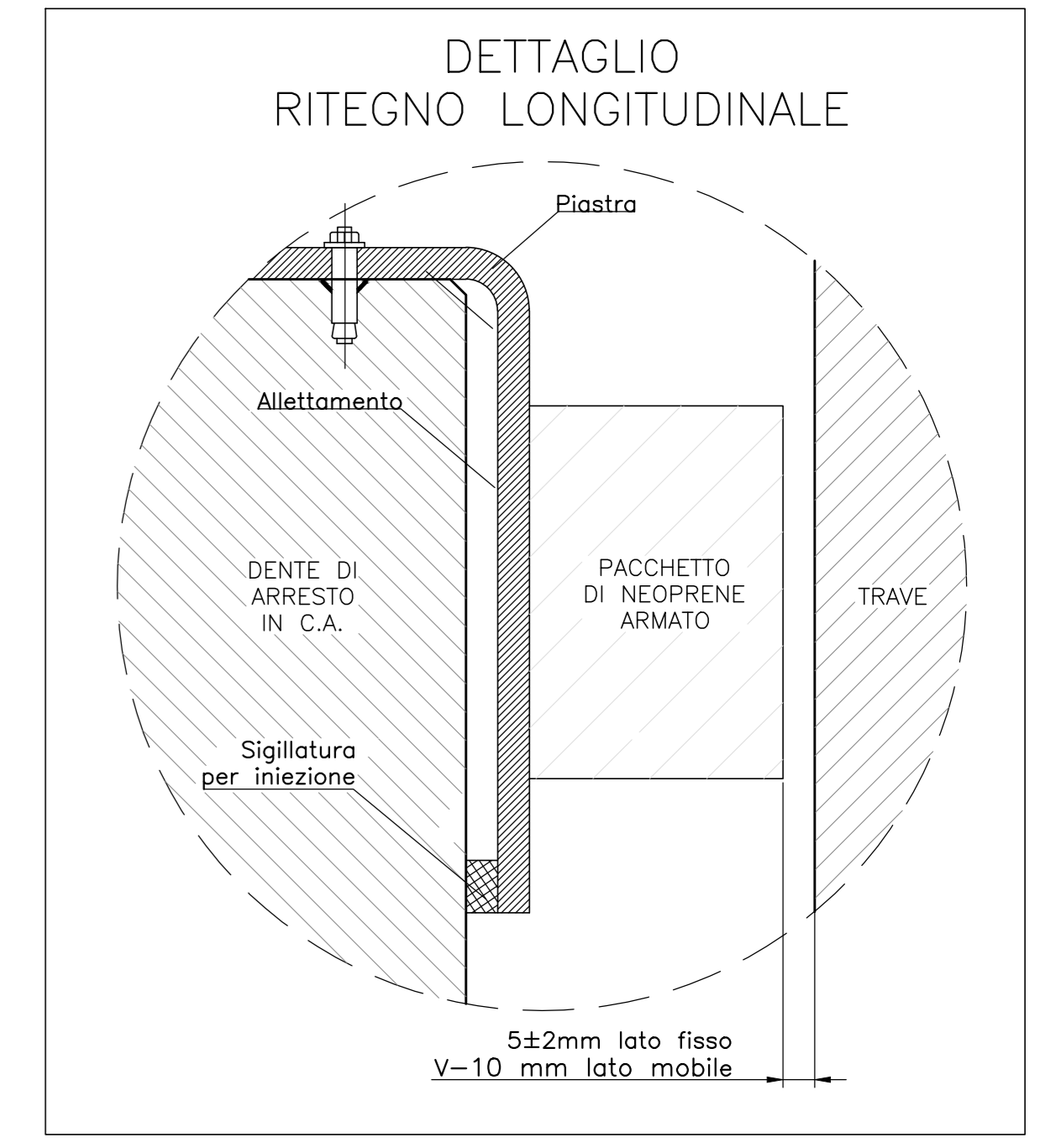
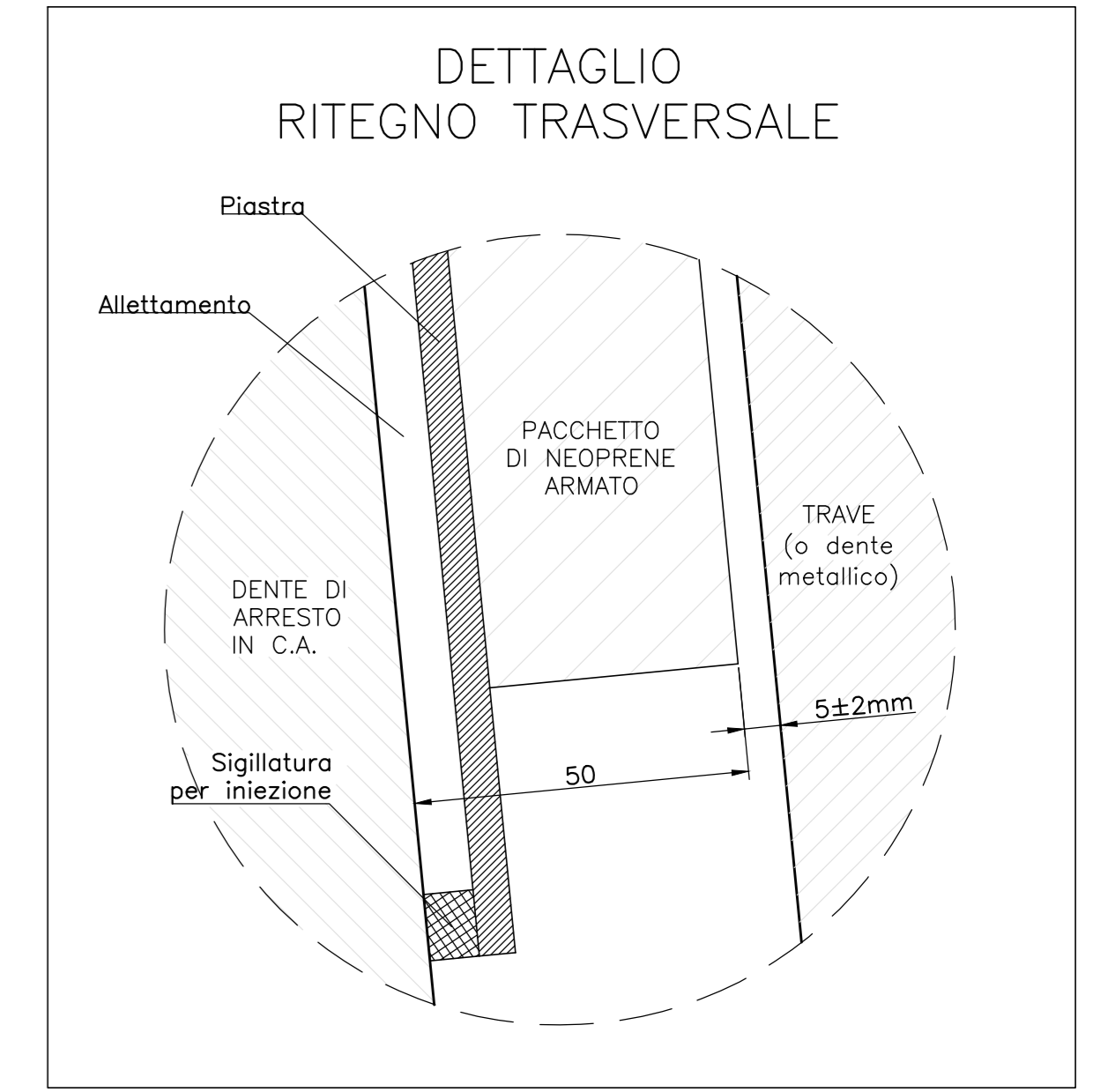
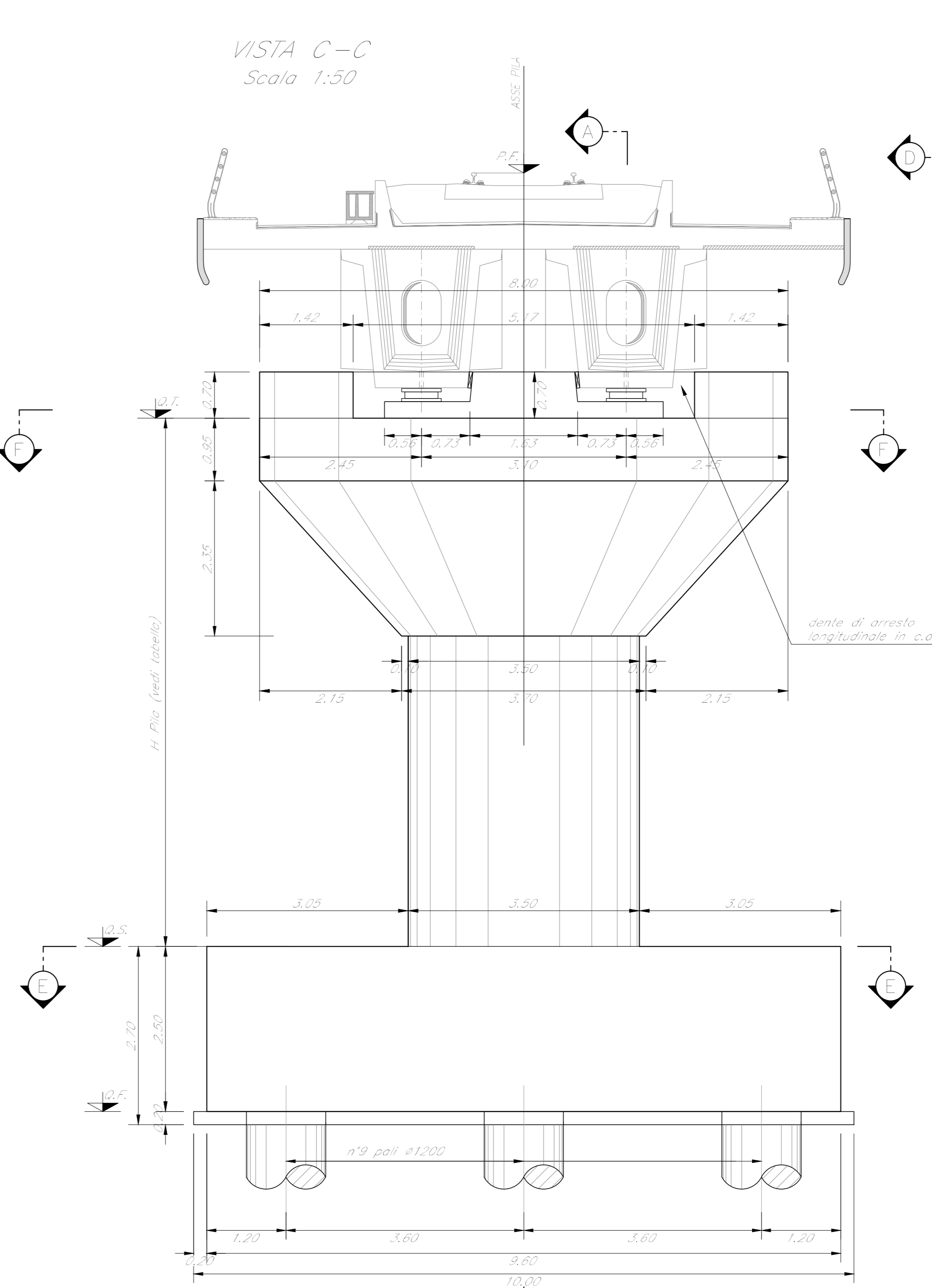
SEZIONE A-A SEZIONE A-A  
Scala 1:50 Scala 1:50



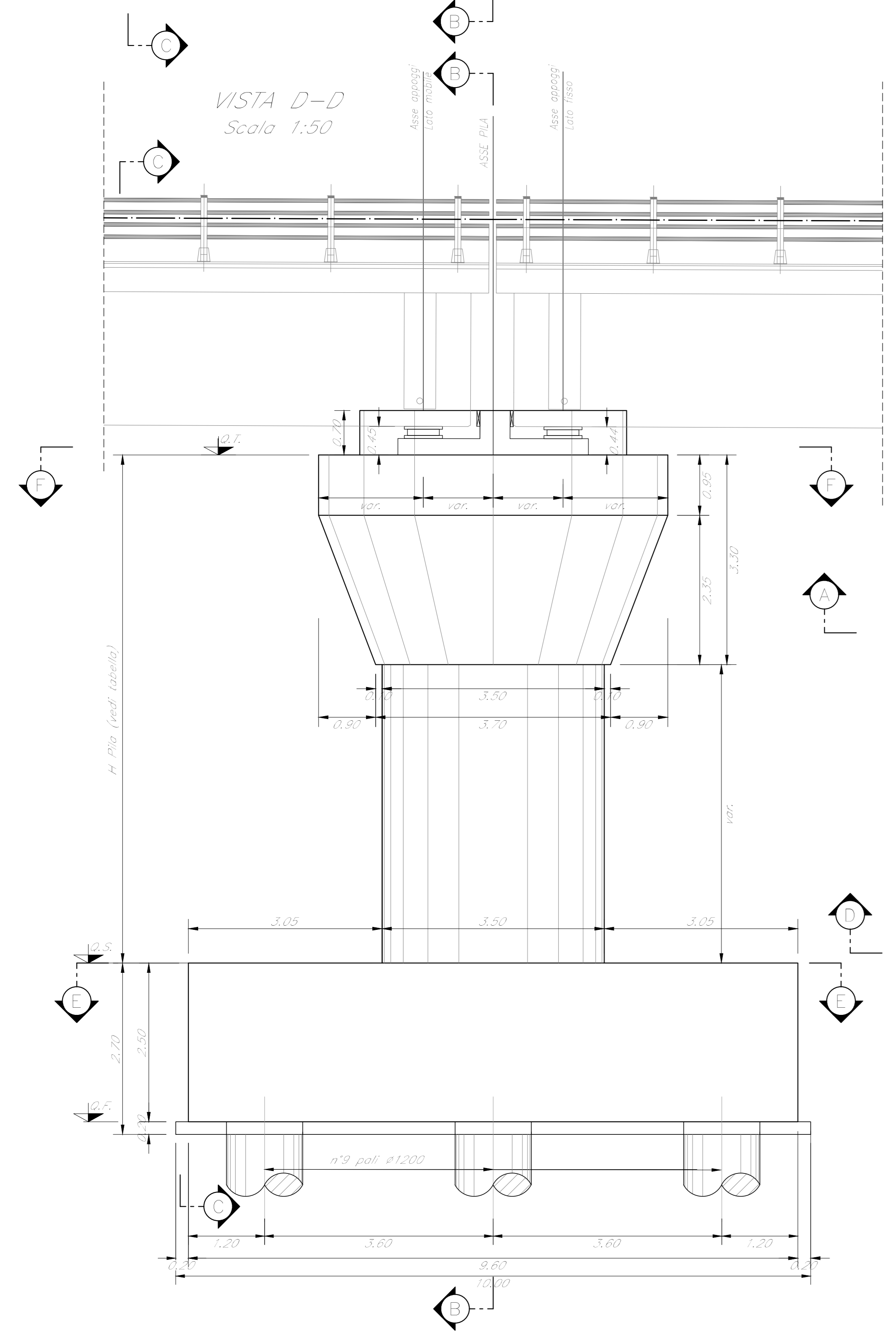
SEZIONE B-B  
Scala 1:50



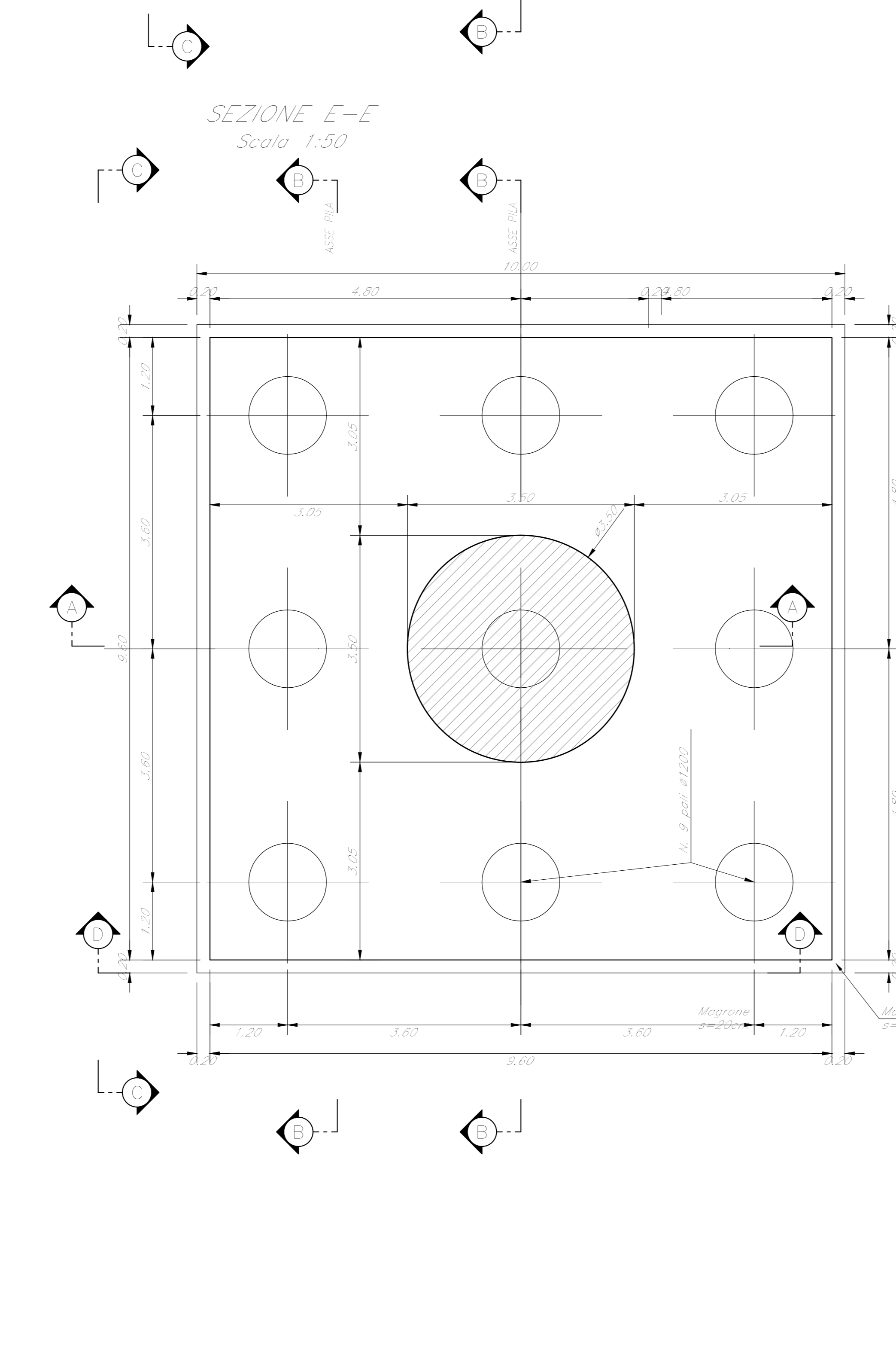
VISTA C-C  
Scala 1:50



VISTA D-D  
Scala 1:50



SEZIONE E-E  
Scala 1:50



SEZIONE F-F  
Scala 1:50

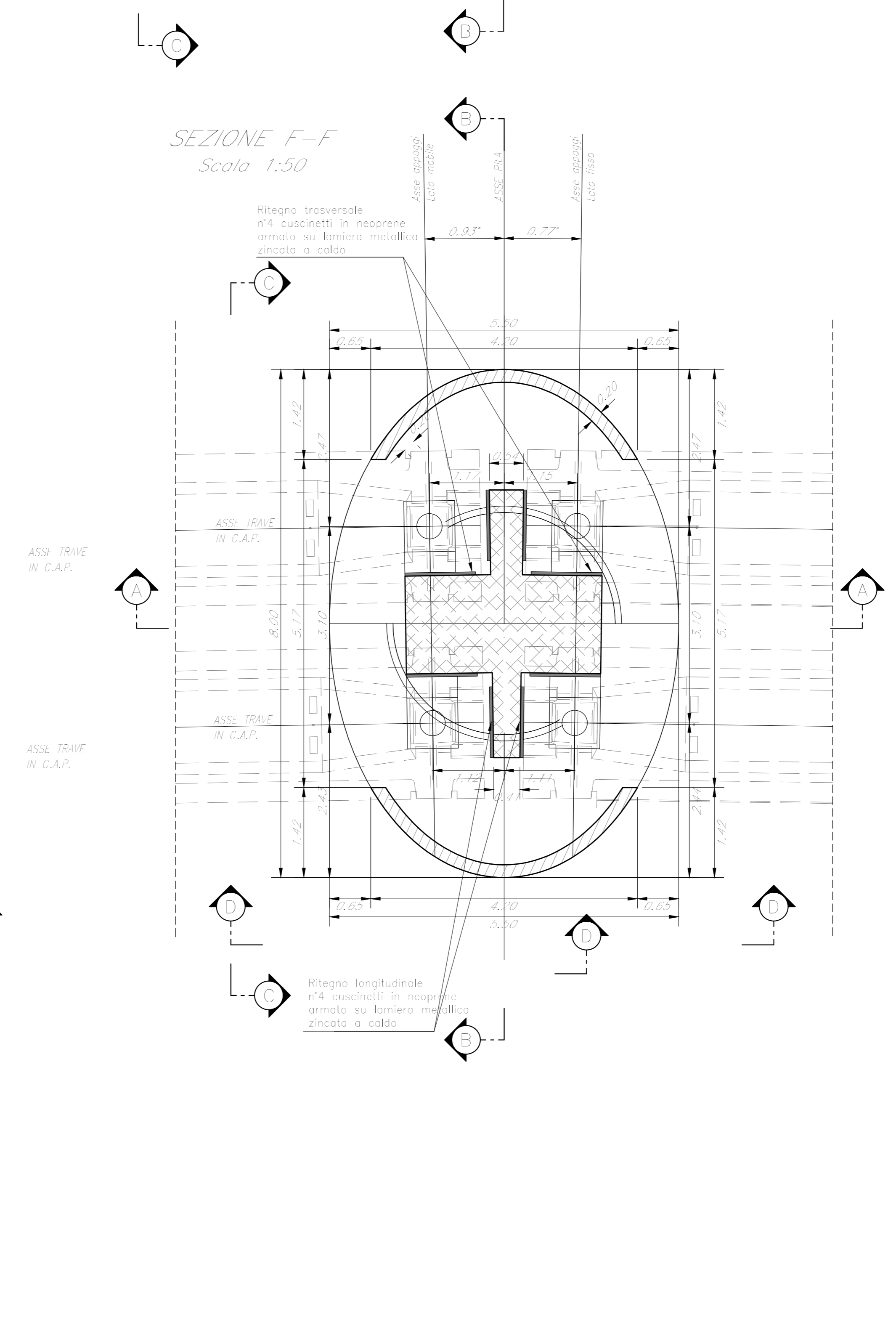


TABELLA PILE (m)

Pila	P.F.	Q.T.	Q.S.	Q.F.	H Fusto	H Pila	L Polo
P11	+394,24	+590,53	+383,23	+380,73	4,00	7,30	28,00

NOTE:  
1) Per la tabella materiali, note generali e incidenze fare riferimento al documento TRS3T30D0911000001 - Materiali e prescrizioni generali.  
2) Varco v = 90 mm

COMMITTEE: **RFI** RETE FERROVIARIA ITALIANA GRUPPO FERROVIE DELLO STATO ITALIANE

PROGETTAZIONE: **ITALFERR** GRUPPO FERROVIE DELLO STATO ITALIANE

DIRETTRICE FERROVIARIA MESSINA - CATANIA - PALERMO  
NUOVO COLLEGAMENTO PALERMO - CATANIA

U.O. OPERE CIVILI E GESTIONE DELLE VARIANTI

PROGETTO DEFINITIVO

TRATTA LERCARA DIR. - CALTANISSETTA XIRBI (LOTTO 3)

V108 - Viadotto ferroviario, Singolo Binario  
Carpenteria Pila P11

SCALA: **Varie**

COMMESSA LOTTO FASE ENTE TIPO DOC. OPERA/DISCIPLINA PROGR. REV. **RS3T 30 D 09 BZ V10805 005 C**

Rev.	Descrizione	Redatto	Data	Verificato	Data	Approvato	Data	Autorizzato	Data
A	Emissione esecutiva	G. Giribaldi	Gen 2020	A. Fedi	Gen 2020	A. Benocci	Gen 2020	A. Vagstad	Mag 2020
B	Emissione esecutiva	G. Giribaldi	Feb 2020	A. Fedi	Feb 2020	A. Benocci	Feb 2020		
C	1° app e consegna DDLPV	G. Giribaldi	Mag 2020	A. Fedi	Mag 2020	A. Benocci	Mag 2020		

File:RS3T30D09BZV10805005C.dwg