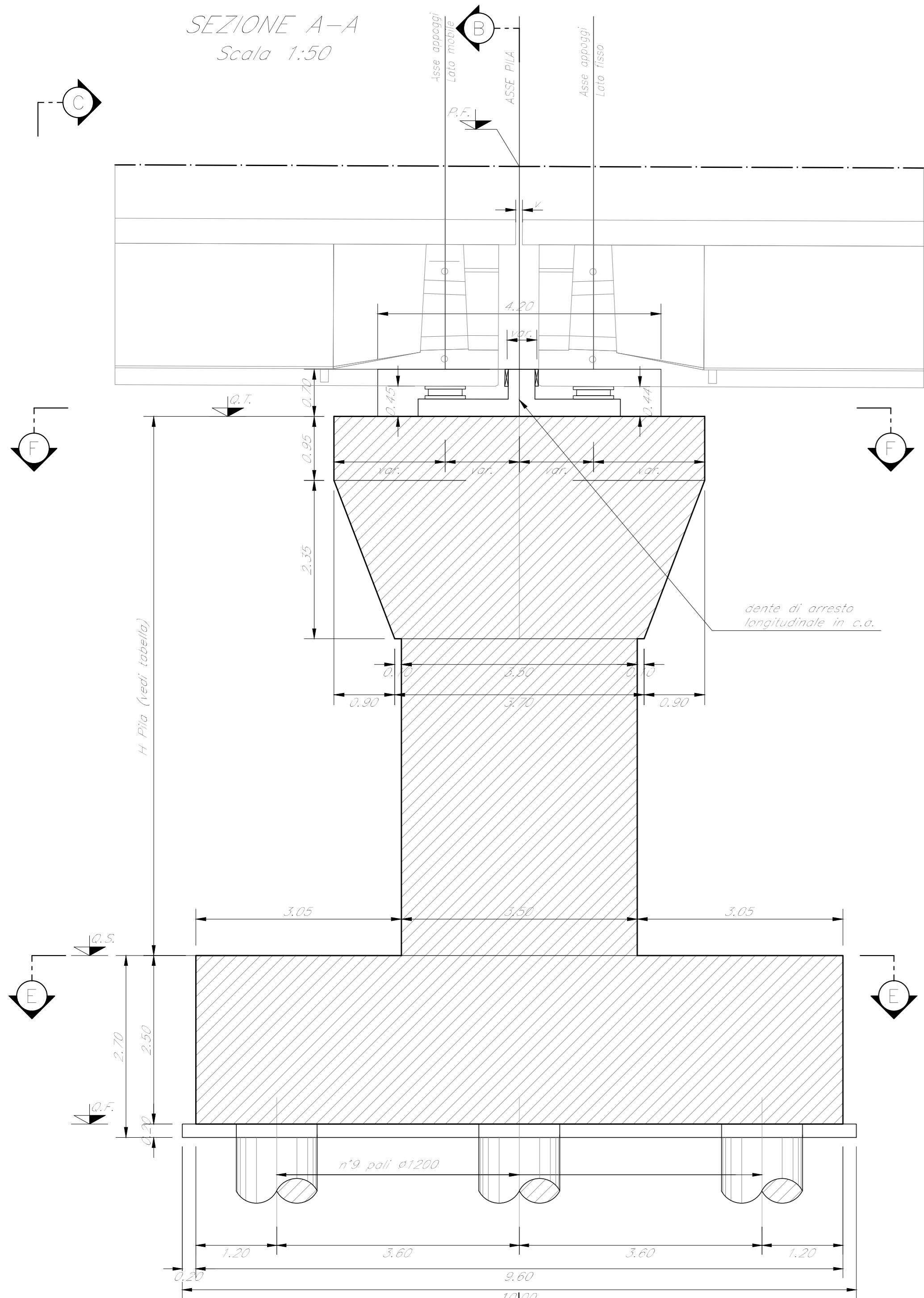
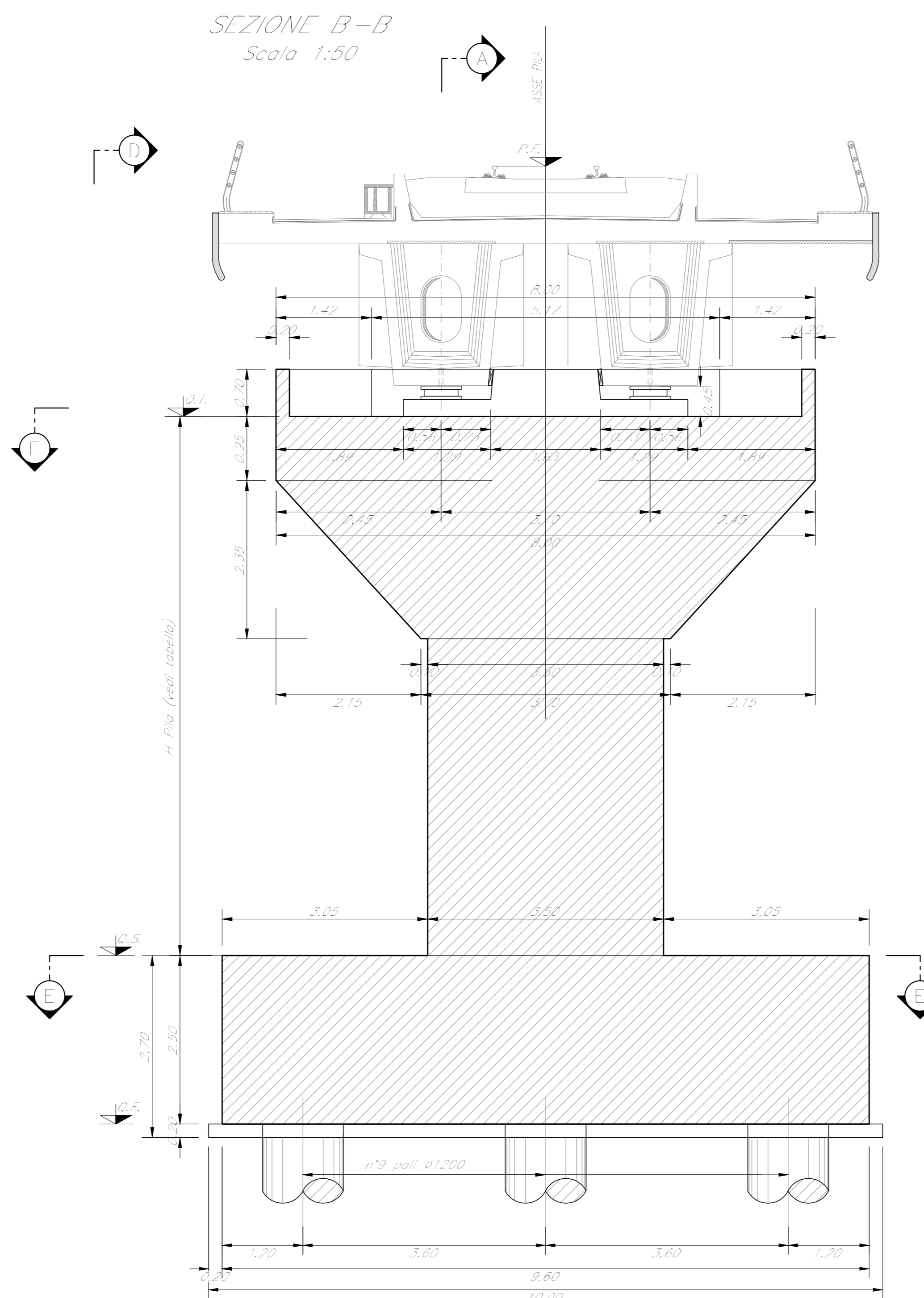


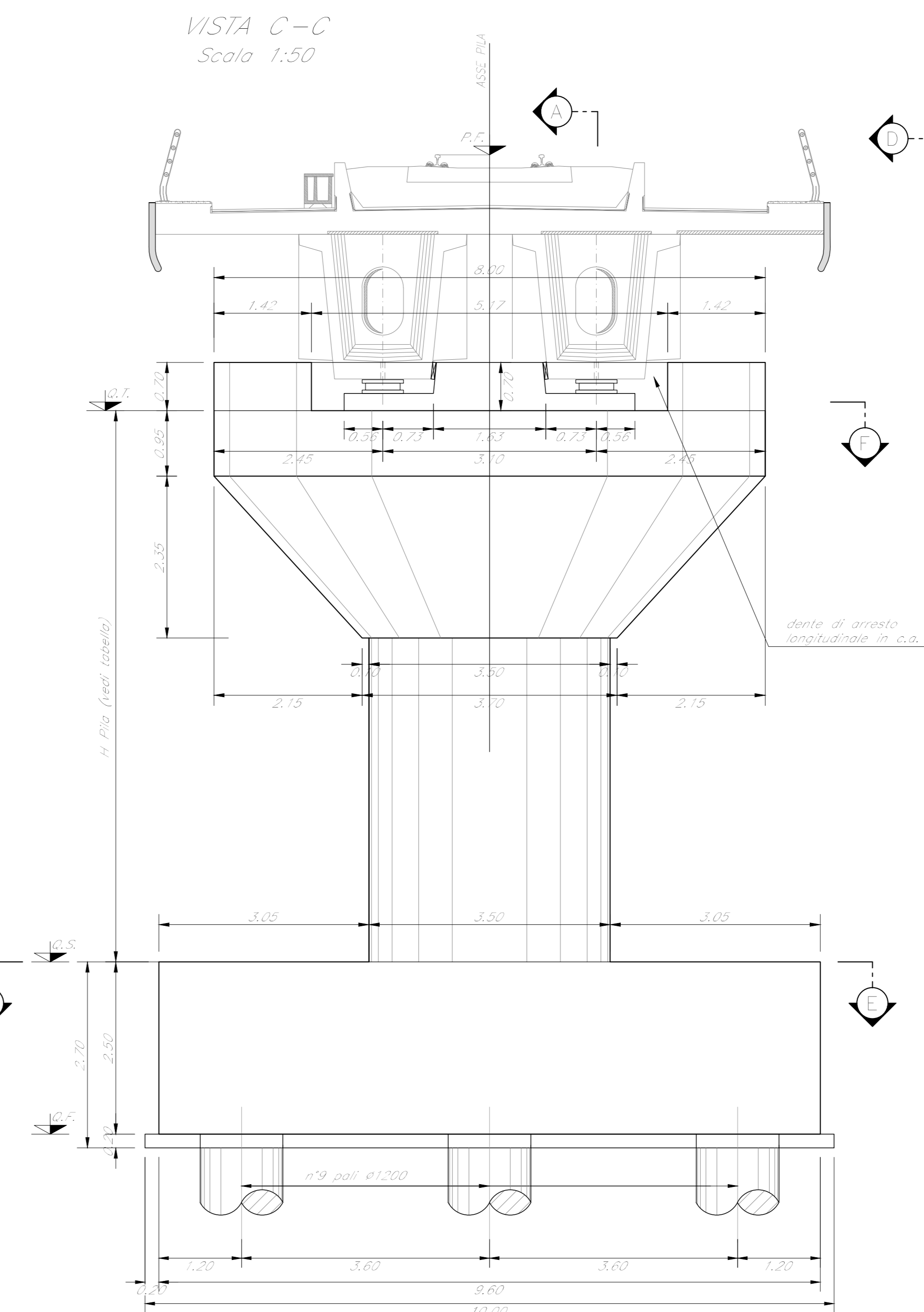
SEZIONE A-A  
Scala 1:50



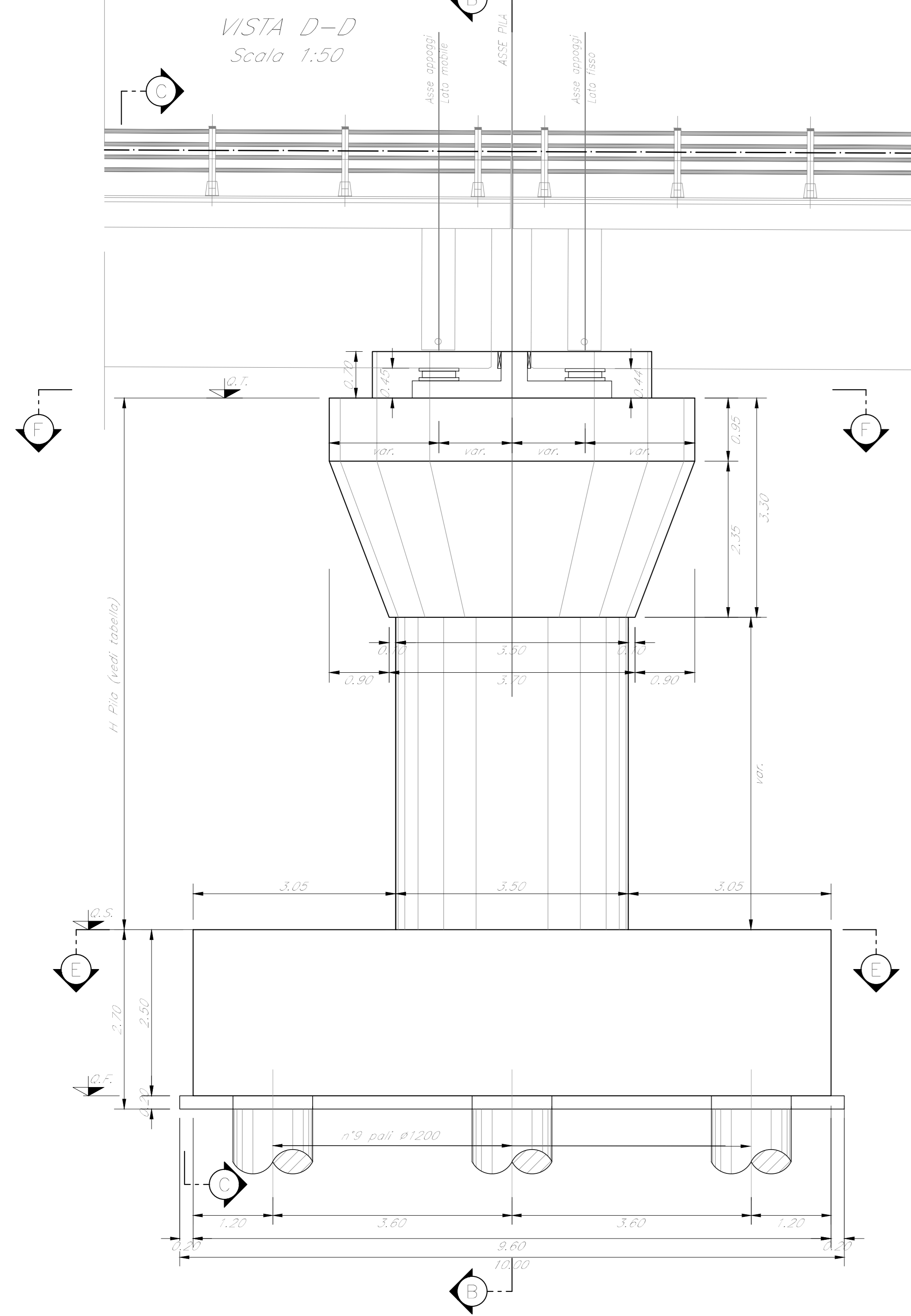
SEZIONE B-B  
Scala 1:50



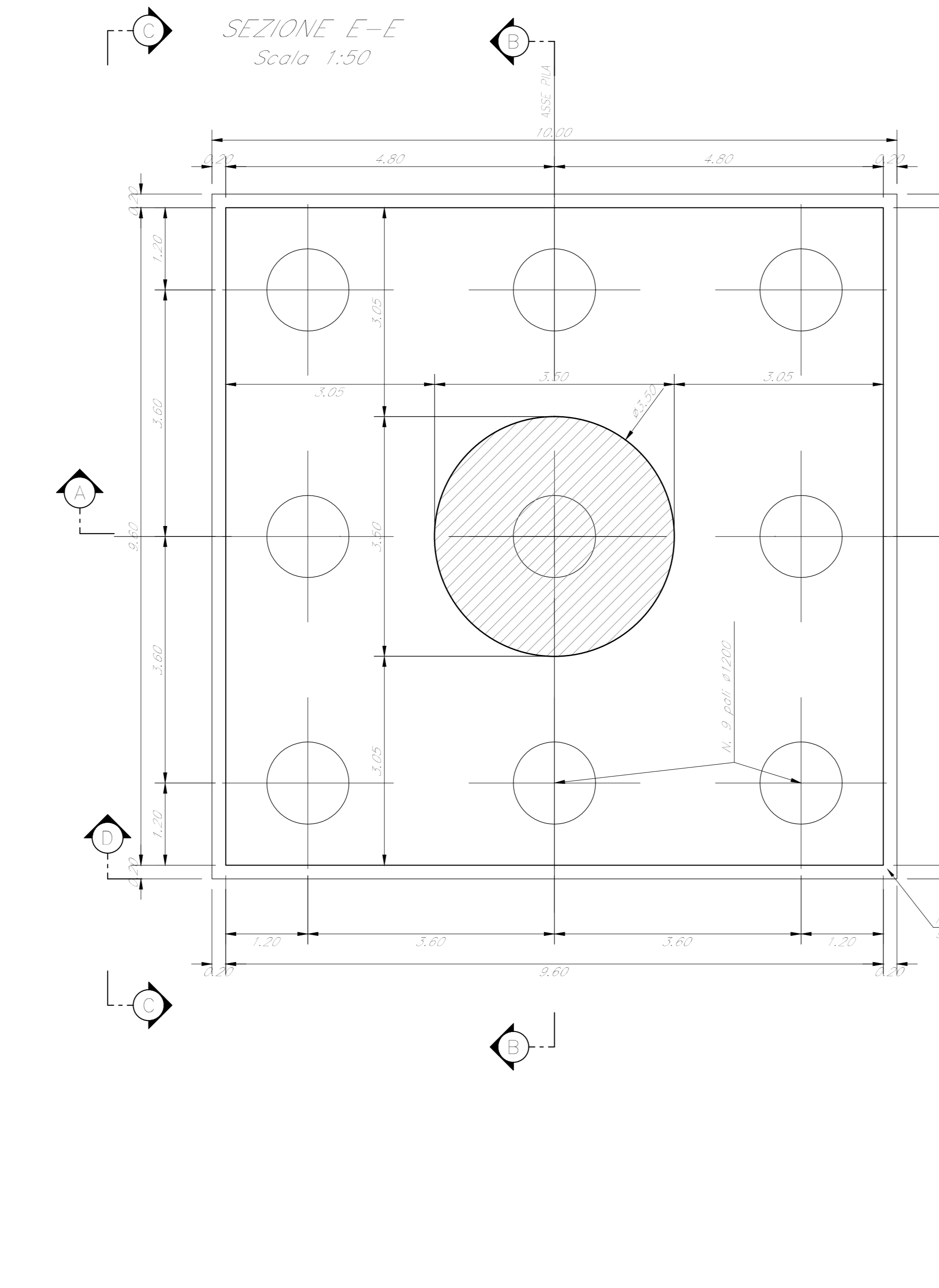
VISTA C-C  
Scala 1:50



VISTA D-D  
Scala 1:50



SEZIONE E-E  
Scala 1:50



SEZIONE F-F  
Scala 1:50

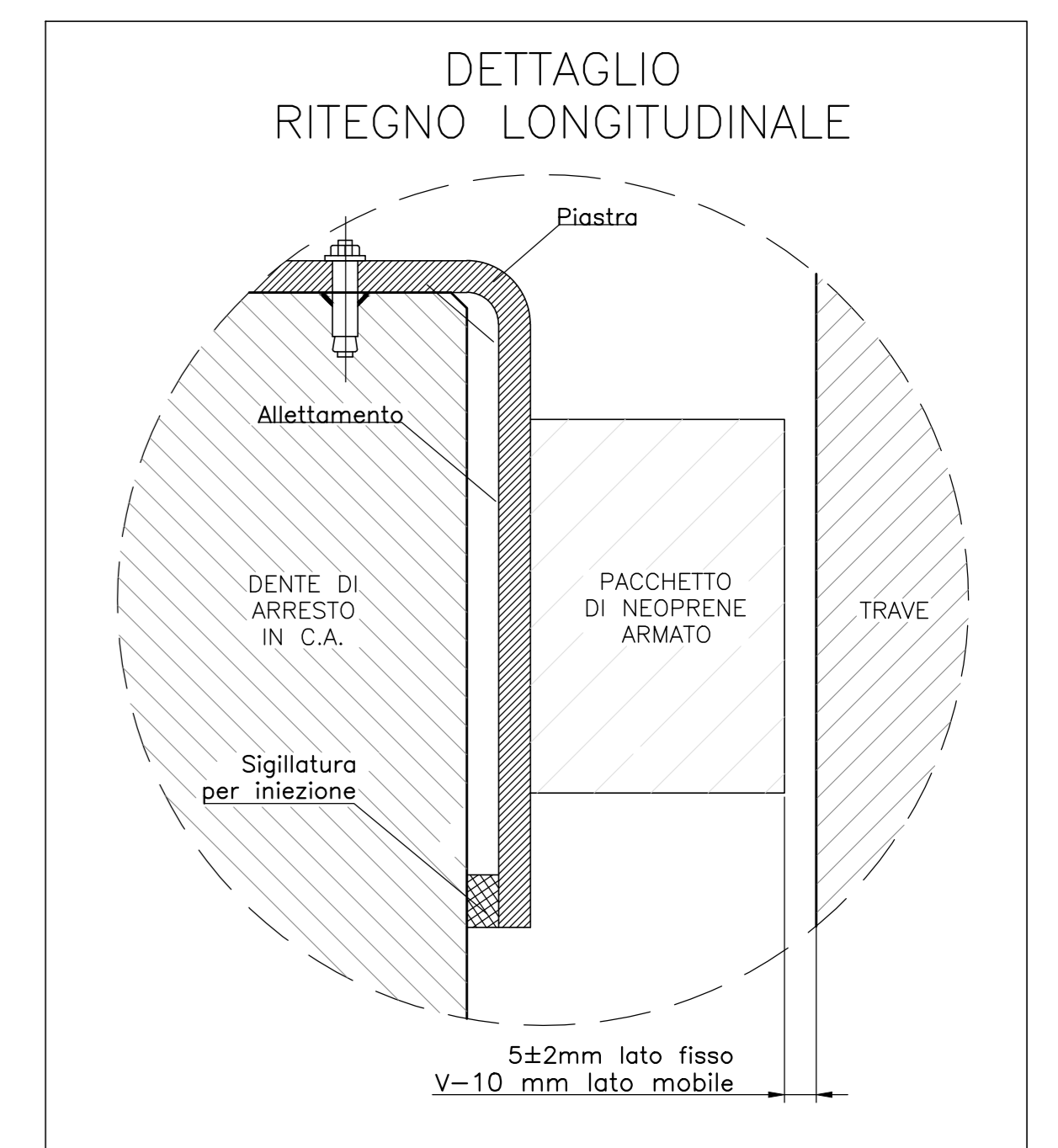
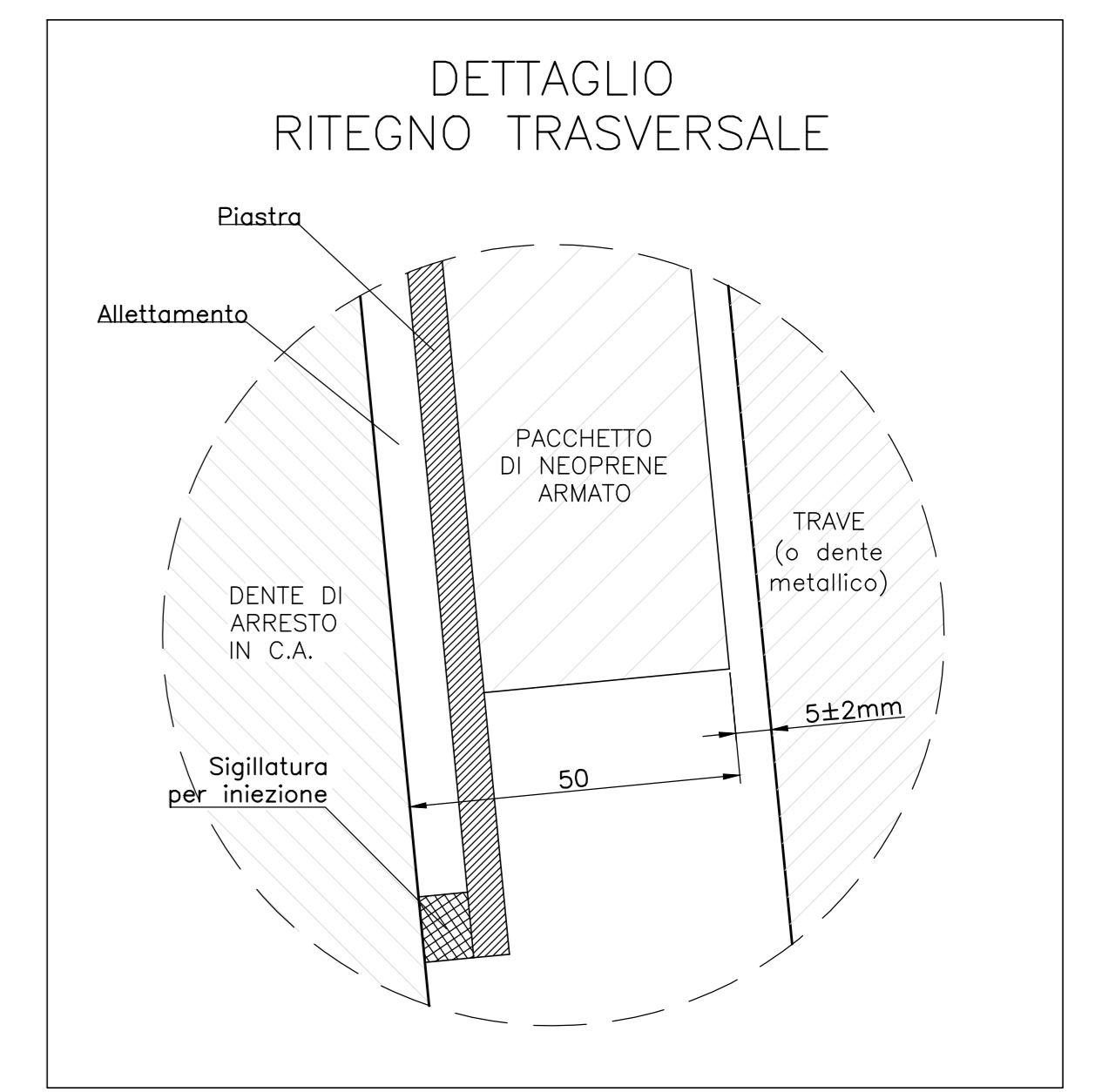
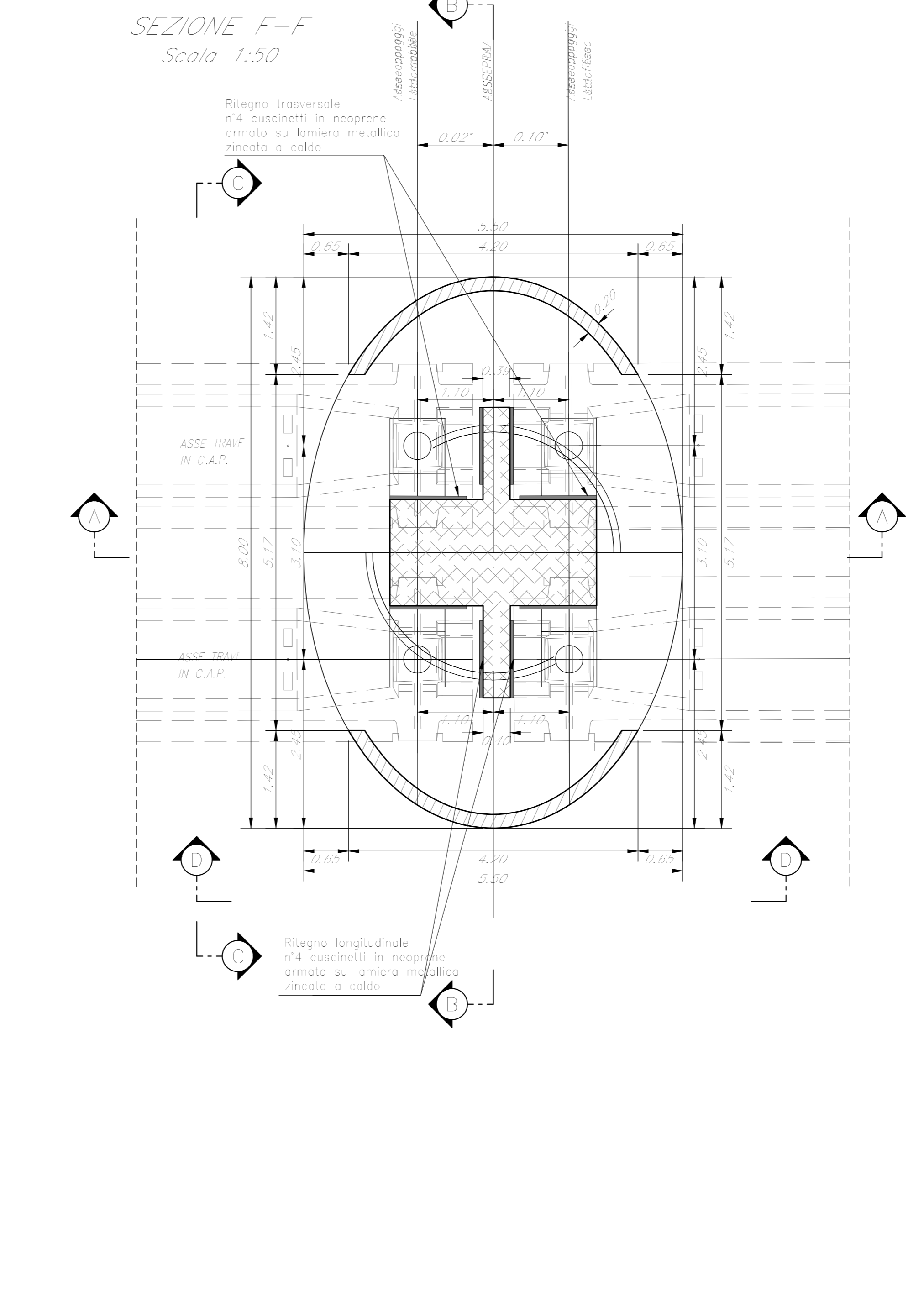


TABELLA PILE (m)

Pila	P.F.	Q.T.	Q.S.	Q.F.	H Fusto	H Pila	L Pila
P17	+593,65	+599,94	+592,14	+579,64	4,50	7,80	28,00

NOTE:  
1) Per la tabella materiali, note generali e incidenze fare riferimento al documento RS3T30D091710030001 - Materiali e prescrizioni generali.  
2) Varco v= 90 mm

COMMITTENTE: **RFI** RETE FERROVIARIA ITALIANA GRUPPO FERROVIE DELLO STATO ITALIANE

PROGETTAZIONE: **ITALFERR** GRUPPO FERROVIE DELLO STATO ITALIANE

DIRETTRICE FERROVIARIA MESSINA - CATANIA - PALERMO  
NUOVO COLLEGAMENTO PALERMO - CATANIA

U.O. OPERE CIVILI E GESTIONE DELLE VARIANTI

PROGETTO DEFINITIVO

TRATTA LERCARA DIR. - CALTANISSETTA XIRBI (LOTTO 3)

V108 - Viadotto ferroviario, Singolo Binario  
Carpenteria Pila P17

SCALA: **Varie**

Rev.	Descrizione	Redatto	Data	Verificato	Data	Approvato	Data	Autorizzato	Data
A	Emissione esecutiva	G. Giribaldi	Gen 2020	A. Fedi	Gen 2020	A. Benica	Gen 2020	A. Vagstad	Mag 2020
B	Emissione esecutiva	G. Giribaldi	Feb 2020	A. Fedi	Feb 2020	A. Benica	Feb 2020	A. Vagstad	Mag 2020
C	1° rpg e consegna CSE/PPV	G. Giribaldi	Mag 2020	A. Fedi	Mag 2020	A. Benica	Mag 2020	A. Vagstad	Mag 2020

File:RS3T30D09BZV10805010C.dwg