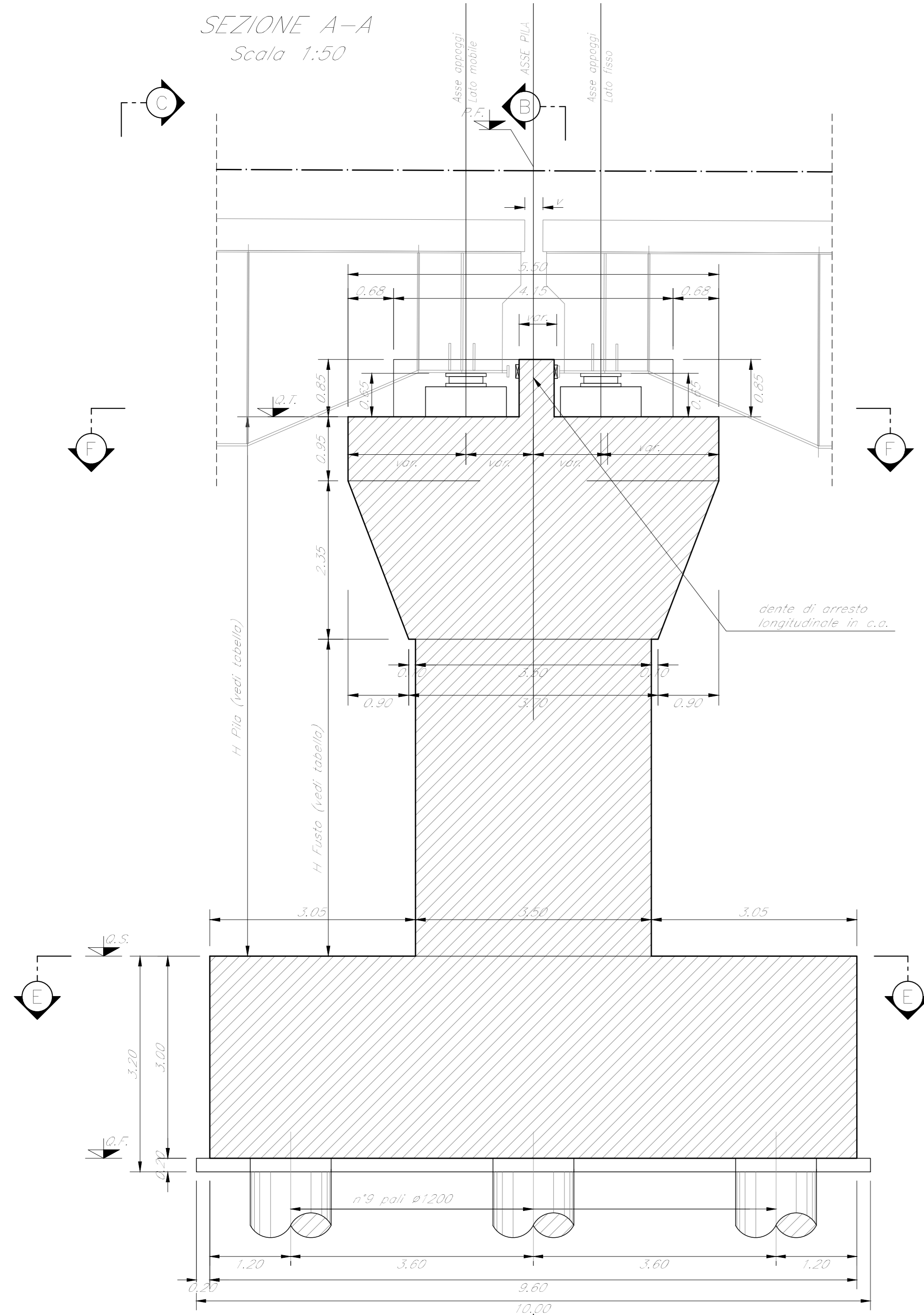
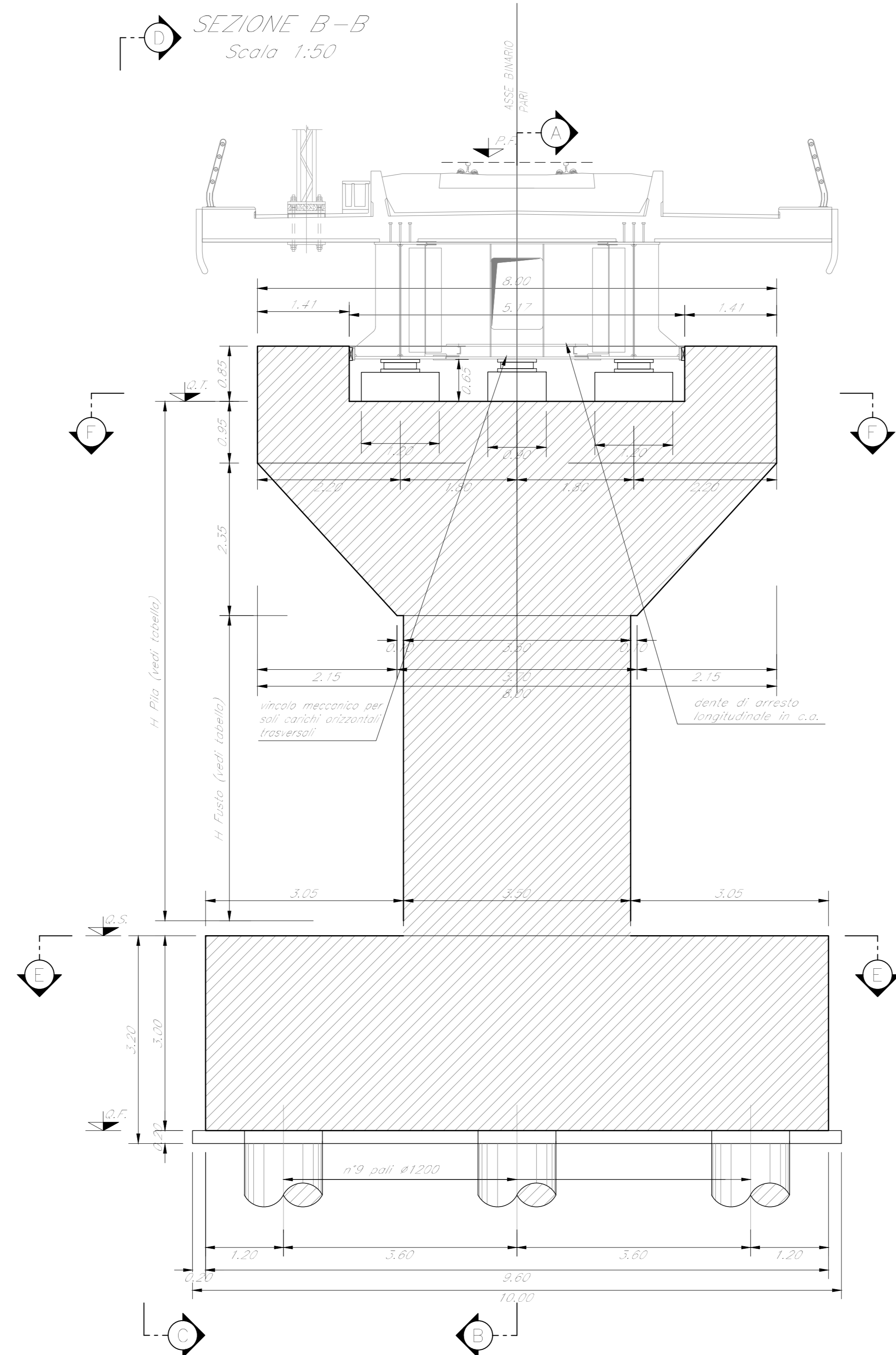


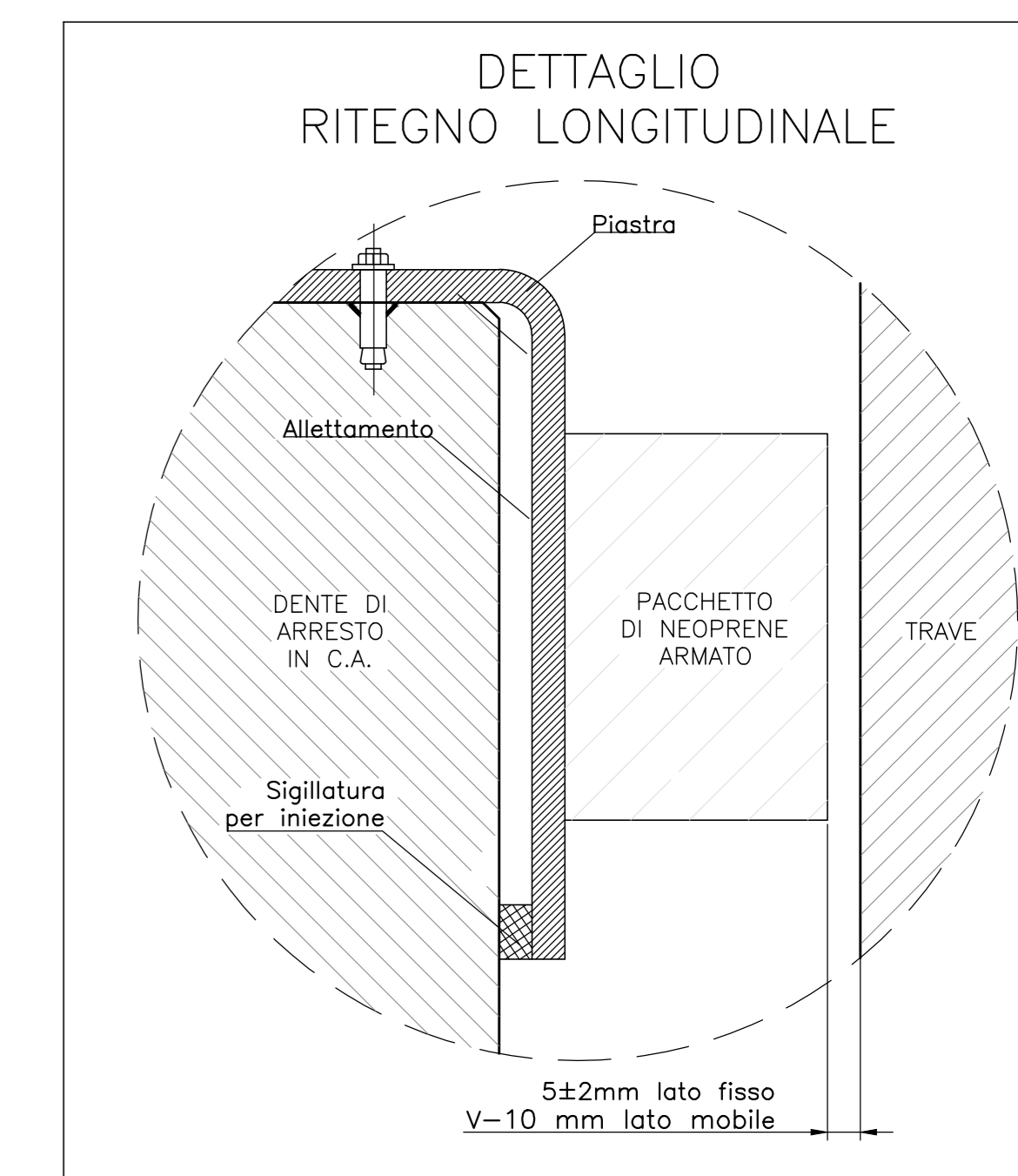
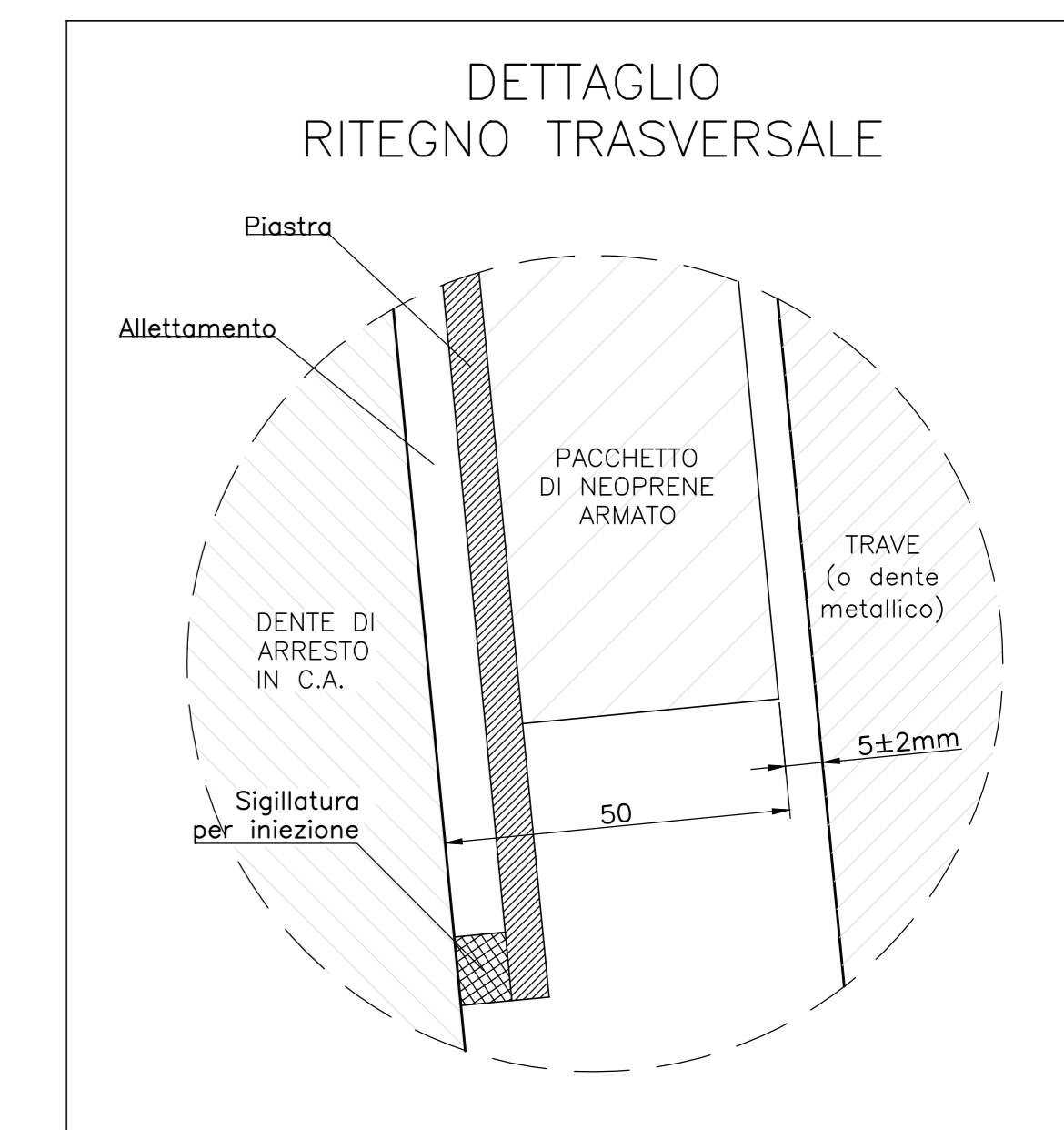
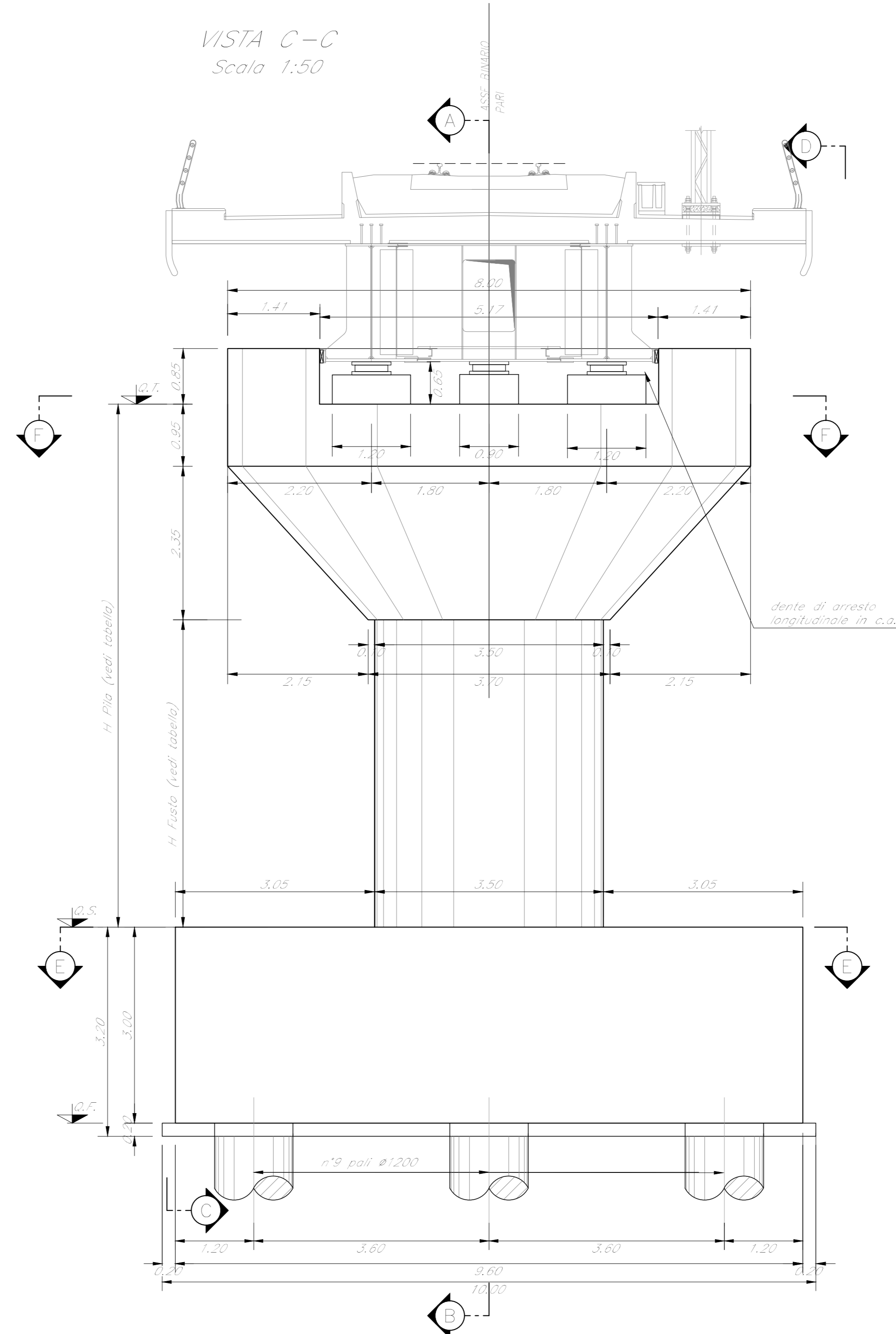
SEZIONE A-A
Scala 1:50



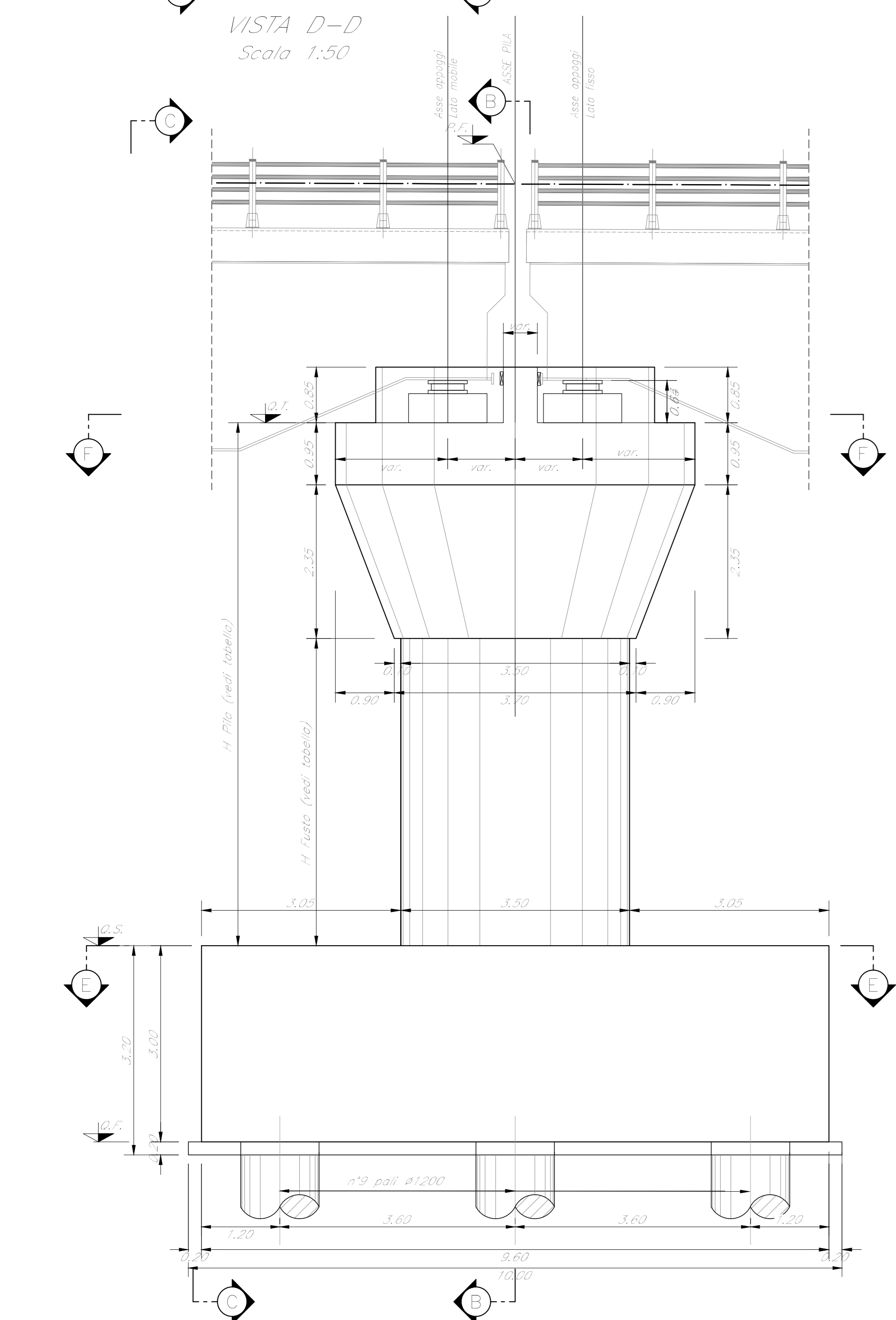
SEZIONE B-B
Scala 1:50



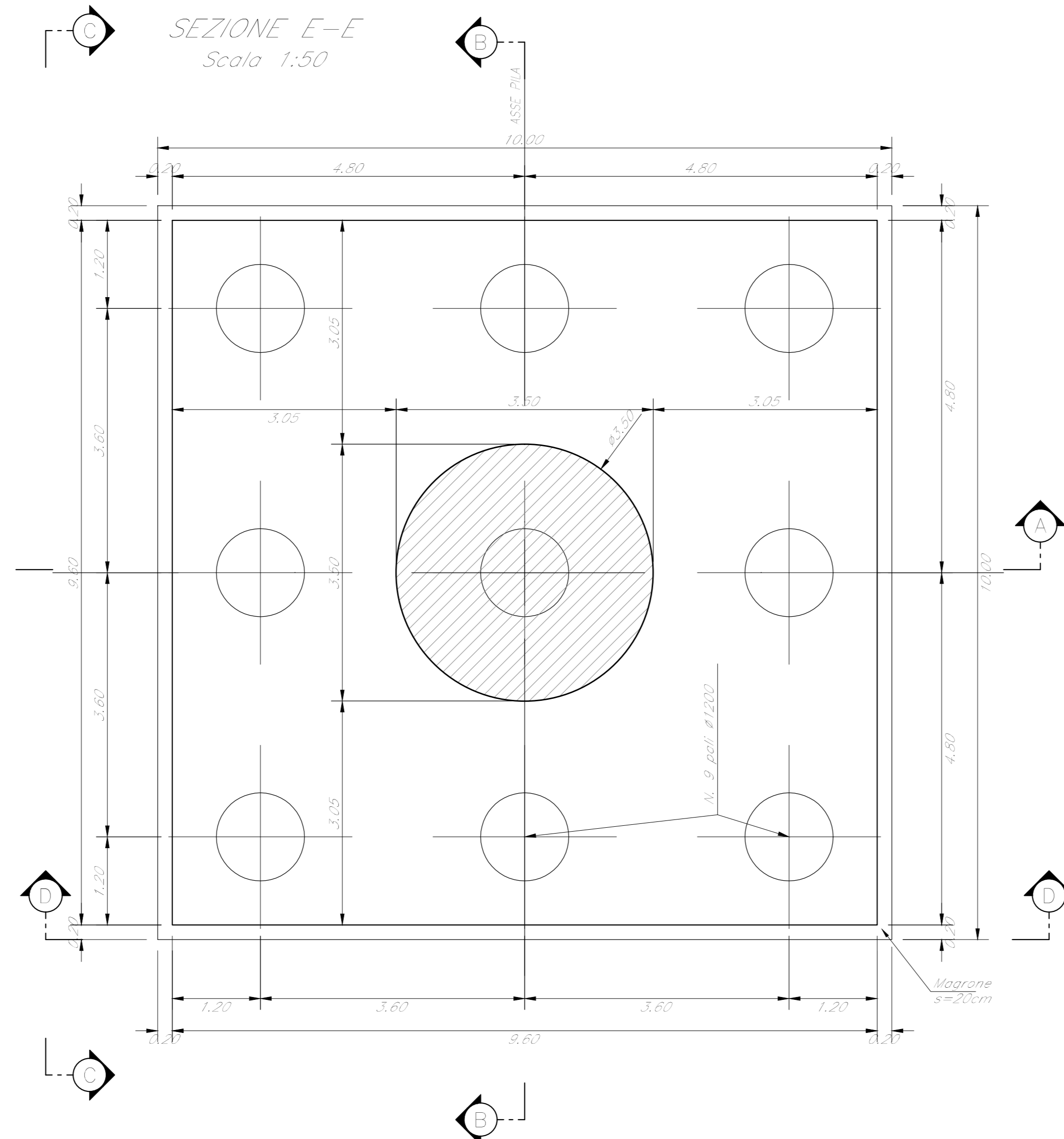
VISTA C-C
Scala 1:50



VISTA D-D
Scala 1:50



SEZIONE E-E
Scala 1:50



SEZIONE F-F
Scala 1:50

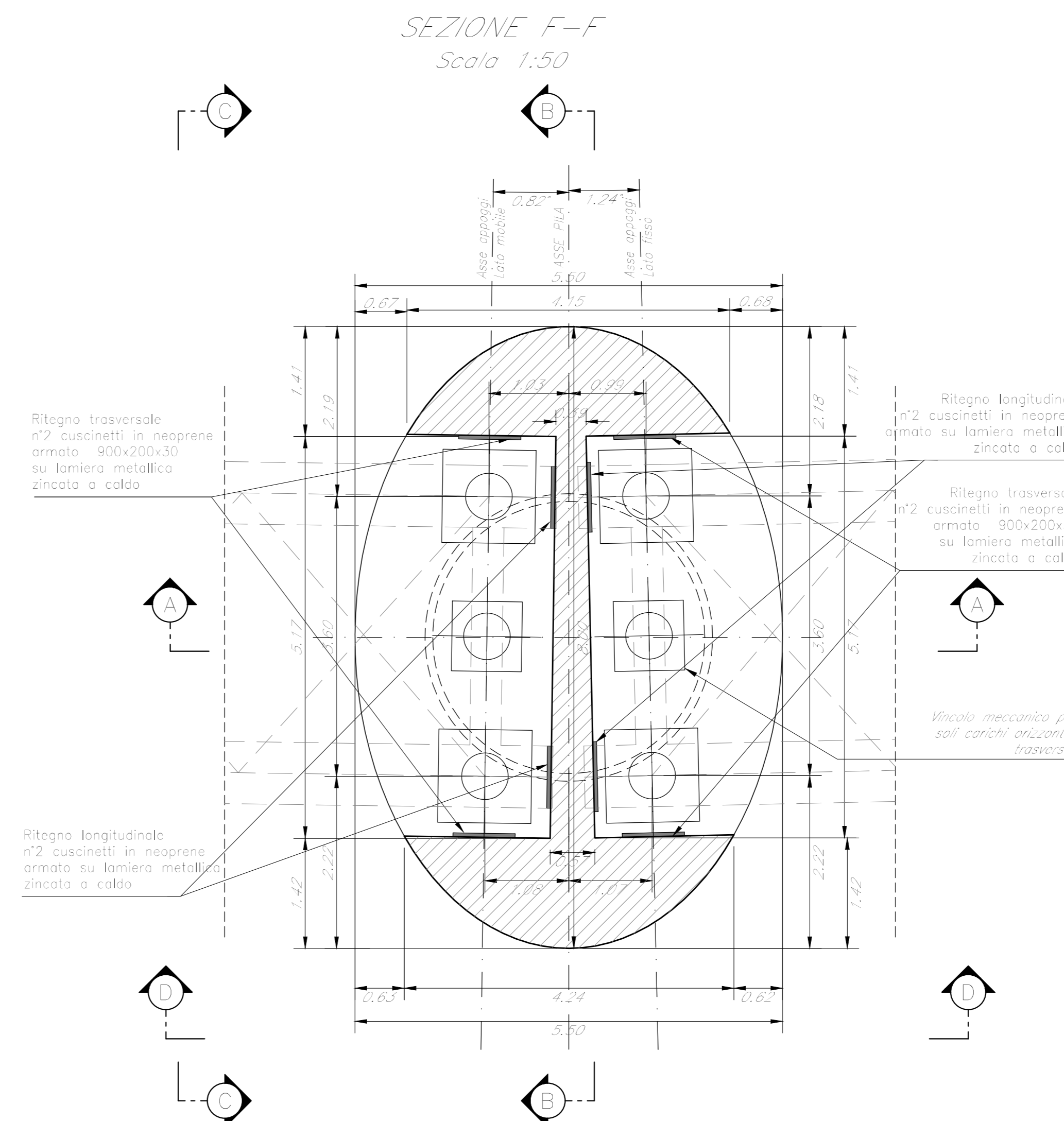


TABELLA PILE (m)

Pila	P.F.	Q.T.	Q.S.	Q.F.	H Fusto	H Pila	L Pila
P19	+393,39	+389,74	+381,44	+378,44	5,00	8,50	34,00

NOTE:

- 1) Per la tabella materiali, note generali e incidenze fare riferimento al documento RS3T30D09BZV1080501 - Materiali e prescrizioni generali.
- 2) Verco v= 105 mm

COMMITTENTE: **RFI** RETE FERROVIARIA ITALIANA GRUPPO FERROVIE DELLO STATO ITALIANE

PROGETTAZIONE: **ITALFERR** GRUPPO FERROVIE DELLO STATO ITALIANE

DIRETTRICE FERROVIARIA MESSINA - CATANIA - PALERMO
NUOVO COLLEGAMENTO PALERMO - CATANIA

U.O. OPERE CIVILI E GESTIONE DELLE VARIANTI

PROGETTO DEFINITIVO

TRATTA LERCARA DIR. - CALTANISSETTA XIRBI (LOTTO 3)

VI08 - Viadotto ferroviario, Singolo Binario
Carpenteria Pila P19

SCALA: **Varie**

COMMESSA LOTTO FASE ENTE TIPO DOC. OPERA/DISCIPLINA PROG. REV. **RS3T 30 D 09 BZ V10805 012 C**

Rev.	Descrizione	Redatto	Data	Verificato	Data	Approvato	Data	Autorizzato	Data
A	Emissione esecutiva	G. Giribaldi	Gen 2020	A. Ferraro	Gen 2020	A. Benicchi	Gen 2020	A. Vassallo	Mag 2020
B	Emissione esecutiva	G. Giribaldi	Feb 2020	A. Ferraro	Feb 2020	A. Benicchi	Feb 2020	A. Vassallo	Mag 2020
C	1° app. e consegna CSLLP*	G. Giribaldi	Mag 2020	A. Ferraro	Mag 2020	A. Benicchi	Mag 2020	A. Vassallo	Mag 2020

File:RS3T30D09BZV10805012C.dwg