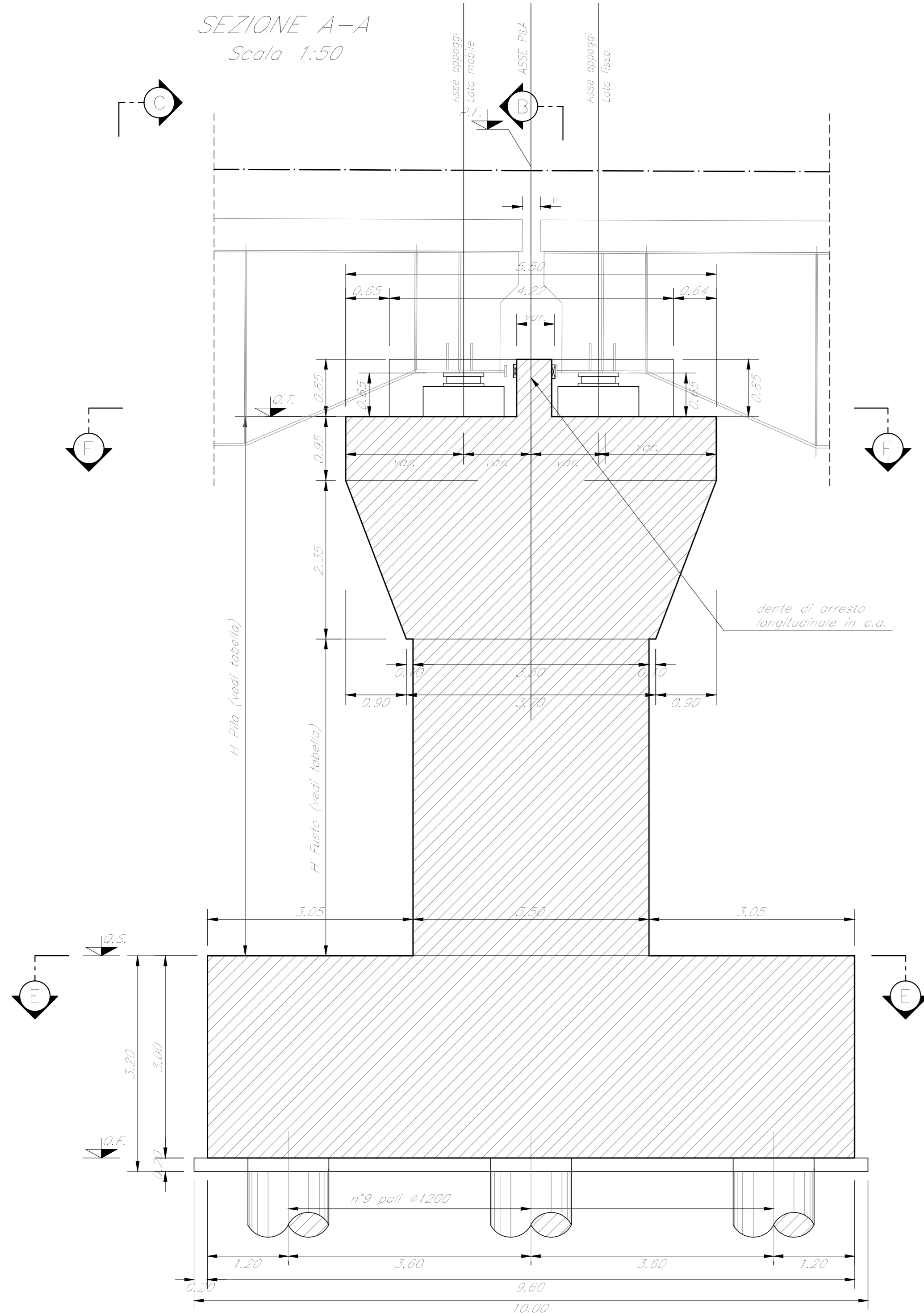
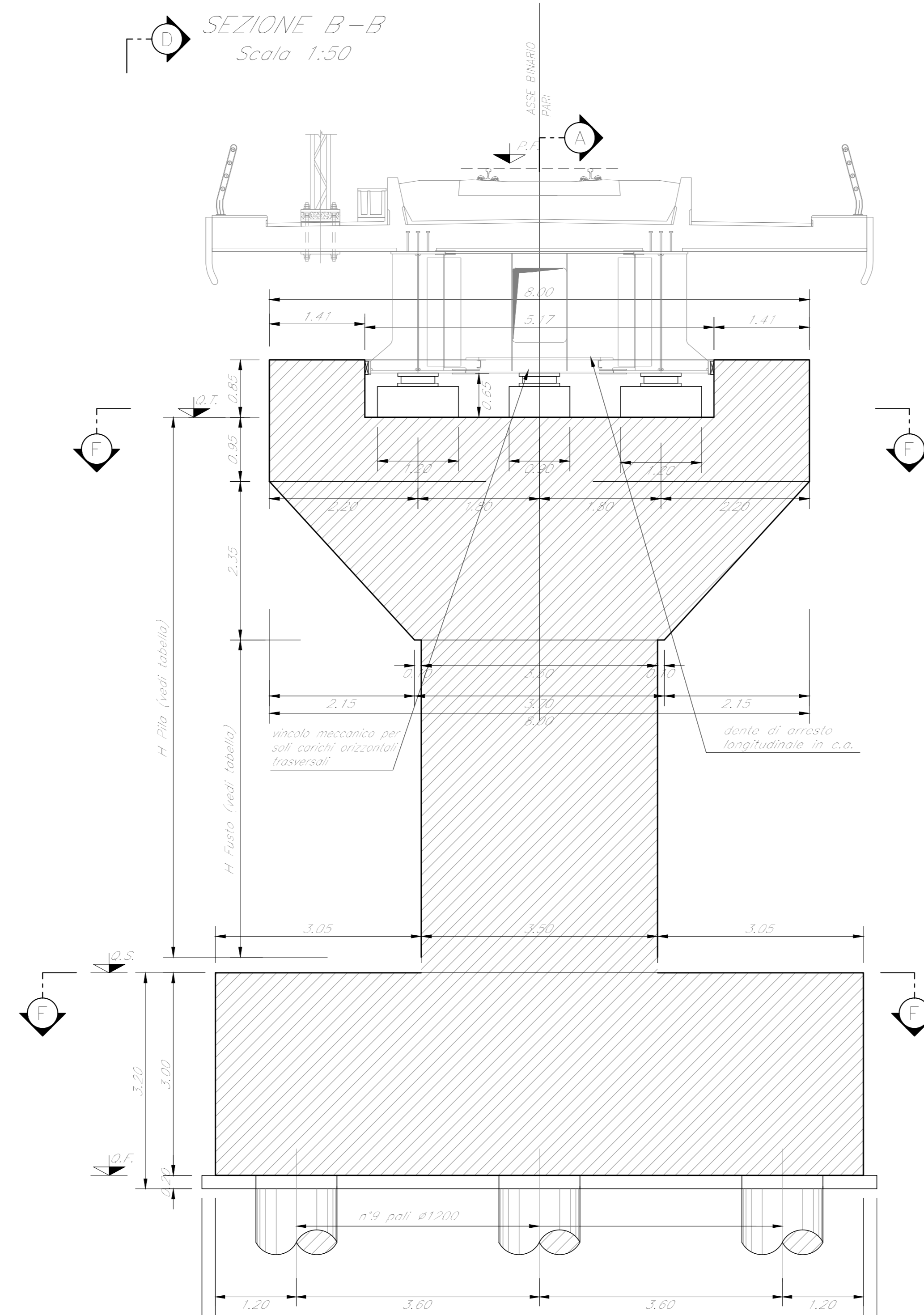


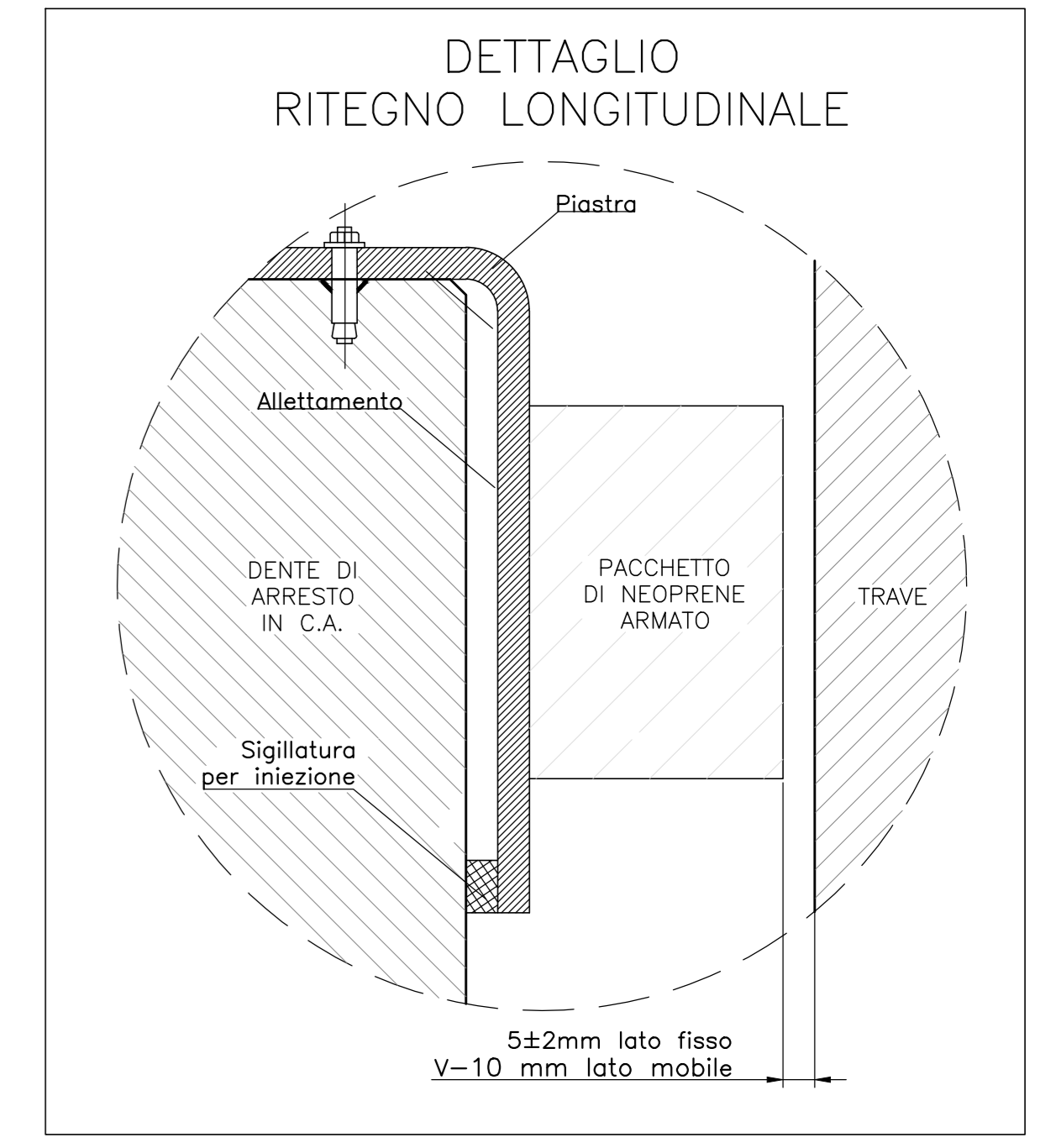
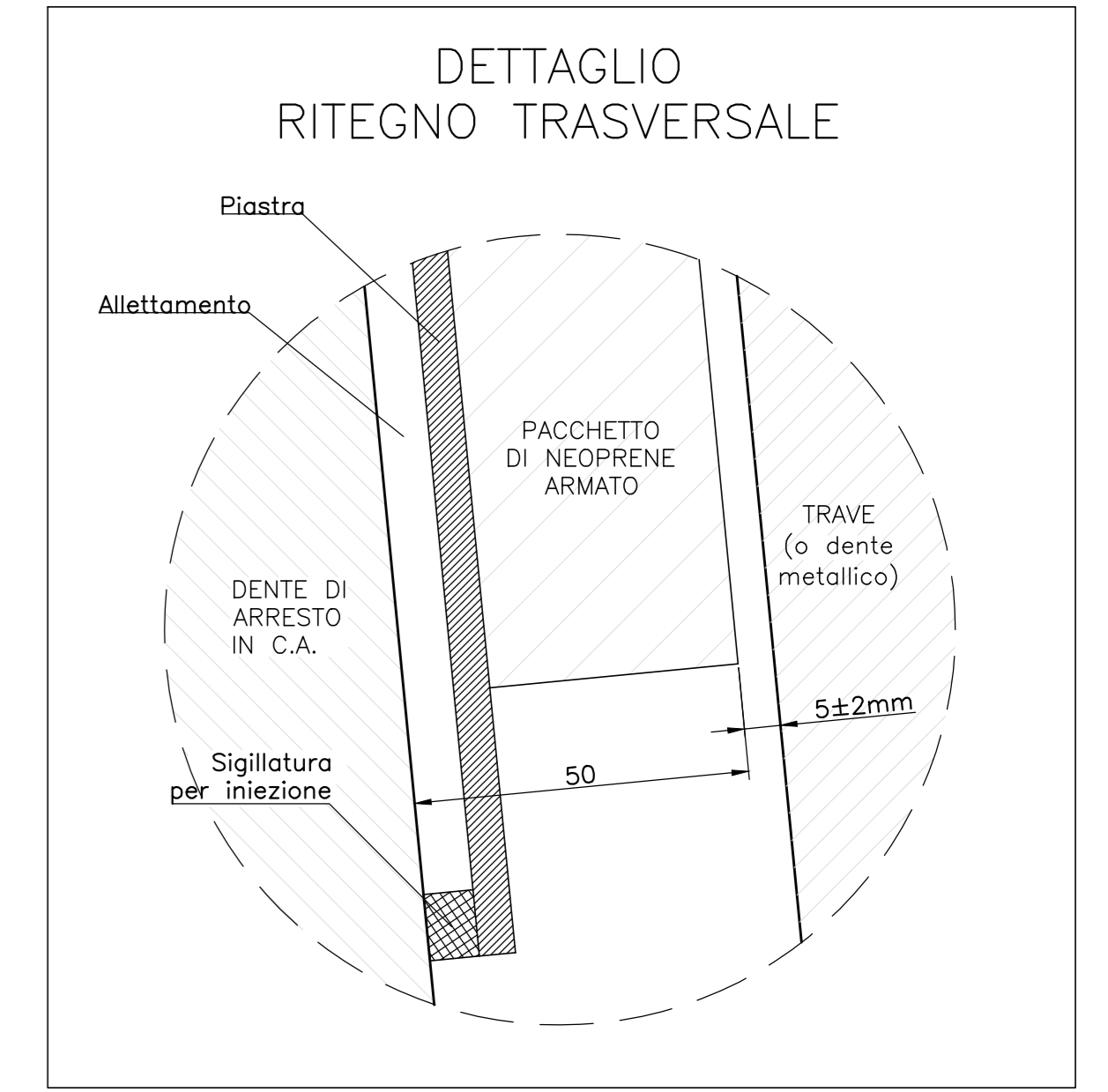
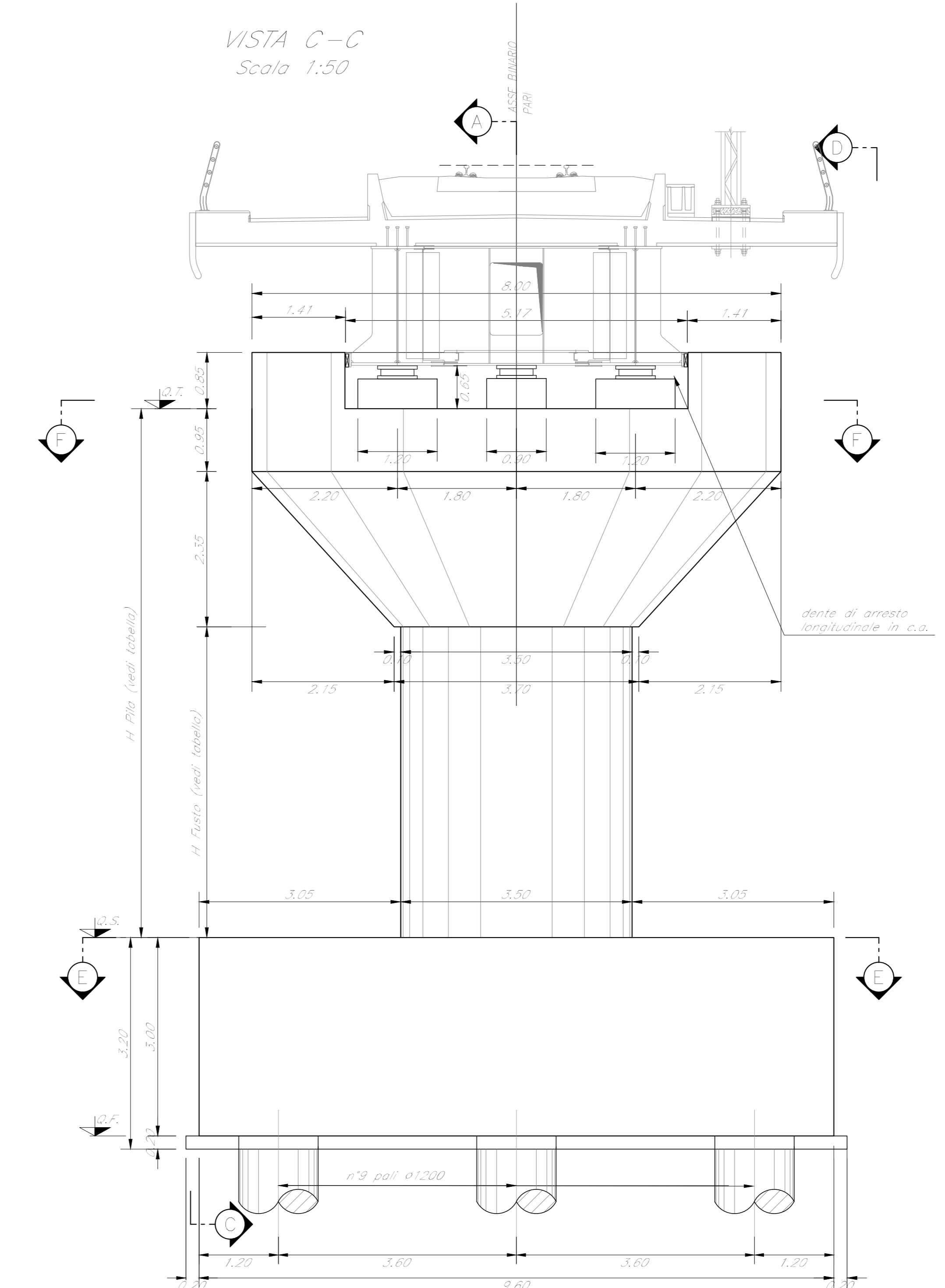
SEZIONE A-A
Scala 1:50



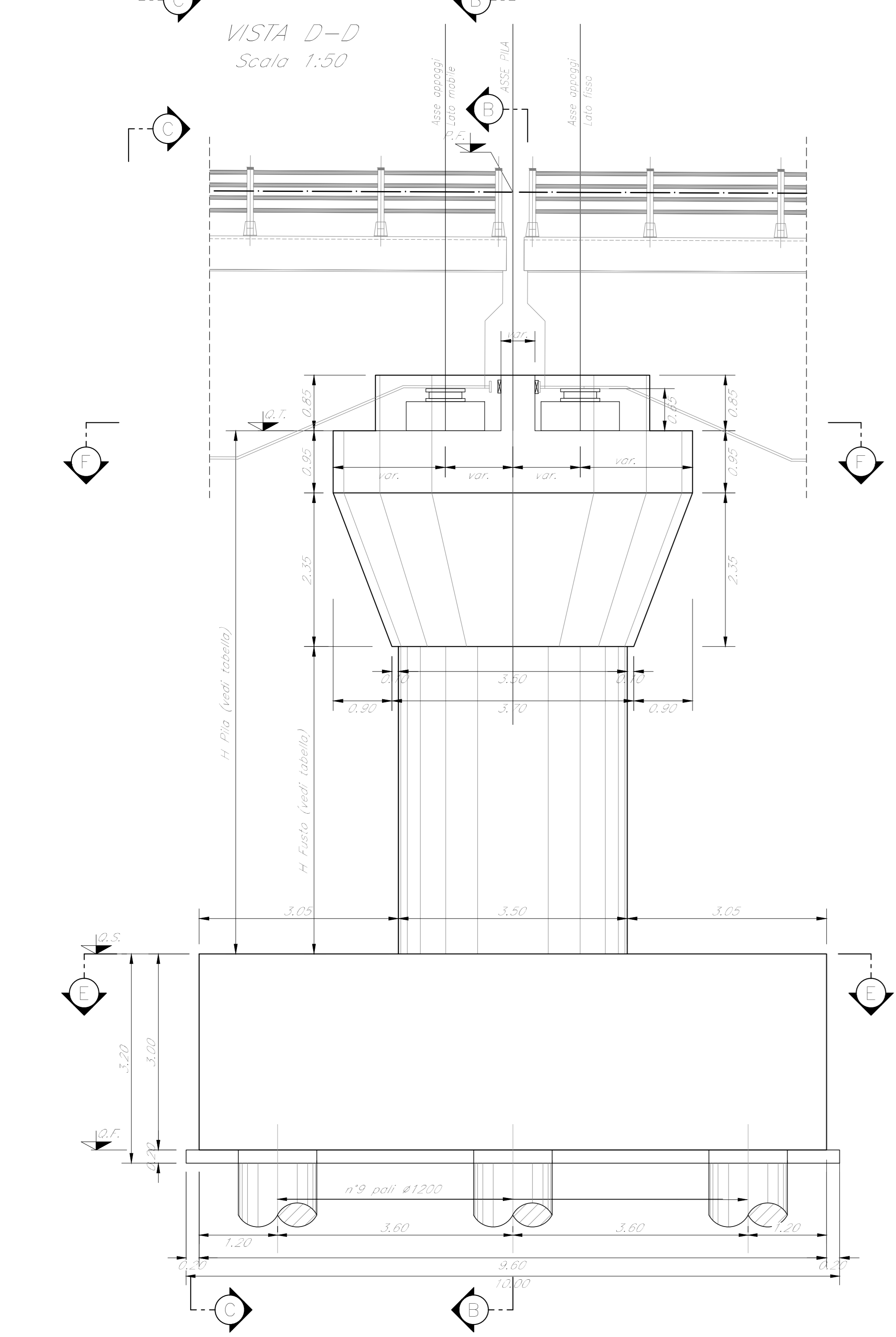
SEZIONE B-B
Scala 1:50



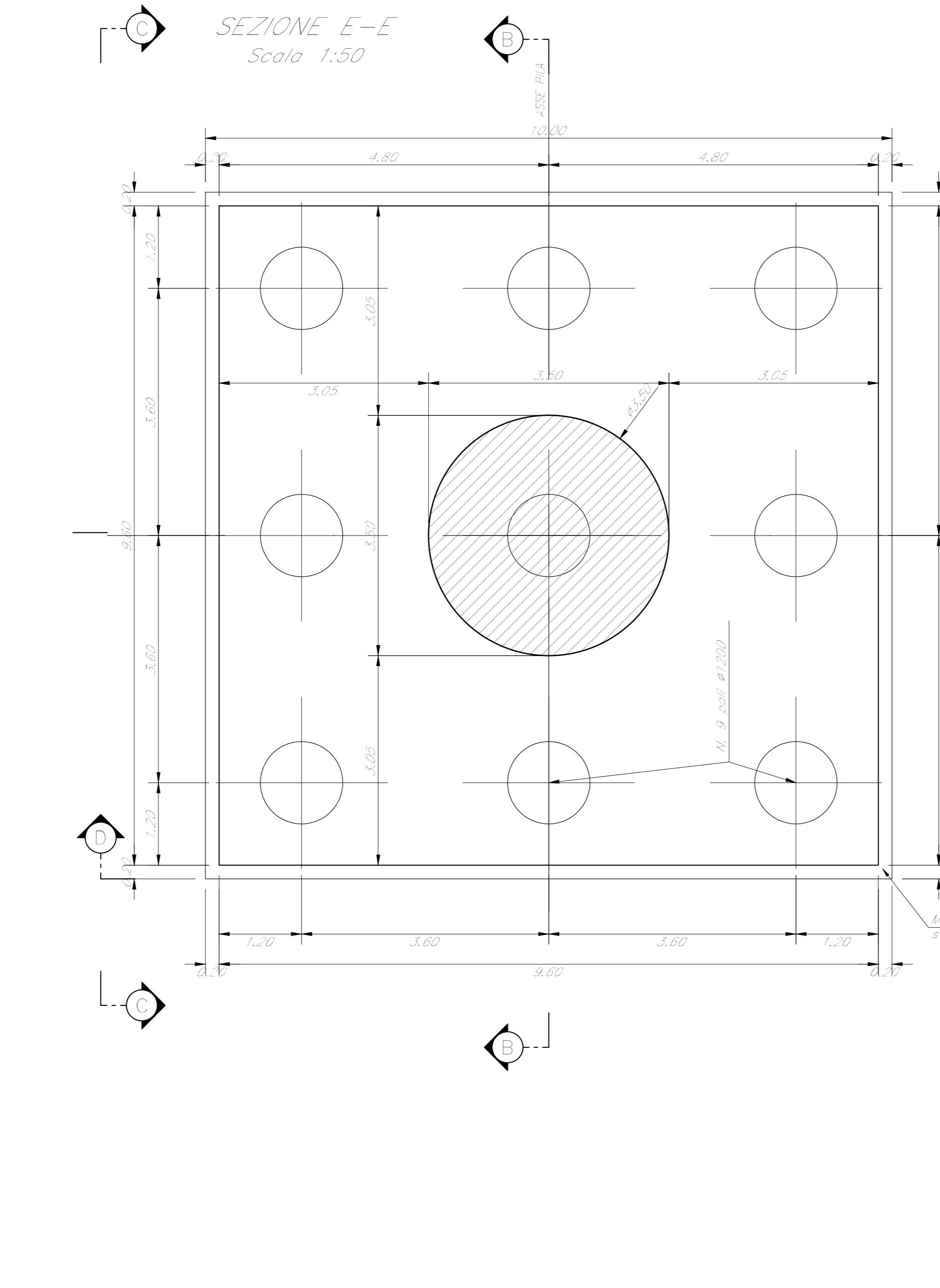
VISTA C-C
Scala 1:50



VISTA D-D
Scala 1:50



SEZIONE E-E
Scala 1:50



SEZIONE F-F
Scala 1:50

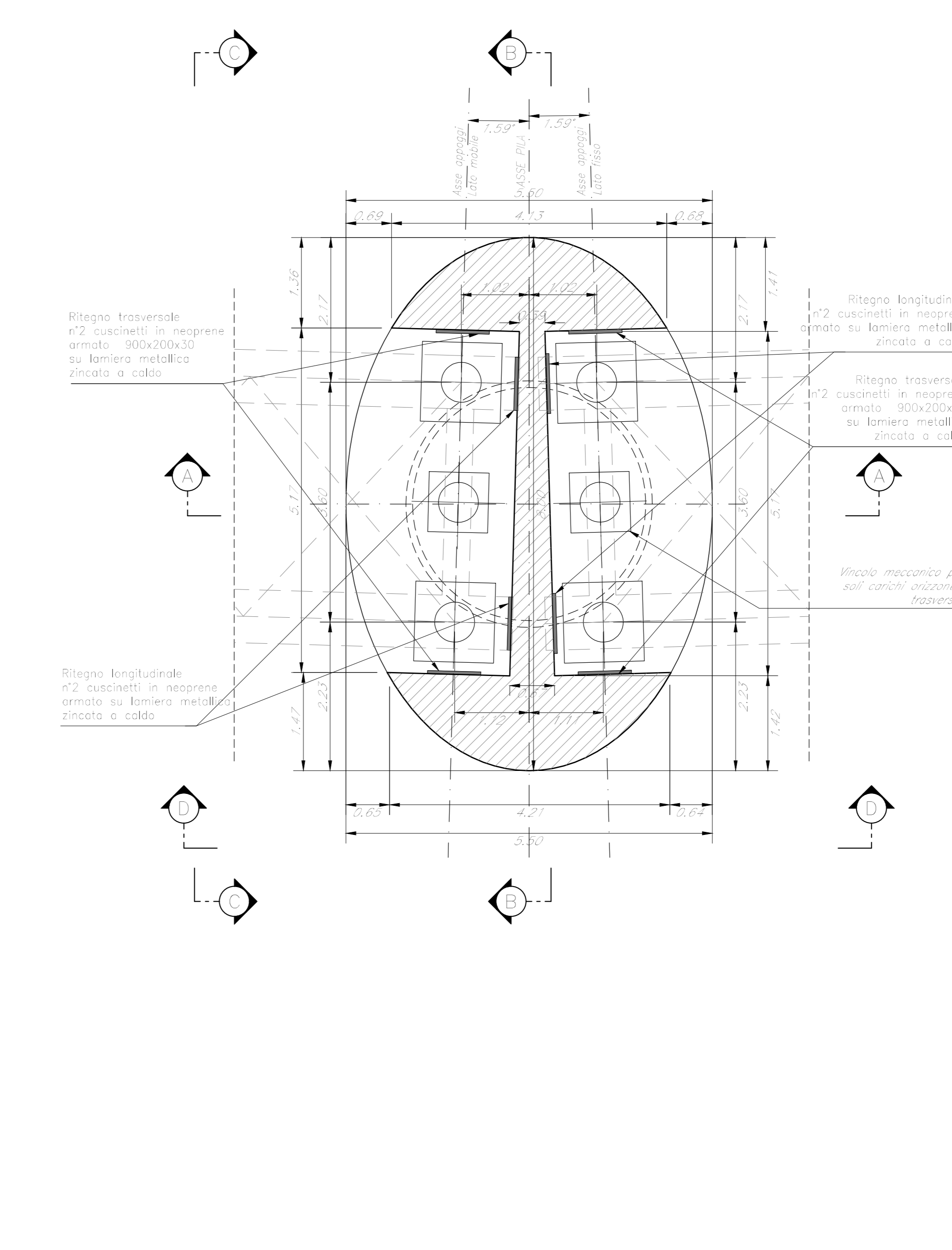


TABELLA PILE (m)

Pila	P.F.	Q.T.	Q.S.	Q.F.	H. Fusto	H. Pila	L. Pol.
P22	+392,92	+389,27	+390,97	+372,97	5,00	8,50	34,00

NOTE:
1) Per la tabella materiali, note generali e incidenza fare riferimento al documento TRST3009171000001 - Materiali e prescrizioni generali.
2) Verco v= 105 mm

COMMITTENTE: **RFI** RETE FERROVIARIA ITALIANA GRUPPO FERROVIE DELLO STATO ITALIANE

PROGETTAZIONE: **ITALFERR** GRUPPO FERROVIE DELLO STATO ITALIANE

DIRETTRICE FERROVIARIA MESSINA - CATANIA - PALERMO
NUOVO COLLEGAMENTO PALERMO - CATANIA

U.O. OPERE CIVILI E GESTIONE DELLE VARIANTI

PROGETTO DEFINITIVO

TRATTA LERCARA DIR. - CALTANISSETTA XIRBI (LOTTO 3)

VI08 - Viadotto ferroviario, Singolo Binario
Carpenteria Pila P22

SCALA: **Varie**

COMMESSA LOTTO FASE ENTE TIPO DOC. OPERA/DISCIPLINA PROG. REV. **RS3T 30 D 09 BZ VI0805 015 C**

Rev.	Descrizione	Redatto	Data	Verificato	Data	Approvato	Data	Autorizzato	Data
A	Emissione esecutiva	G. Giribaldi	Gen 2020	A. Ferrò	Gen 2020	A. Benicchi	Gen 2020	A. Vassallo	Mag 2020
B	Emissione esecutiva	G. Giribaldi	Feb 2020	A. Ferrò	Feb 2020	A. Benicchi	Feb 2020	A. Vassallo	Mag 2020
C	1° rigo e consegna CSLLP	G. Giribaldi	Mag 2020	A. Ferrò	Mag 2020	A. Benicchi	Mag 2020	A. Vassallo	Mag 2020

File:RS3T30D09BZVI0805015C.dwg