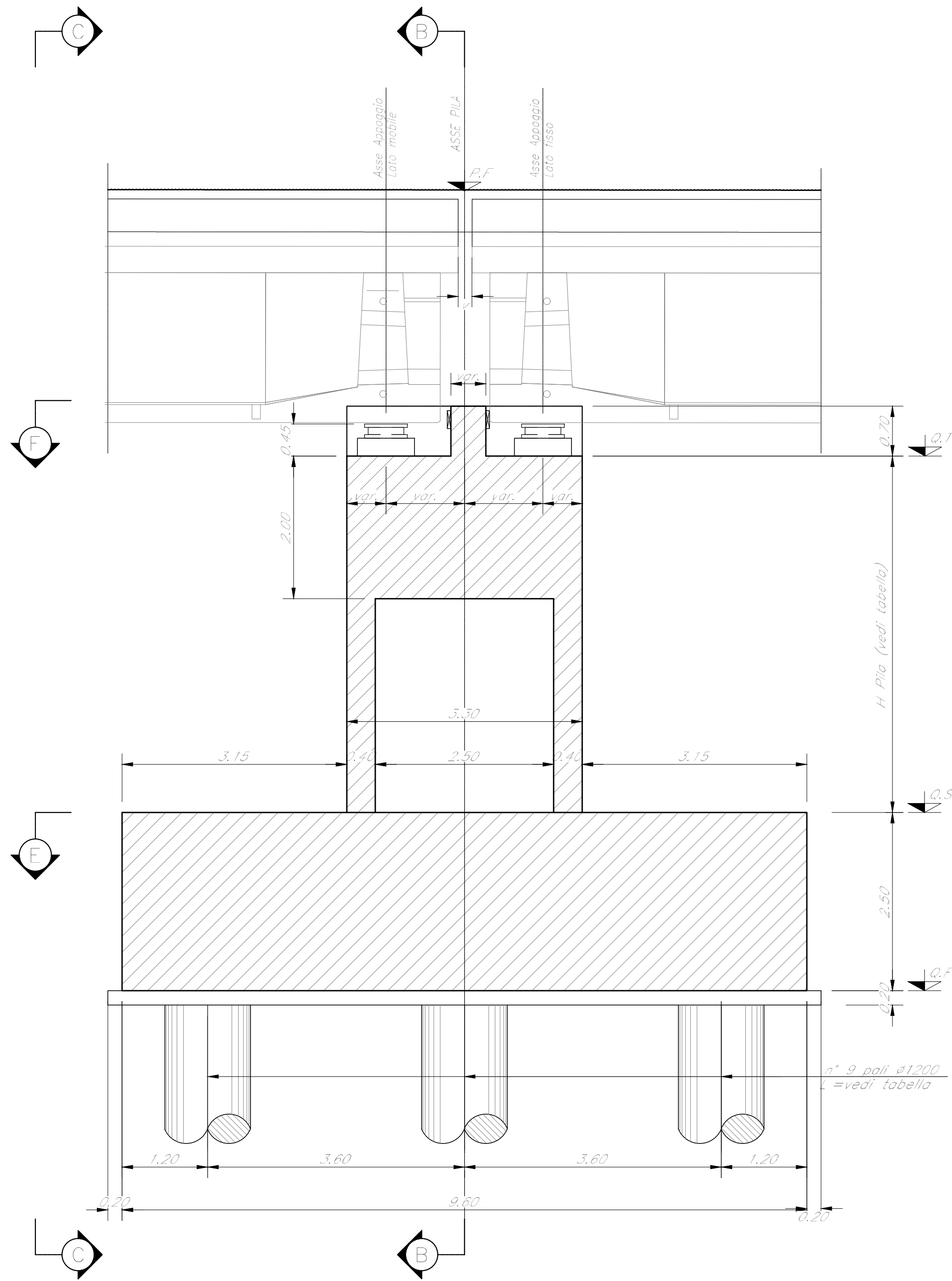
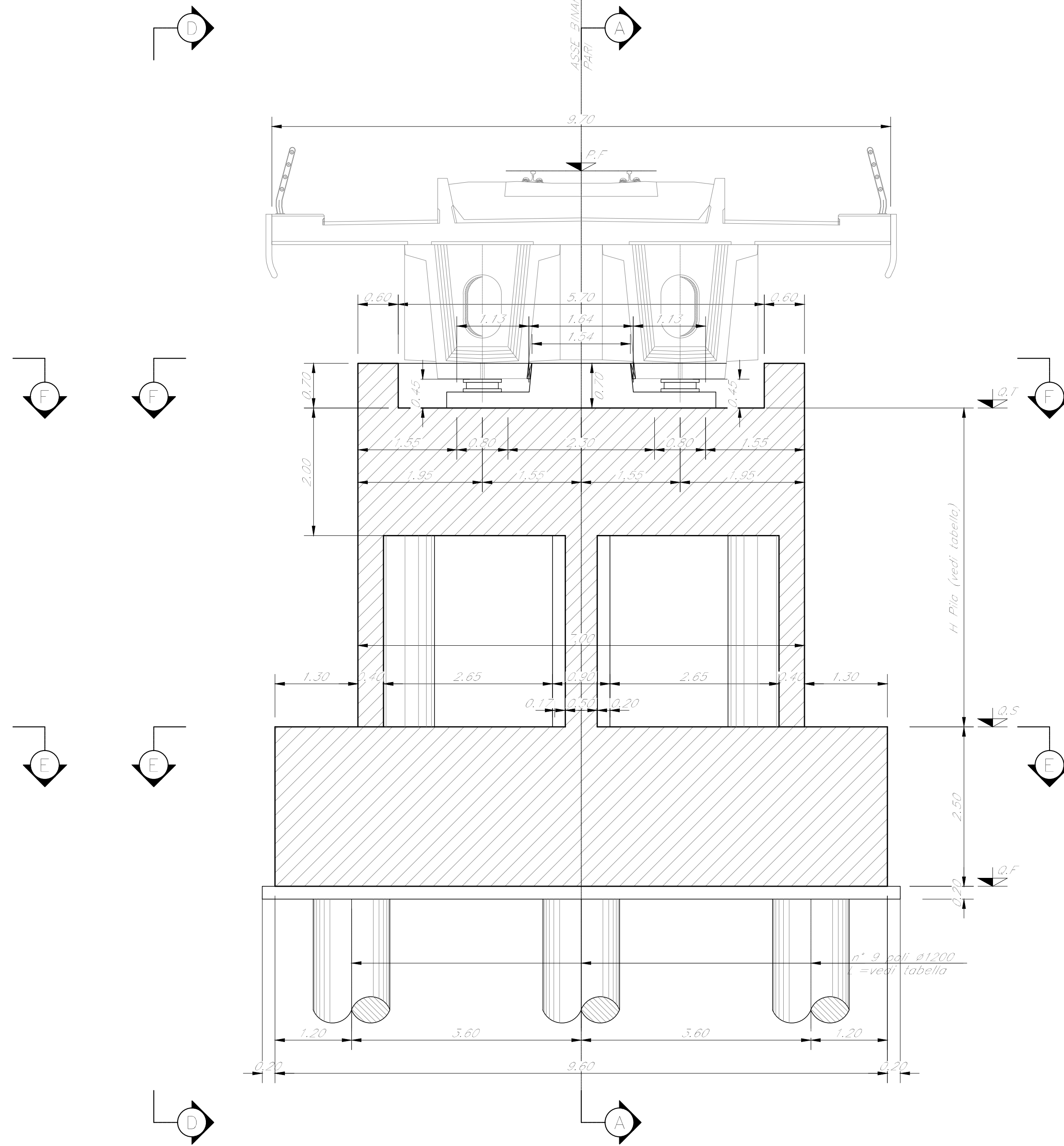


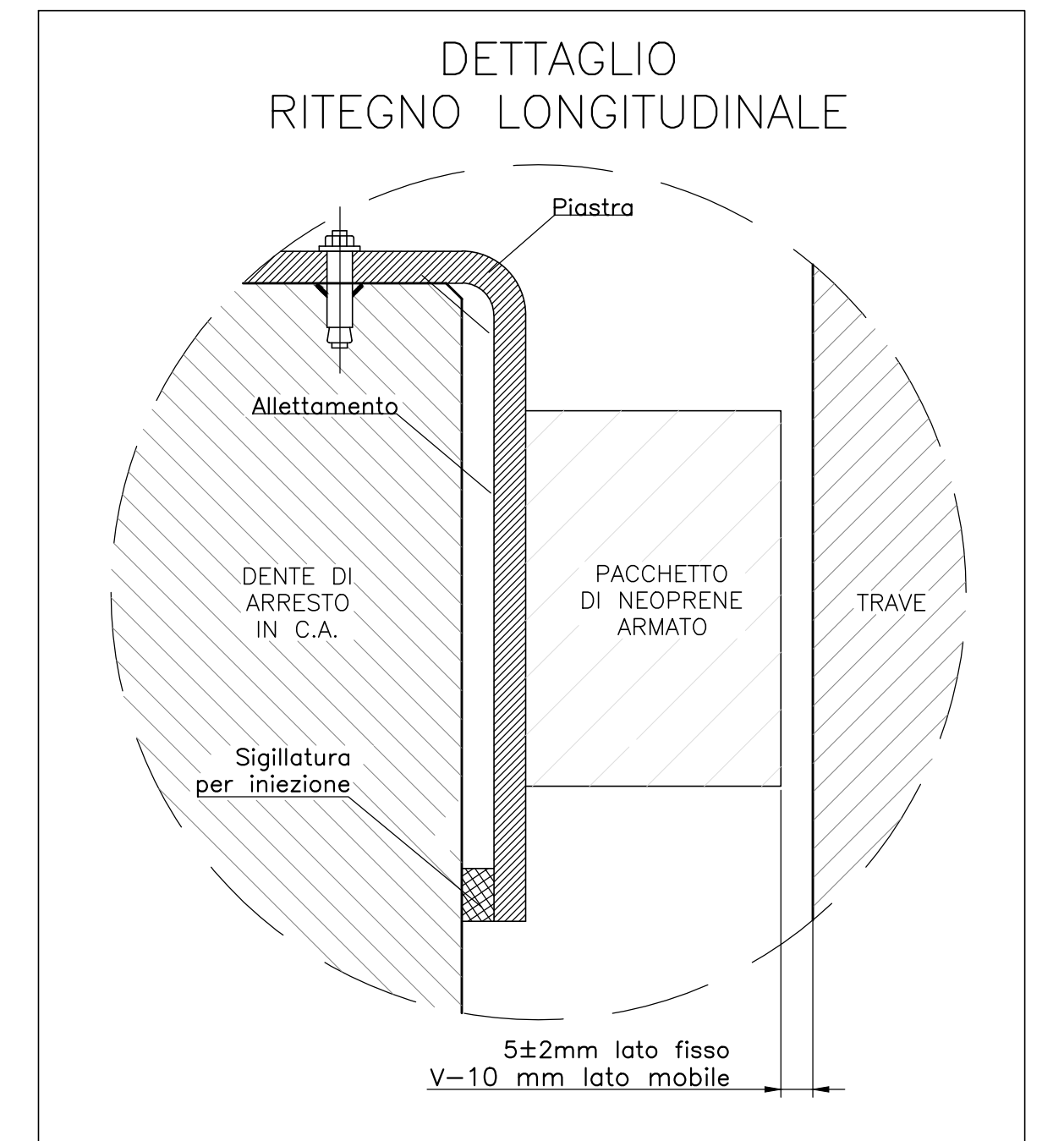
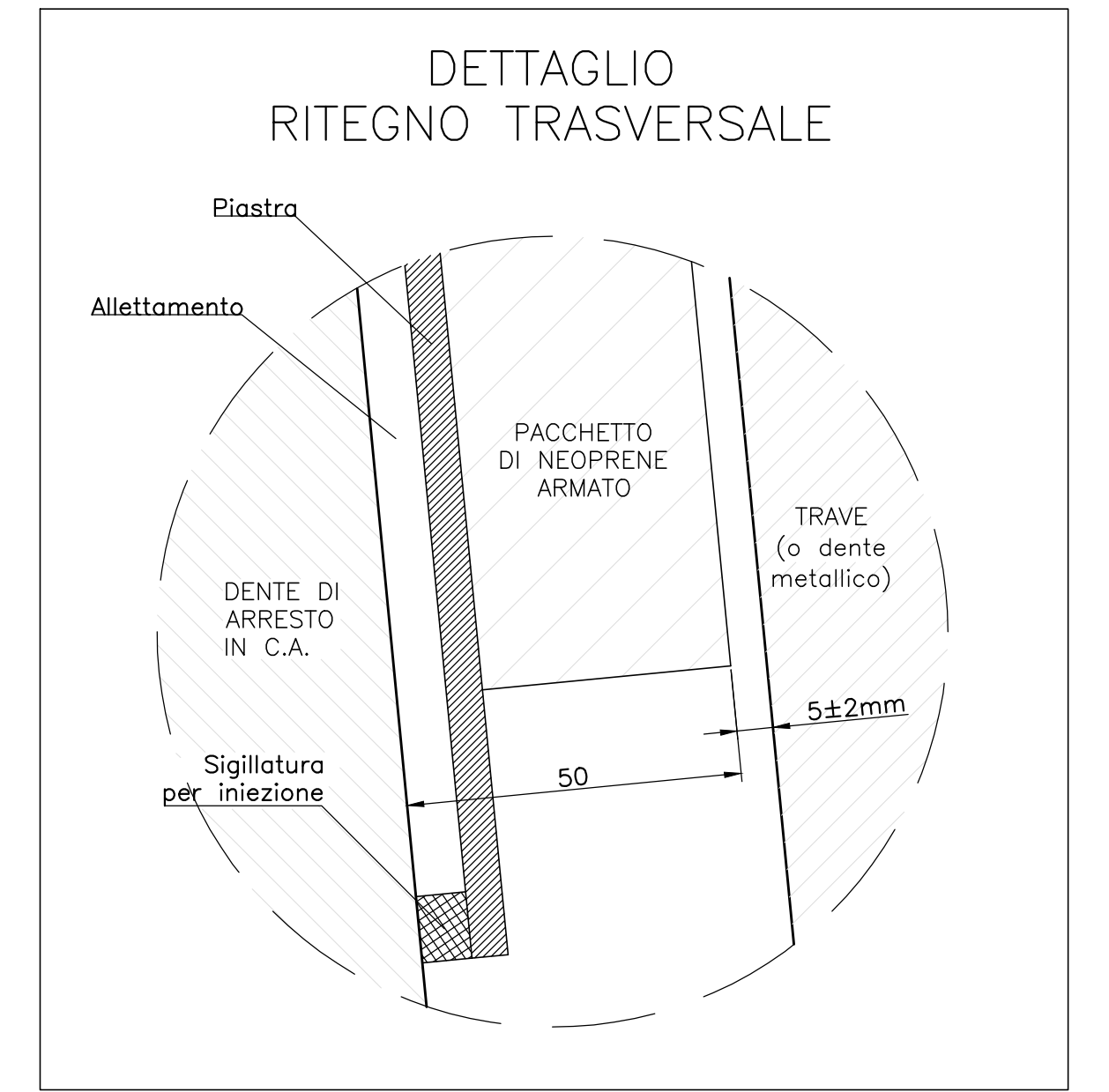
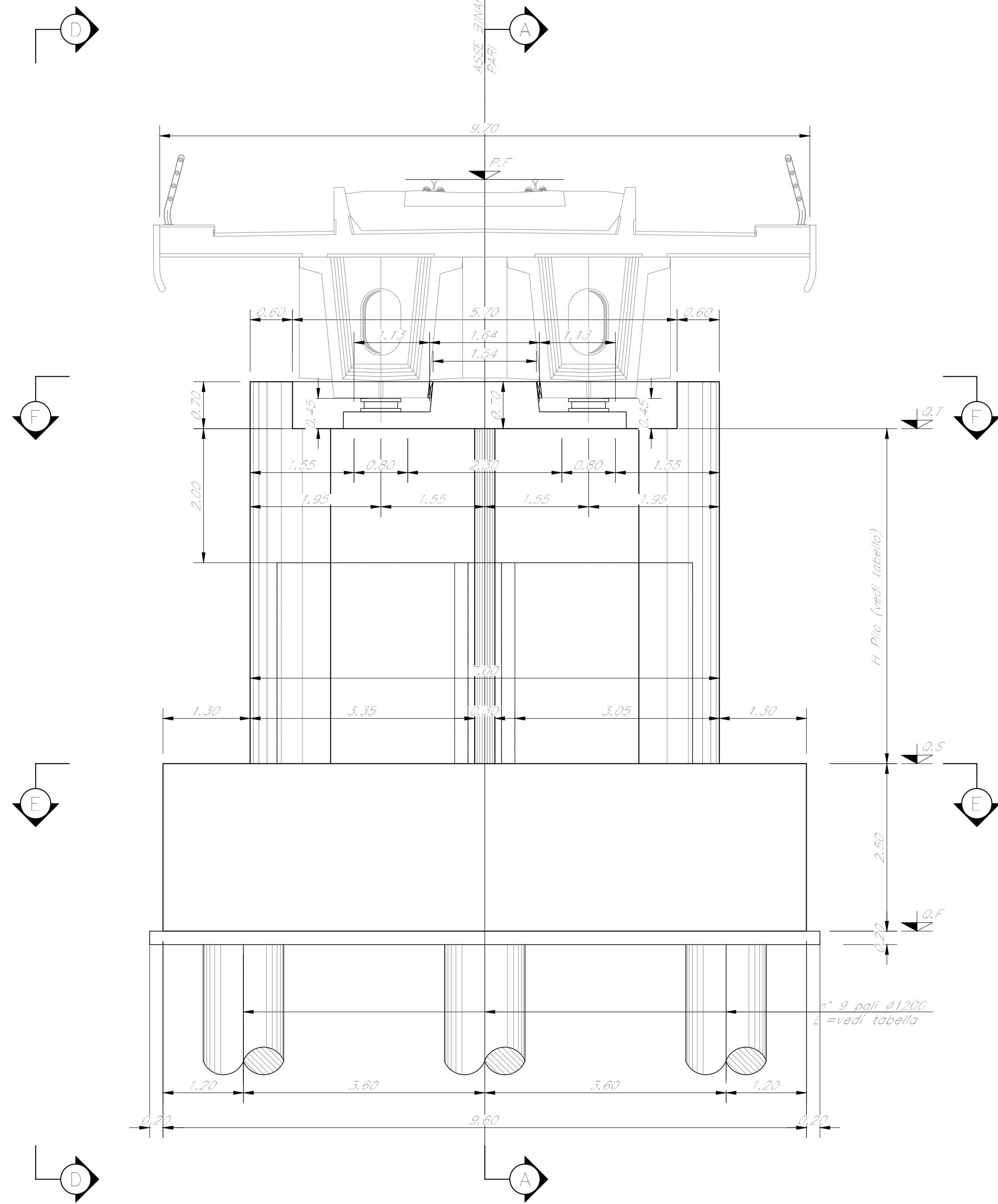
SEZIONE A-A
Scala 1:50



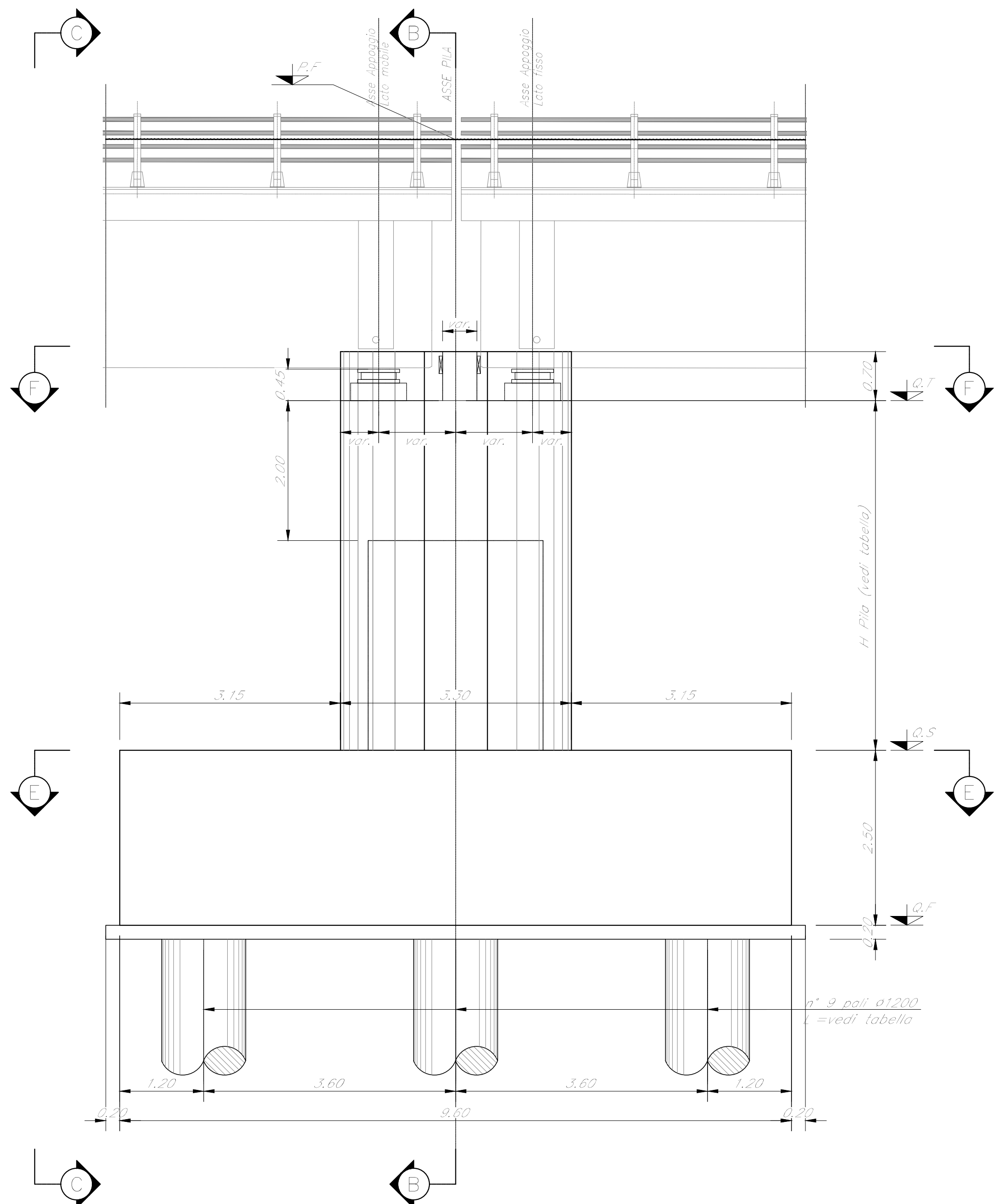
SEZIONE B-B
Scala 1:50



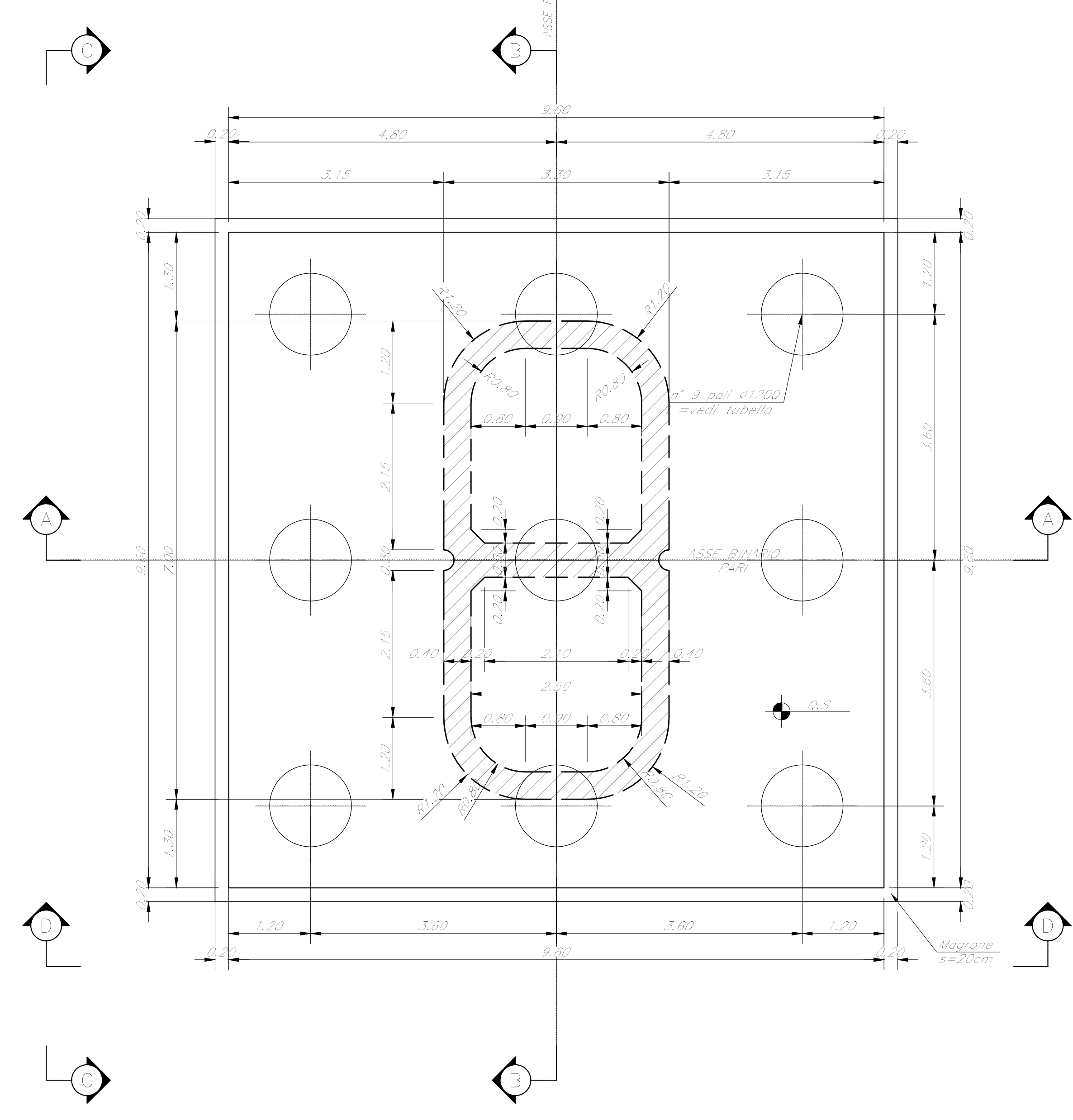
SEZIONE C-C
Scala 1:50



VISTA D-D
Scala 1:50



SEZIONE E-E
Scala 1:50



SEZIONE F-F
Scala 1:50

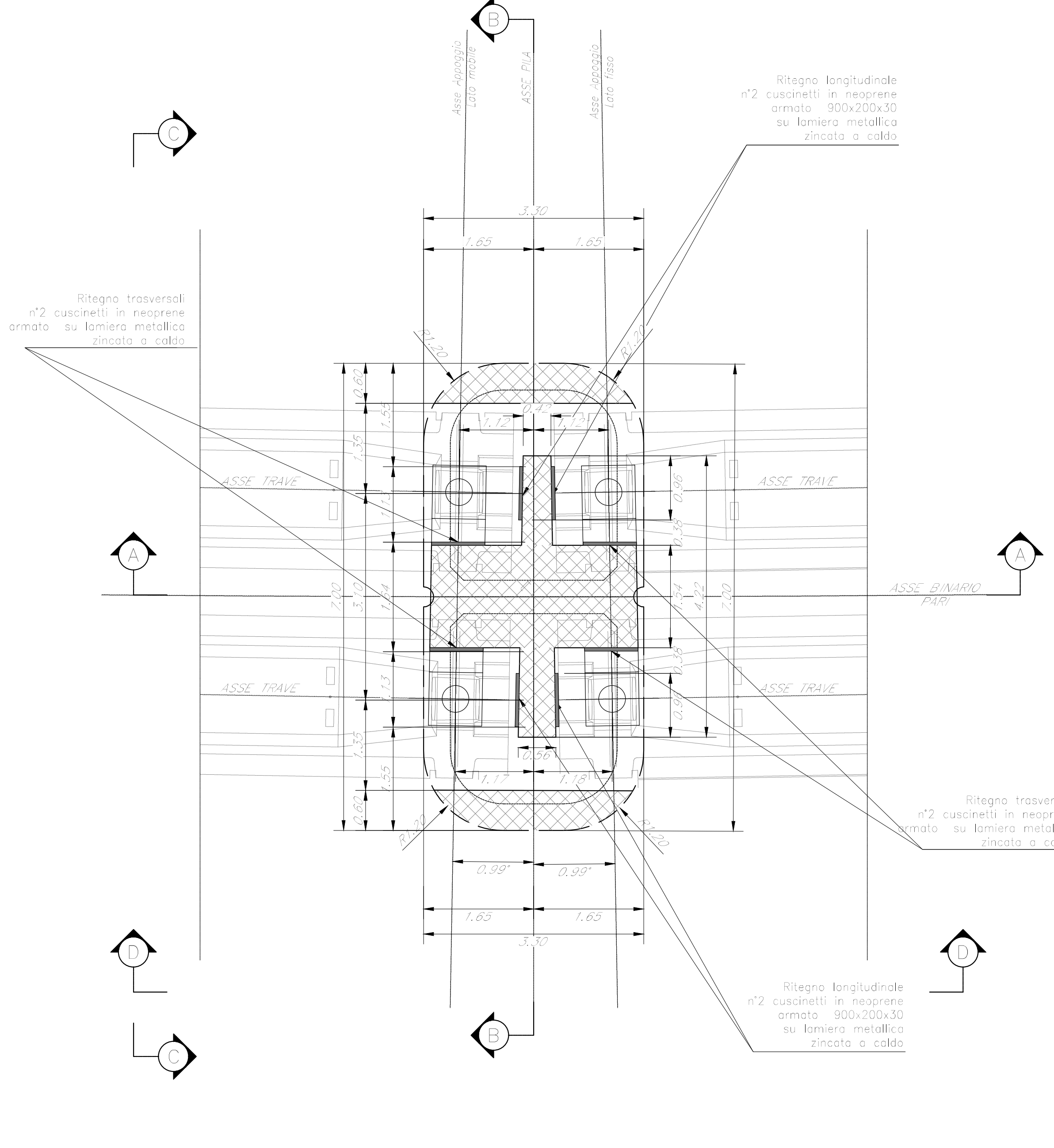


TABELLA PILE (m)

Pila	P.F.	Q.L.	Q.S.	Q.F.	H Pila	L.Pila
P3	+391,59	+387,86	+380,38	+377,86	7,50	28,00

NOTE:
1) Per la tabella materiali, note generali e incidenze fare riferimento al documento RSST3009111000001 - Materiali e prescrizioni generali.
2) Varco v= 90 km

COMMITTENTE: **RFI** RETE FERROVIARIA ITALIANA GRUPPO FERROVIE DELLO STATO ITALIANE

PROGETTAZIONE: **TALFERR** GRUPPO FERROVIE DELLO STATO ITALIANE

DIRETTRICE FERROVIARIA MESSINA - CATANIA - PALERMO
NUOVO COLLEGAMENTO PALERMO - CATANIA

U.O. OPERE CIVILI E GESTIONE DELLE VARIANTI

PROGETTO DEFINITIVO

TRATTA LERCARA DIR. - CALTANISSETTA XIRBI (LOTTO 3)

VI09 - Viadotto ferroviario, Singolo Binario
Carpenteria Pila P3

SCALA: **Varie**

Rev.	Descrizione	Redatto	Data	Verificato	Data	Approvato	Data	Autorizzato	Data
A	Emissione esecutiva	G. Giribaldi	Gen 2020	A. Ferris	Gen 2020	A. Benincà	Gen 2020	A. Vassallo	Mag 2020
B	Emissione esecutiva	G. Giribaldi	Feb 2020	A. Ferris	Feb 2020	A. Benincà	Feb 2020	A. Vassallo	Mag 2020
C	1° app a consegna COLPV	G. Giribaldi	Mag 2020	A. Ferris	Mag 2020	A. Benincà	Mag 2020	A. Vassallo	Mag 2020

File:RSST3009BZVI0905003C.dwg