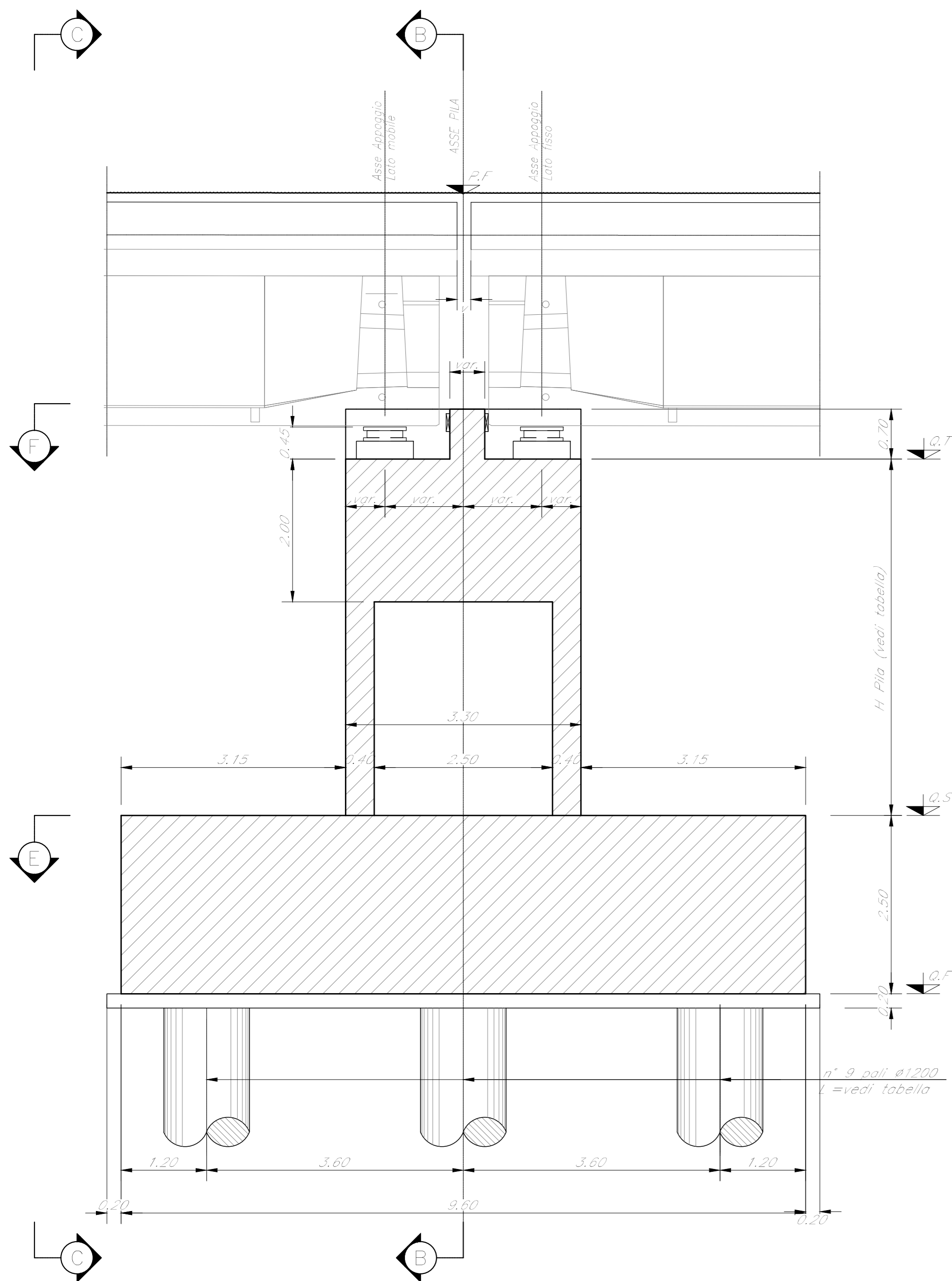
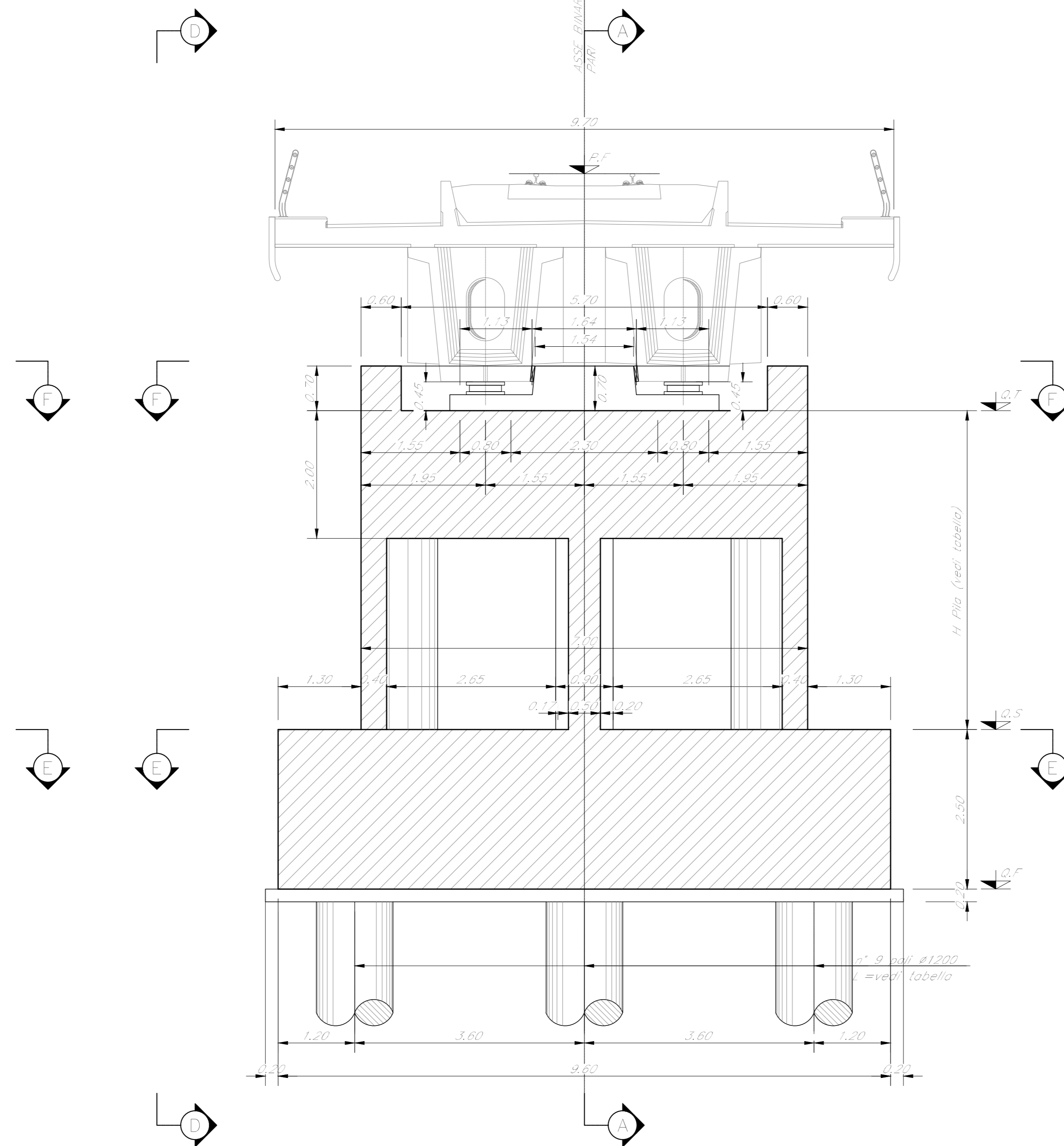


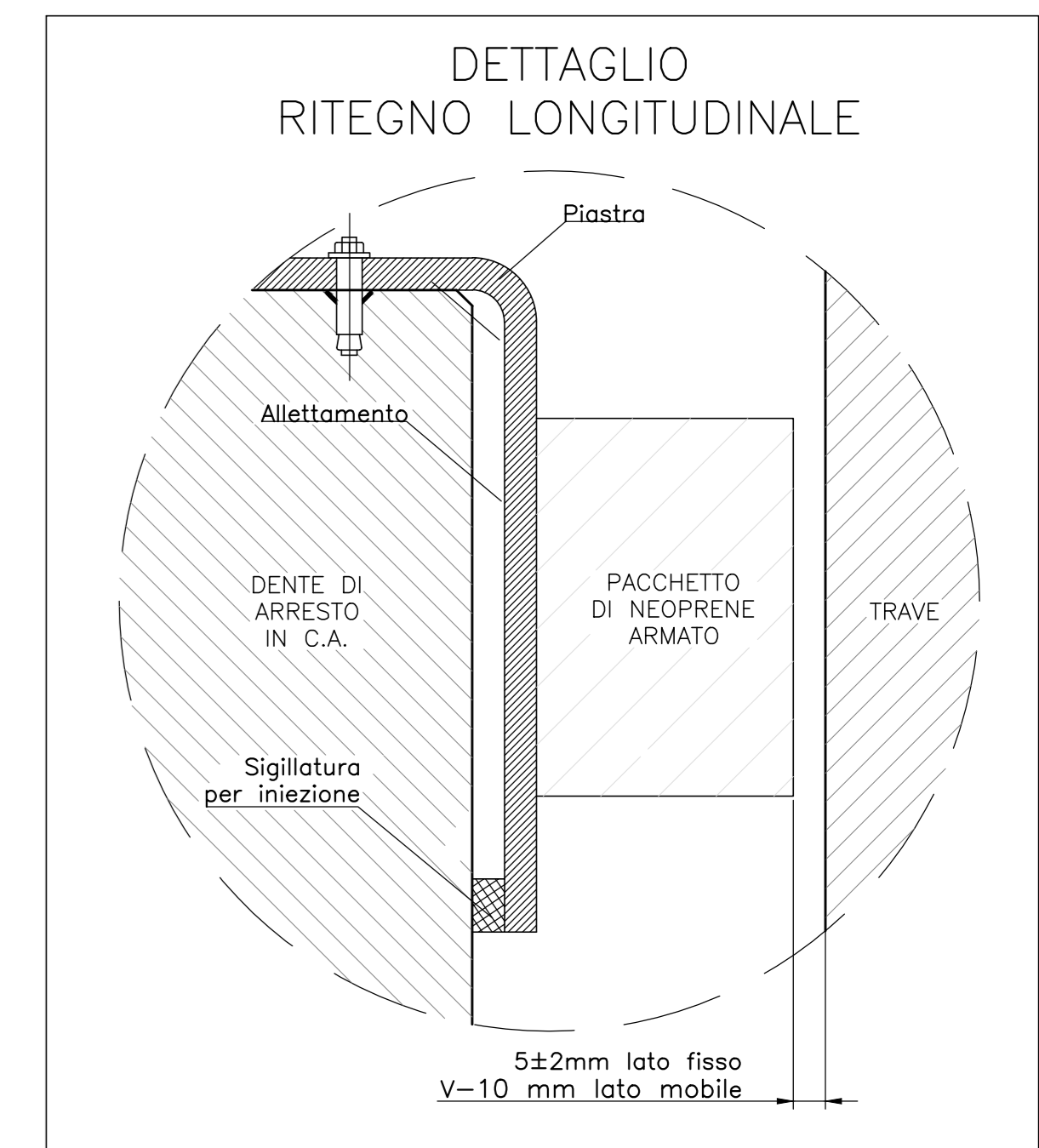
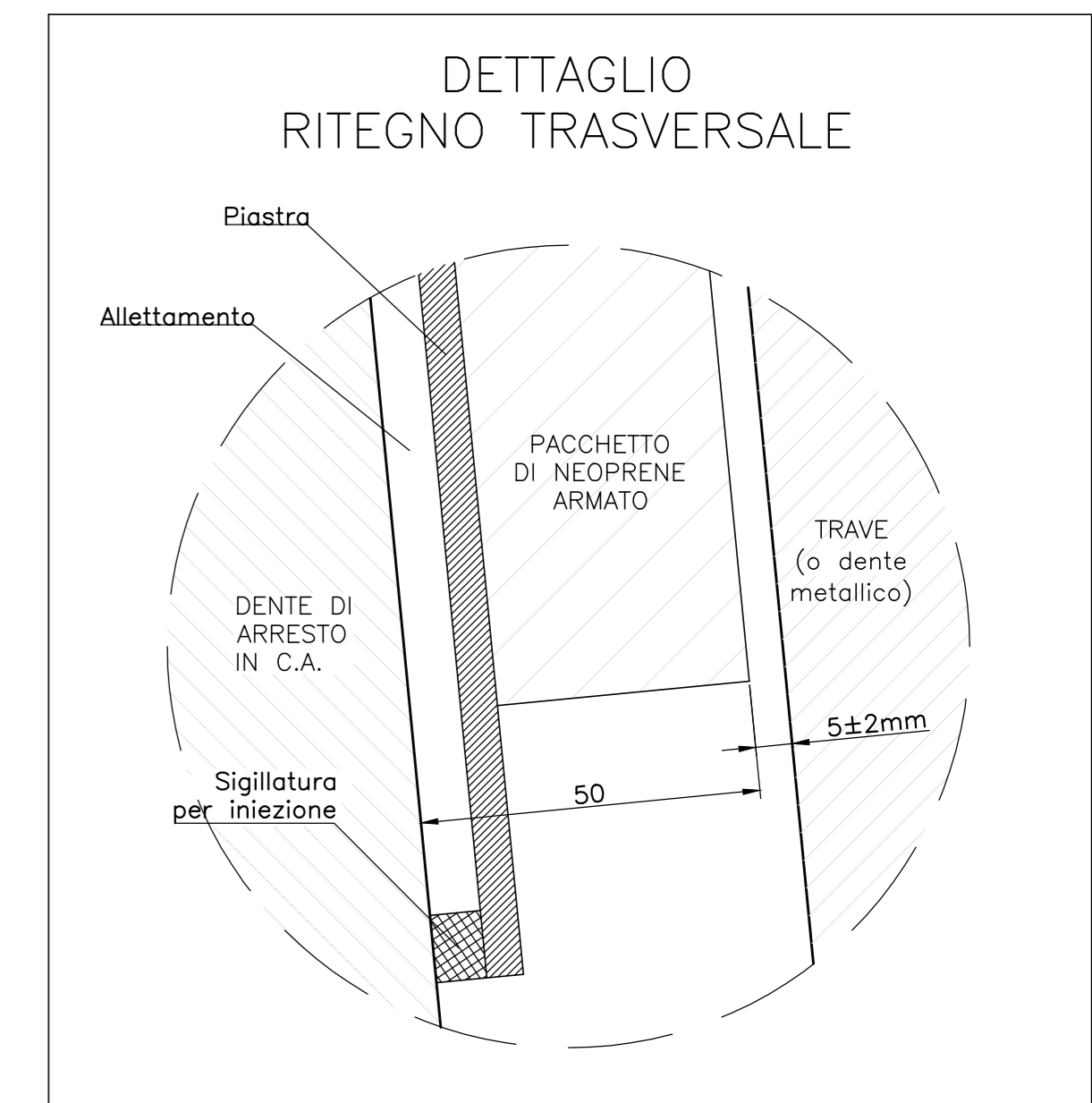
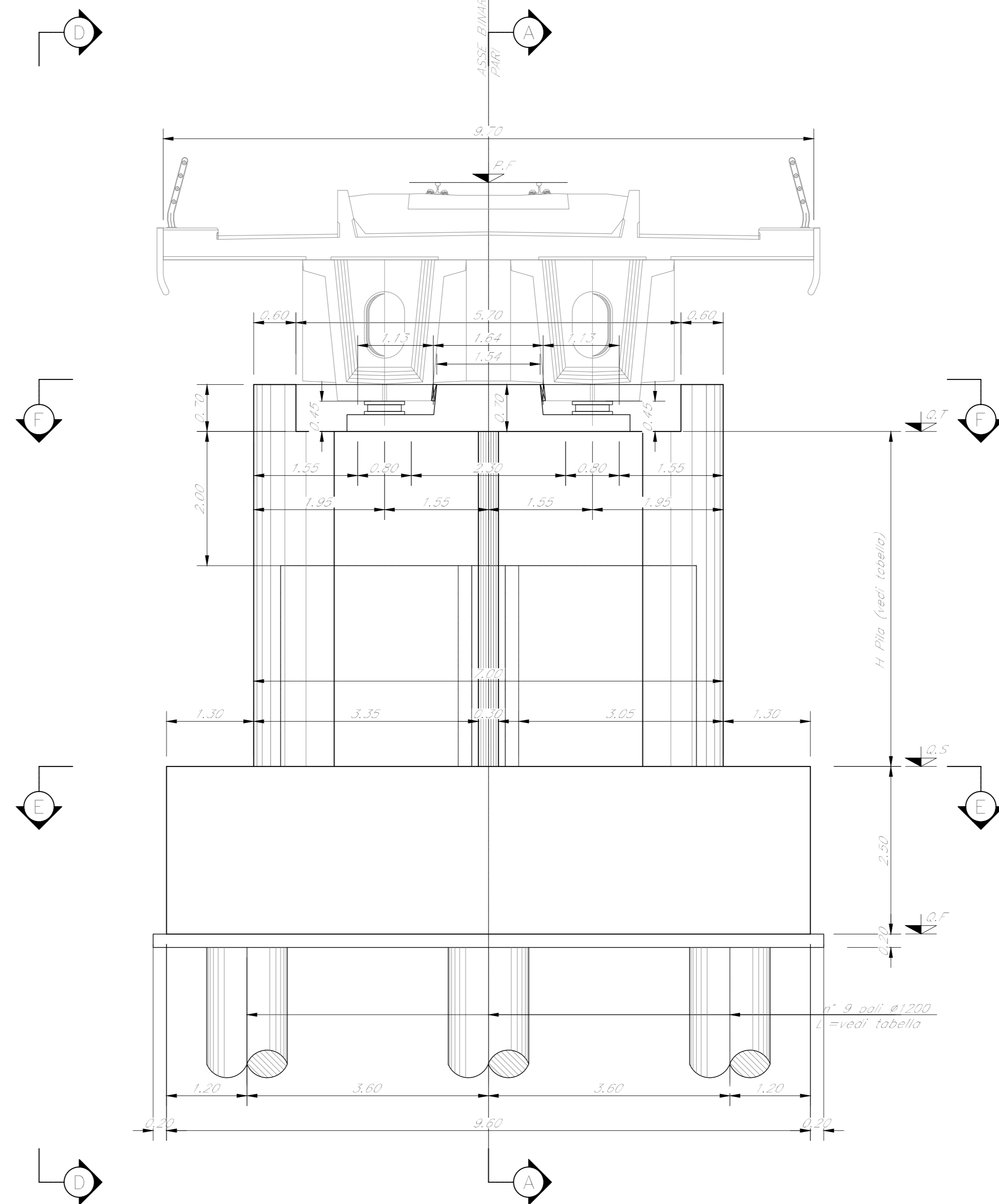
SEZIONE A-A  
Scala 1:50



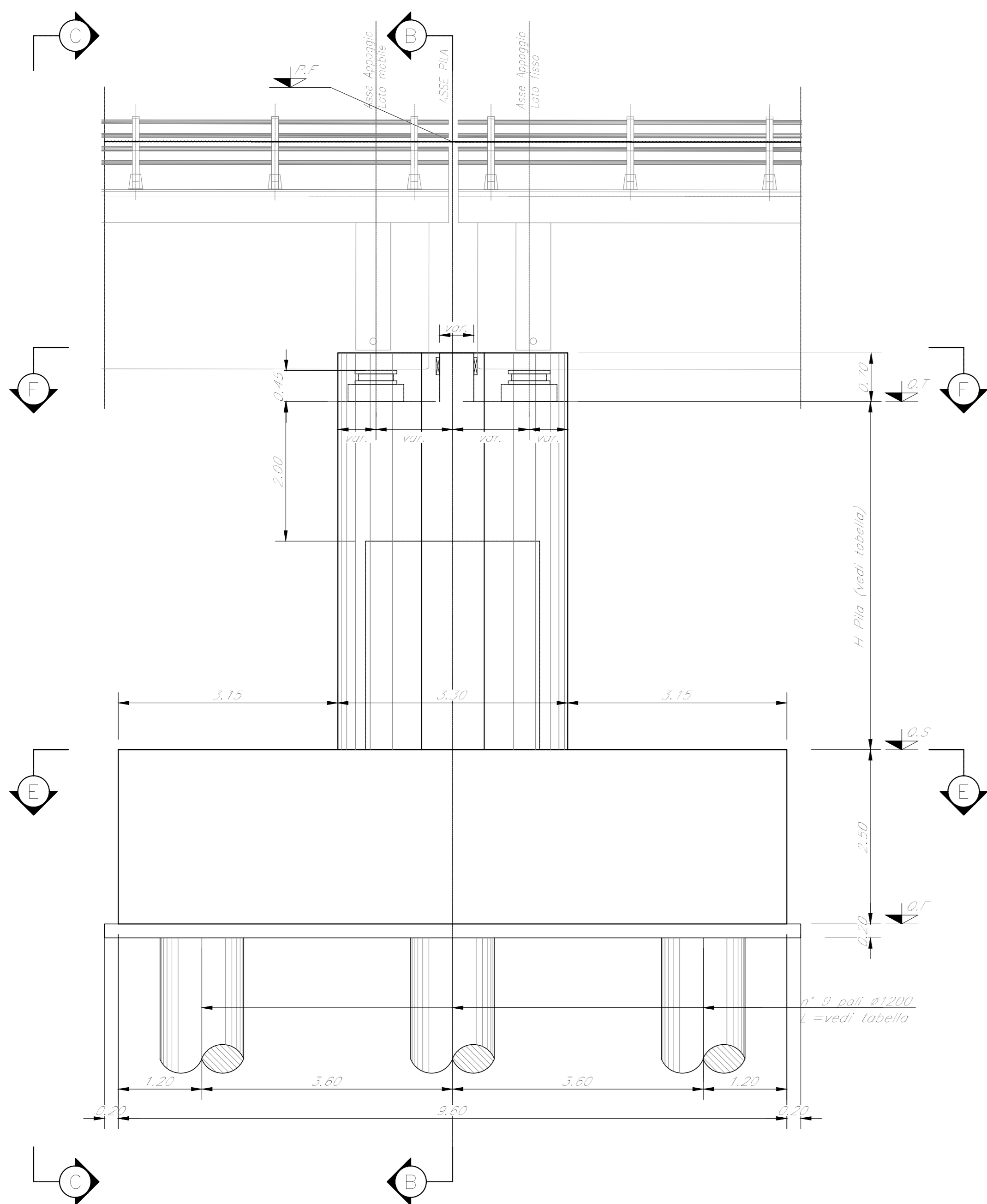
SEZIONE B-B  
Scala 1:50



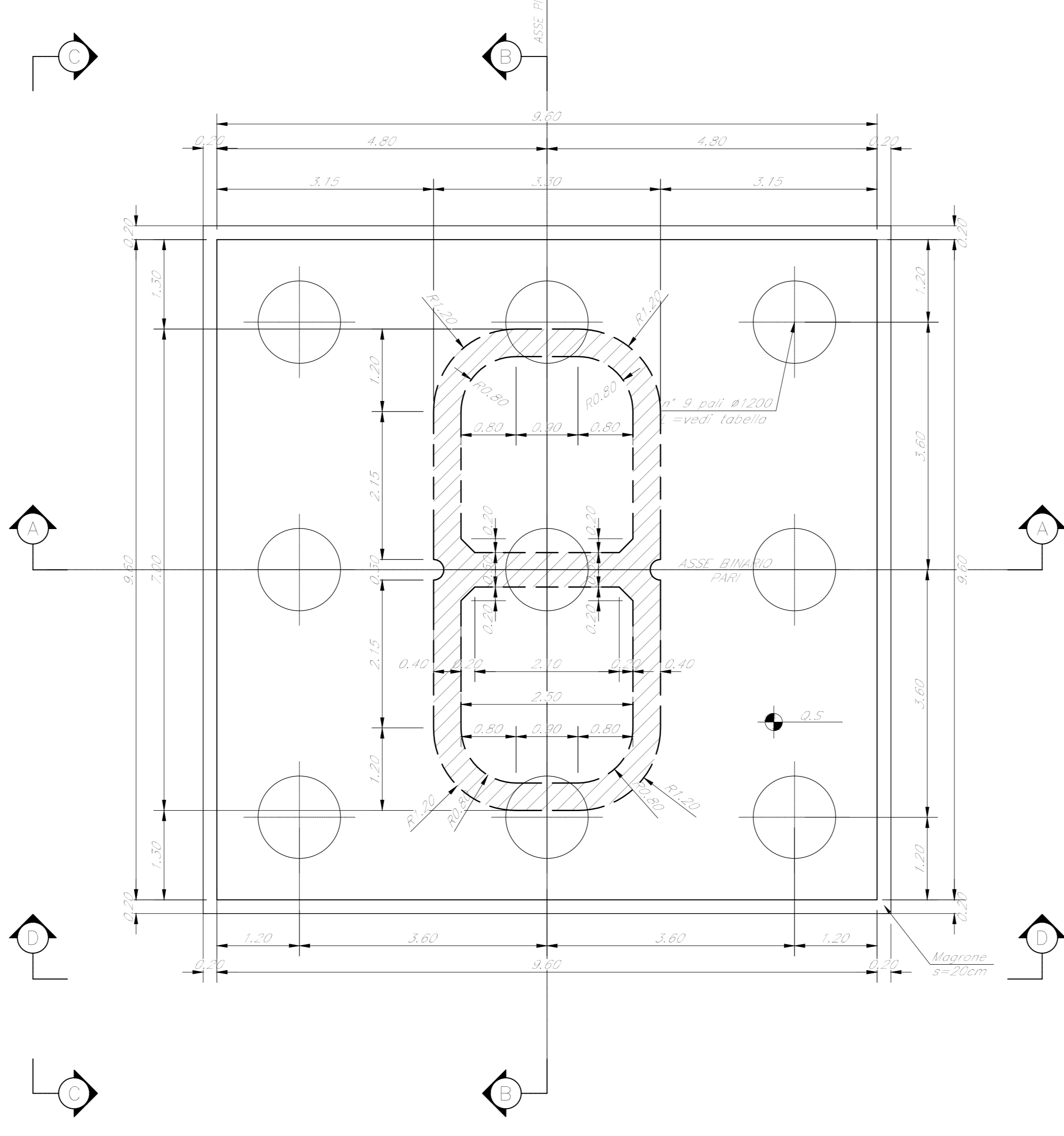
SEZIONE C-C  
Scala 1:50



VISTA D-D  
Scala 1:50



SEZIONE E-E  
Scala 1:50



SEZIONE F-F  
Scala 1:50

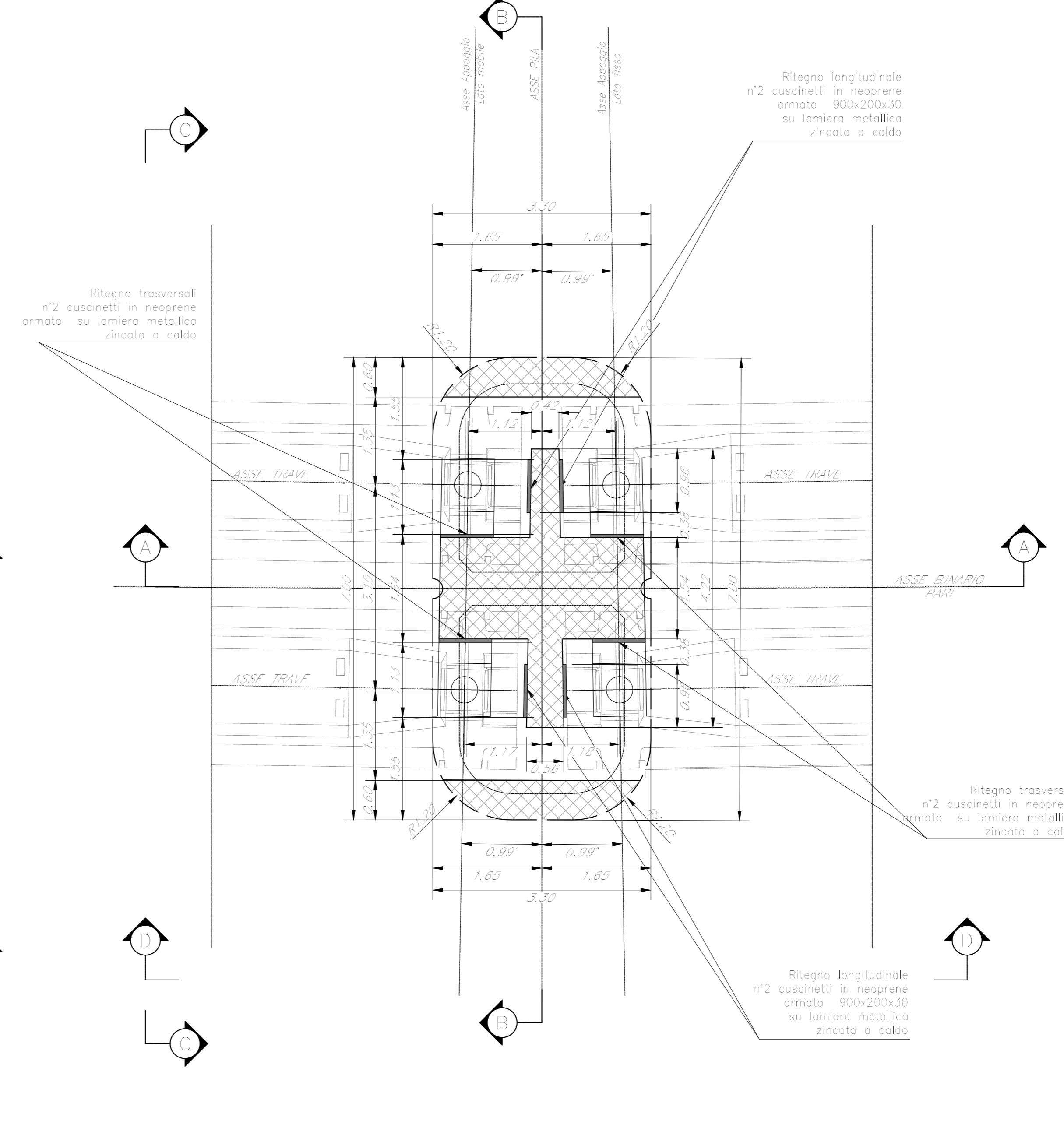


TABELLA PILE (m)

Pila	P.F.	Q.L.	Q.S.	Q.F.	H. Pila	L. Pila
P4	+391.44	+387.71	+379.71	+377.21	8.00	28.00

NOTE:  
1) Per la tabella materiali, note generali e incidenze fare riferimento al documento RS3T3009111000001 - Materiali e prescrizioni generali.  
2) Varco v= 90 km

COMMITTENTE: **RFI** RETE FERROVIARIA ITALIANA GRUPPO FERROVIE DELLO STATO ITALIANE

PROGETTAZIONE: **TALFERR** GRUPPO FERROVIE DELLO STATO ITALIANE

DIRETTRICE FERROVIARIA MESSINA - CATANIA - PALERMO  
NUOVO COLLEGAMENTO PALERMO - CATANIA

U.O. OPERE CIVILI E GESTIONE DELLE VARIANTI

PROGETTO DEFINITIVO

TRATTA LERCARA DIR. - CALTANISSETTA XIRBI (LOTTO 3)

VI09 - Viadotto ferroviario, Singolo Binario  
Carpenteria Pila P4

SCALA: **Varie**

Rev.	Descrizione	Redatto	Data	Verificato	Data	Approvato	Data	Autorizzato	Data
A	Emissione esecutiva	G. Giribaldi	Gen 2020	A. Fatti	Gen 2020	A. Benincosa	Gen 2020	A. Viscusi	Mag 2020
B	Emissione esecutiva	G. Giribaldi	Feb 2020	A. Fatti	Feb 2020	A. Benincosa	Feb 2020	A. Viscusi	Mag 2020
C	1° app a consegna CIL/PP	G. Giribaldi	Mag 2020	A. Fatti	Mag 2020	A. Benincosa	Mag 2020	A. Viscusi	Mag 2020

File:RS3T3009BZVI0905004C.dwg