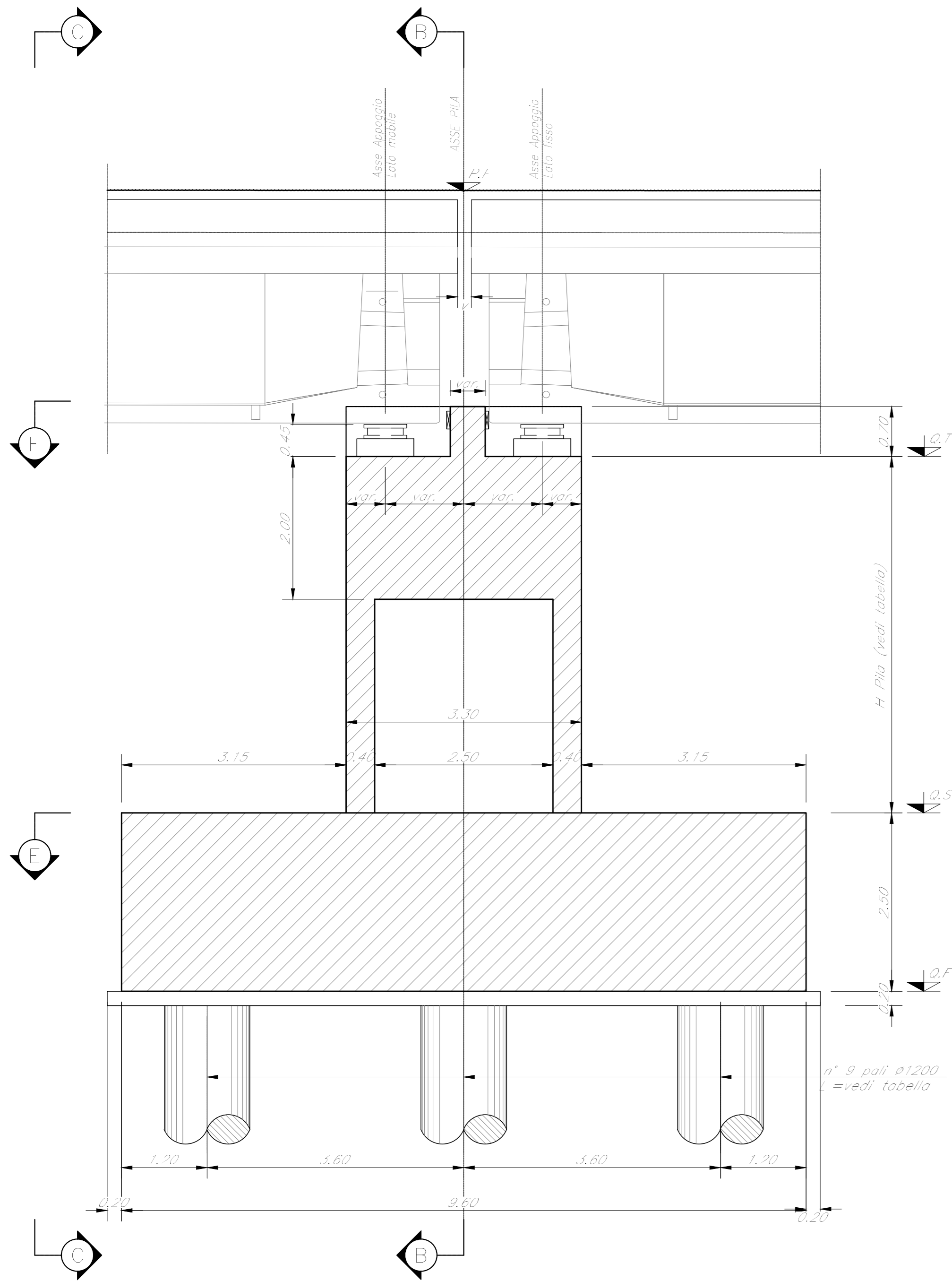
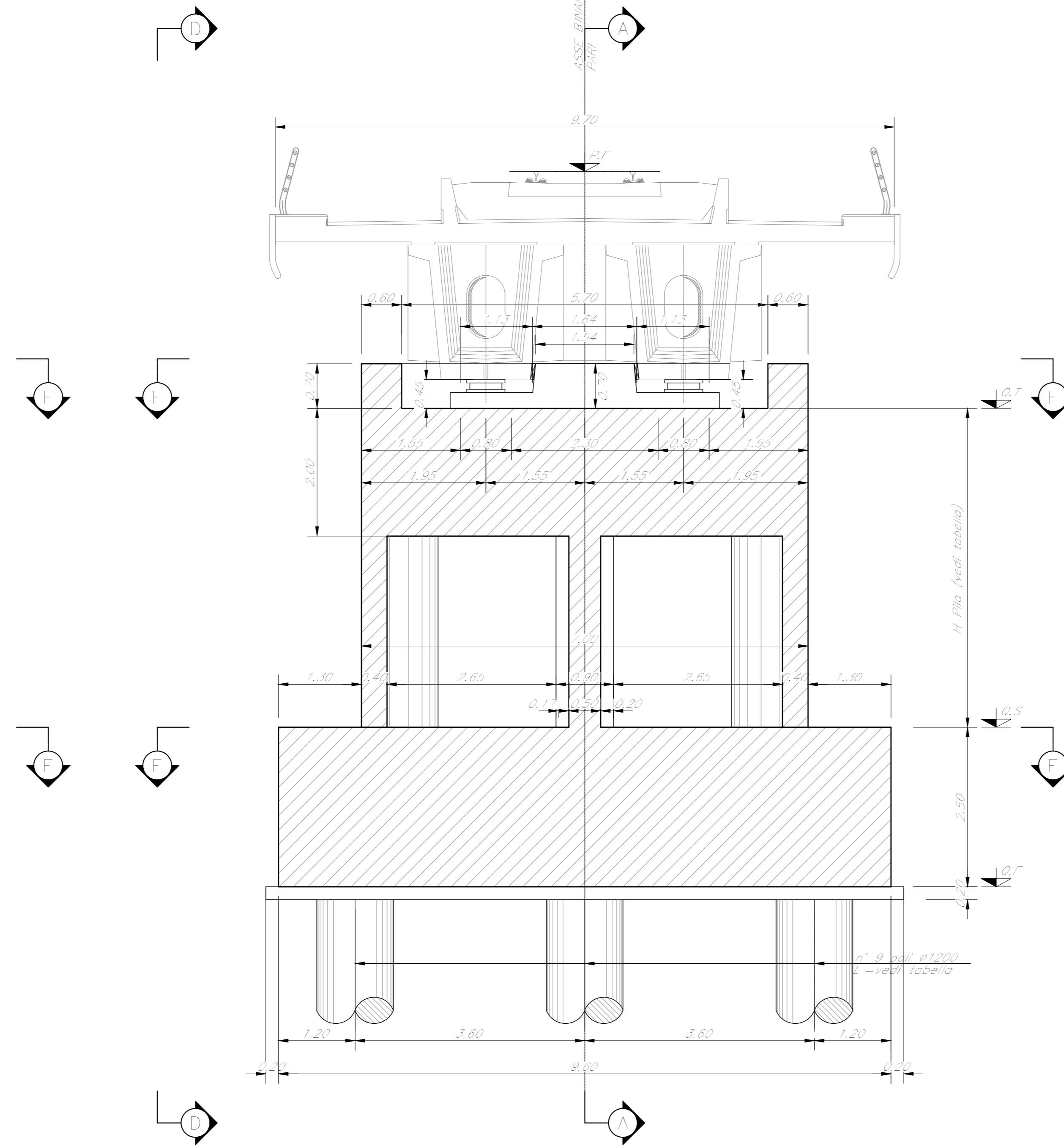


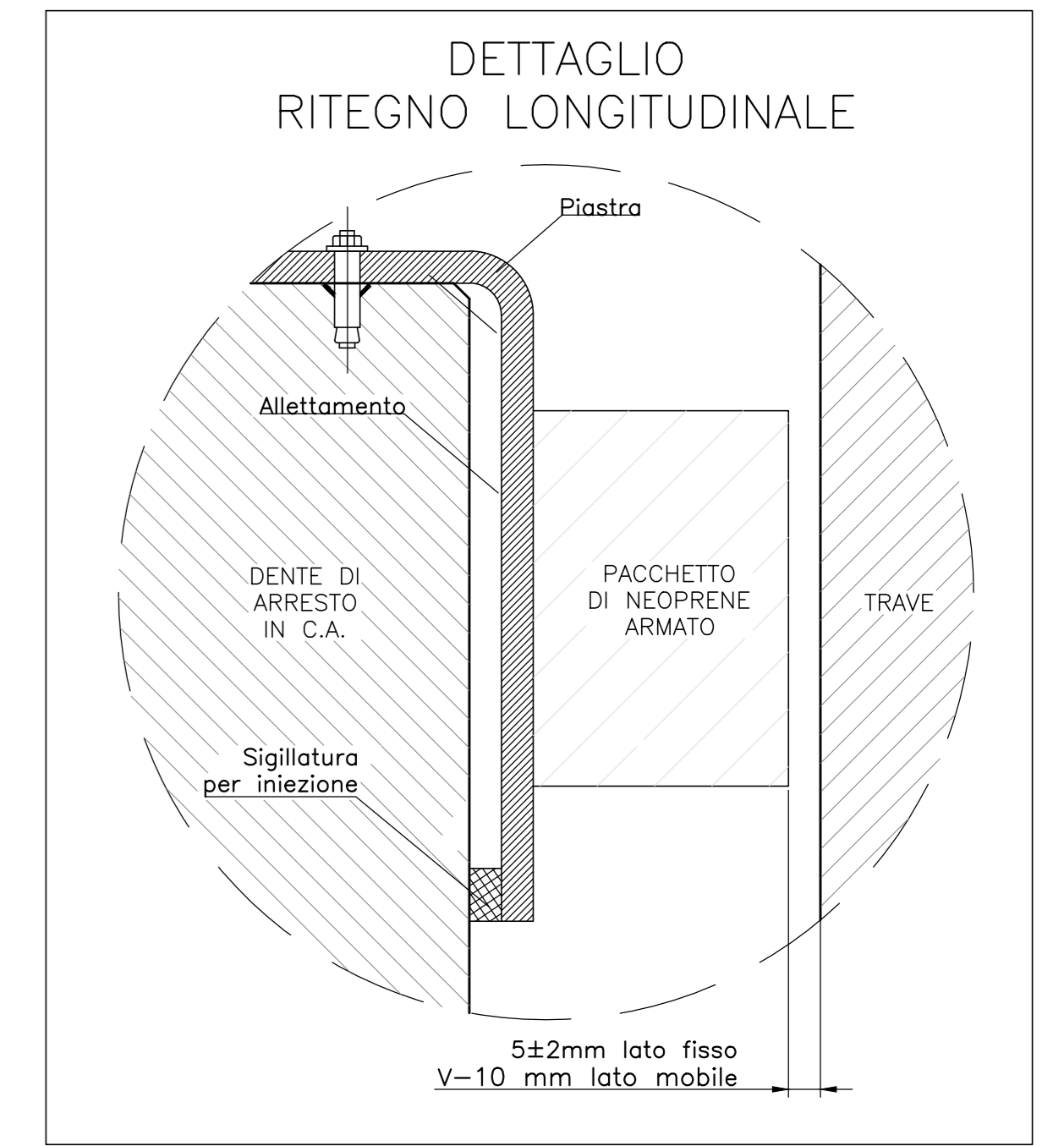
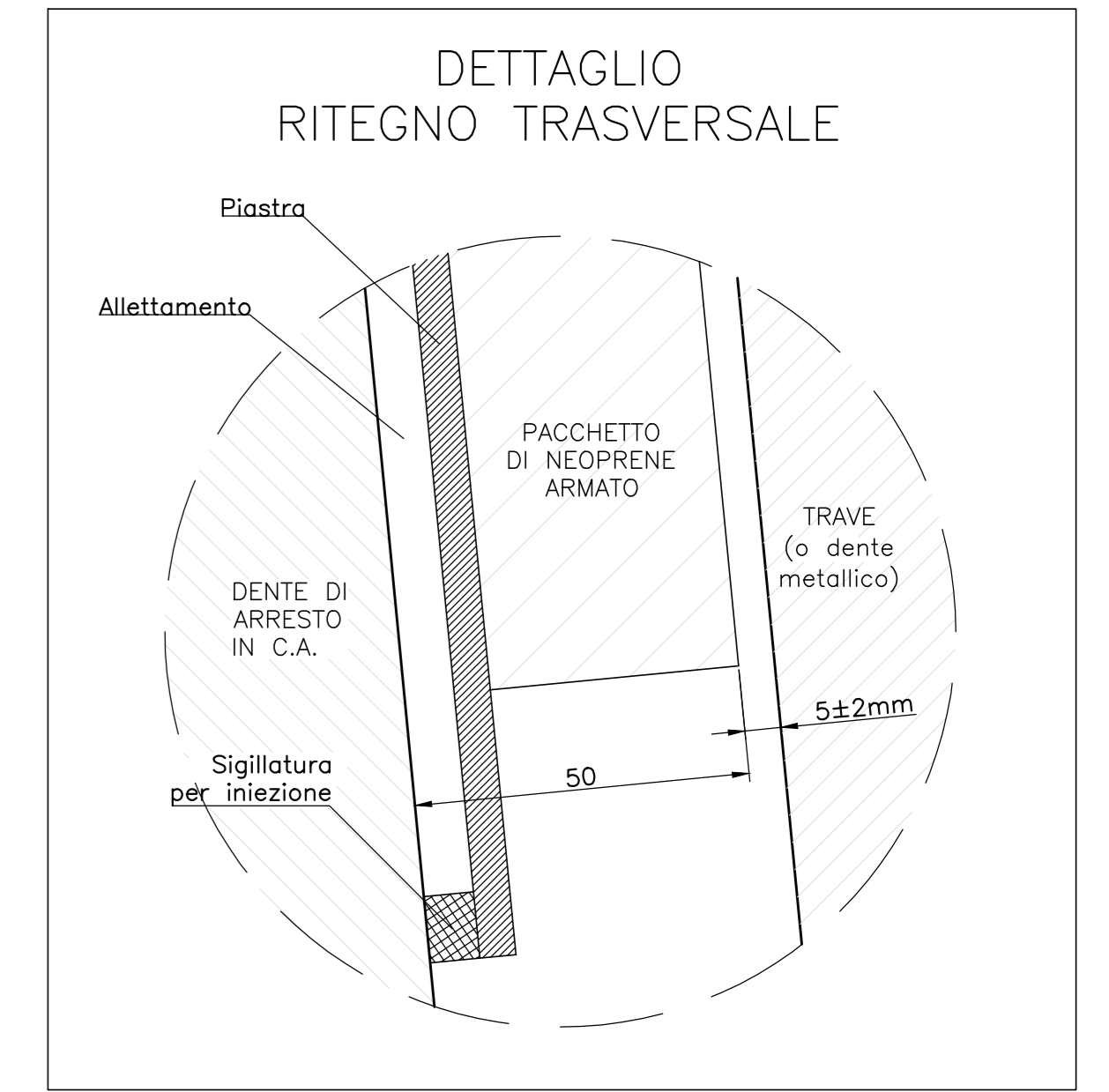
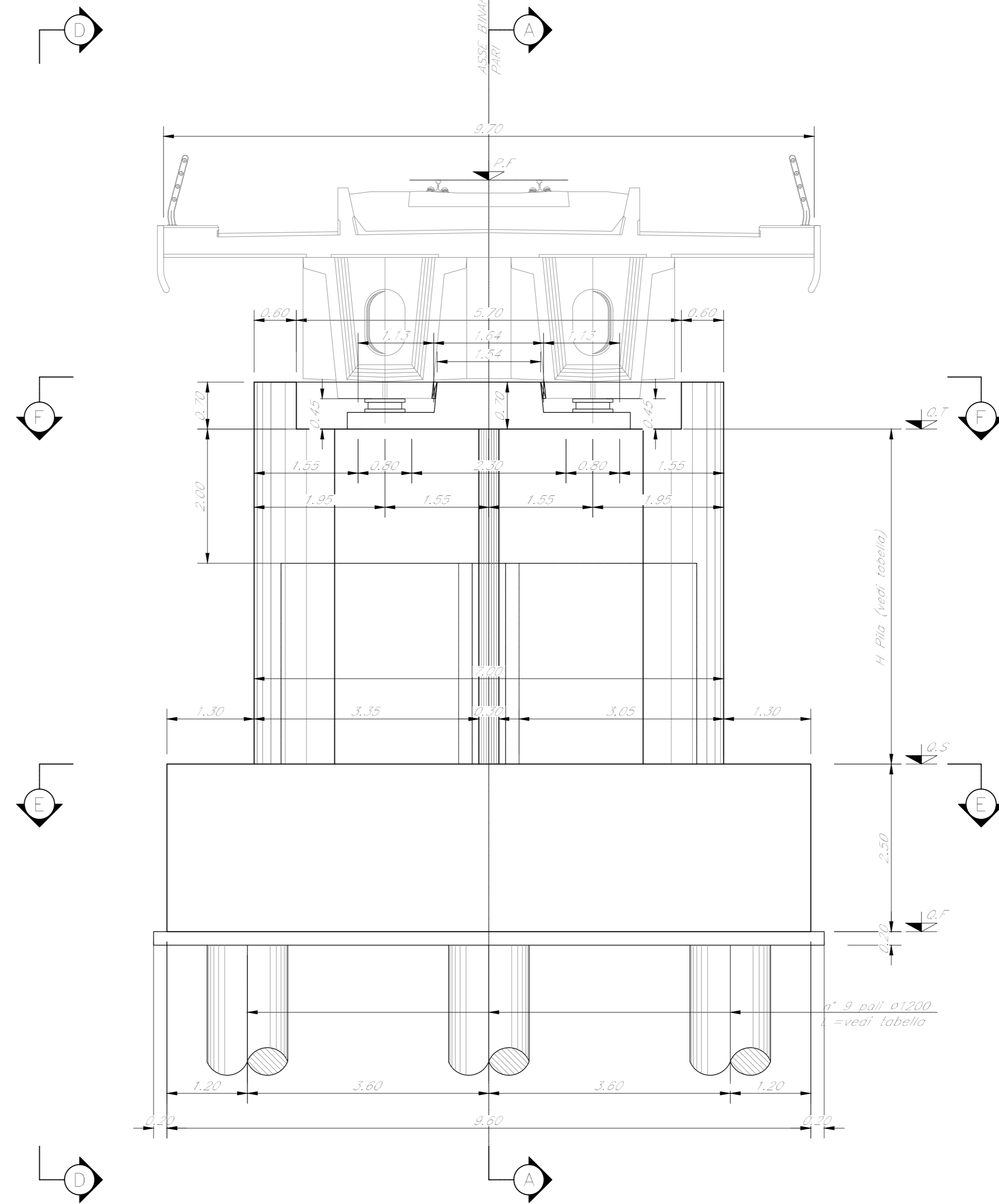
SEZIONE A-A
Scala 1:50



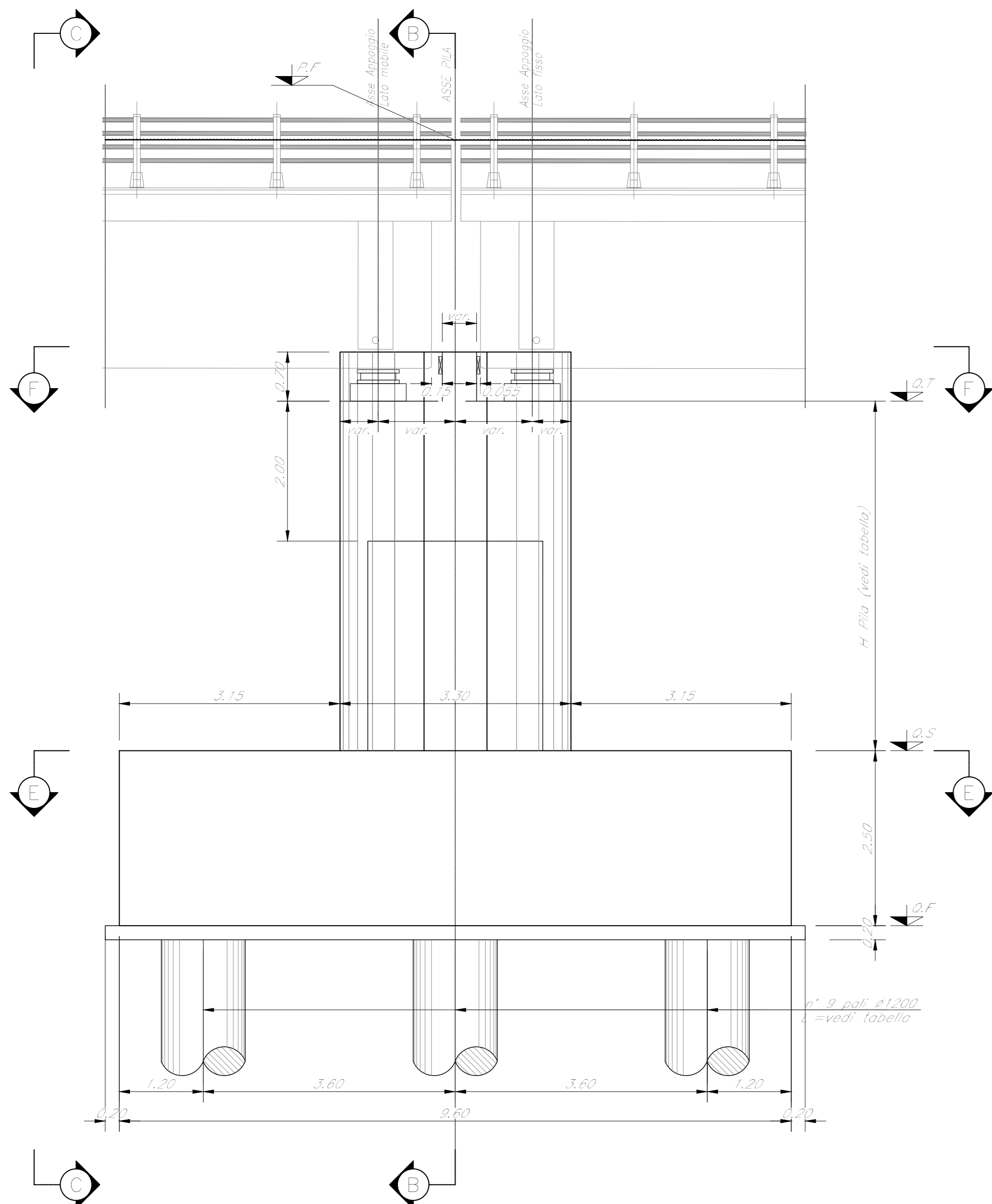
SEZIONE B-B
Scala 1:50



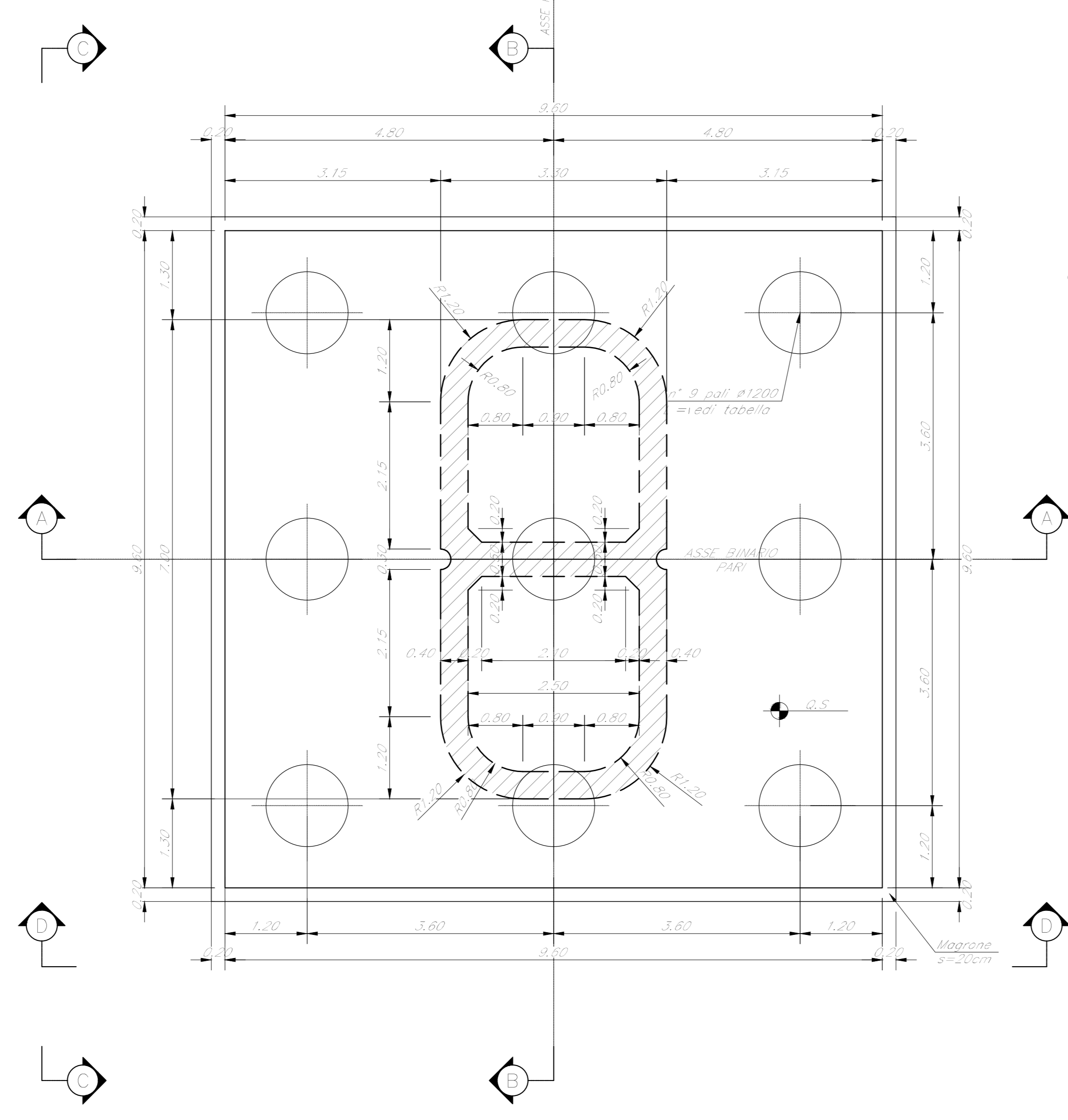
SEZIONE C-C
Scala 1:50



VISTA D-D
Scala 1:50



SEZIONE E-E
Scala 1:50



SEZIONE F-F
Scala 1:50

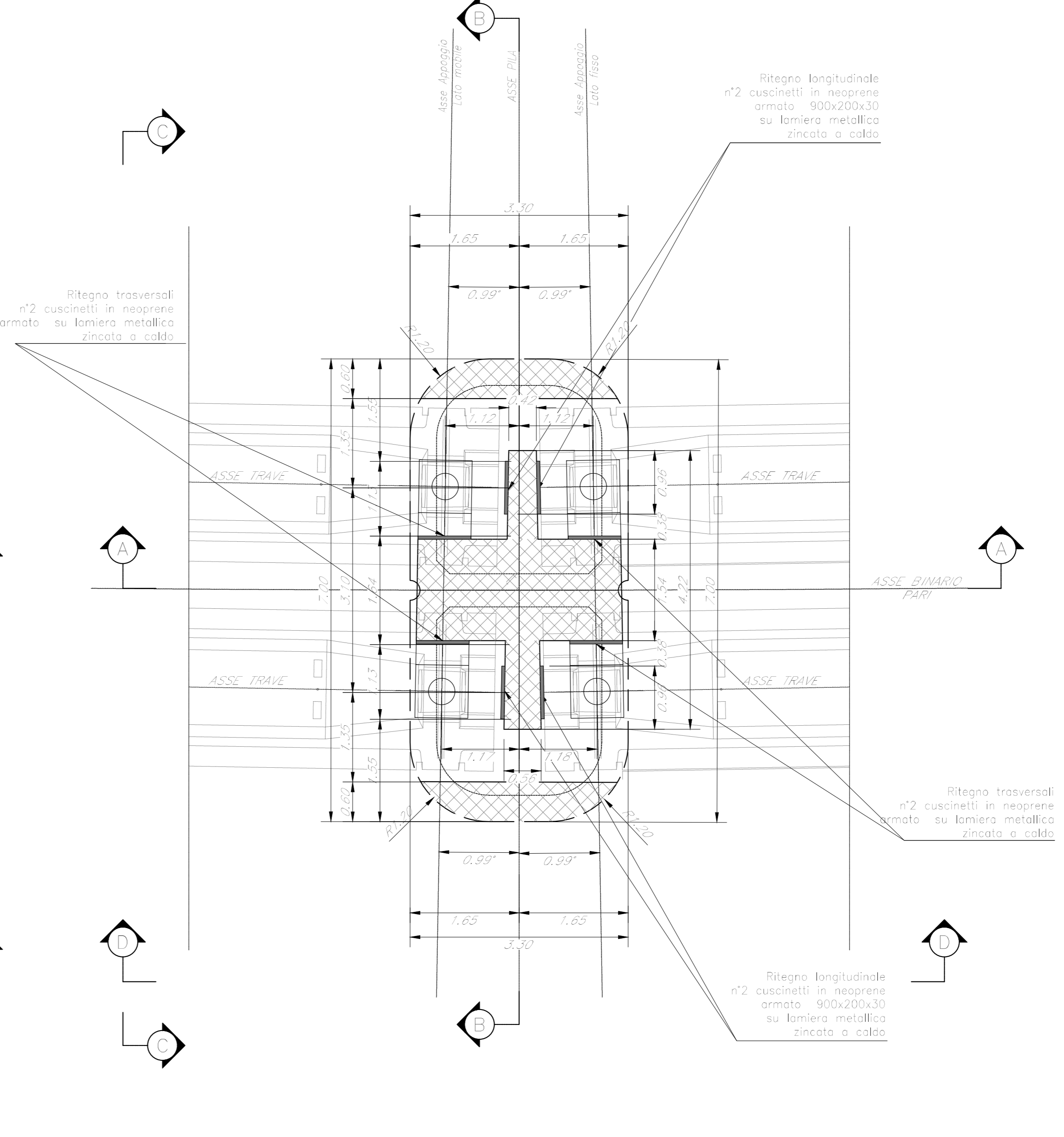


TABELLA PILE (m)

| Pila | P.F. | D.S. | D.F. | H. Pila | L. Pila |
|------|---------|---------|---------|---------|---------|
| P5 | +391,22 | +387,49 | +378,99 | +376,49 | 18,50 |

NOTE:
1) Per la tabella materiali, note generali e incidenze fare riferimento al documento RSST3009111000001 - Materiali e prescrizioni generali.
2) Varco v= 90 km

COMMITTENTE: **RFI**
RETE FERROVIARIA ITALIANA
GRUPPO FERROVIE DELLO STATO ITALIANE

PROGETTAZIONE: **ITALFERR**
GRUPPO FERROVIE DELLO STATO ITALIANE

DIRETTRICE FERROVIARIA MESSINA - CATANIA - PALERMO
NUOVO COLLEGAMENTO PALERMO - CATANIA

U.O. OPERE CIVILI E GESTIONE DELLE VARIANTI

PROGETTO DEFINITIVO

TRATTA LERCARA DIR. - CALTANISSETTA XIRBI (LOTTO 3)

VI09 - Viadotto ferroviario, Singolo Binario
 Carpentaria Pila P5

SCALA: **Varie**

| Rev. | Descrizione | Redatto | Data | Verificato | Data | Approvato | Data | Autorizzato | Data |
|------|-------------------------|------------|----------|------------|----------|------------|----------|-------------|----------|
| A | Emissione esecutiva | G. Giraldi | Gen 2020 | A. Fatti | Gen 2020 | A. Benincà | Gen 2020 | A. Vercelli | Mag 2020 |
| B | Emissione esecutiva | G. Giraldi | Feb 2020 | A. Fatti | Feb 2020 | A. Benincà | Feb 2020 | A. Vercelli | Mag 2020 |
| C | 1° app a consegna COLPV | G. Giraldi | Mag 2020 | A. Fatti | Mag 2020 | A. Benincà | Mag 2020 | A. Vercelli | Mag 2020 |

File:RSST3009BZVI0905005C.dwg