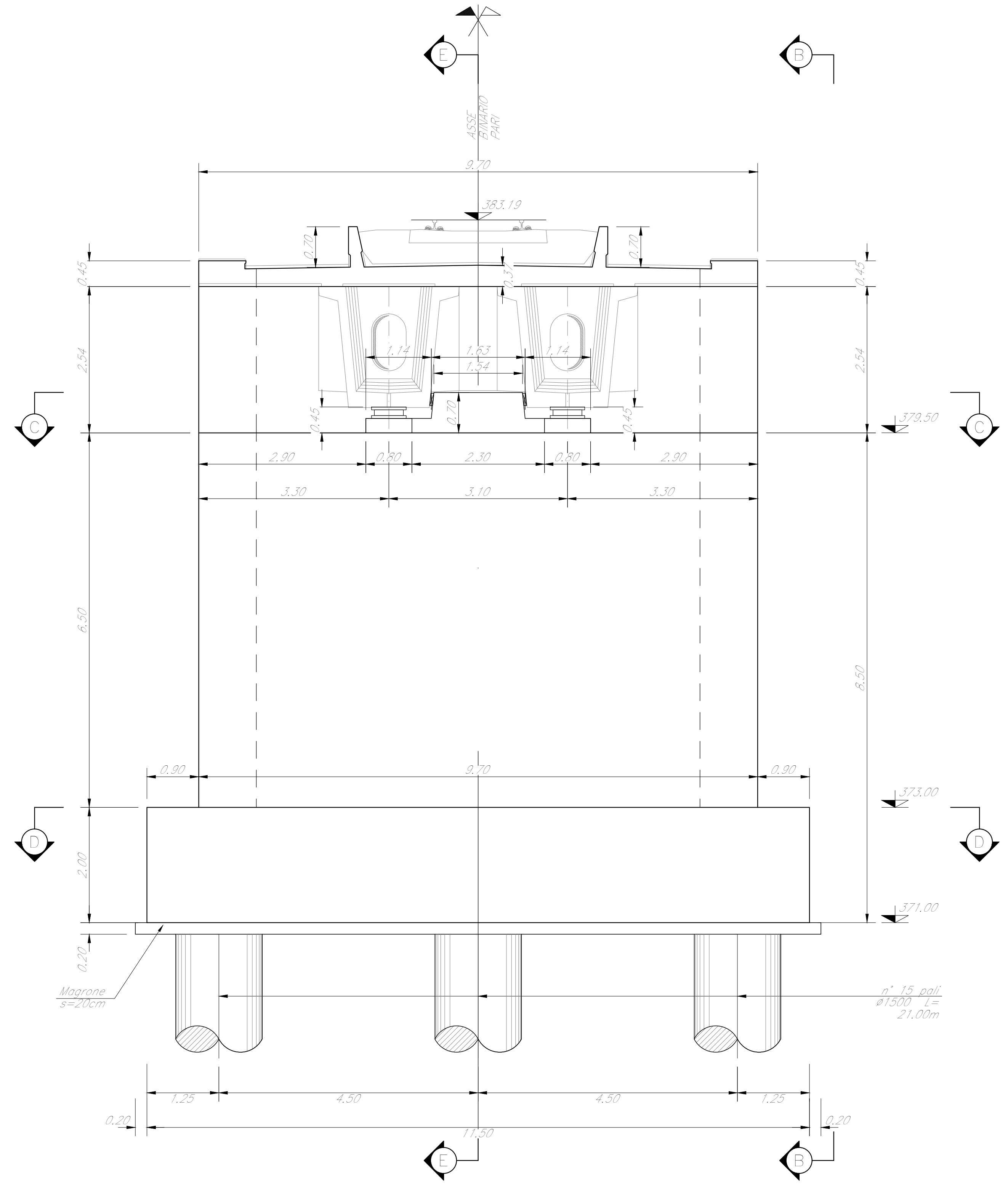
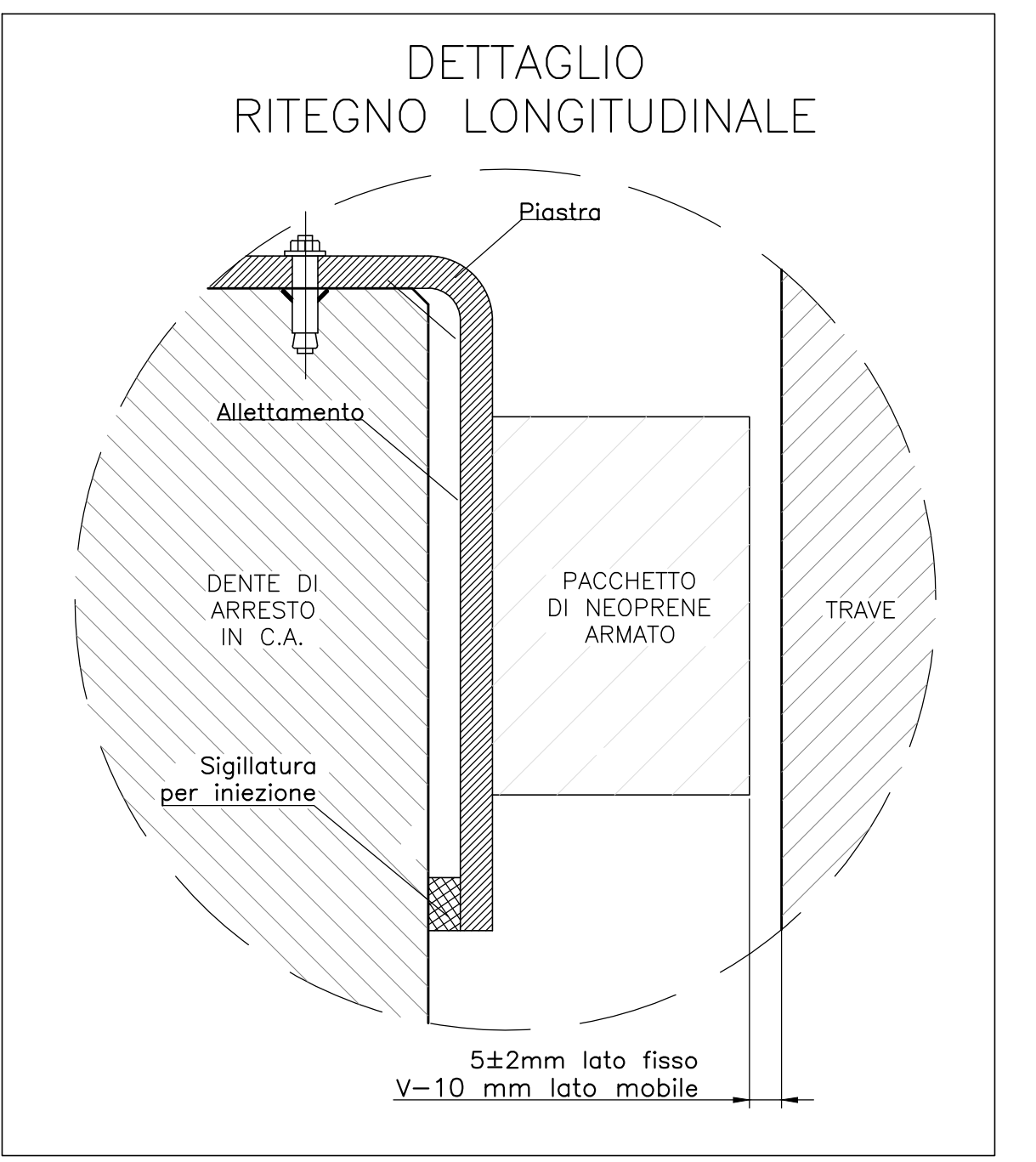
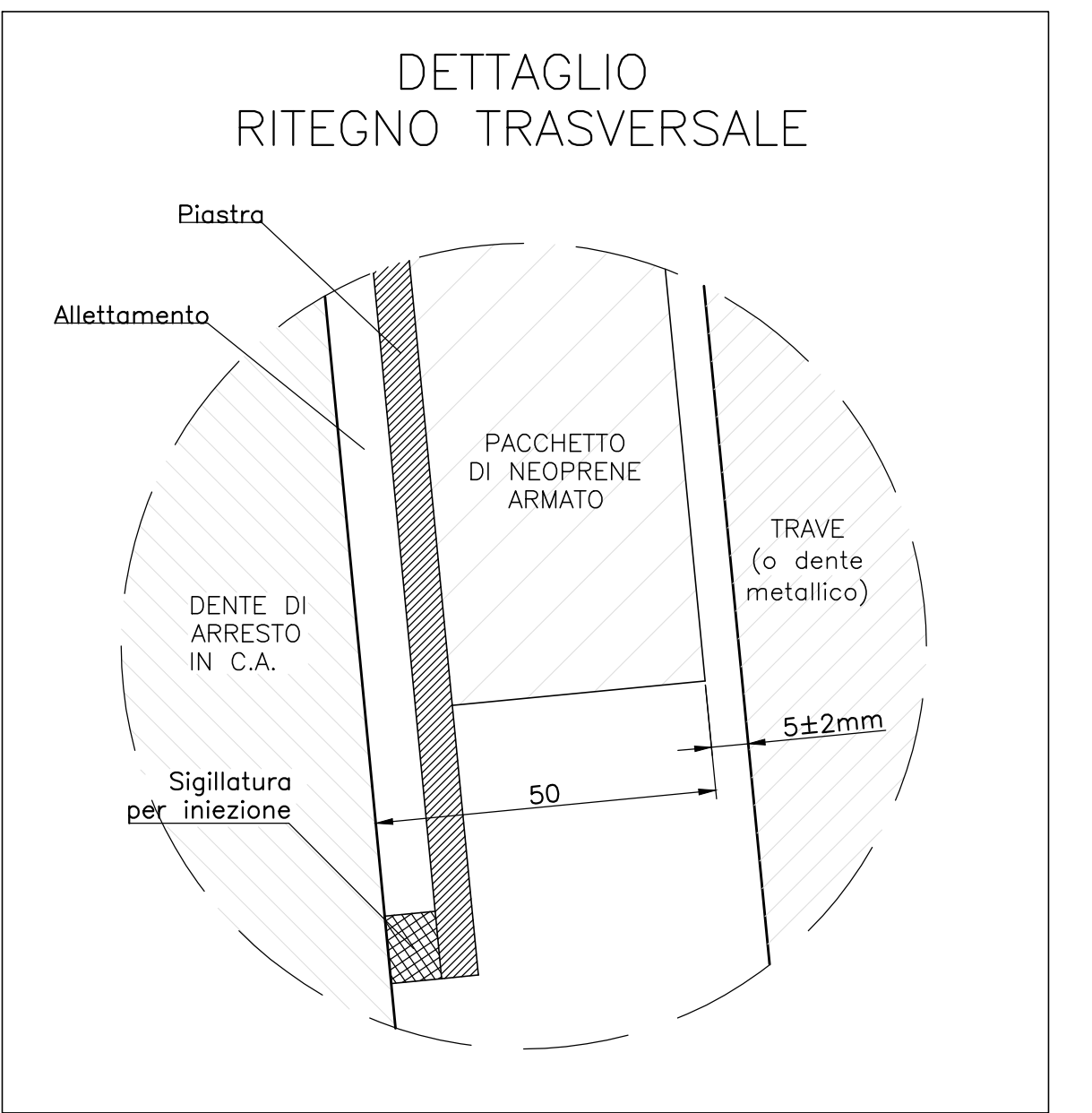
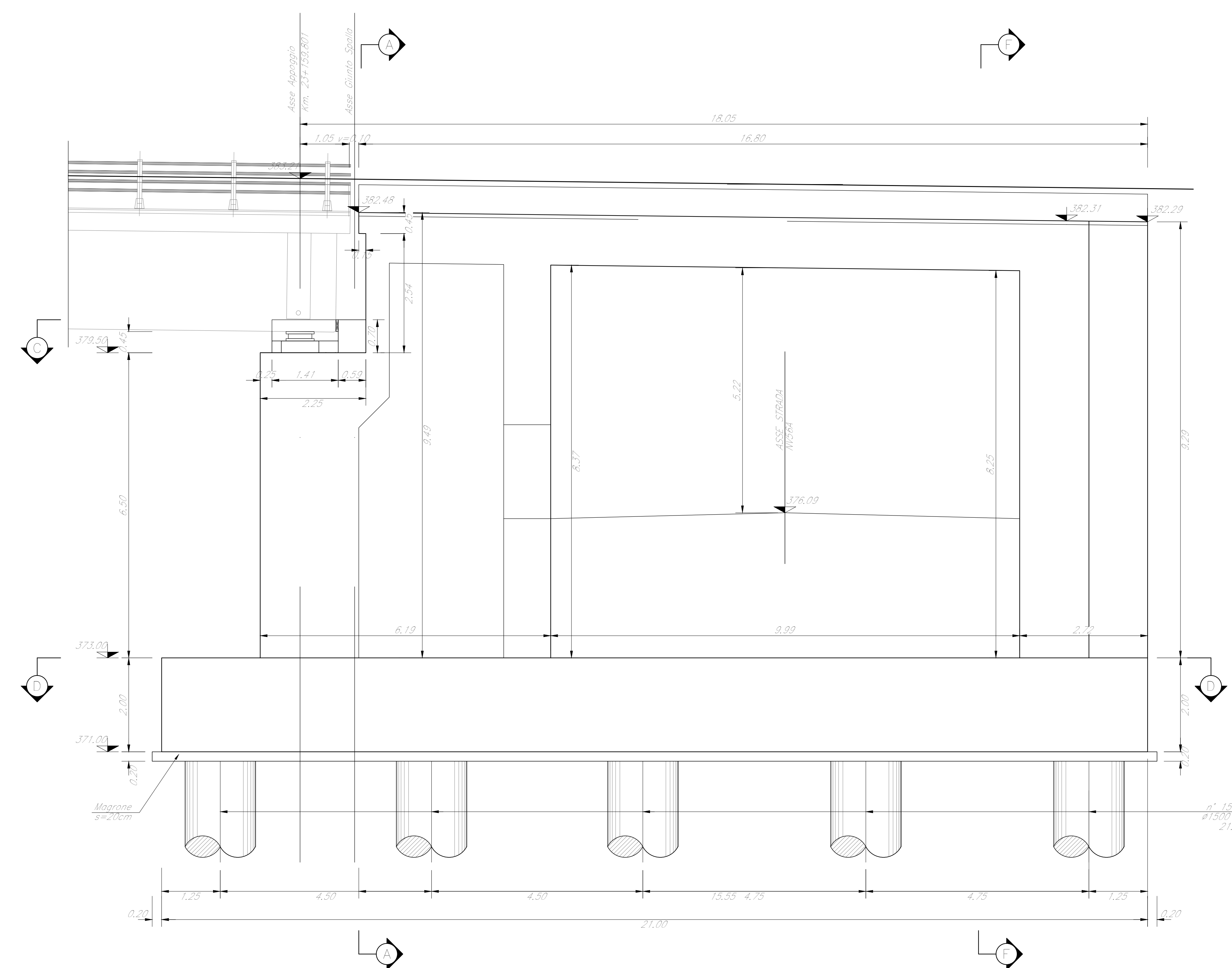


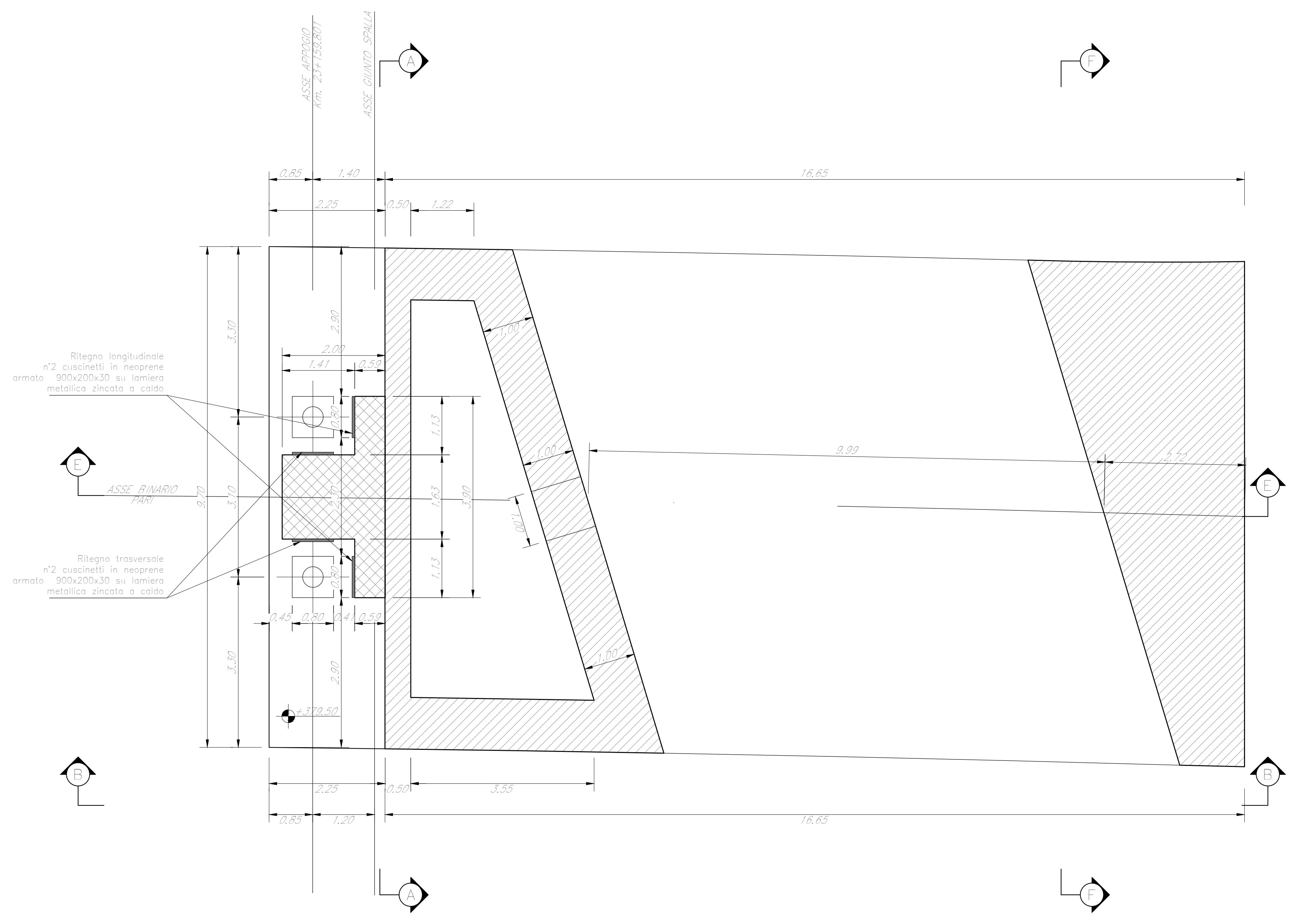
VISTA A-A  
Scala 1:50



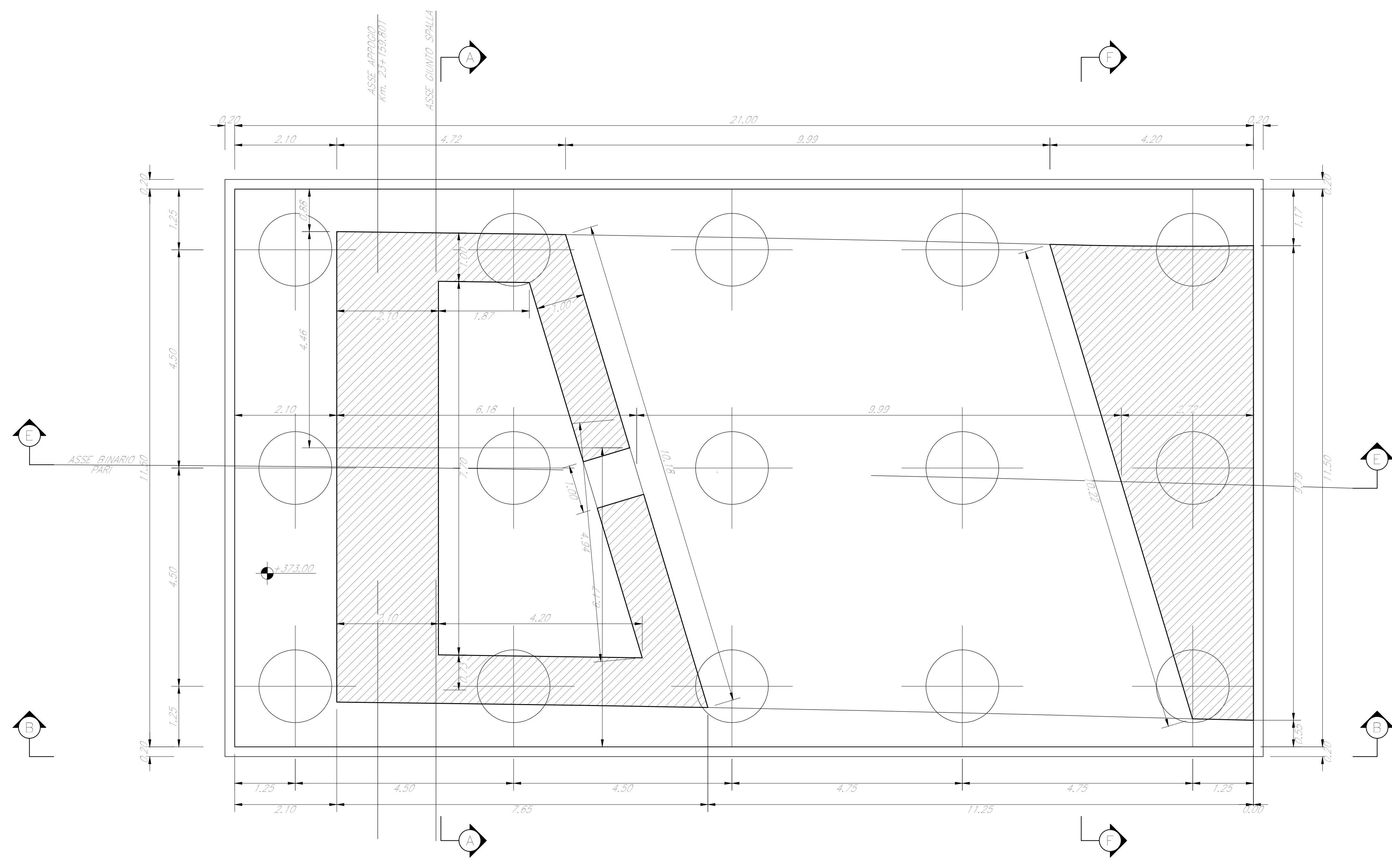
VISTA B-B  
Scala 1:50



VISTA C-C  
Scala 1:50



VISTA D-D  
Scala 1:50



NOTE:  
1) Per la tabella materiali, note generali e incisioni fare riferimento al documento RS3T3D009ZV1004003B - Materiali e prescrizioni generali.

COMMITTENTE:  
**RFI**  
Rete Ferroviaria Italiana  
Gruppo Ferrovie dello Stato Italiane

PROGETTAZIONE:  
**ITALFERR**  
Gruppo Ferrovie dello Stato Italiane

DIRETTRICE FERROVIARIA MESSINA - CATANIA - PALERMO  
NUOVO COLLEGAMENTO PALERMO - CATANIA

U.O. OPERE CIVILI E GESTIONE DELLE VARIANTI

PROGETTO DEFINITIVO

TRATTA LERCARA DIR. - CALTANISSETTA XIRIBI (LOTTO 3)

V10 - Viadotto ferroviario, Singolo Binario  
Carpenteria Spalla B - Tav. 1 di 2

SCALA:  
Varie

COMMESSA LOTTO FASE ENTE TIPO DOC. OPERA/DISCIPLINA PROG. REV.  
RS3T 30 D 09 BZ V11004 003 B

Rev.	Descrizione	Redatto	Data	Verificato	Data	Approvato	Data	Autorizzato	Data
A	Emissione esecutiva	G. Giamberini	Gen 2020	A. Fari	Gen 2020	A. Sanna	Gen 2020	A. Virelli	Apr 2021
B	1° app e consegna COLUP	G. Giamberini	Mag 2020	A. Fari	Mag 2020	A. Sanna	Mag 2020	A. Virelli	Mag 2021