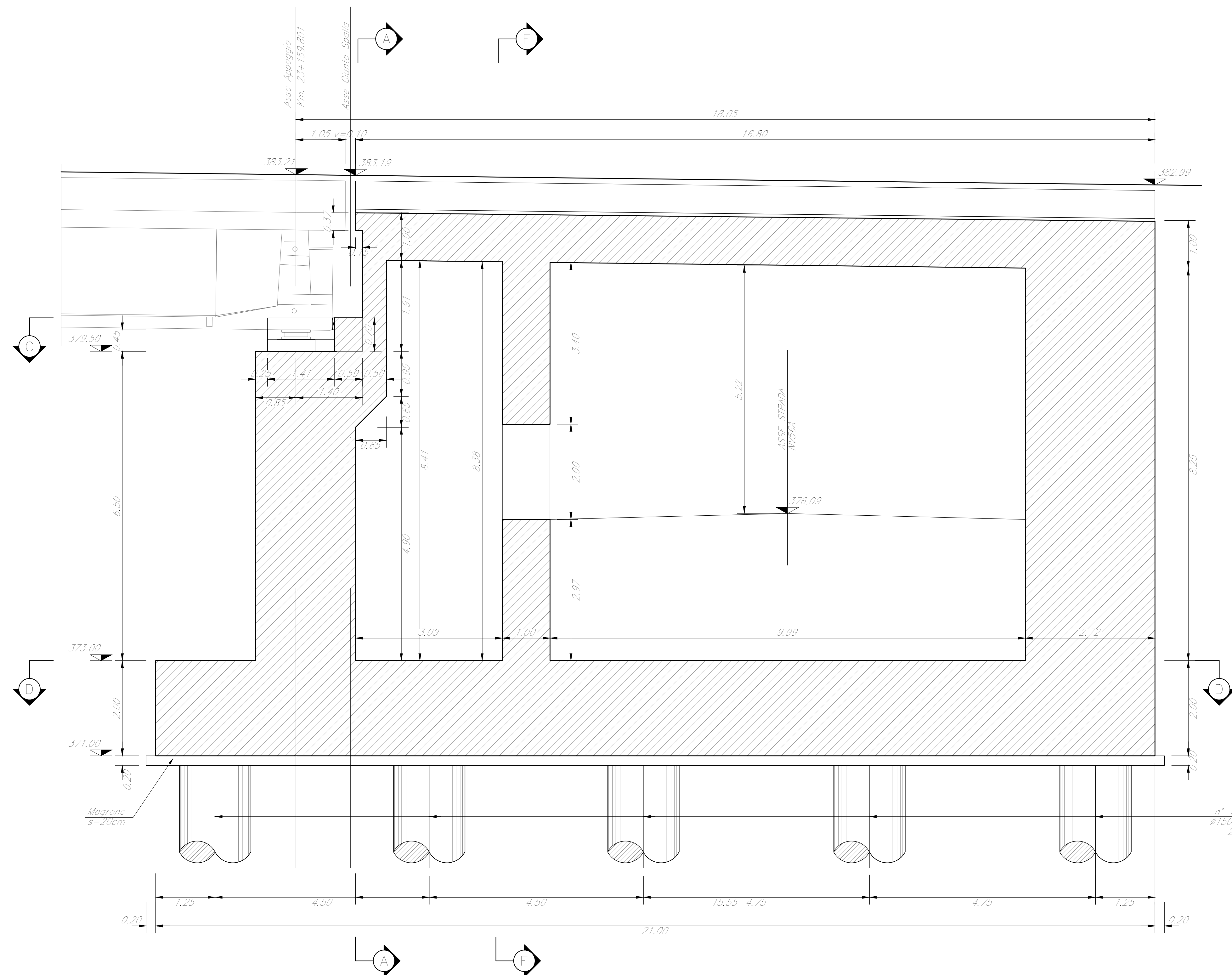
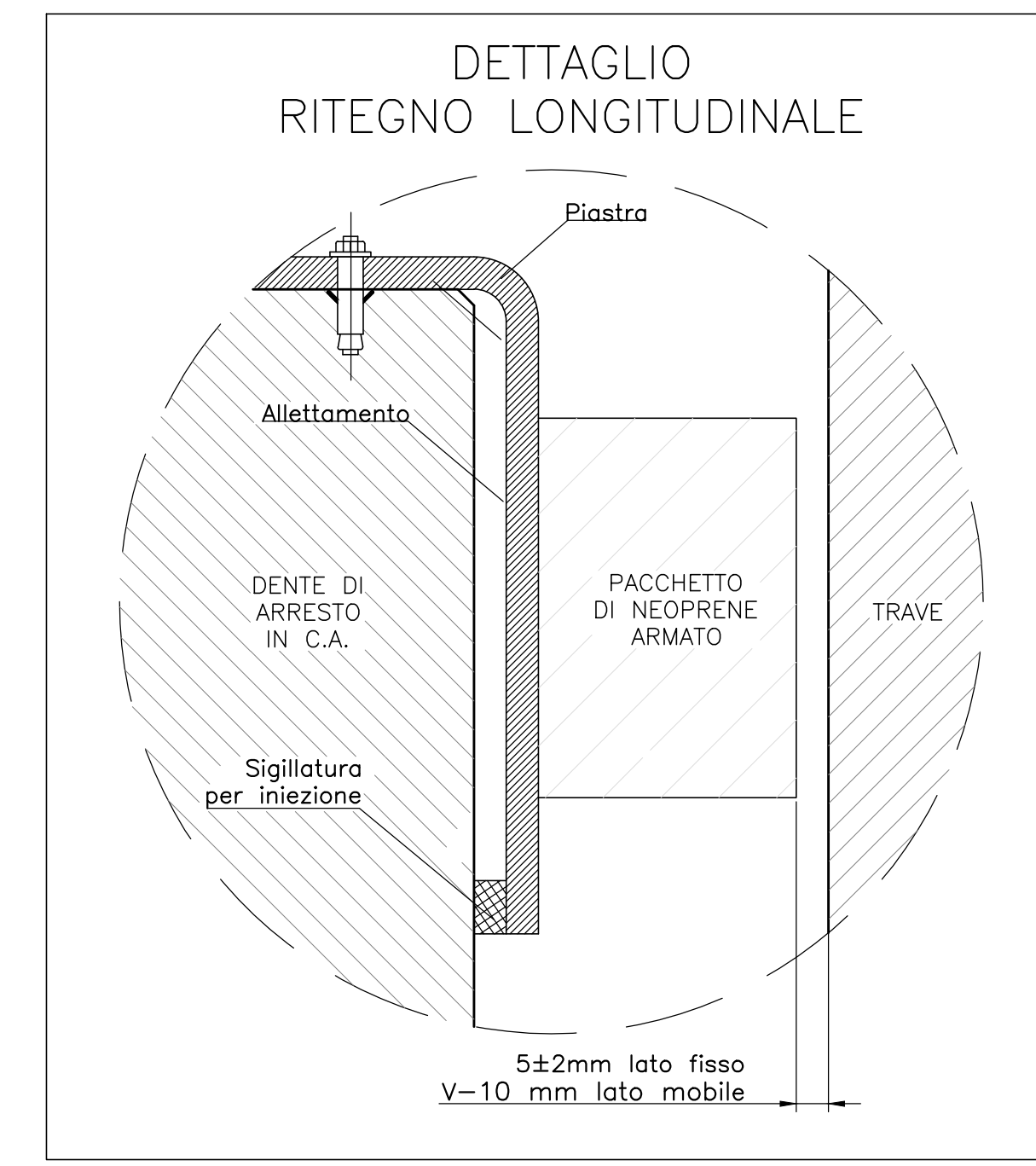
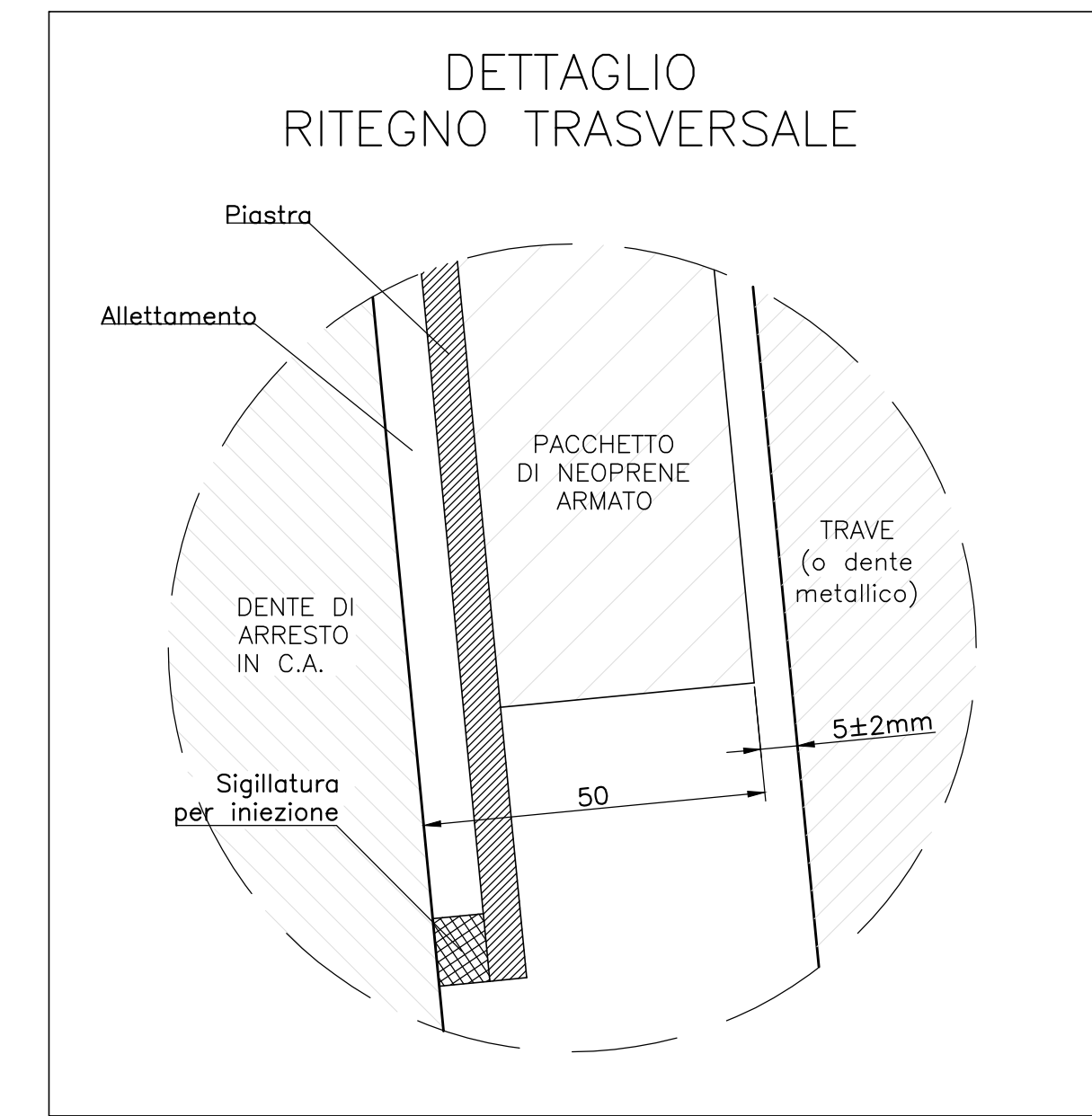
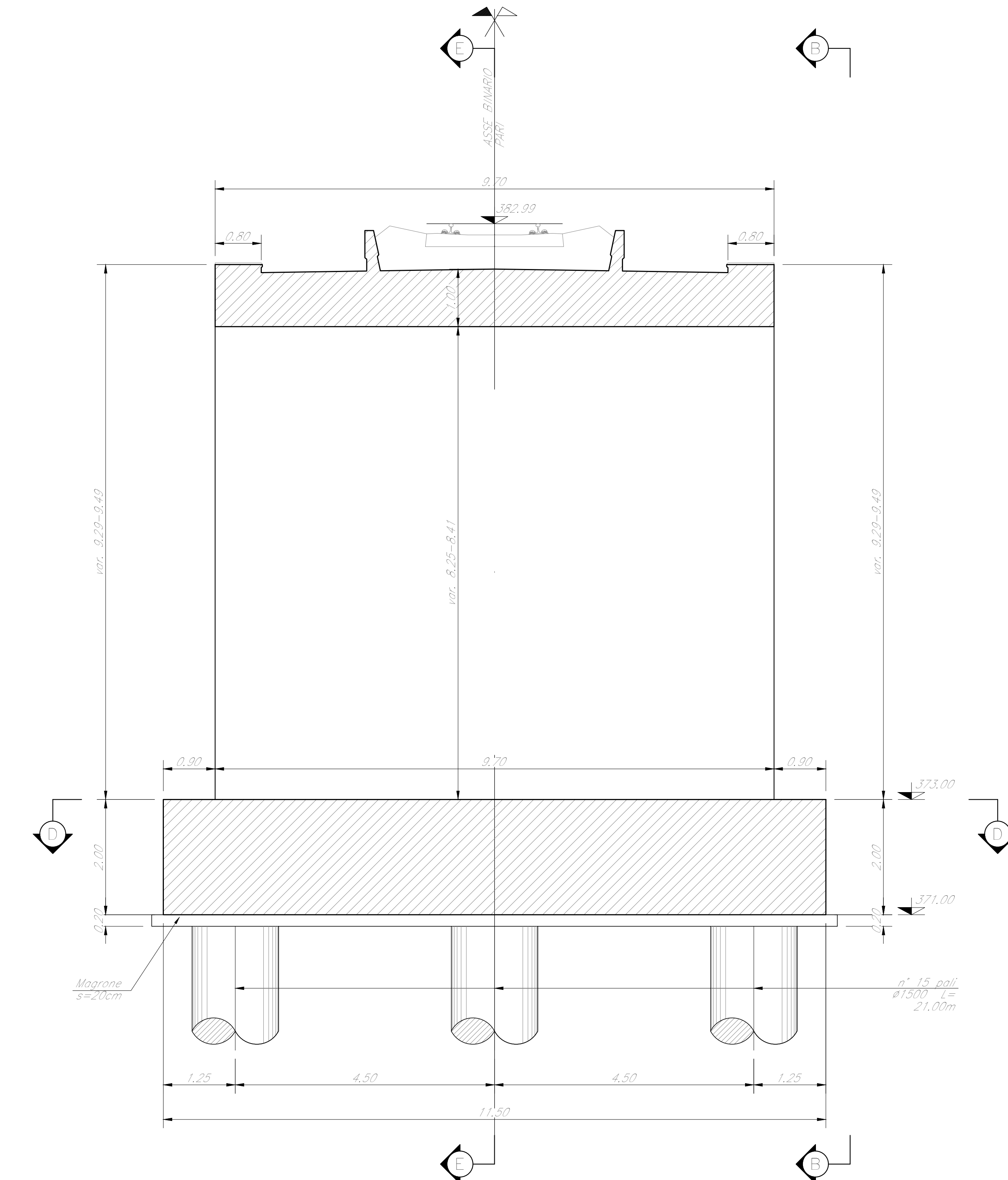


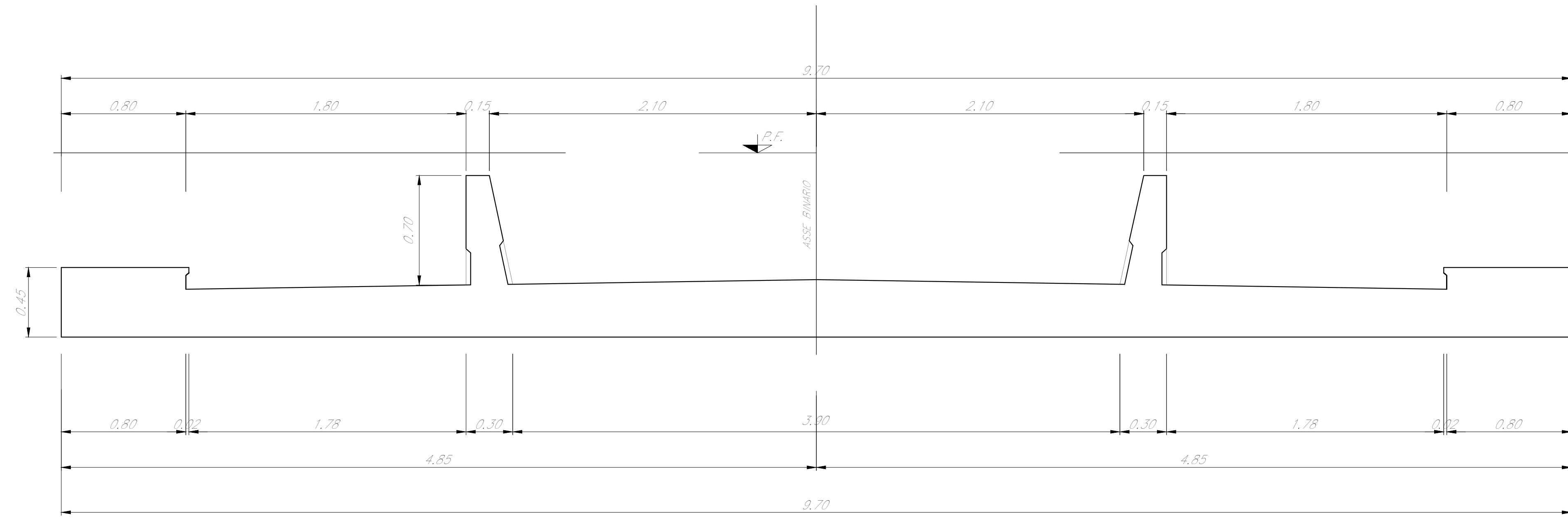
VISTA E-E
Scala 1:50



VISTA F-F
Scala 1:50



DETTAGLIO DEI MURETTI PARABALLAST
Scala 1:20



NOTE:
1) Per la tabella materiali, note generali e incisioni fare riferimento al documento RS3T30D09ZV110000001 - Materiali e prescrizioni generali.

COMMITTENTE: **RFI** RETTE FERROVIARIE ITALIANE GRUPPO FERROVIE DELLO STATO ITALIANE

PROGETTAZIONE: **ITALFERR** GRUPPO FERROVIE DELLO STATO ITALIANE

DIRETTRICE FERROVIARIA MESSINA - CATANIA - PALERMO
NUOVO COLLEGAMENTO PALERMO - CATANIA

U.O. OPERE CIVILI E GESTIONE DELLE VARIANTI

PROGETTO DEFINITIVO
TRATTA LERCARA DIR. - CALTANISSETTA XIRBI (LOTTO 3)

V110 - Viadotto ferroviario, Singolo Binario
Carpenteria Spalla B - Tav. 2 di 2

SCALA: **Varie**

Rev.	Descrizione	Redatto	Data	Verificato	Data	Approvato	Data	Autorizzato	Data
A	Emissione esecutiva	G. Giamberini	Gen 2020	A. Fari	Gen 2020	A. Sanna	Gen 2020		
B	1° riep. e consegna COLUP	G. Giamberini	Mag 2020	A. Fari	Mag 2020	A. Sanna	Mag 2020		

File: RS3T30D09ZV1100404B.dwg in: Elab.: 09_210