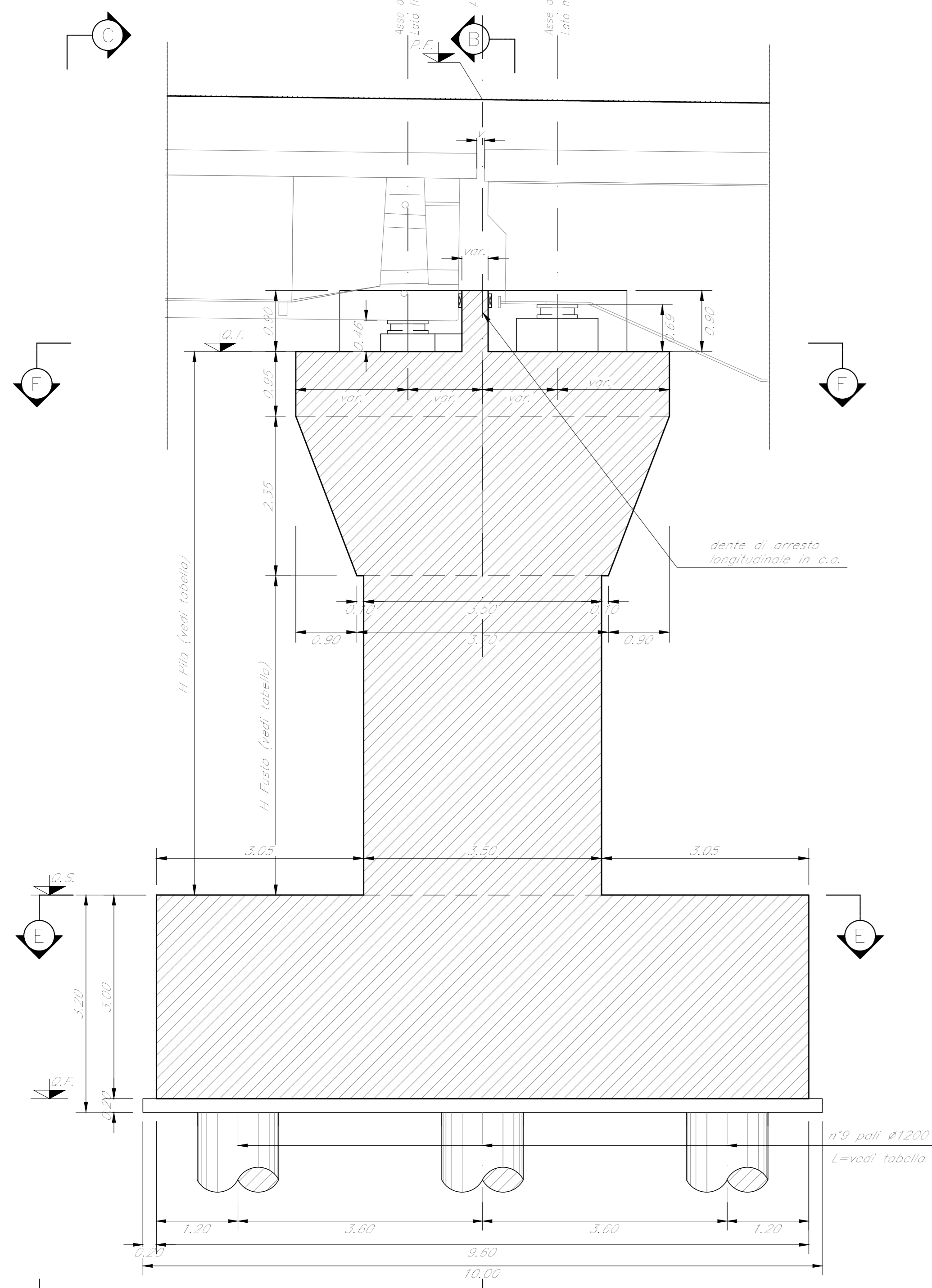
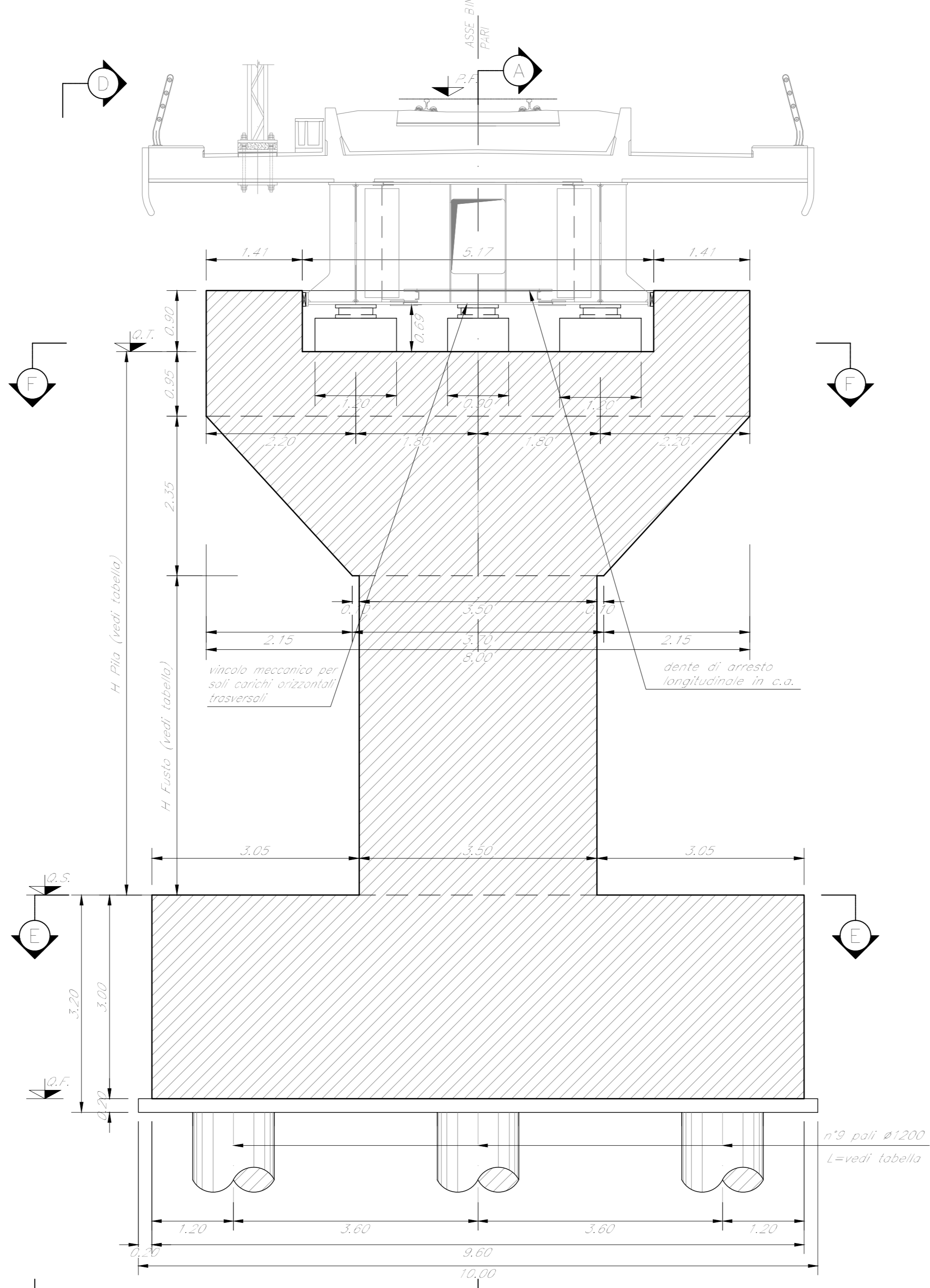


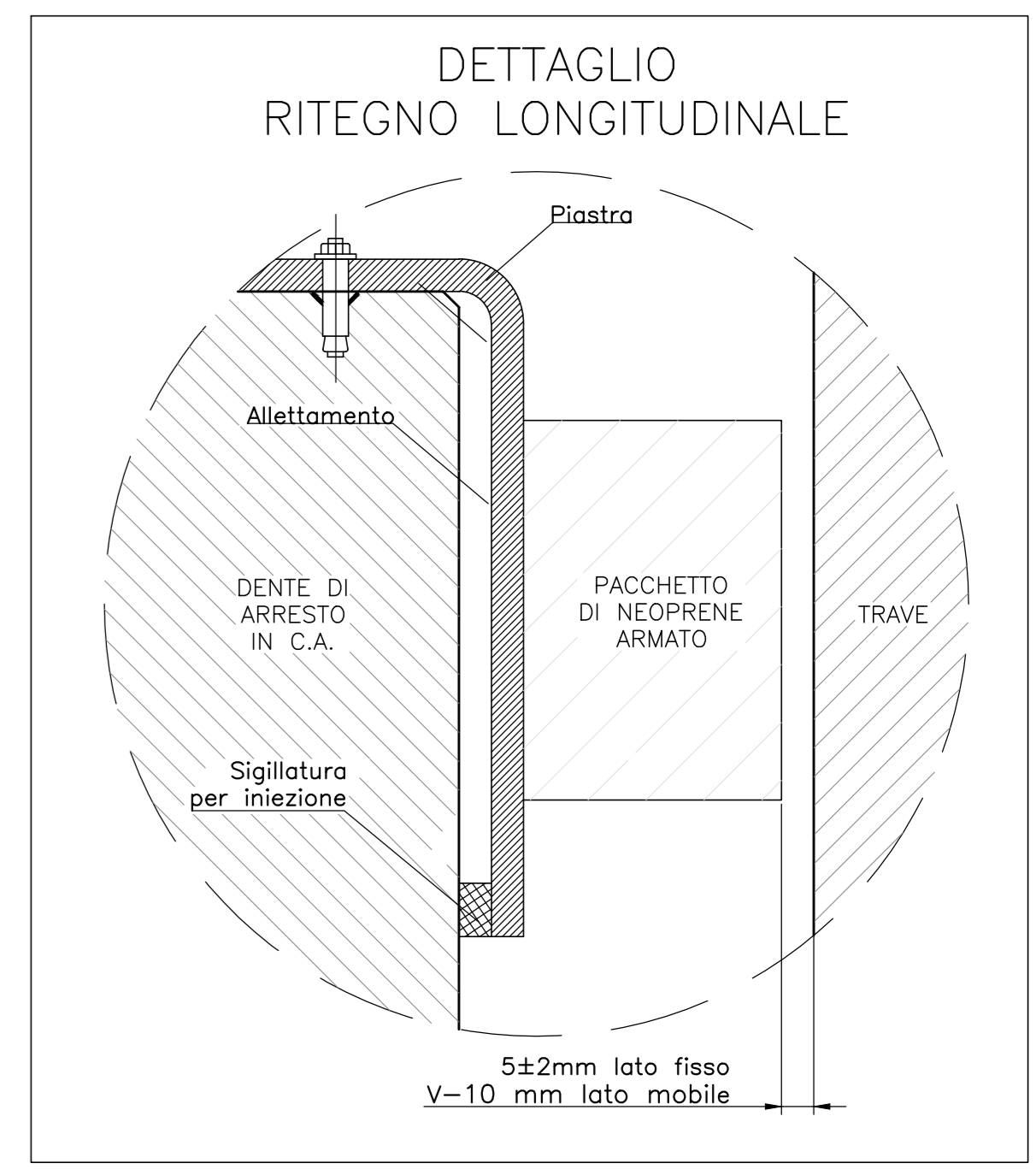
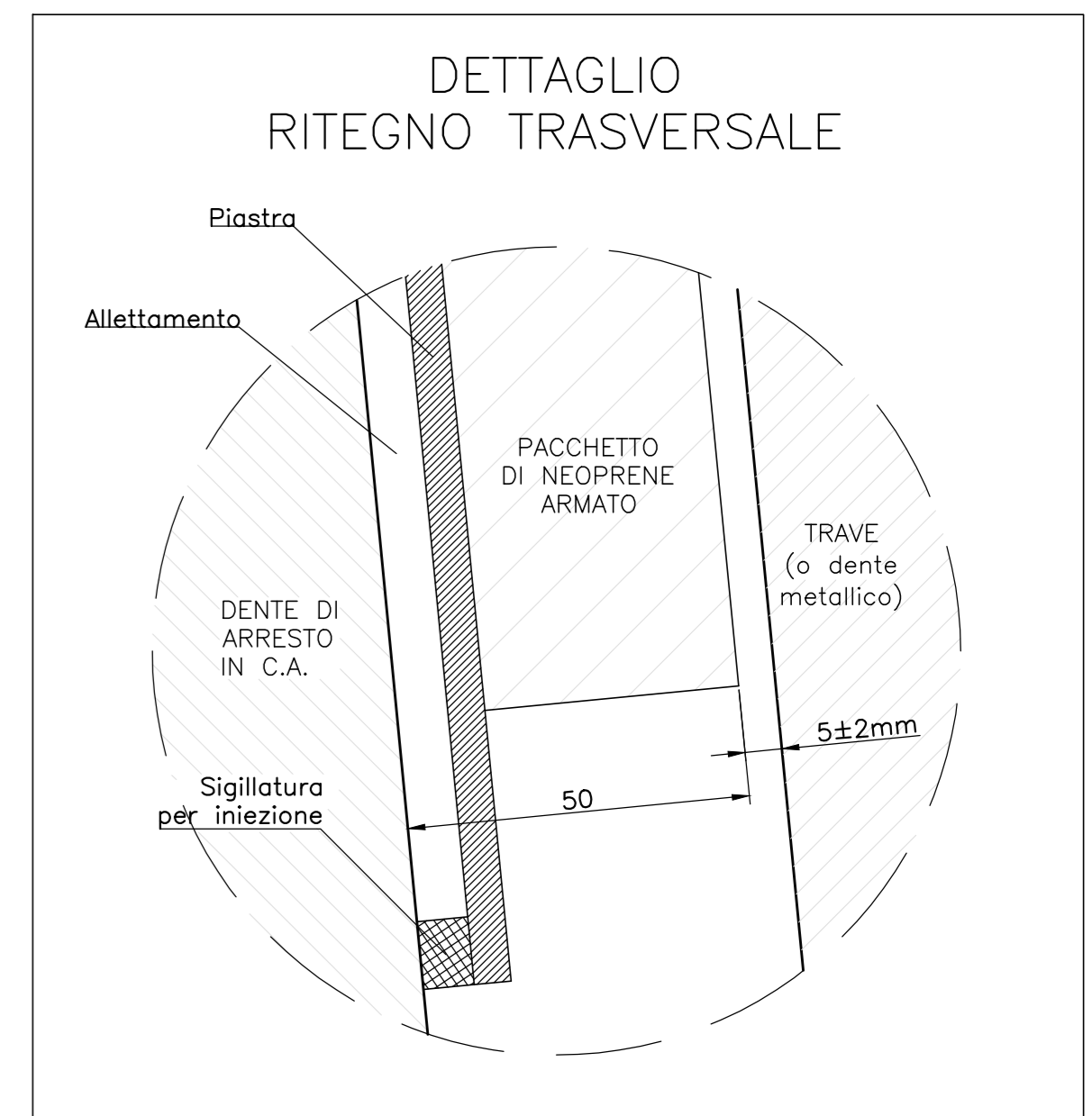
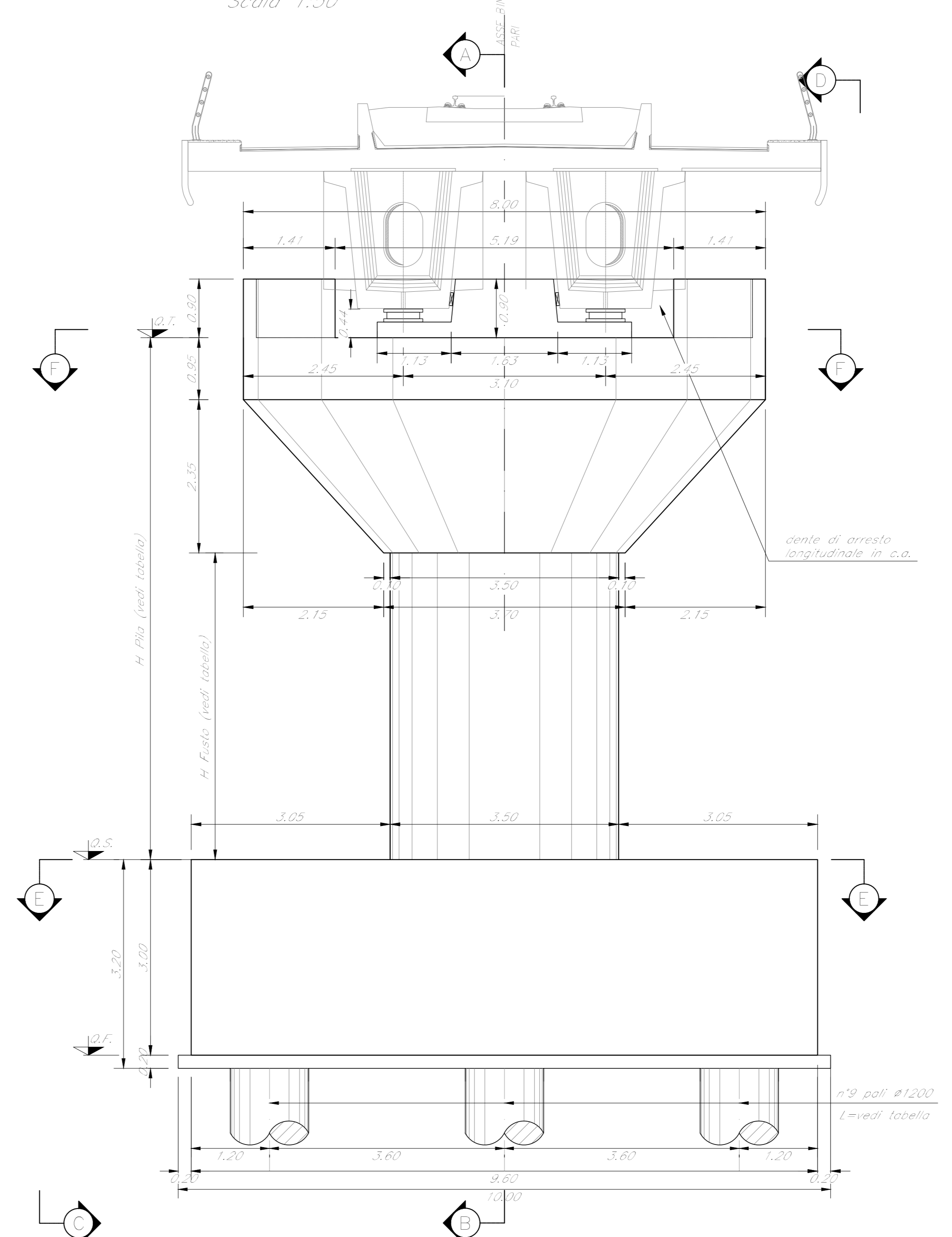
SEZIONE A-A
Scala 1:50



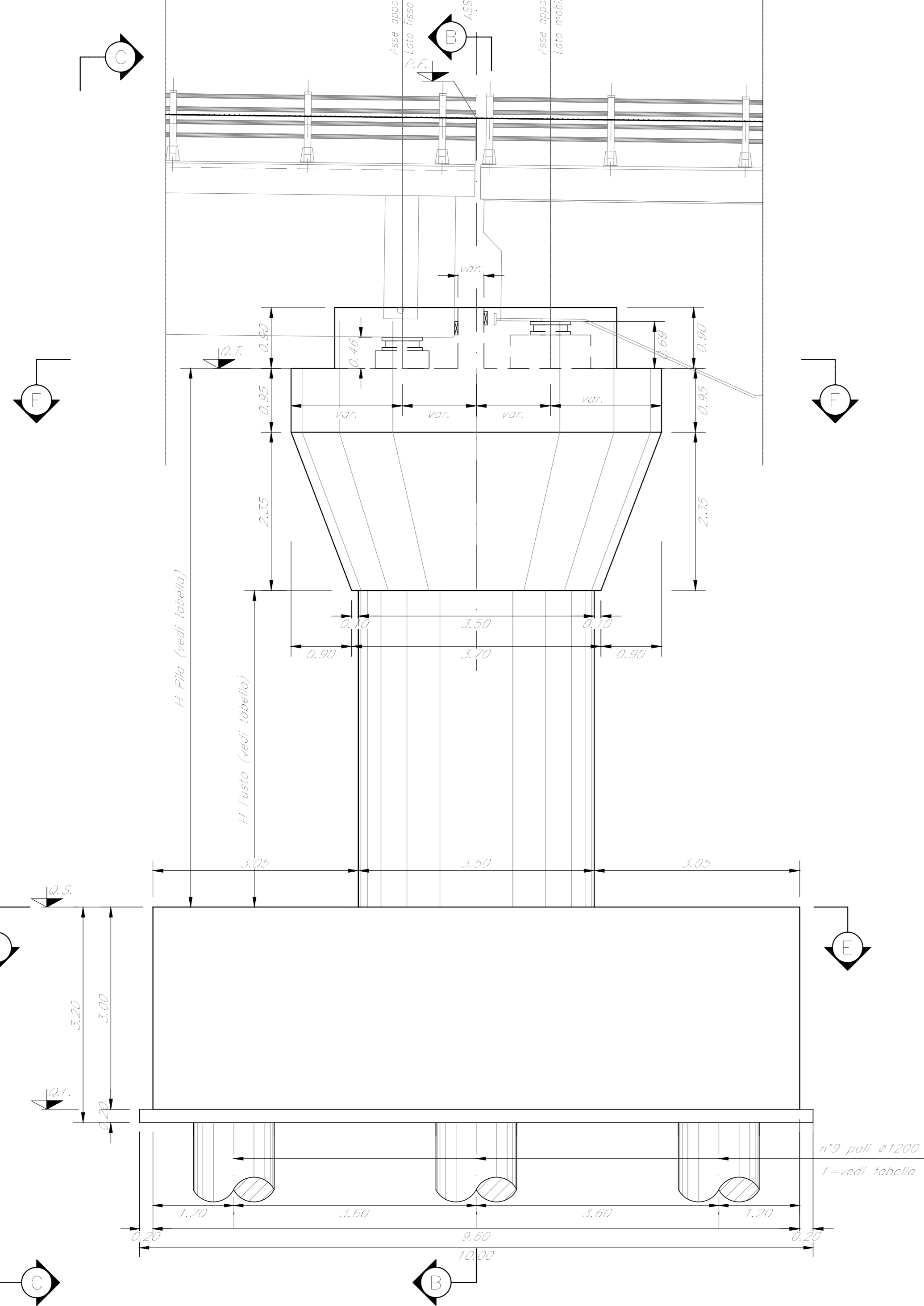
SEZIONE B-B
Scala 1:50



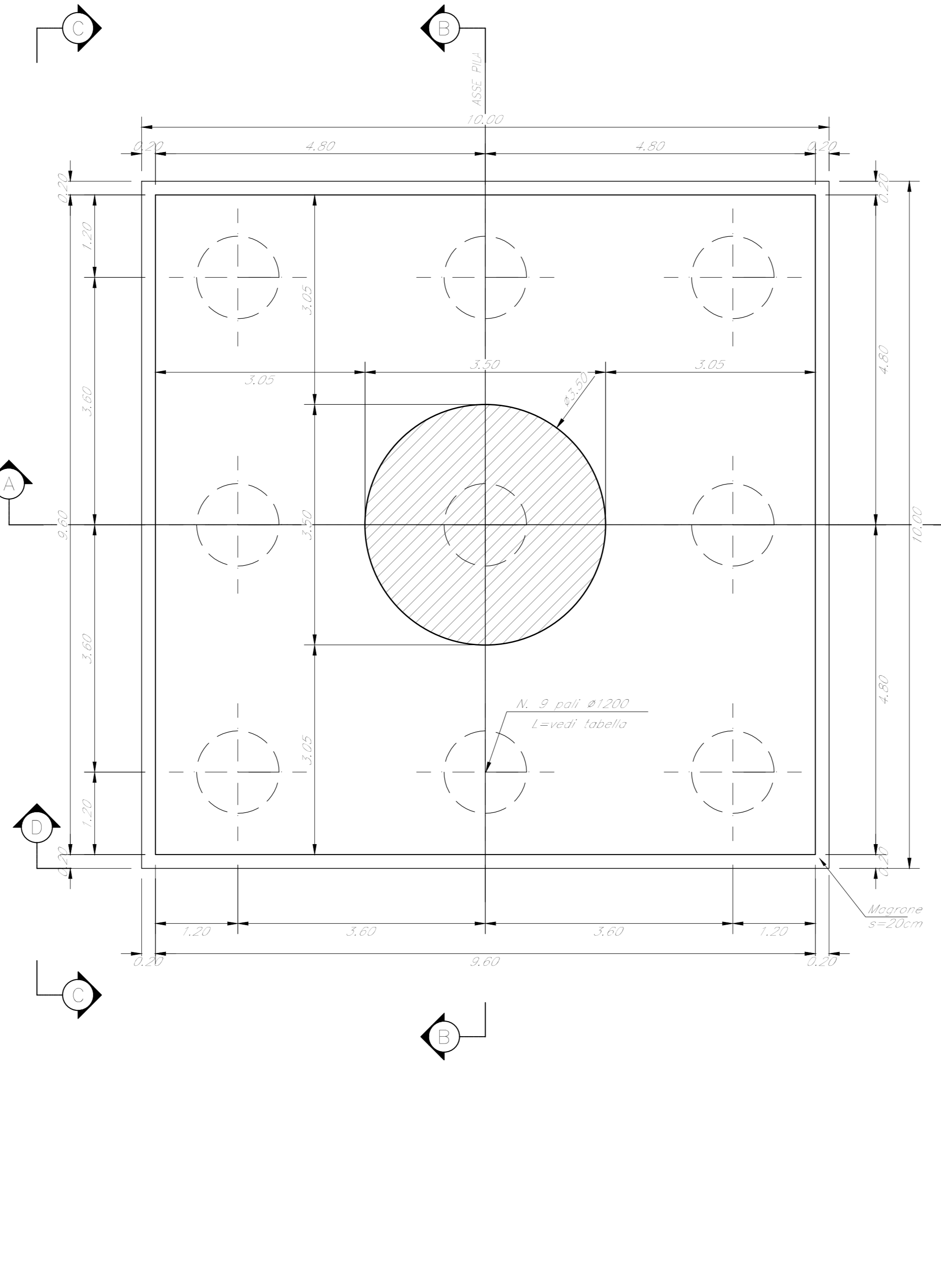
VISTA C-C
Scala 1:50



VISTA D-D
Scala 1:50



SEZIONE E-E
Scala 1:50



SEZIONE F-F
Scala 1:50

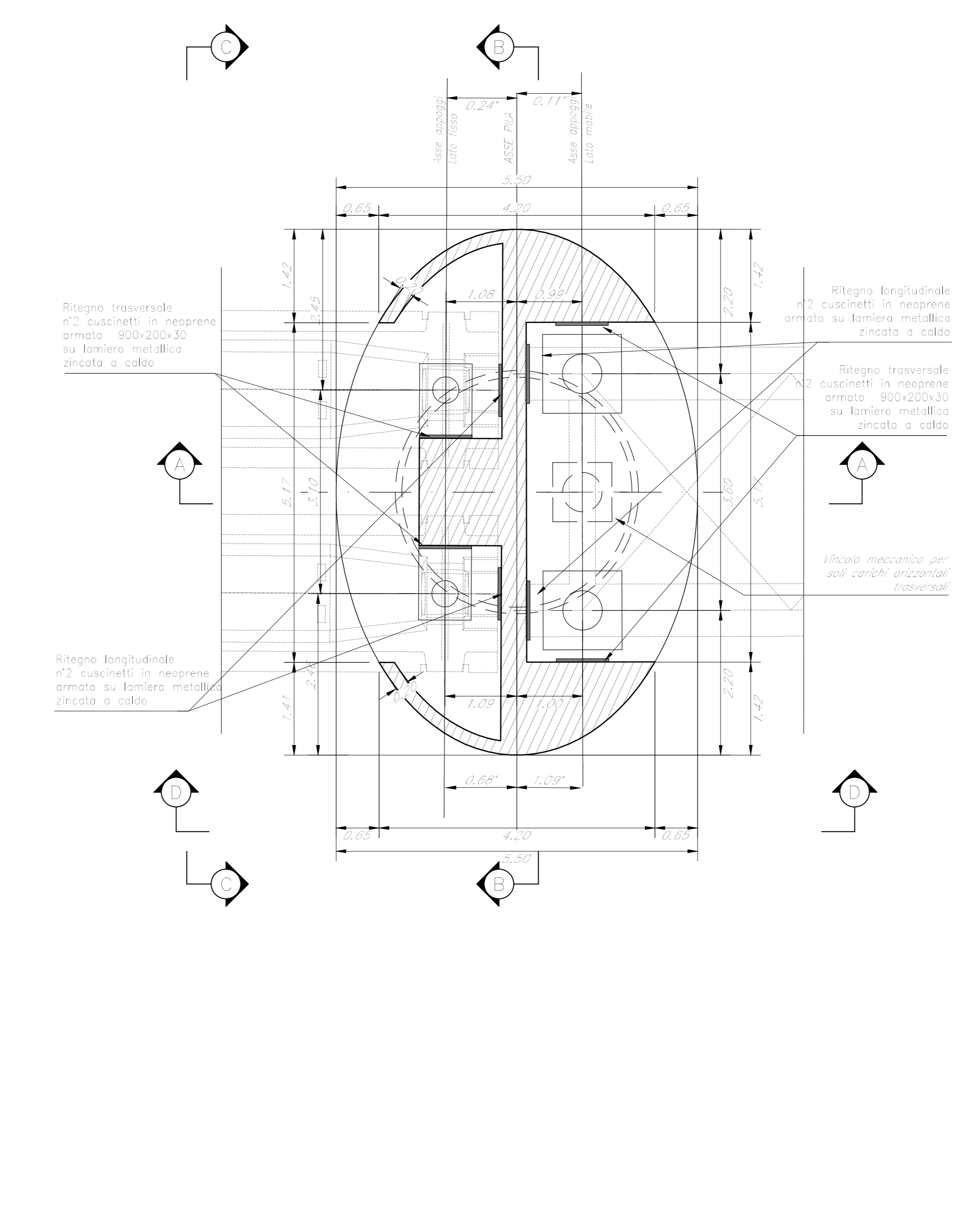


TABELLA PILE (m)

| Pila | P.F. | Q.T. | Q.S. | Q.F. | H Fusto | H Pila | L Pila |
|------|---------|---------|---------|---------|---------|--------|--------|
| P1 | +389,75 | +386,04 | +374,24 | +371,24 | 8,50 | 11,80 | 31,00 |

NOTE:
1) Per la tabella materiali, note generali e incidenze fare riferimento al documento RS3T30D09111000001 - Materiali e prescrizioni generali.
2) Varco v= 105 mm

COMMITTENTE: **RFI** RETE FERROVIARIA ITALIANA GRUPPO FERROVIE DELLO STATO ITALIANE

PROGETTAZIONE: **ITALFERR** GRUPPO FERROVIE DELLO STATO ITALIANE

DIRETTRICE FERROVIARIA MESSINA - CATANIA - PALERMO
NUOVO COLLEGAMENTO PALERMO - CATANIA

U.O. OPERE CIVILI E GESTIONE DELLE VARIANTI
PROGETTO DEFINITIVO
TRATTA LERCARA DIR. - CALTANISSETTA XIRBI (LOTTO 3)

VI10 - Viadotto ferroviario, Singolo Binario
Carpenteria Pila P1

SCALA: **Varie**

COMMESSA LOTTO FASE ENTE TIPO DOC. OPERA/DISCIPLINA PROGR. REV.
RS3T 30 D 09 BZ V11005 001 C

| Rev. | Descrizione | Redatto | Data | Verificato | Data | Approvato | Data | Autorizzato | Data |
|------|---------------------------|--------------|----------|------------|----------|------------|----------|-------------|----------|
| A | Emissione esecuzione | G. Giribaldi | Gen 2020 | A. Ferraro | Gen 2020 | A. Benincà | Gen 2020 | A. Vassallo | Mag 2020 |
| B | Emissione esecuzione | G. Giribaldi | Feb 2020 | A. Ferraro | Feb 2020 | A. Benincà | Feb 2020 | A. Vassallo | Mag 2020 |
| C | 1° app e consegna DSD/PPV | G. Giribaldi | Mag 2020 | A. Ferraro | Mag 2020 | A. Benincà | Mag 2020 | A. Vassallo | Mag 2020 |

File:RS3T30D09BZV1100001C.dwg