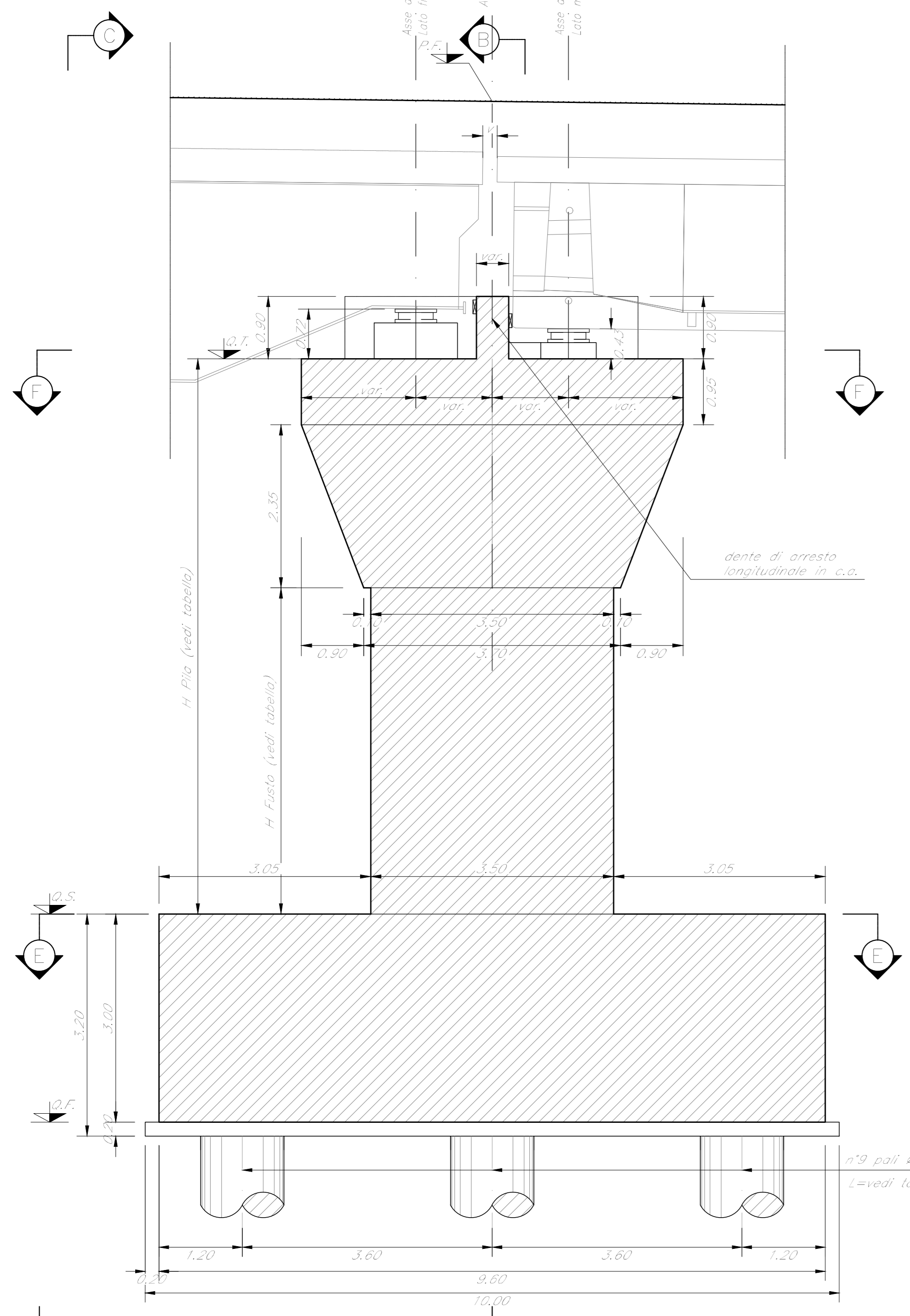
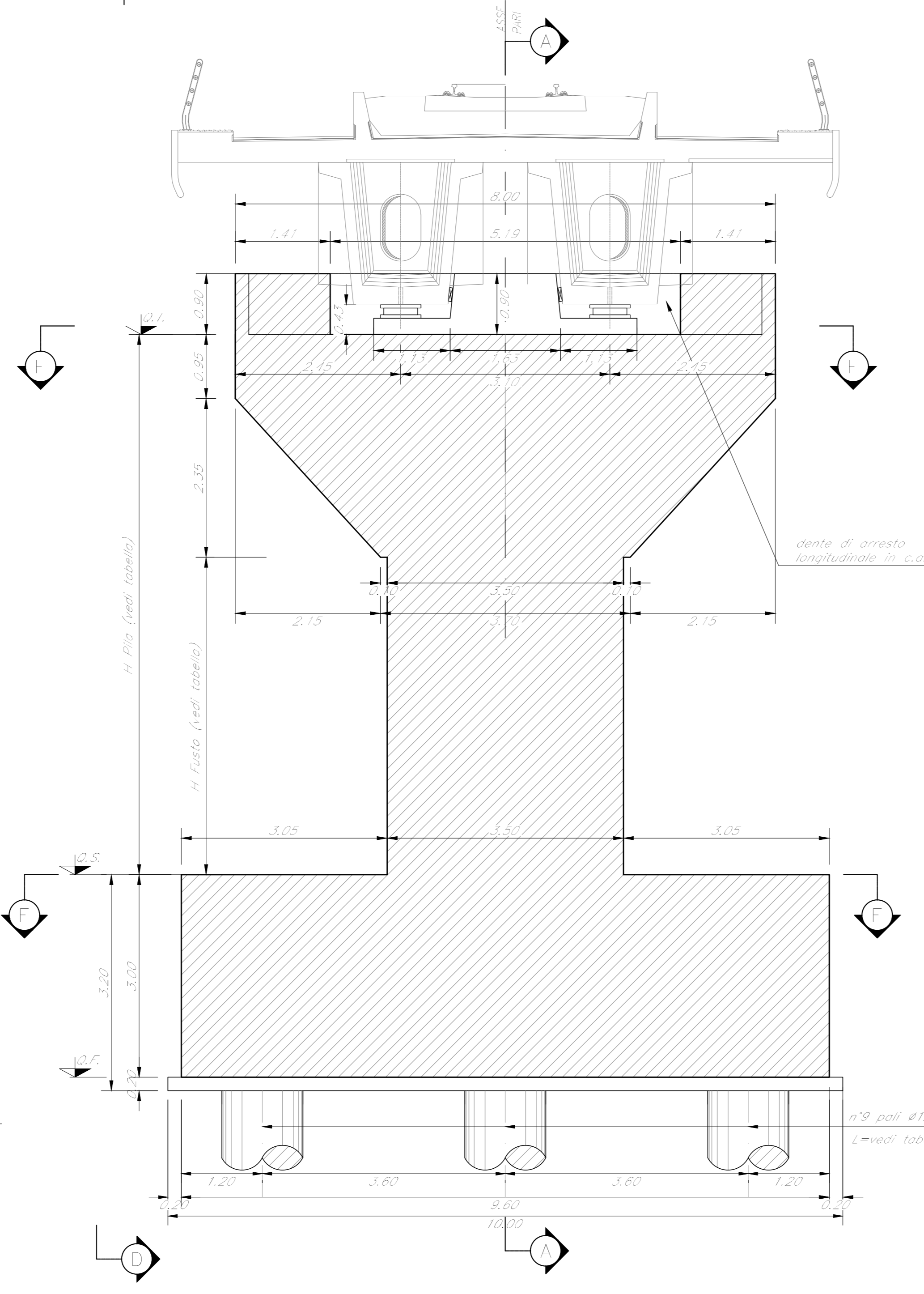


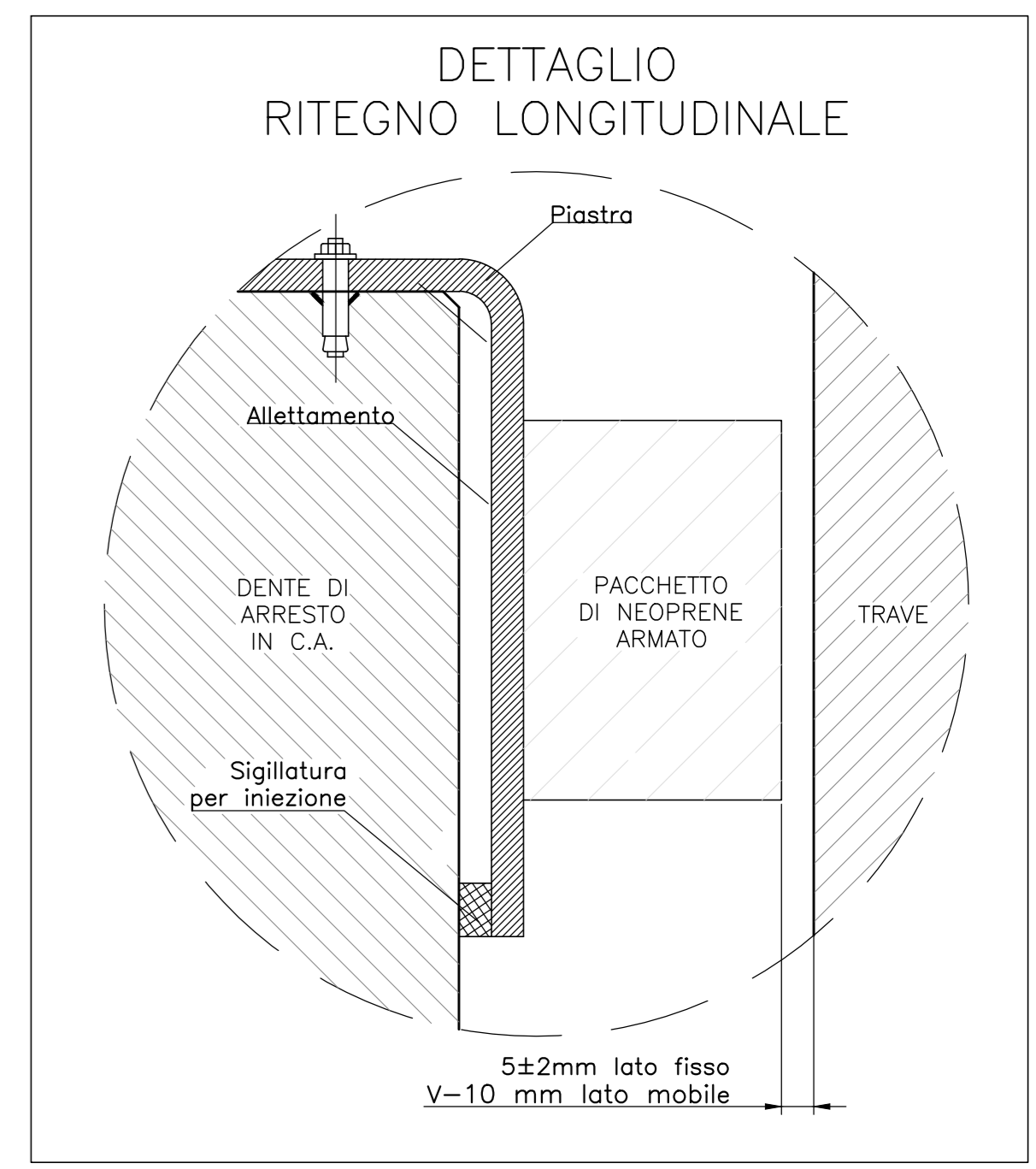
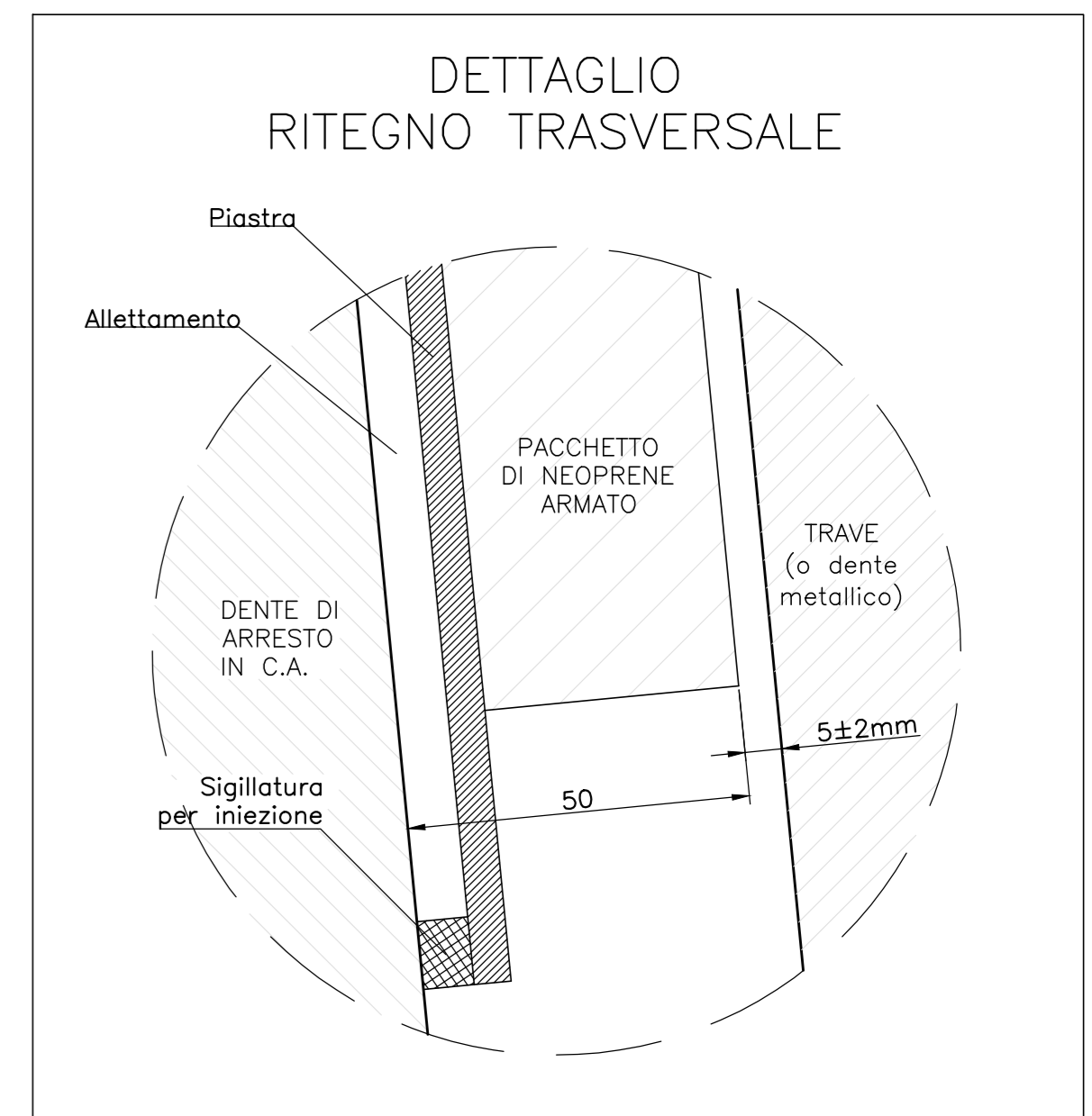
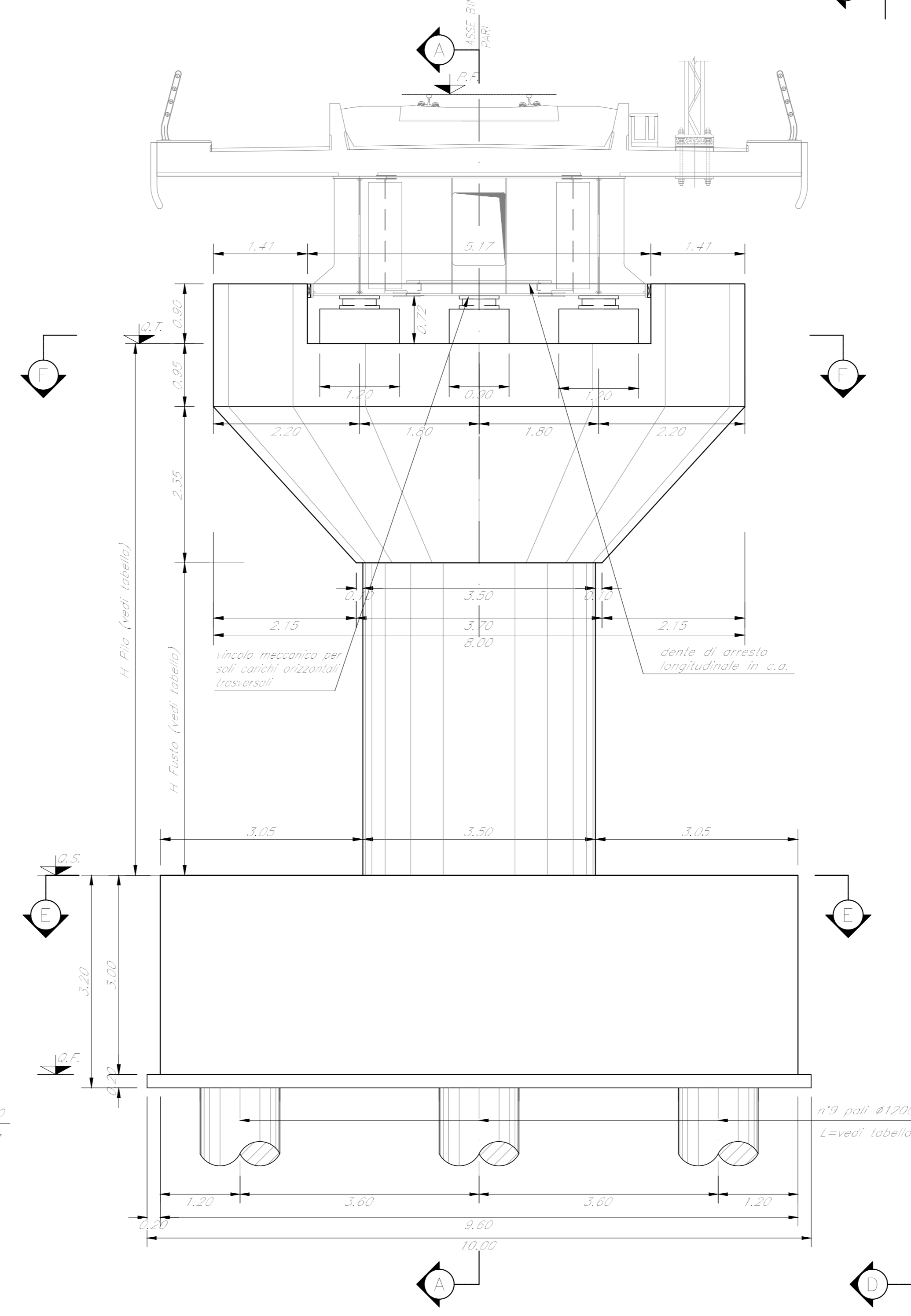
SEZIONE A-A
Scala 1:50



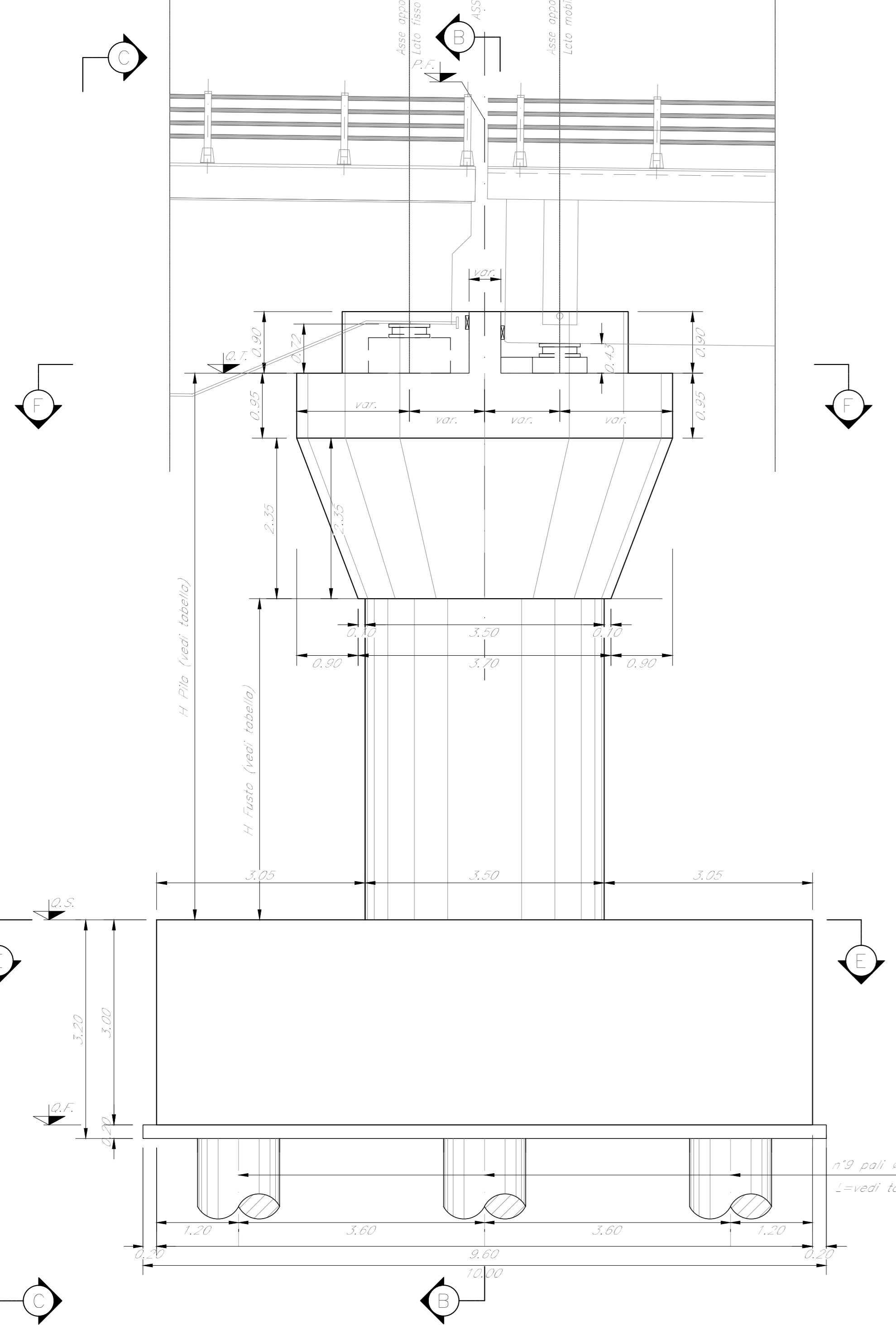
VISTA B-B
Scala 1:50



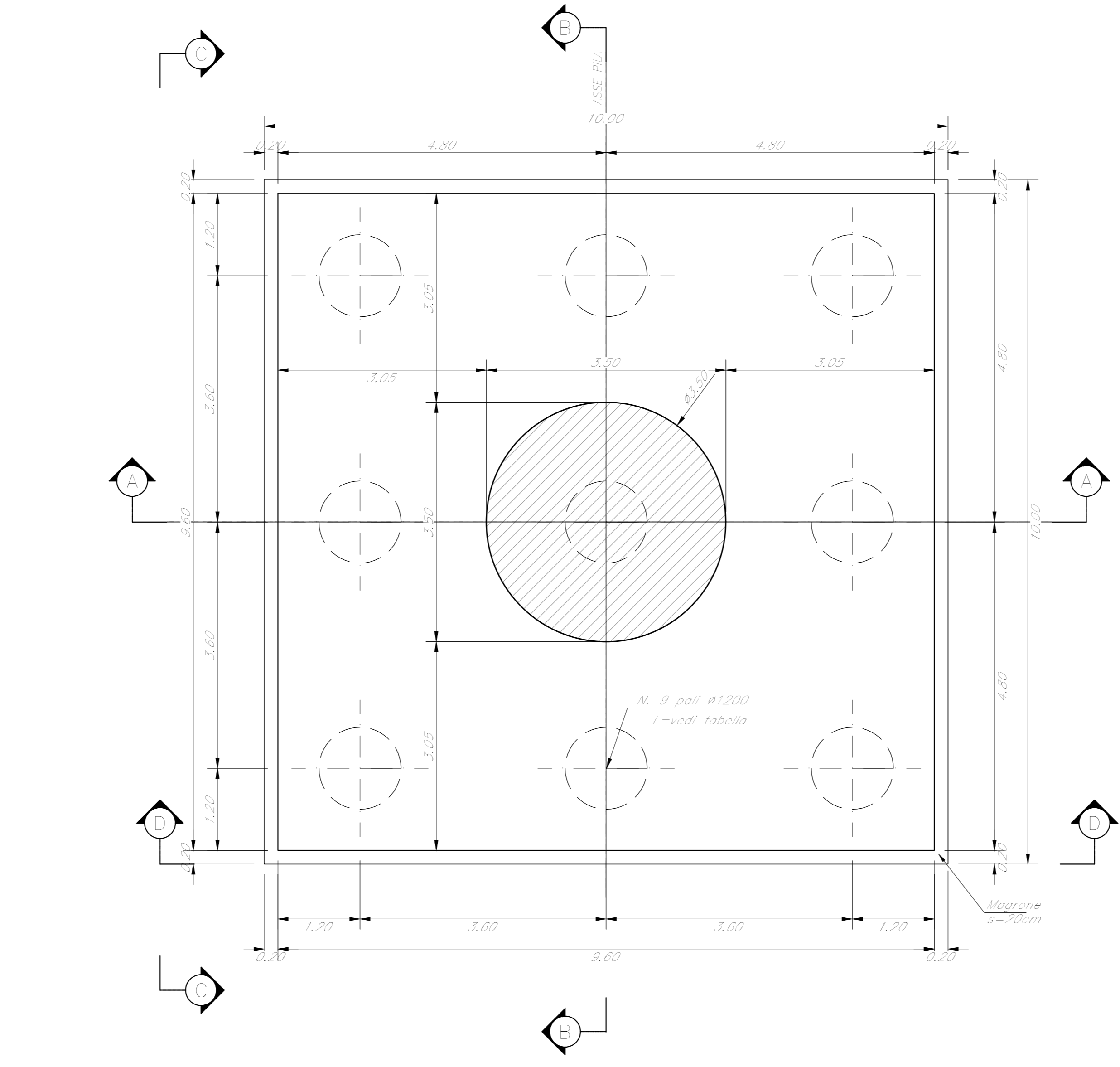
SEZIONE C-C
Scala 1:50



VISTA D-D
Scala 1:50



SEZIONE E-E
Scala 1:50



SEZIONE F-F
Scala 1:50

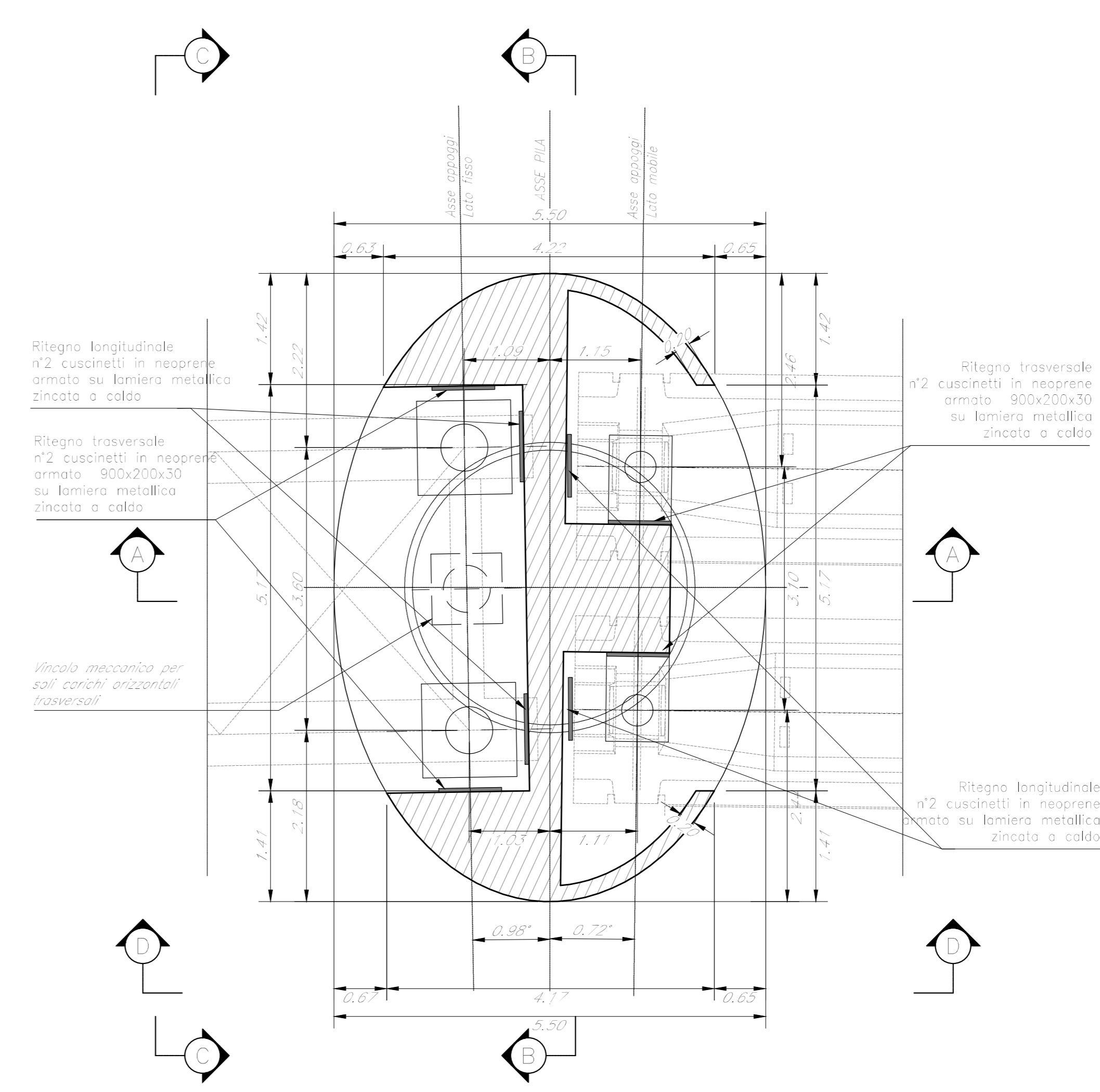


TABELLA PILE (m)

| Pila | P.F. | Q.T. | Q.S. | Q.F. | H Fusto | H Pila | L Pila |
|------|---------|---------|---------|---------|---------|--------|--------|
| P7 | +386,77 | +383,08 | +371,76 | +368,76 | 8,00 | 11,30 | 31,00 |

NOTE:
1) Per la tabella materiali, note generali e incidenze fare riferimento al documento RS3T30D091V11000001 - Materiali e prescrizioni generali.
2) Varco v= 105 mm

COMMITENTE: **RFI** RETE FERROVIARIA ITALIANA GRUPPO FERROVIE DELLO STATO ITALIANE

PROGETTAZIONE: **ITALFERR** GRUPPO FERROVIE DELLO STATO ITALIANE

DIRETTRICE FERROVIARIA MESSINA - CATANIA - PALERMO
NUOVO COLLEGAMENTO PALERMO - CATANIA

U.O. OPERE CIVILI E GESTIONE DELLE VARIANTI

PROGETTO DEFINITIVO

TRATTA LERCARA DIR. - CALTANISSETTA XIRBI (LOTTO 3)

V110 - Viadotto ferroviario, Singolo Binario
Carpenteria Pila P7

SCALA: Varie

| Rev. | Descrizione | Redatto | Data | Verificato | Data | Approvato | Data | Autorizzato | Data |
|------|-------------------------|--------------|----------|------------|----------|-----------|----------|-------------|----------|
| A | Emissione esecuzione | G. Giribaldi | Gen 2020 | A. Fedi | Gen 2020 | A. Benica | Gen 2020 | A. Vassini | Mag 2020 |
| B | Emissione esecuzione | G. Giribaldi | Feb 2020 | A. Fedi | Feb 2020 | A. Benica | Feb 2020 | A. Vassini | Mag 2020 |
| C | 1° app e consegna CSLLP | G. Giribaldi | Mag 2020 | A. Fedi | Mag 2020 | A. Benica | Mag 2020 | A. Vassini | Mag 2020 |

File:RS3T30D09BZV11000006C.dwg