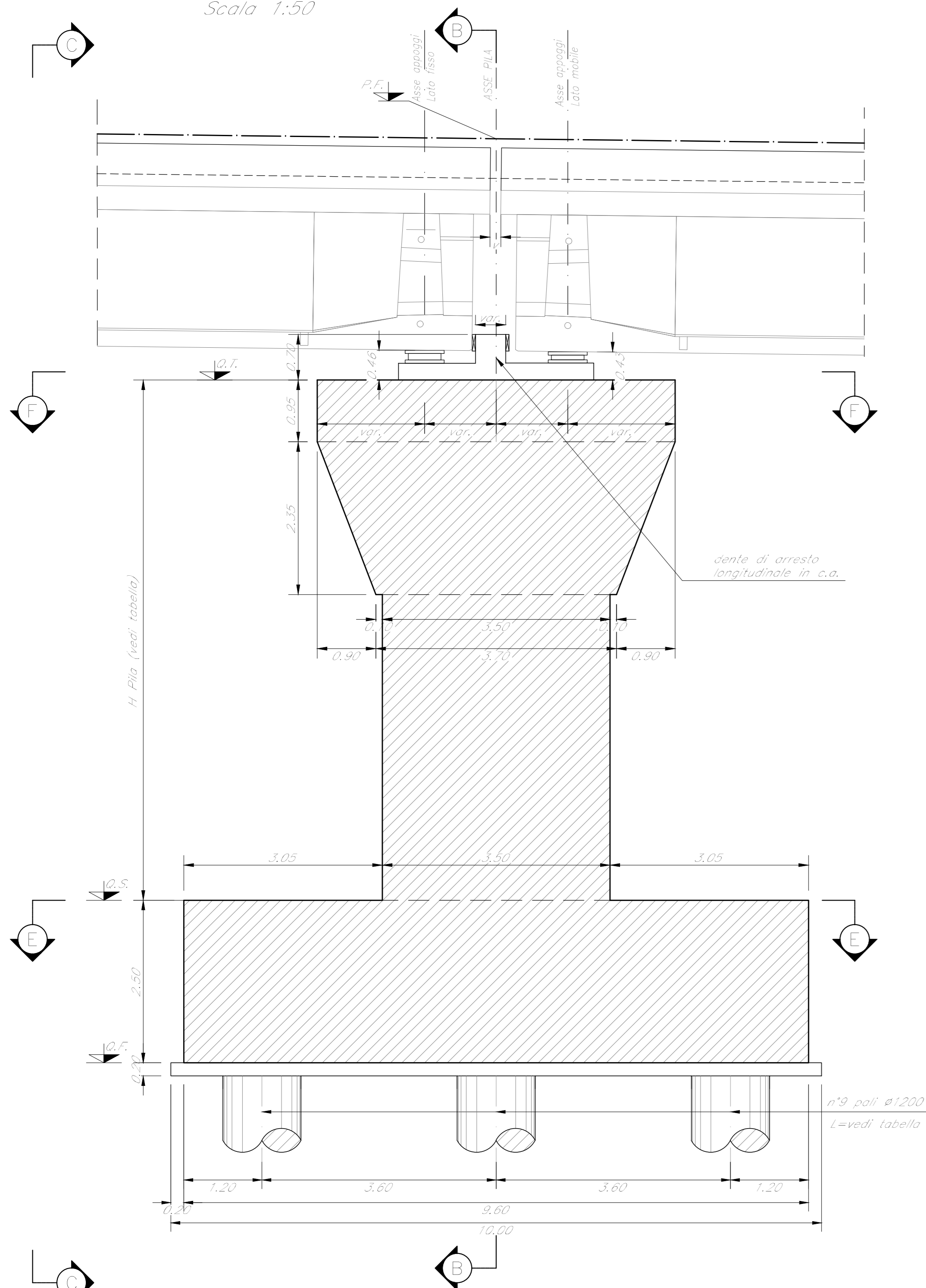
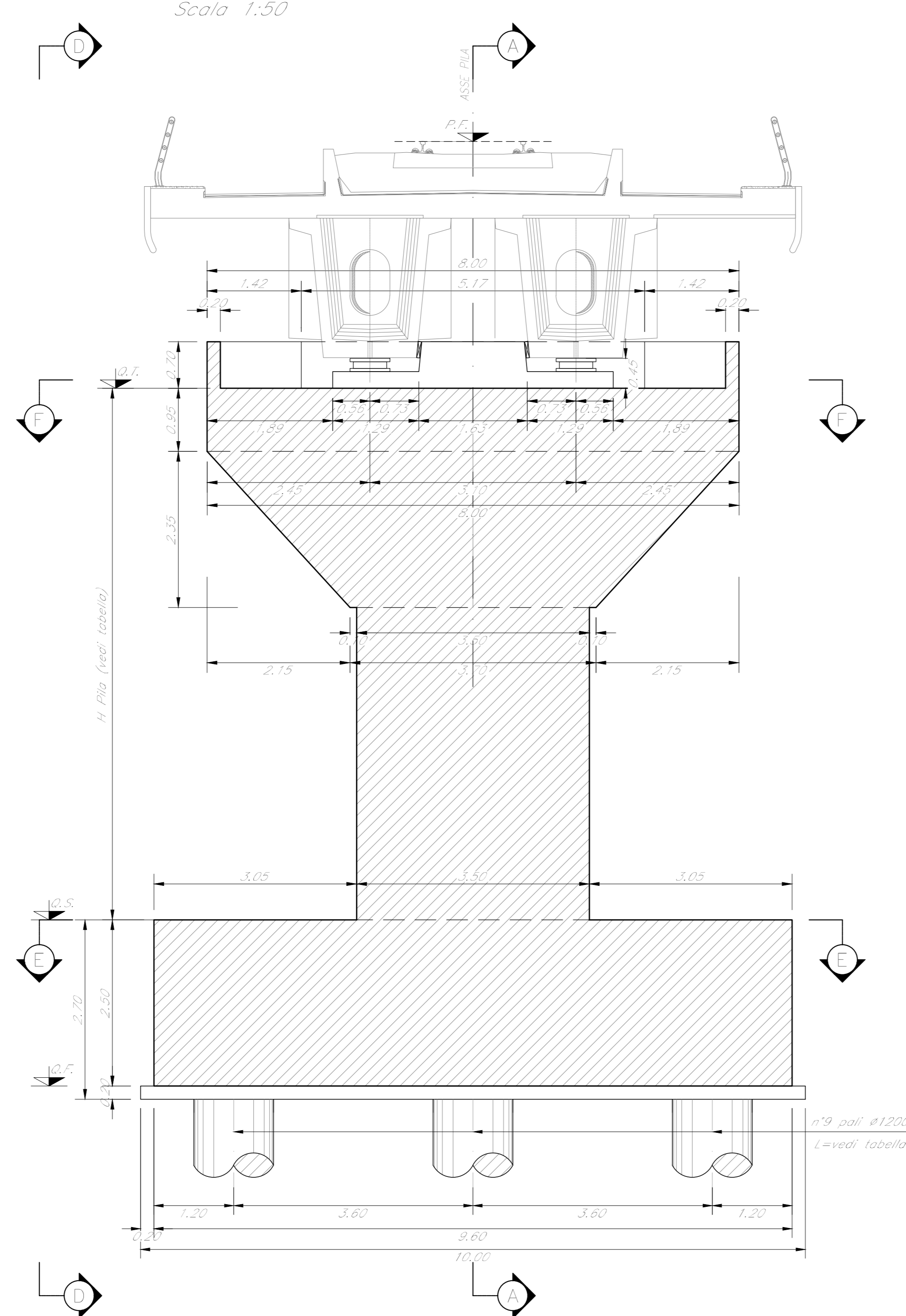


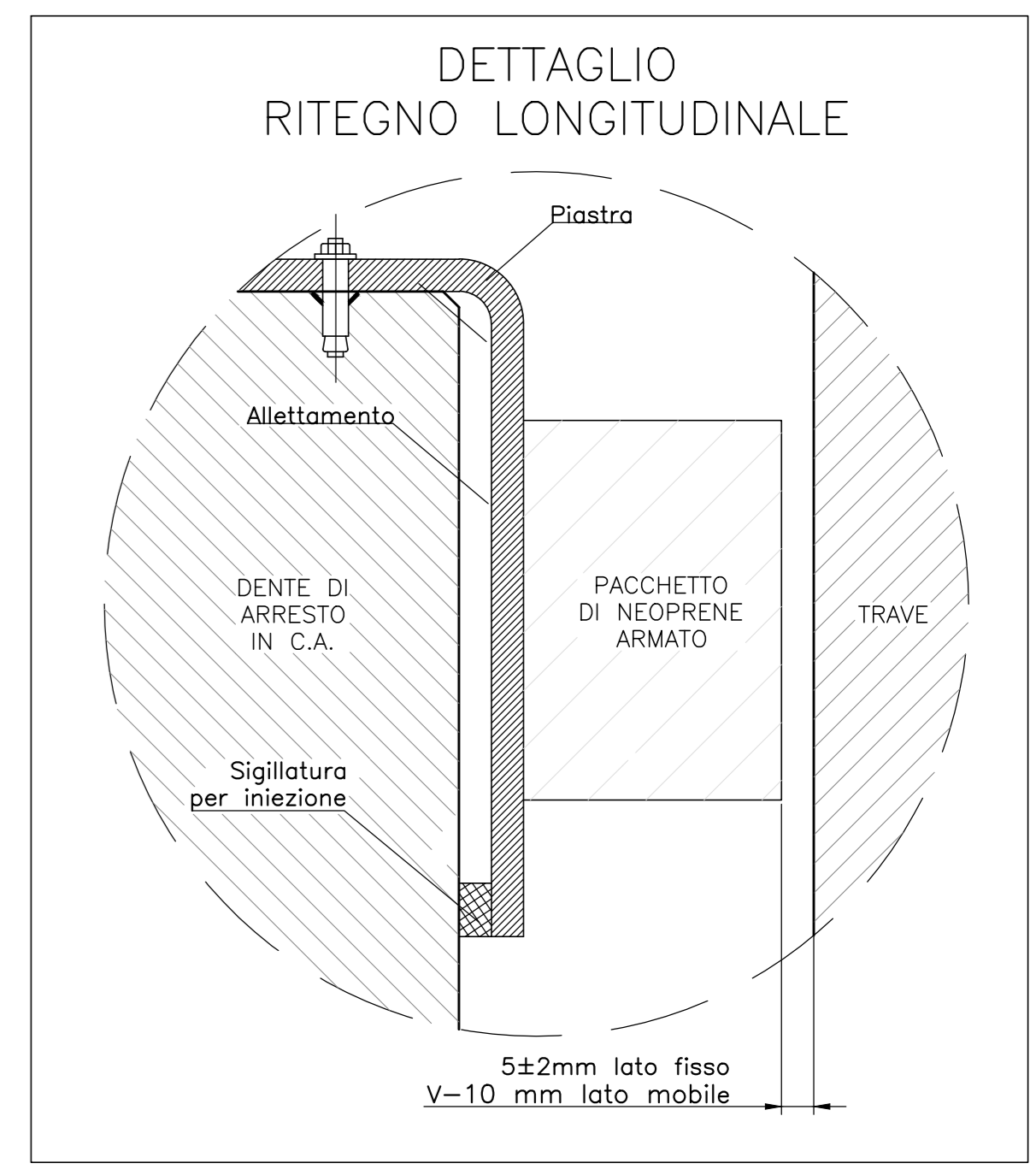
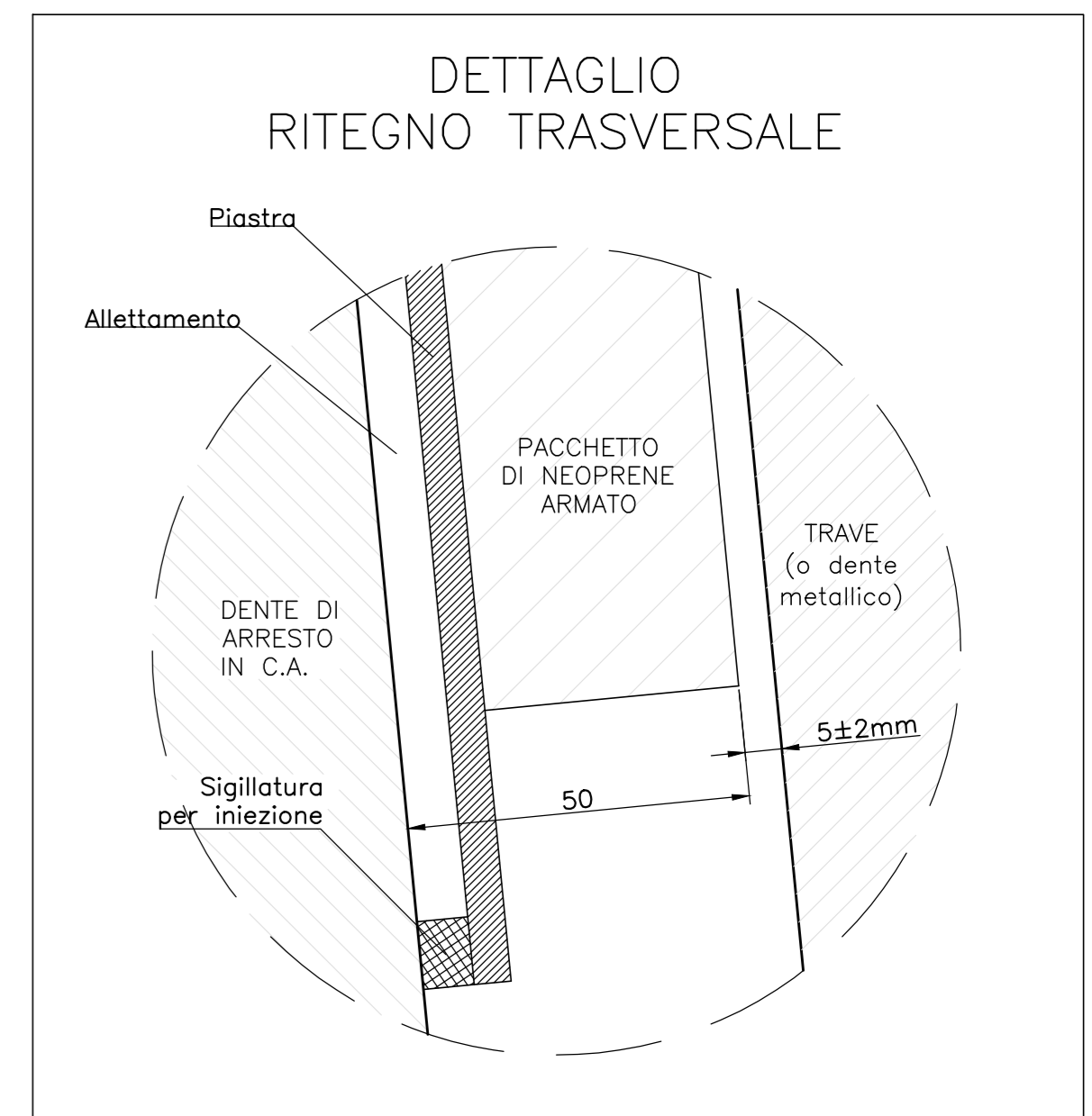
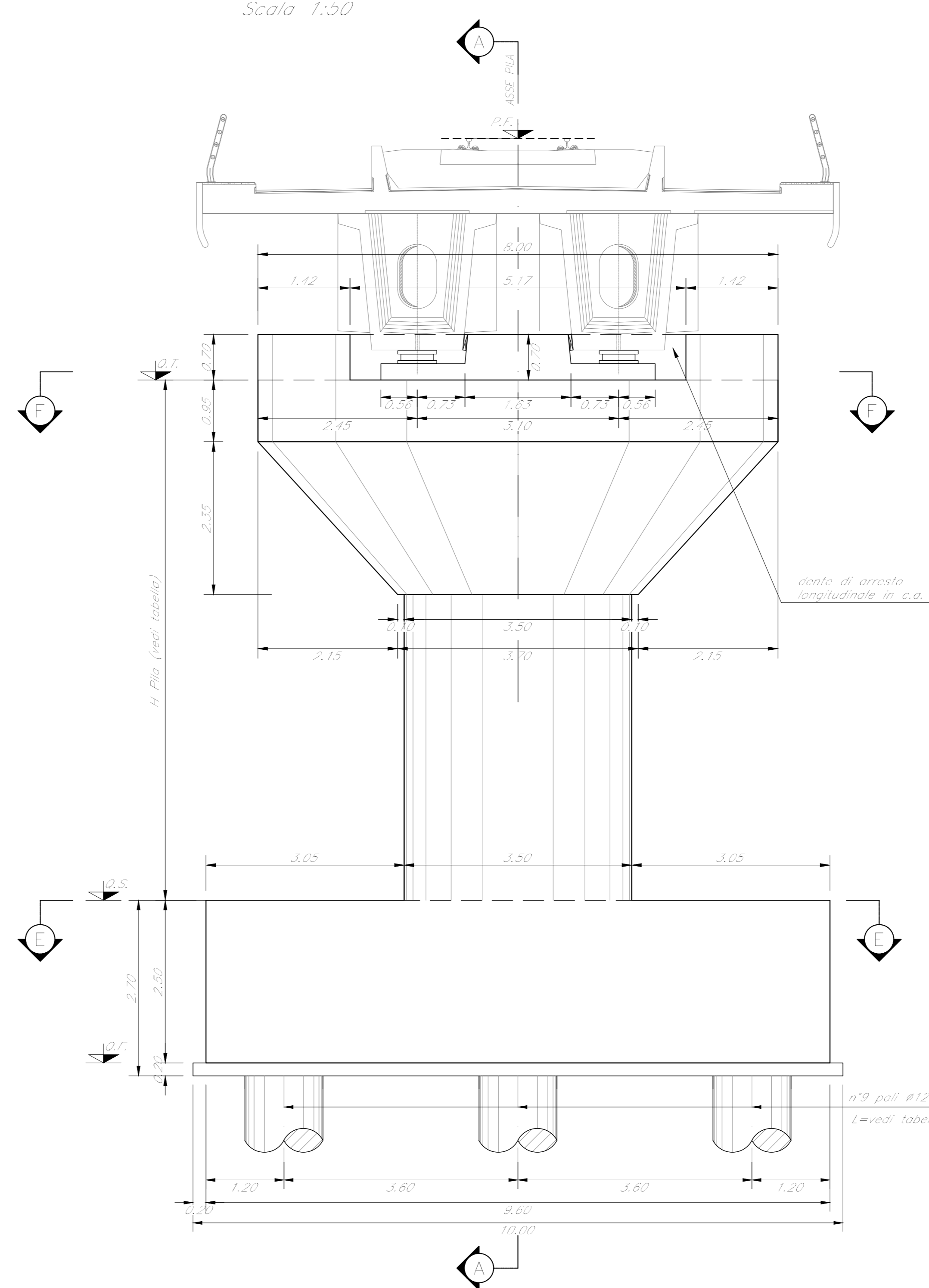
SEZIONE A-A  
Scala 1:50



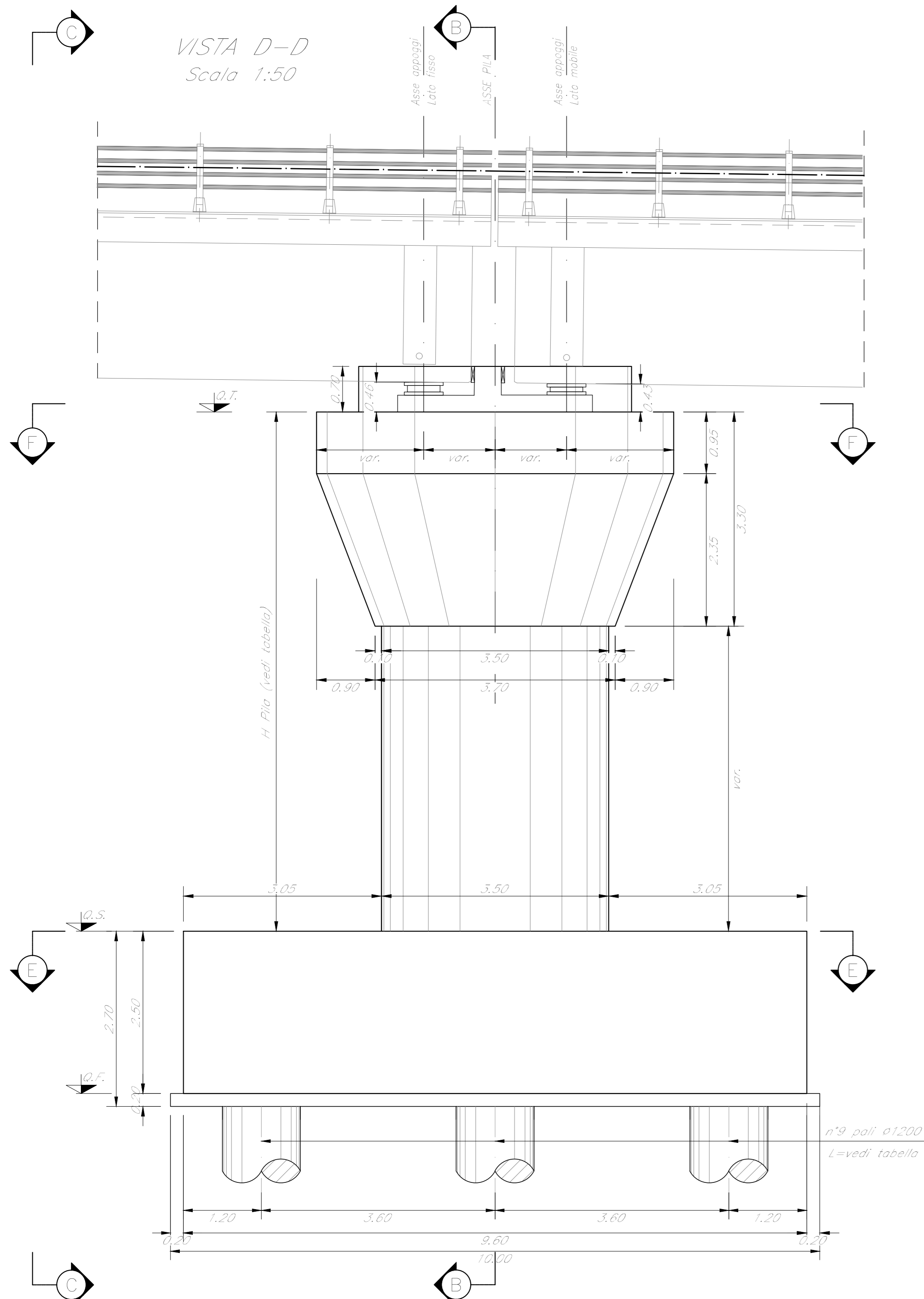
SEZIONE B-B  
Scala 1:50



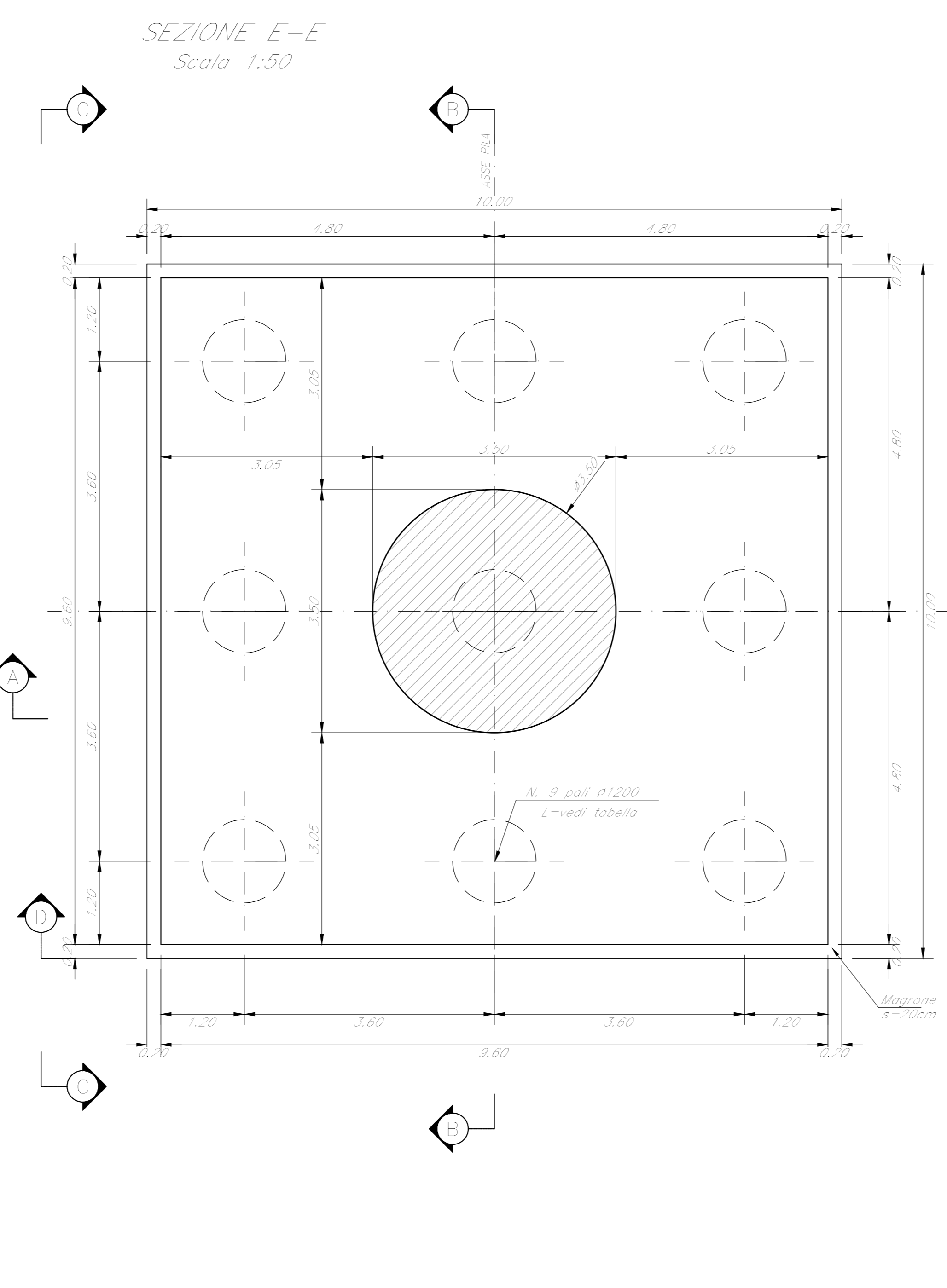
VISTA C-C  
Scala 1:50



VISTA D-D  
Scala 1:50



SEZIONE E-E  
Scala 1:50



SEZIONE F-F  
Scala 1:50

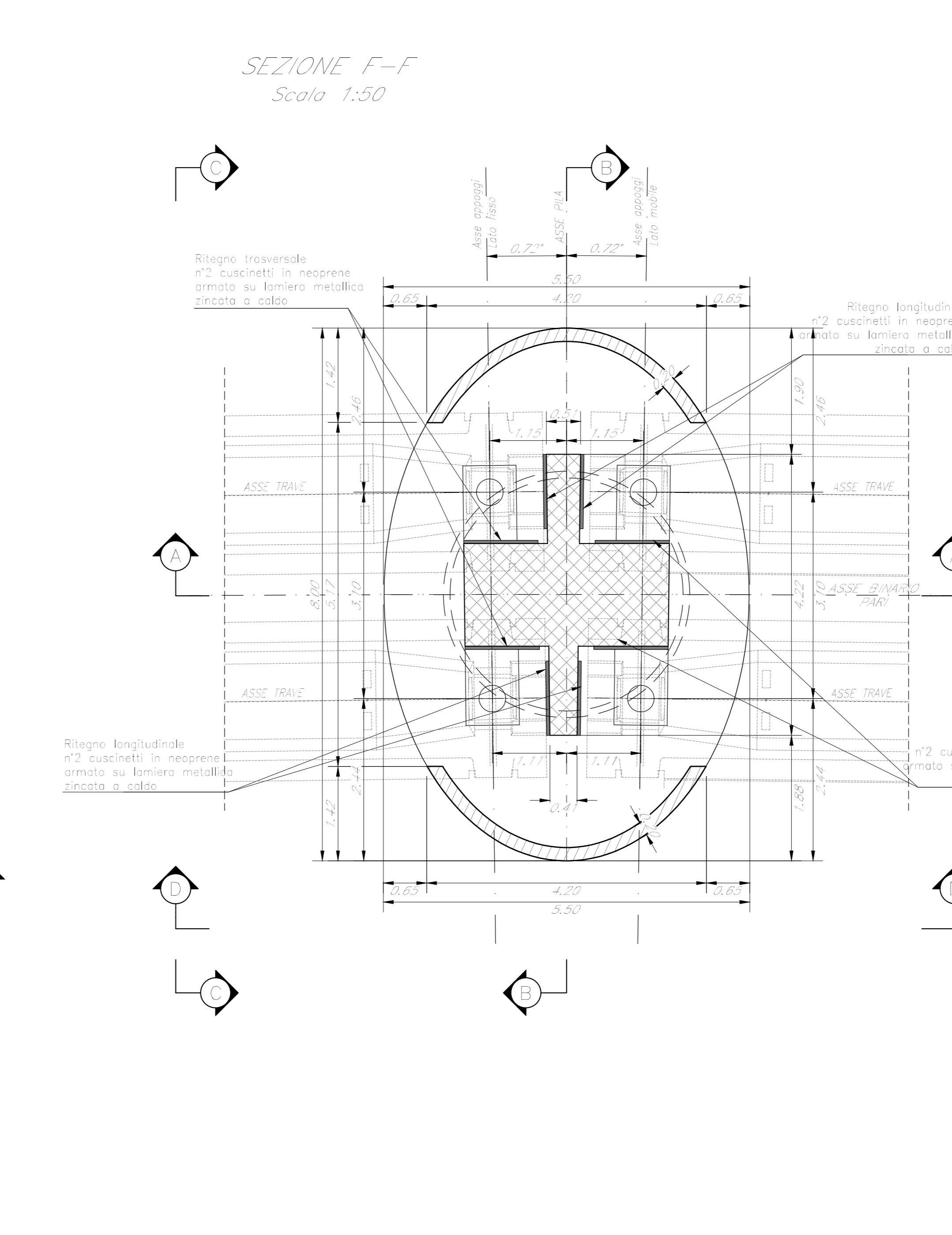


TABELLA PILE (m)

Pila	P.C.	O.T.	O.S.	O.F.	H. Fusto	H. Pila	L. Pila
P8	380,48	382,77	371,47	368,97	8,00	10,30	26,00
P9	386,18	382,47	371,67	369,17	7,50	10,80	26,00
P10	385,88	382,17	371,37	368,87	7,50	10,80	26,00

NOTE:  
1) Per la tabella materiali, note generali e incidenze fare riferimento al documento RS3T30D09111000001 - Materiali e prescrizioni generali.  
2) Varco v= 90 km

COMMITTENTE: **RFI** RETE FERROVIARIA ITALIANA GRUPPO FERROVIE DELLO STATO ITALIANE

PROGETTAZIONE: **ITALFERR** GRUPPO FERROVIE DELLO STATO ITALIANE

DIRETTRICE FERROVIARIA MESSINA - CATANIA - PALERMO  
NUOVO COLLEGAMENTO PALERMO - CATANIA

U.O. OPERE CIVILI E GESTIONE DELLE VARIANTI

PROGETTO DEFINITIVO

TRATTA LERCARA DIR. - CALTANISSETTA XIRBI (LOTTO 3)

V110 - Viadotto ferroviario, Singolo Binario  
Carpenteria Pila P8 - Pila P9 - Pila P10

SCALA: **Varie**

COMMESSA LOTTO FASE ENTE TIPO DOC. OPERA/DISCIPLINA PROGR. REV. **RS3T 30 D 09 BZ V11005 007 C**

Rev.	Descrizione	Redatto	Data	Verificato	Data	Approvato	Data	Autorizzato Data
A	Emissione esecutiva	G. Giribaldi	Gen 2020	A. Felli	Gen 2020	A. Benoca	Gen 2020	A. Vassallo Mag 2020
B	Emissione esecutiva	G. Giribaldi	Feb 2020	A. Felli	Feb 2020	A. Benoca	Feb 2020	
C	1° app e consegna CSE/PPV	G. Giribaldi	Mag 2020	A. Felli	Mag 2020	A. Benoca	Mag 2020	

File:RS3T30D09BZV11006007C.dwg