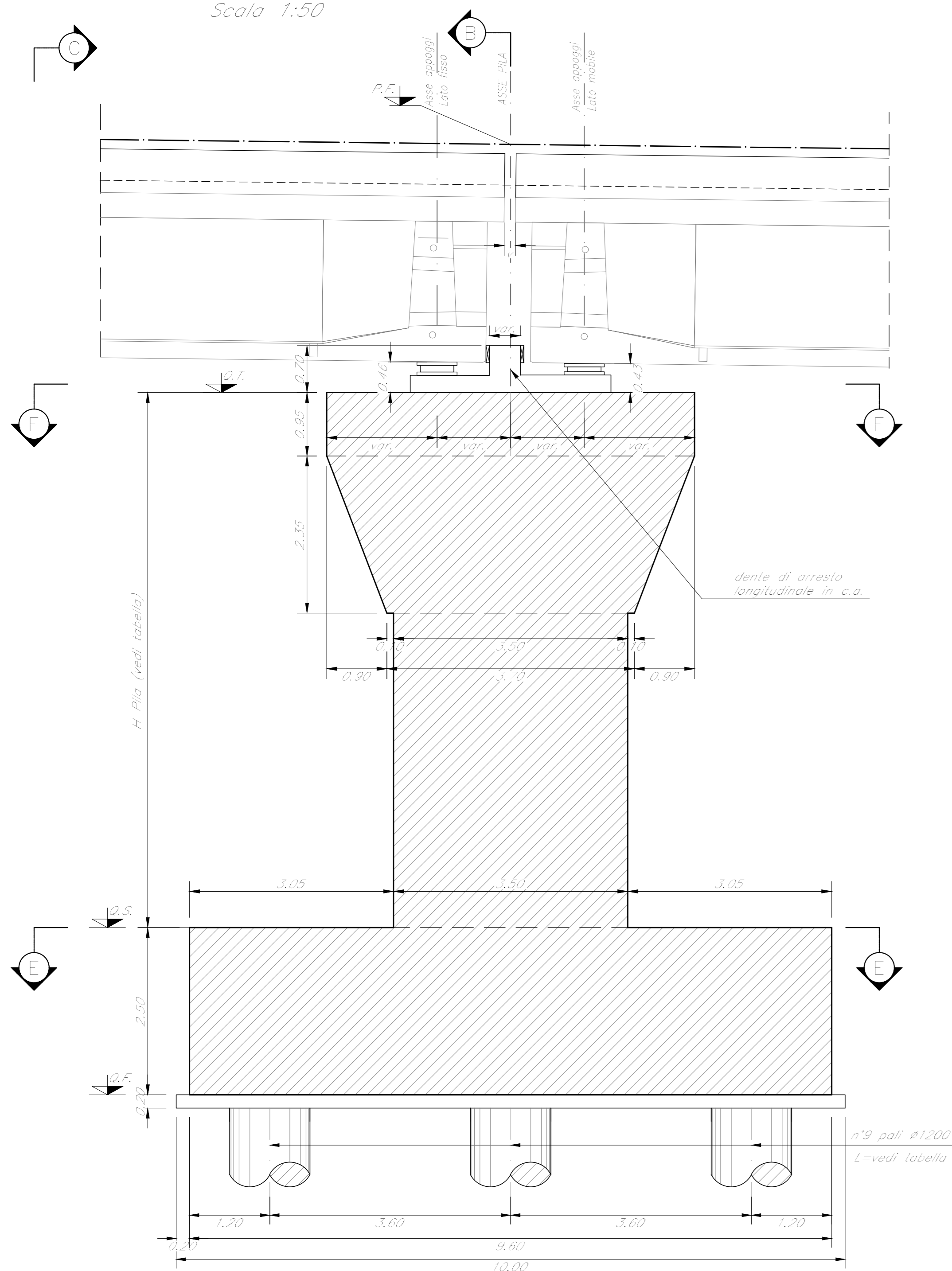
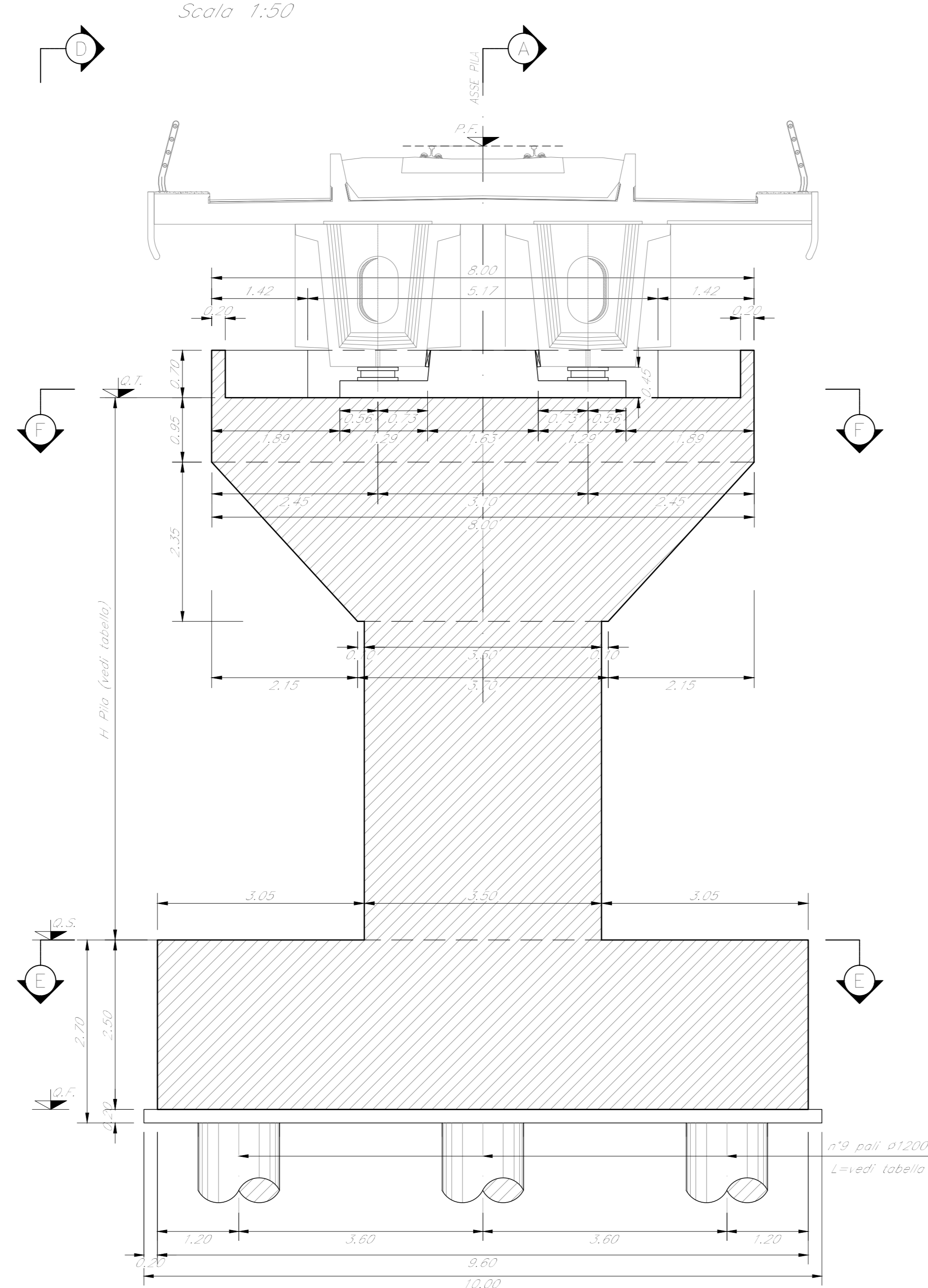


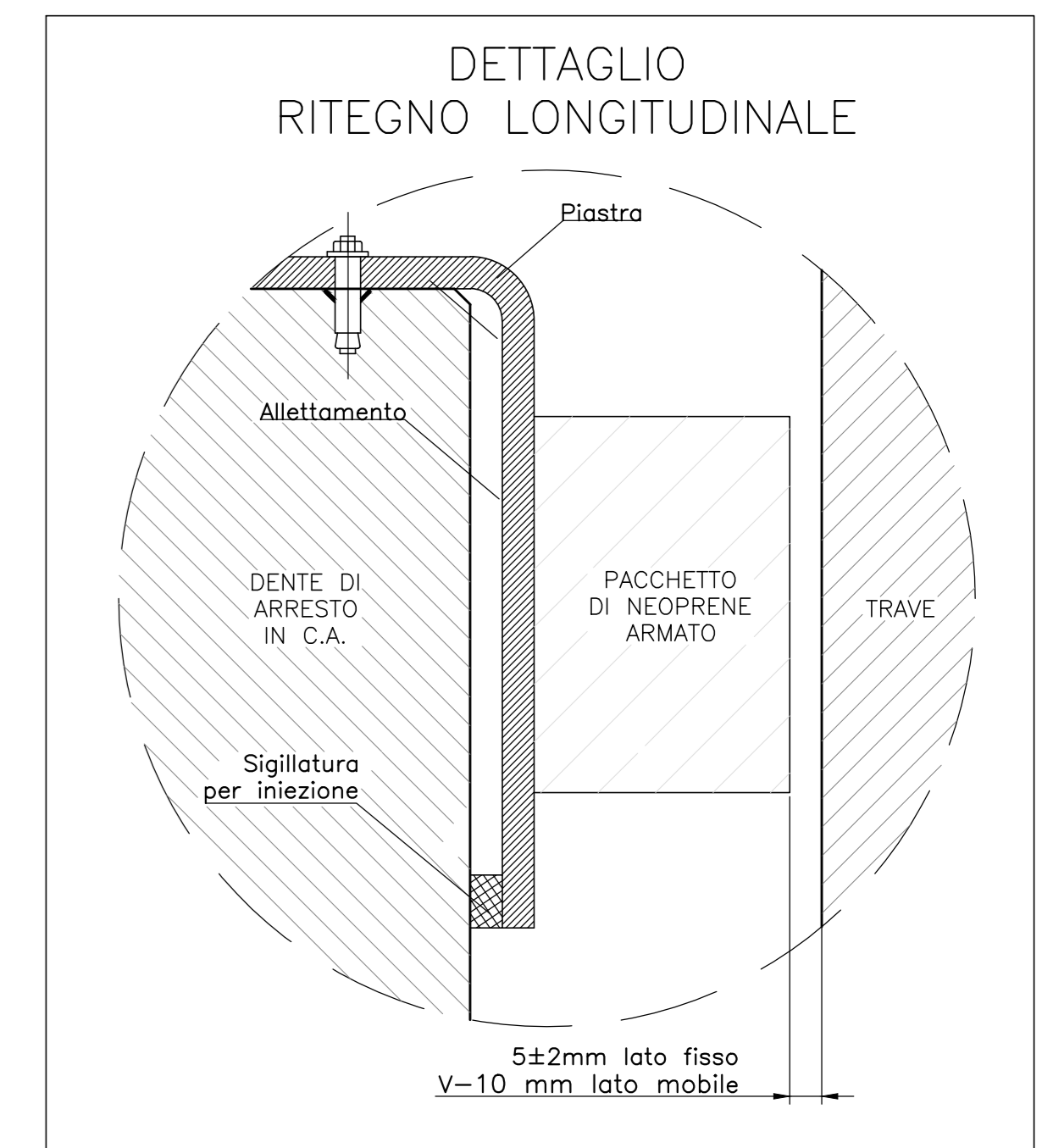
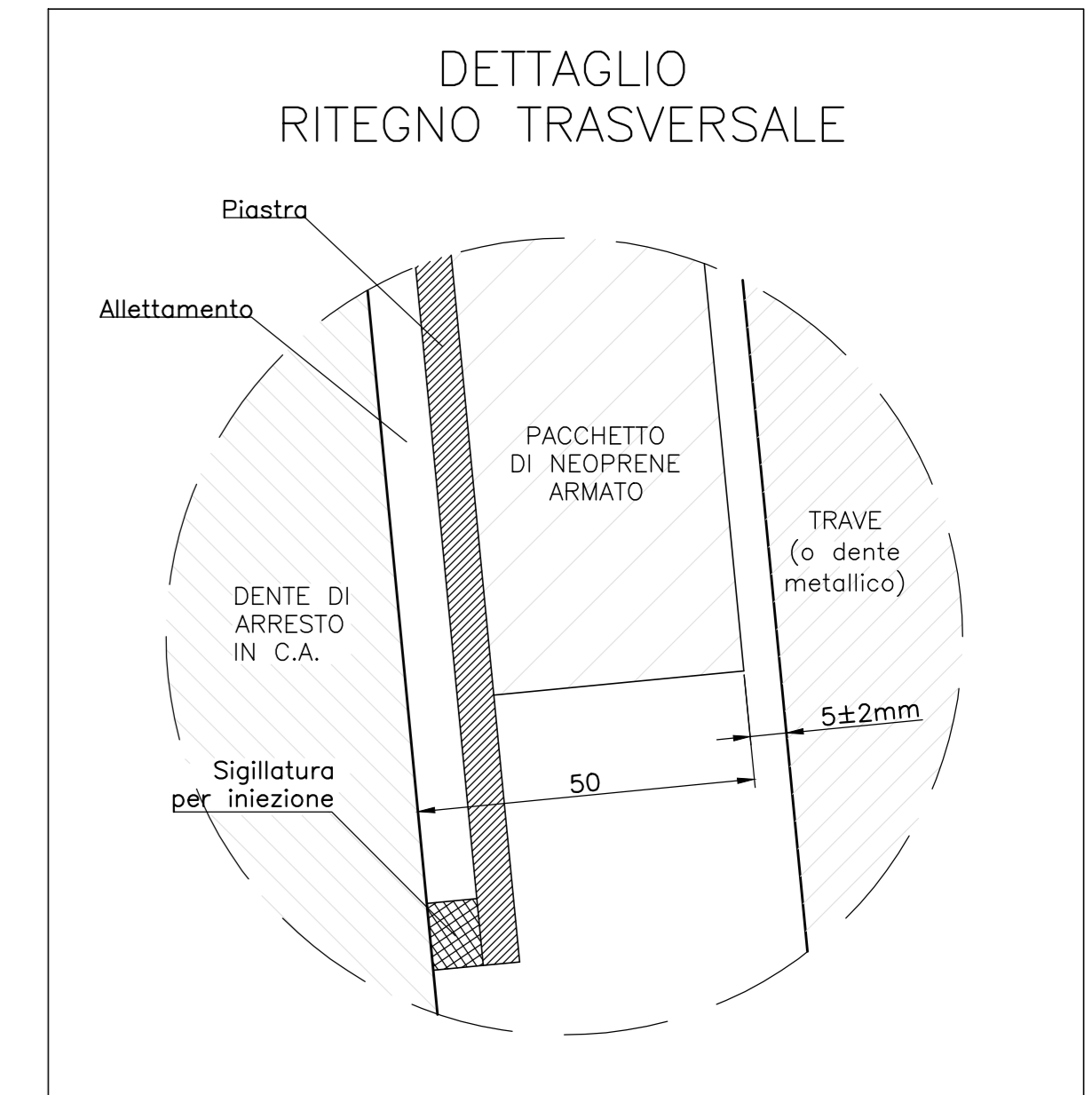
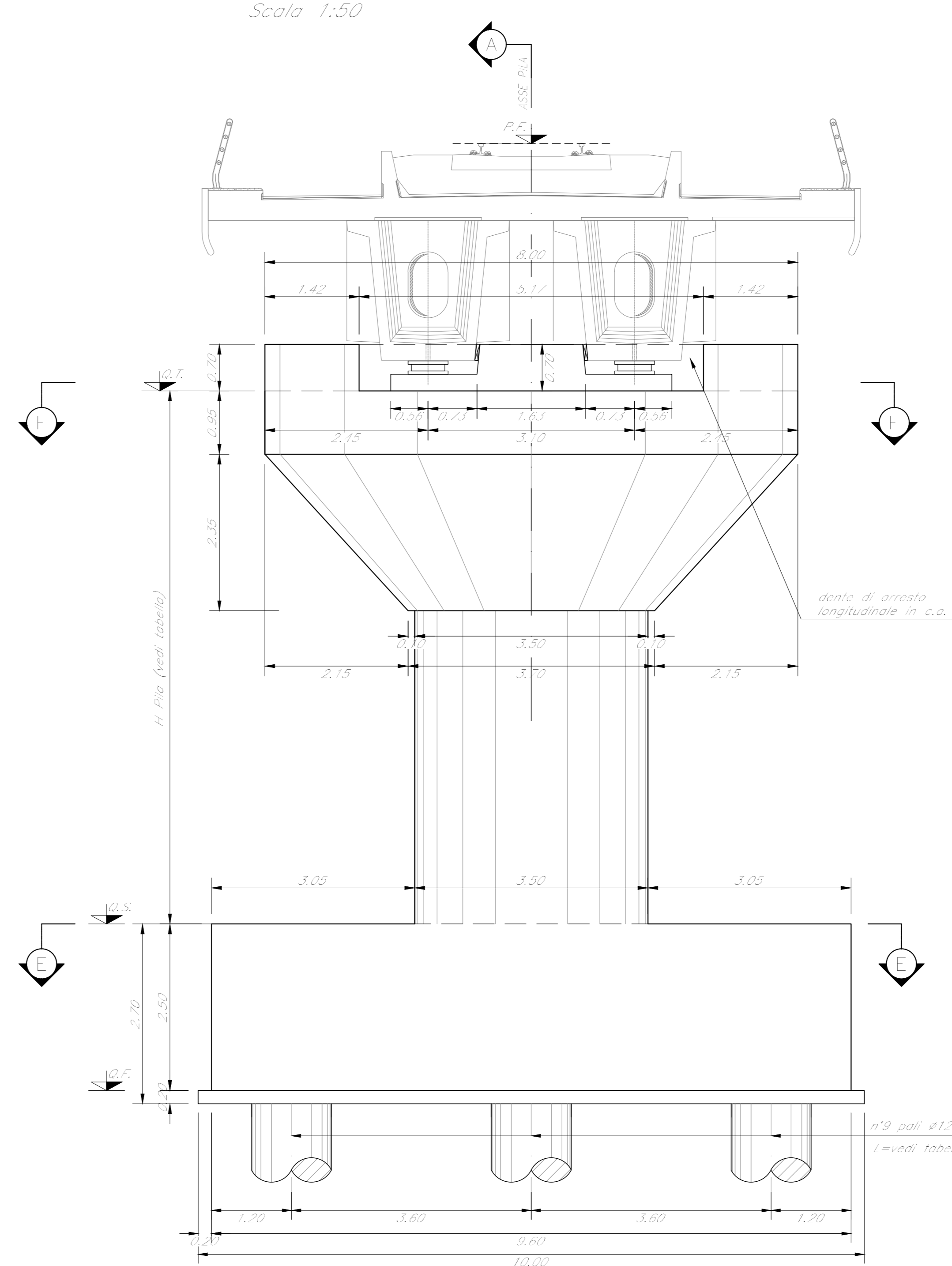
SEZIONE A-A
Scala 1:50



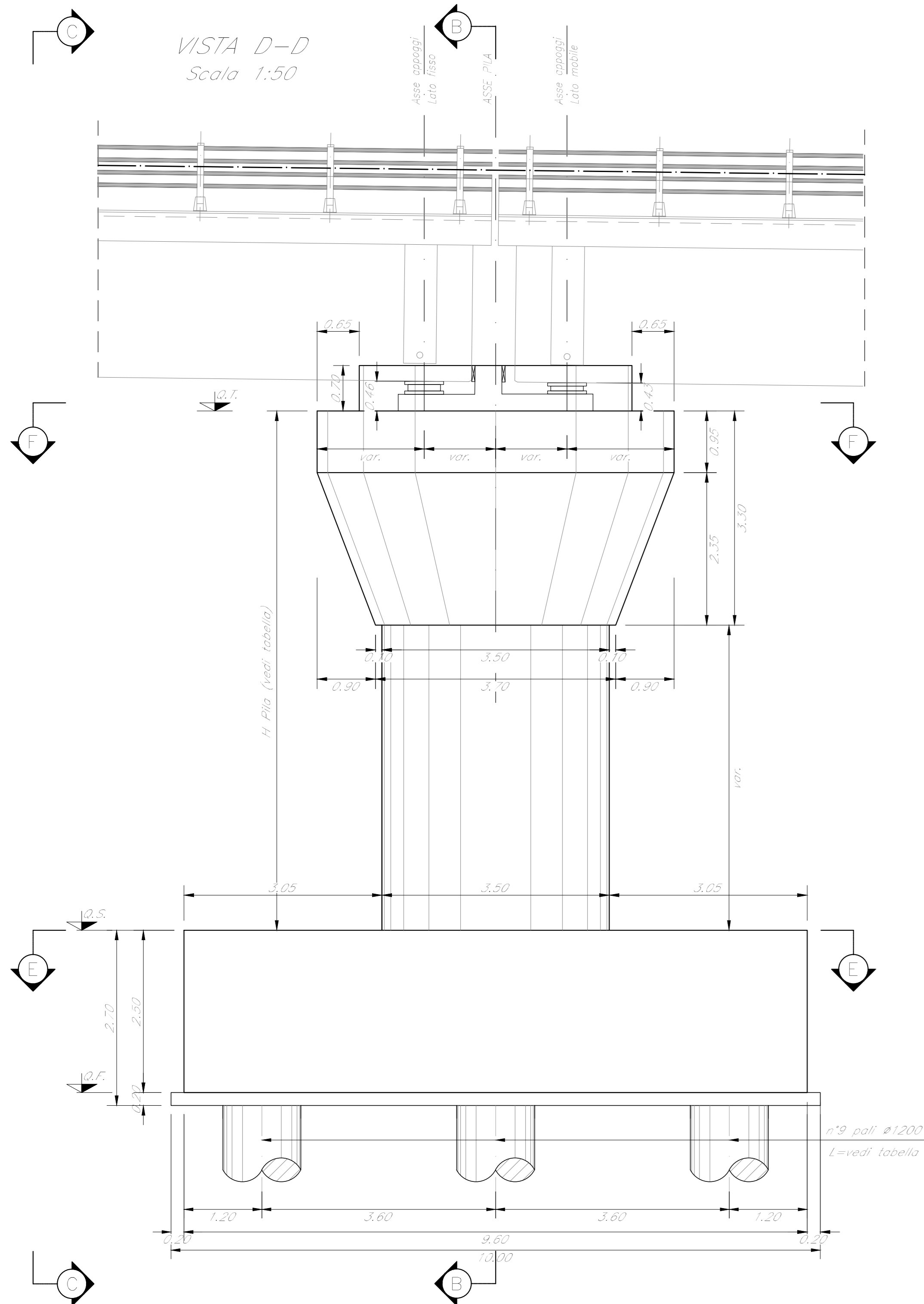
SEZIONE B-B
Scala 1:50



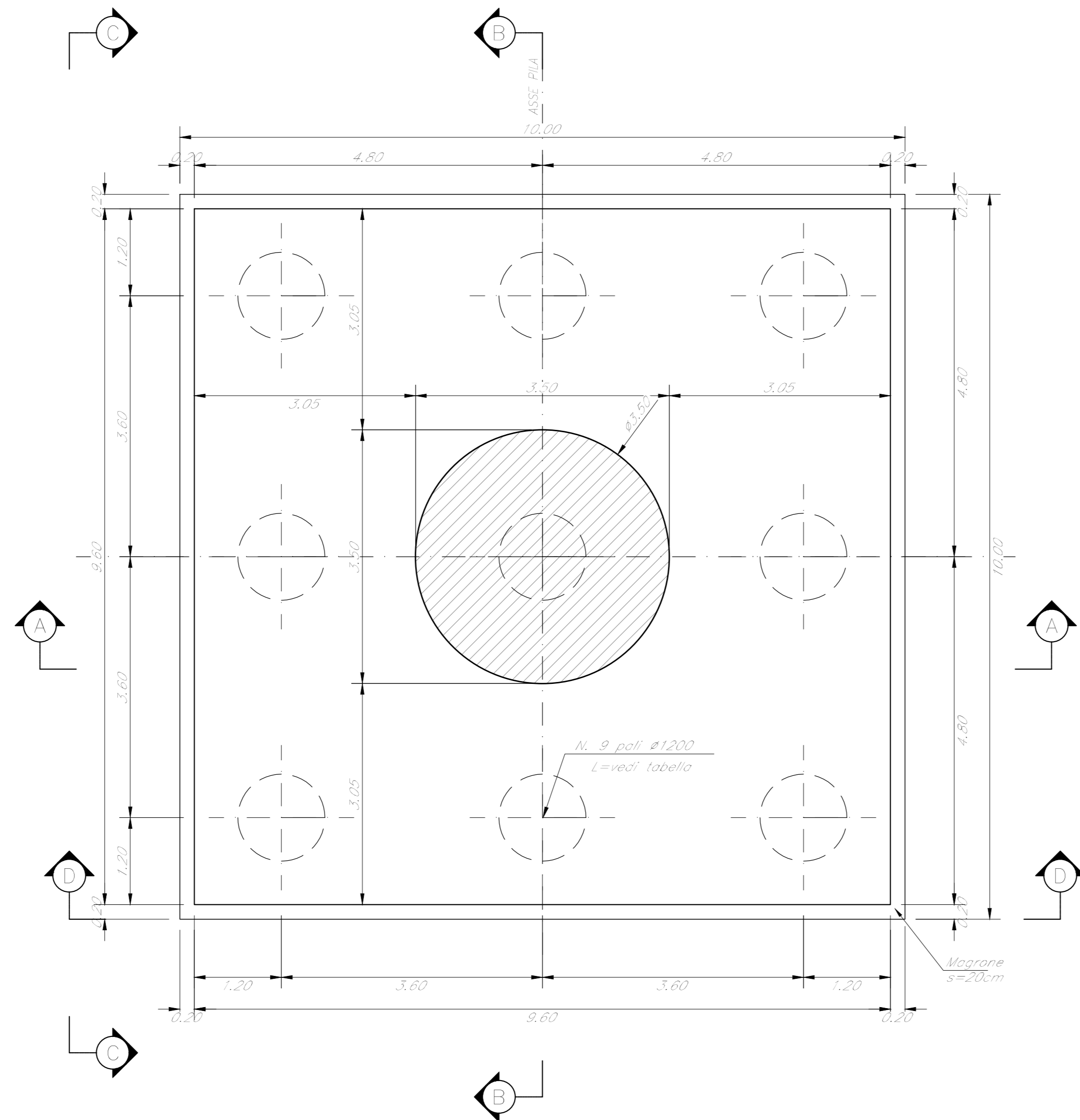
VISTA C-C
Scala 1:50



VISTA D-D
Scala 1:50



SEZIONE E-E
Scala 1:50



SEZIONE F-F
Scala 1:50

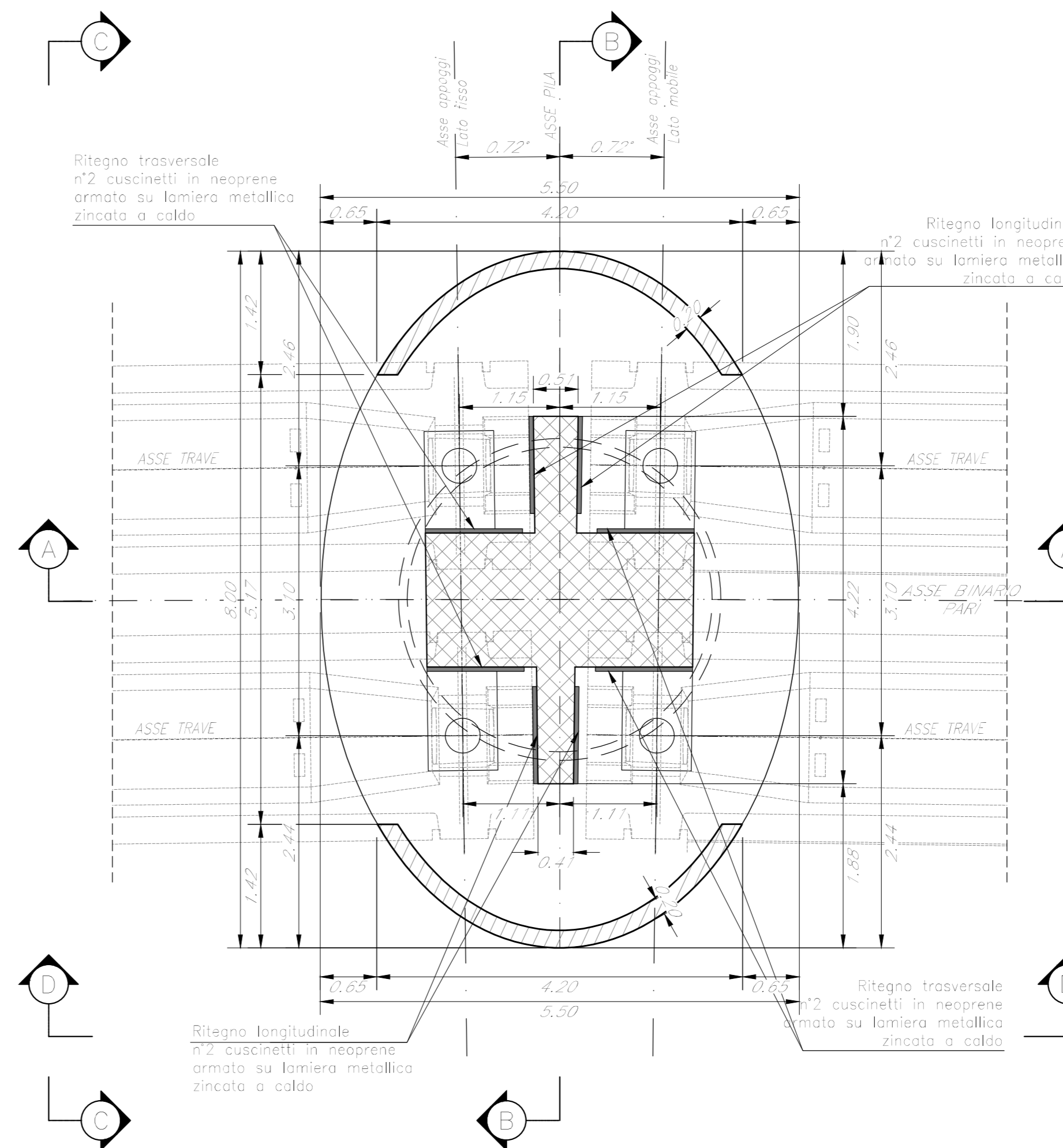


TABELLA PILE (m)

Pila	P.F.	Q.L.	Q.S.	Q.F.	H Pila	H Fusto	L Pila
P11	385,88	381,87	371,57	369,07	10,50	7,00	26,00
P12	383,28	381,57	371,27	368,77	10,50	7,00	26,00
P13	384,98	381,27	371,47	368,97	9,80	6,50	26,00

NOTE:
1) Per la tabella materiali, note generali e incidenza fare riferimento al documento RS3T30D09111000001 - Materiali e prescrizioni generali.
2) Varco v= 90 km

COMMITTENTE: **RFI** RETE FERROVIARIA ITALIANA GRUPPO FERROVIE DELLO STATO ITALIANE

PROGETTAZIONE: **ITALFERR** GRUPPO FERROVIE DELLO STATO ITALIANE

DIRETTRICE FERROVIARIA MESSINA - CATANIA - PALERMO
NUOVO COLLEGAMENTO PALERMO - CATANIA

U.O. OPERE CIVILI E GESTIONE DELLE VARIANTI

PROGETTO DEFINITIVO

TRATTA LERCARA DIR. - CALTANISSETTA XIRBI (LOTTO 3)

V110 - Viadotto ferroviario, Singolo Binario
Carpenteria Pila P11 - Pila P12 - Pila P13

SCALA: **Varie**

COMMESSA LOTTO FASE ENTE TIPO DOC. OPERA/DISCIPLINA PROGR. REV. **RS3T 30 D 09 BZ V11005 008 C**

Rev.	Descrizione	Redatto	Data	Verificato	Data	Approvato	Data	Autorizzato Data
A	Emissione esecutiva	G. Giribaldi	Gen 2020	A. Fedi	Gen 2020	A. Baracca	Gen 2020	A. Vassallo Mag 2020
B	Emissione esecutiva	G. Giribaldi	Feb 2020	A. Fedi	Feb 2020	A. Baracca	Feb 2020	
C	1° app. a consegna CSLLPV	G. Giribaldi	Mag 2020	A. Fedi	Mag 2020	A. Baracca	Mag 2020	

File:RS3T30D09BZV1100008C.dwg