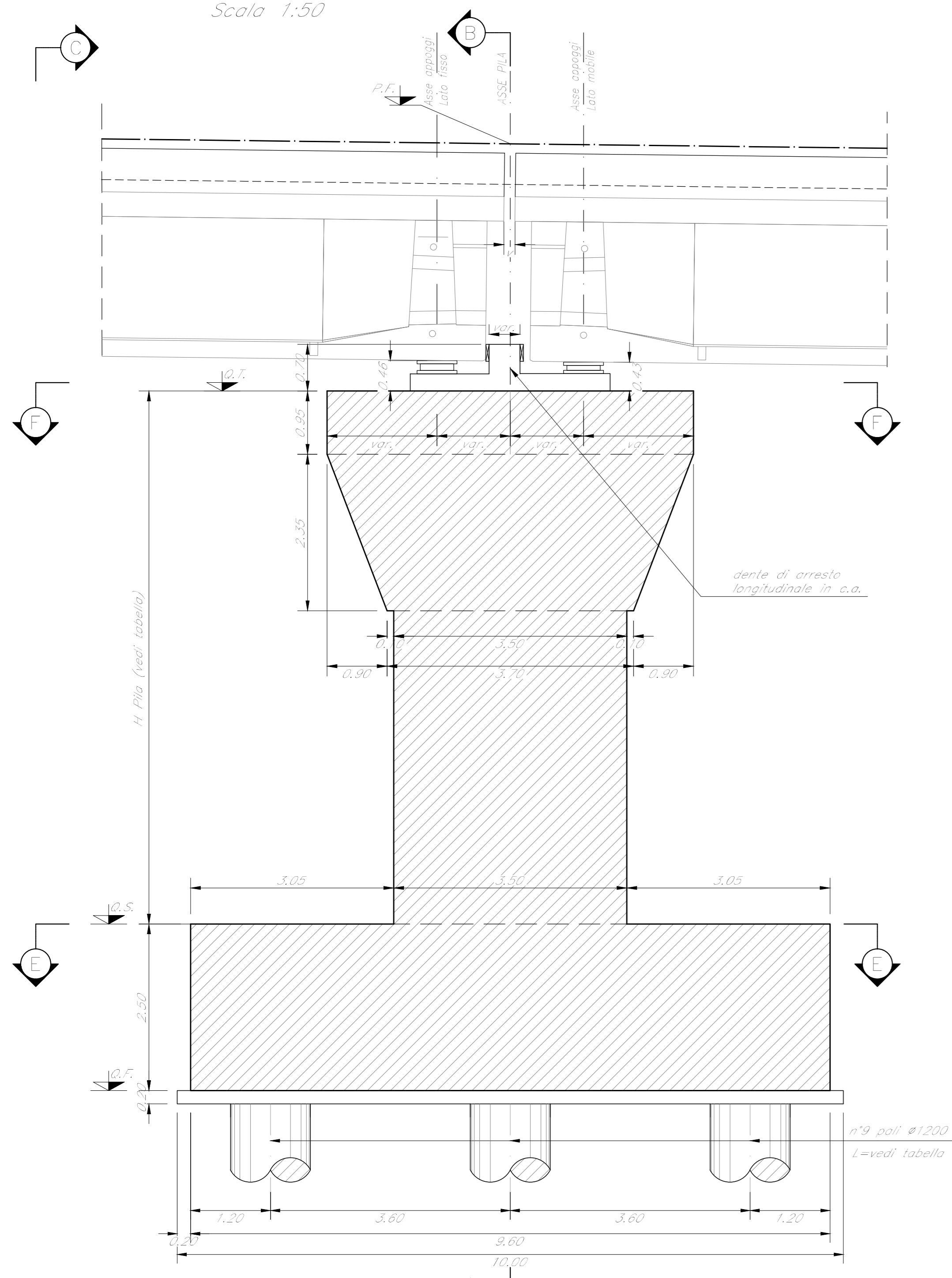
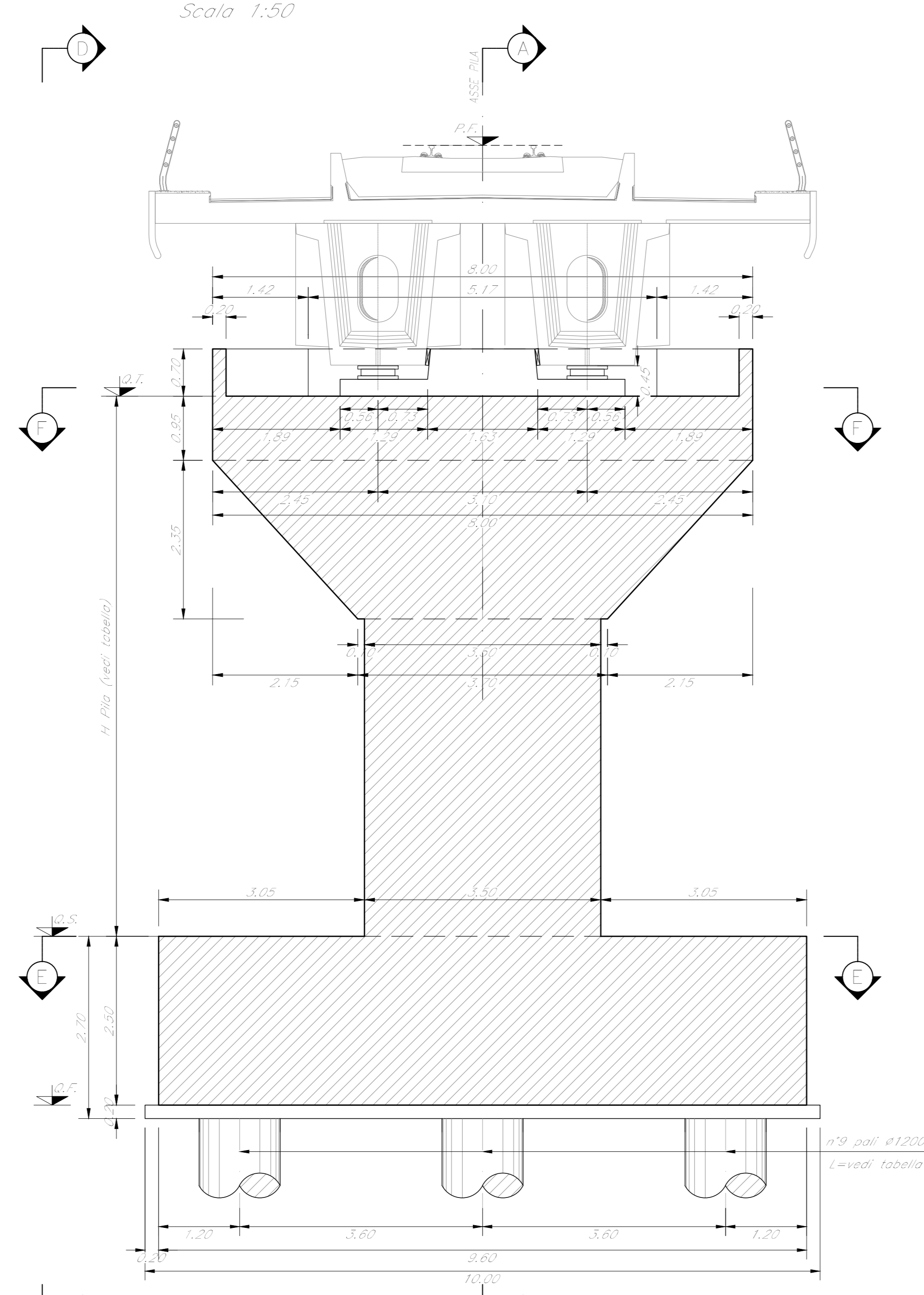


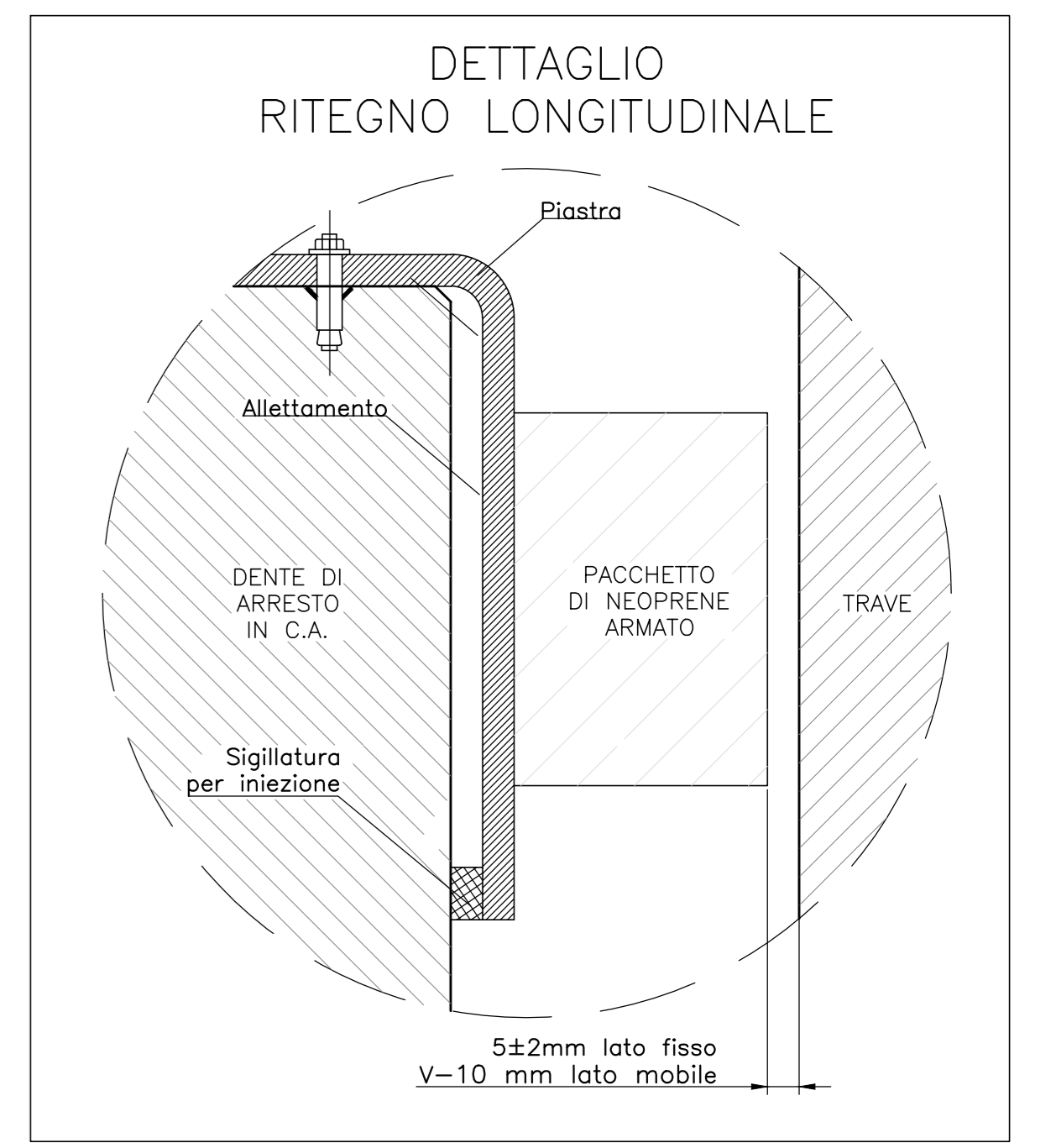
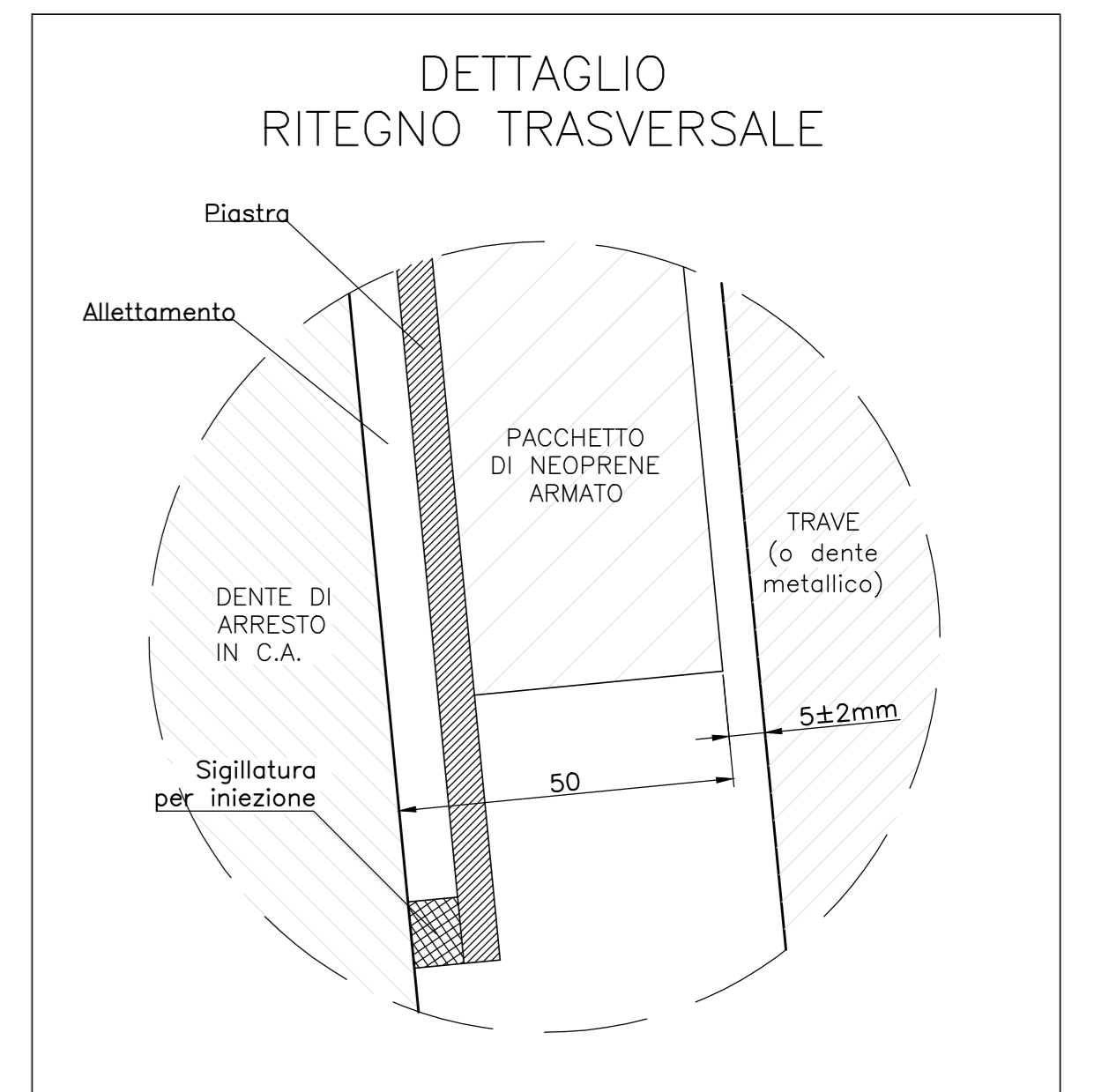
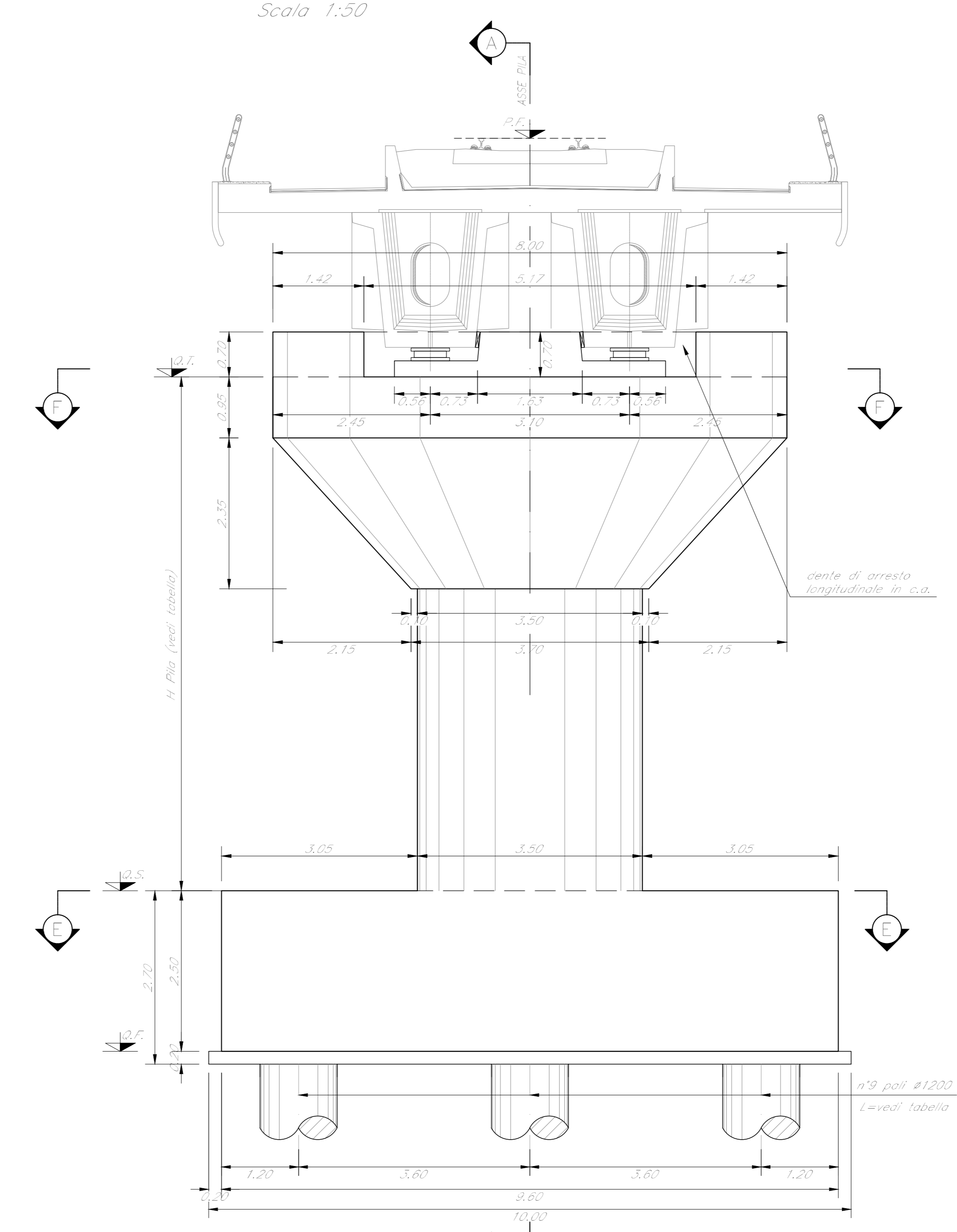
SEZIONE A-A  
Scala 1:50



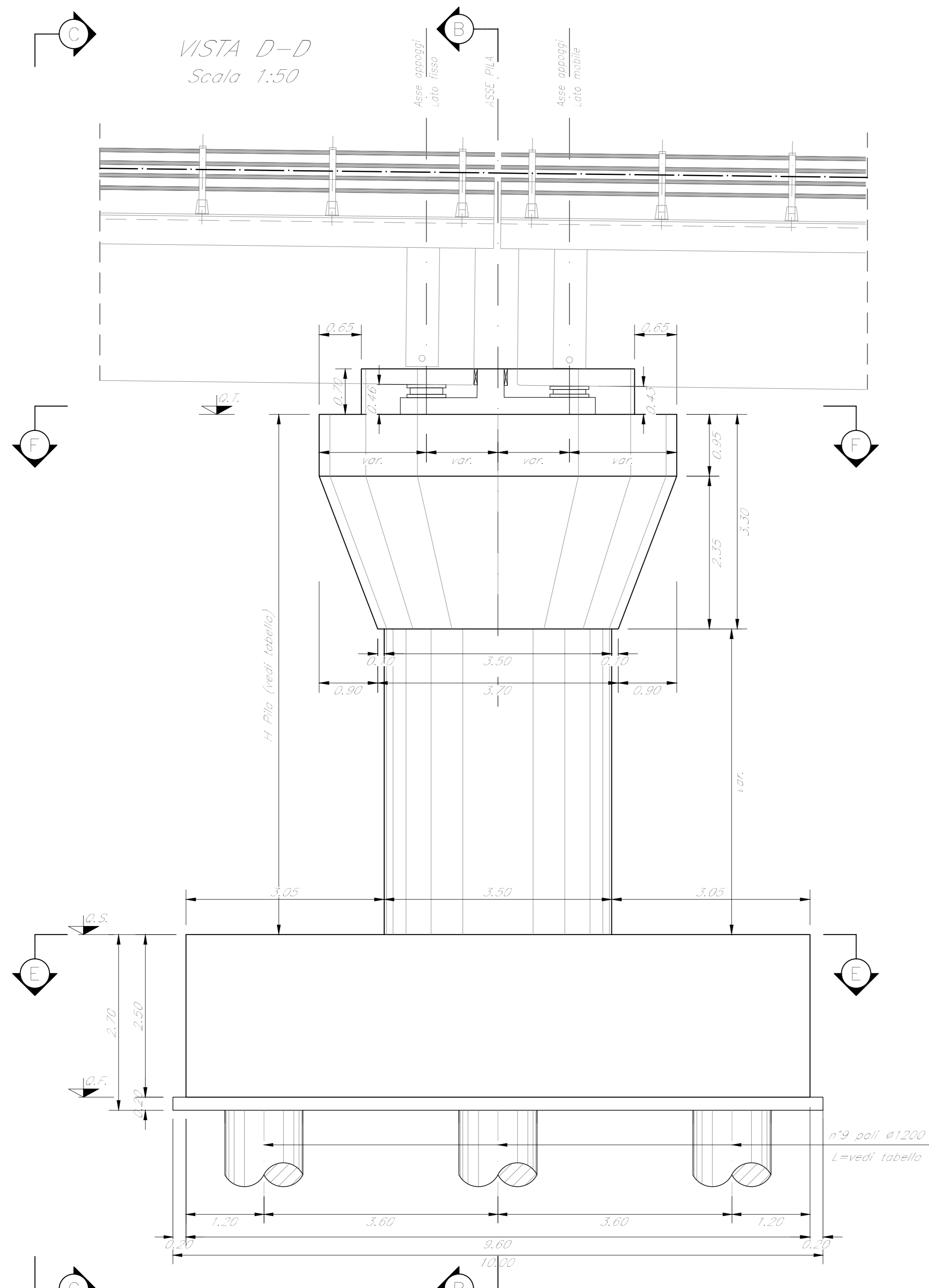
SEZIONE B-B  
Scala 1:50



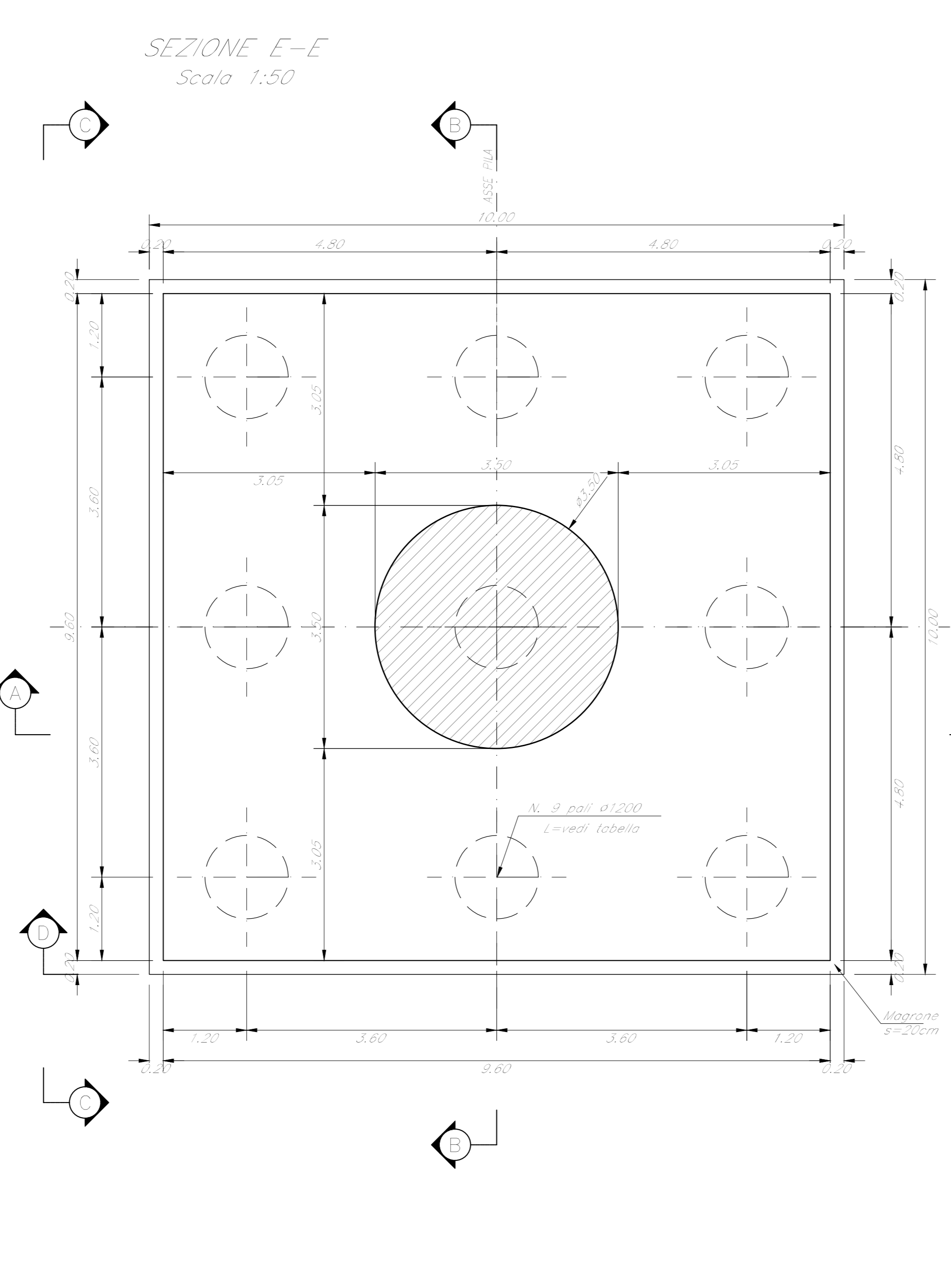
VISTA C-C  
Scala 1:50



VISTA D-D  
Scala 1:50



SEZIONE E-E  
Scala 1:50



SEZIONE F-F  
Scala 1:50

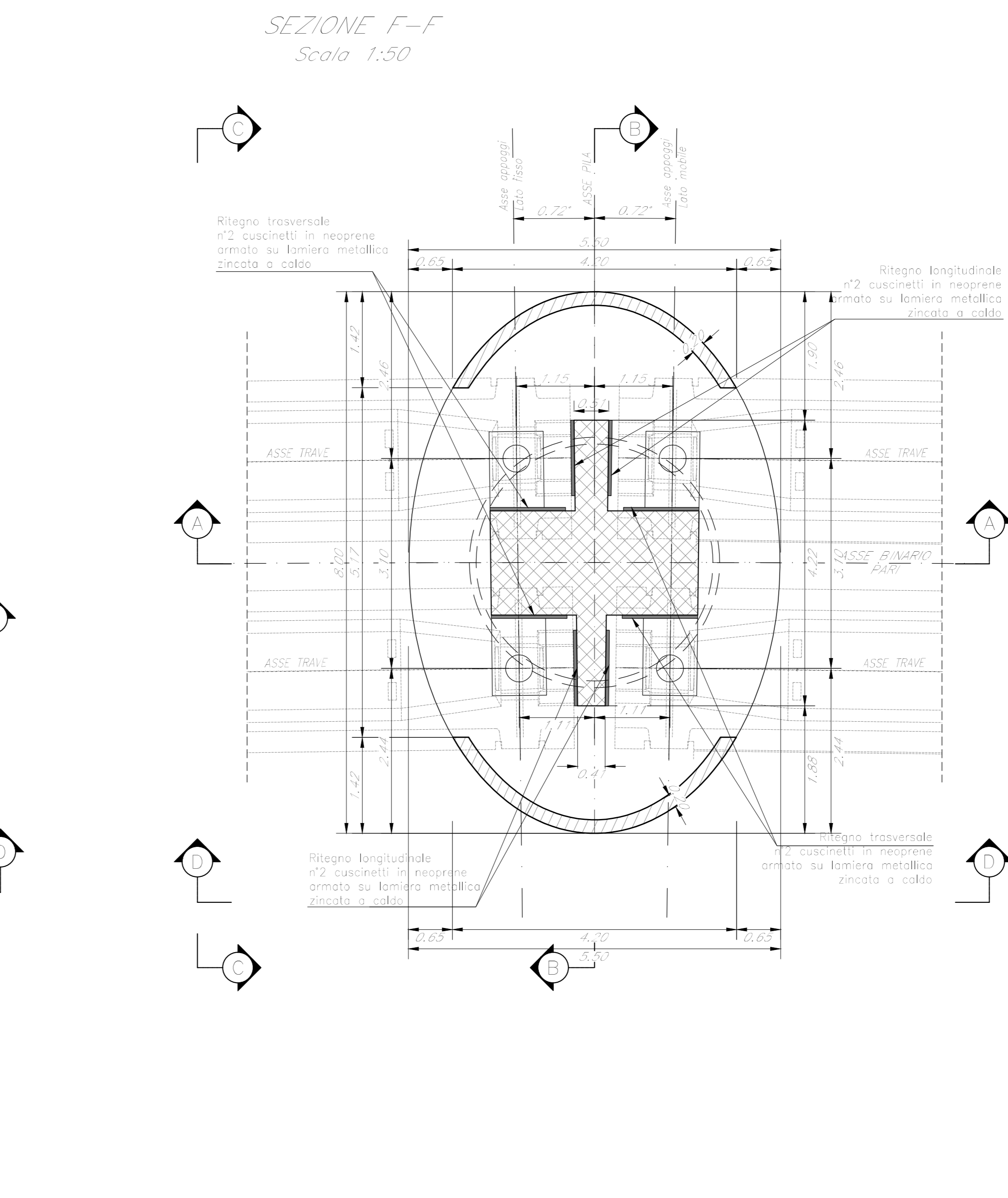


TABELLA PILE (m)

Pila	P.L.	D.T.	D.S.	D.F.	H. Pila	H. Fusto	L. Pila
P14	384,09	380,98	371,18	368,68	9,80	6,50	26,00
P15	384,39	380,68	370,88	368,68	9,80	6,50	26,00
P16	384,09	380,38	370,58	368,08	9,80	6,50	26,00

NOTE:  
1) Per la tabella materiali, note generali e incidenze fare riferimento al documento RS3T3009111000001 - Materiali e prescrizioni generali.  
2) Varco v= 90 km

COMMITTENTE: **RFI** RETE FERROVIARIA ITALIANA GRUPPO FERROVIE DELLO STATO ITALIANE

PROGETTAZIONE: **ITALFERR** GRUPPO FERROVIE DELLO STATO ITALIANE

DIRETTRICE FERROVIARIA MESSINA - CATANIA - PALERMO  
NUOVO COLLEGAMENTO PALERMO - CATANIA

U.O. OPERE CIVILI E GESTIONE DELLE VARIANTI

PROGETTO DEFINITIVO

TRATTA LERCARA DIR. - CALTANISSETTA XIRBI (LOTTO 3)

V110 - Viadotto ferroviario, Singolo Binario  
Carpenteria Pila P14 - Pila P15 - Pila P16

SCALA: Varie

COMMESSA LOTTO FASE ENTE TIPO DOC. OPERA/DISCIPLINA PROGR. REV.

RS3T 30 D 09 BZ V11005 009 C

Rev.	Descrizione	Redatto	Data	Verificato	Data	Approvato	Data	Autorizzato Data
A	Emissione esecutiva	G. Giribaldi	Gen 2020	A. Felli	Gen 2020	A. Benicchi	Gen 2020	A. Valsisti Mag 2020
B	Emissione esecutiva	G. Giribaldi	Feb 2020	A. Felli	Feb 2020	A. Benicchi	Feb 2020	
C	1° app. a consegna CSLLPV	G. Giribaldi	Mag 2020	A. Felli	Mag 2020	A. Benicchi	Mag 2020	

File:RS3T3009BZV1100009C.dwg