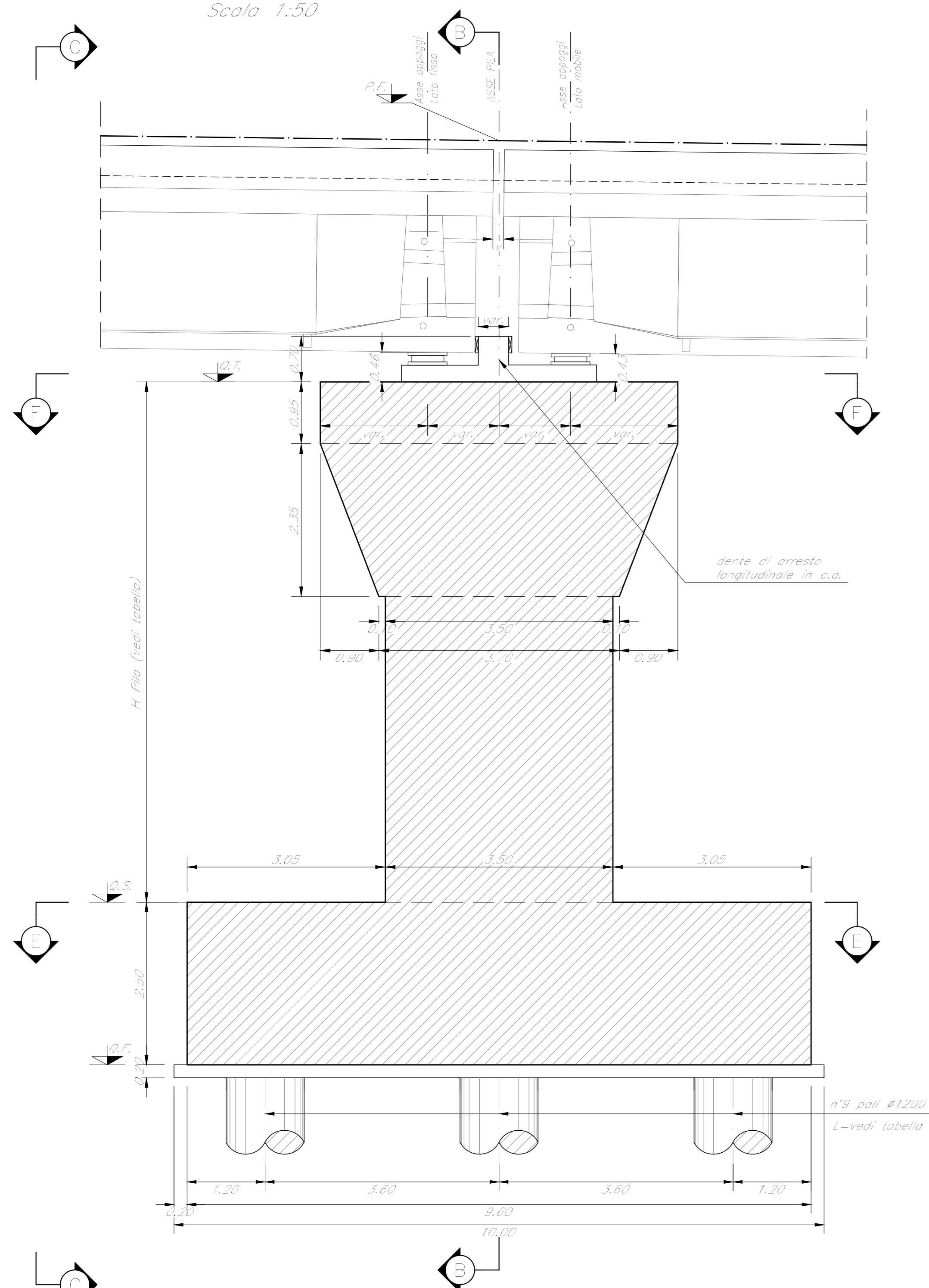
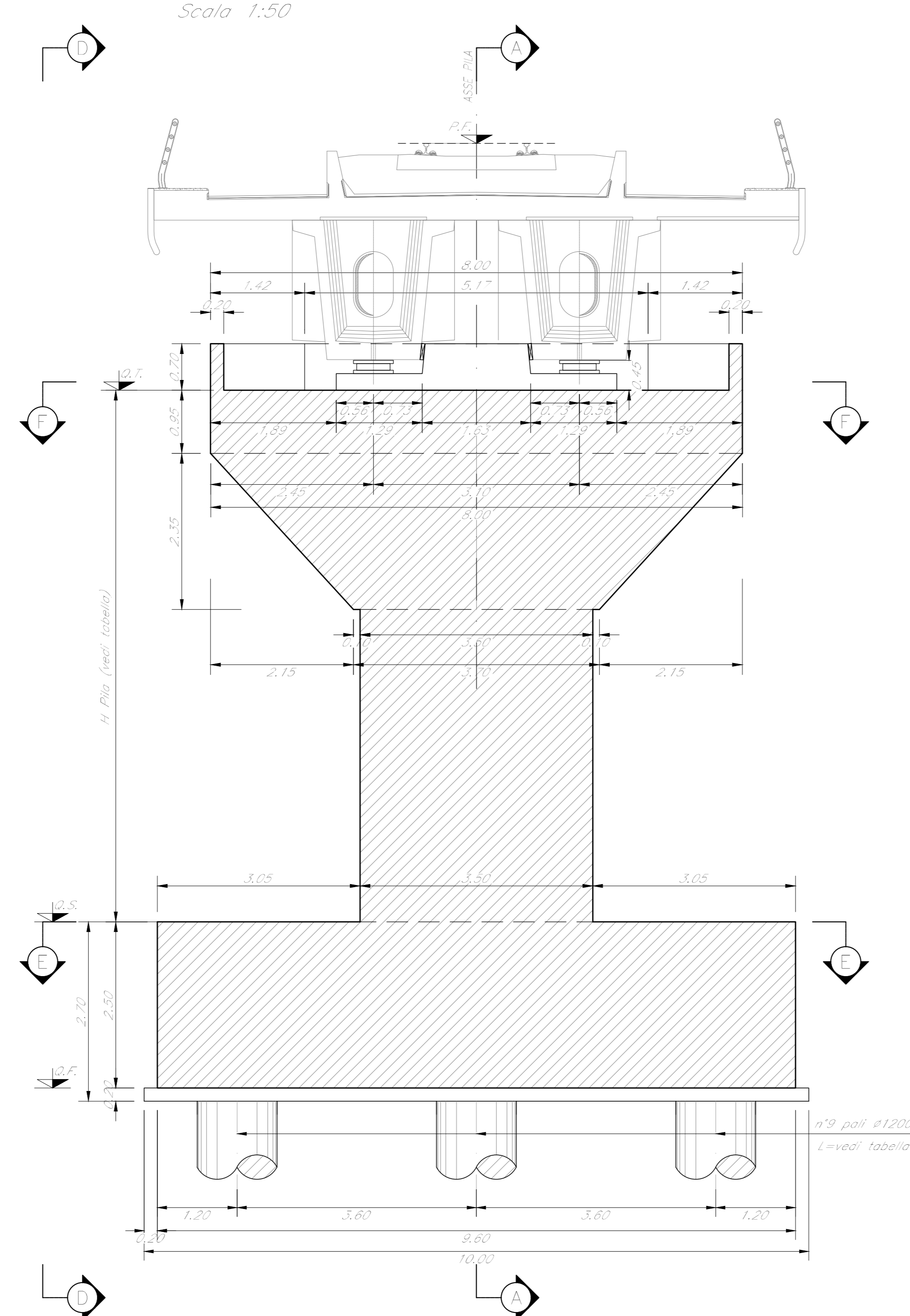


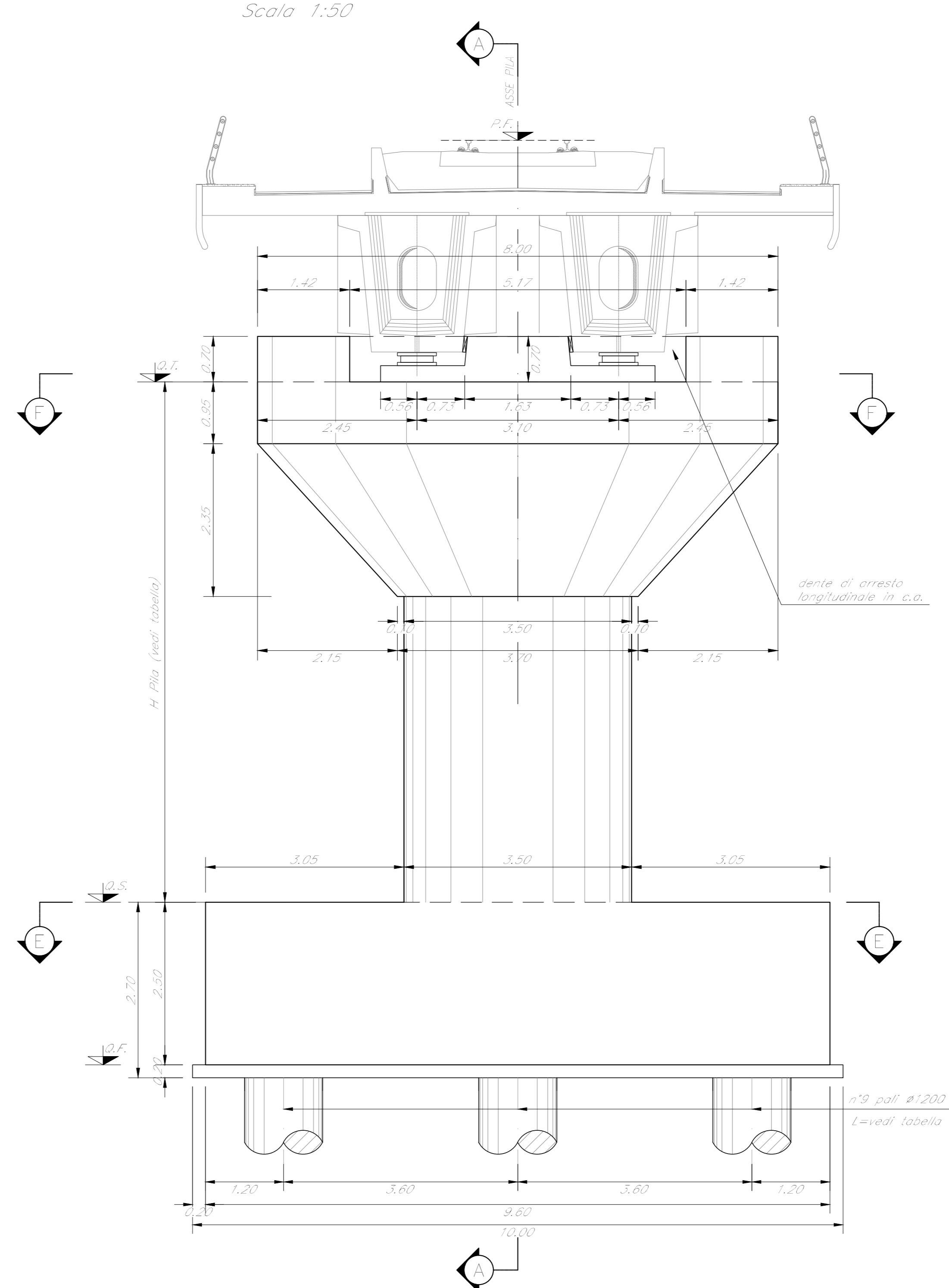
SEZIONE A-A  
Scala 1:50



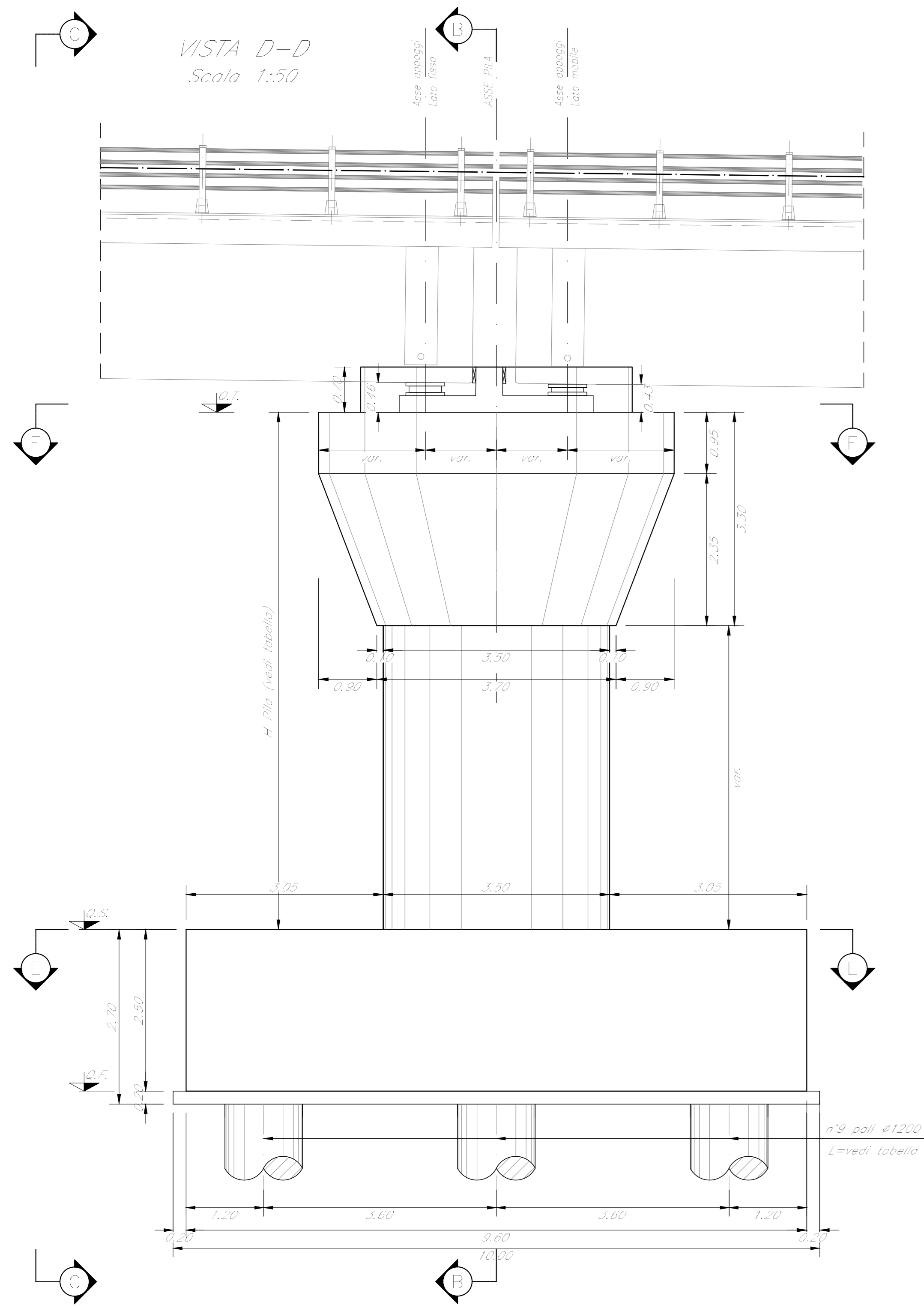
SEZIONE B-B  
Scala 1:50



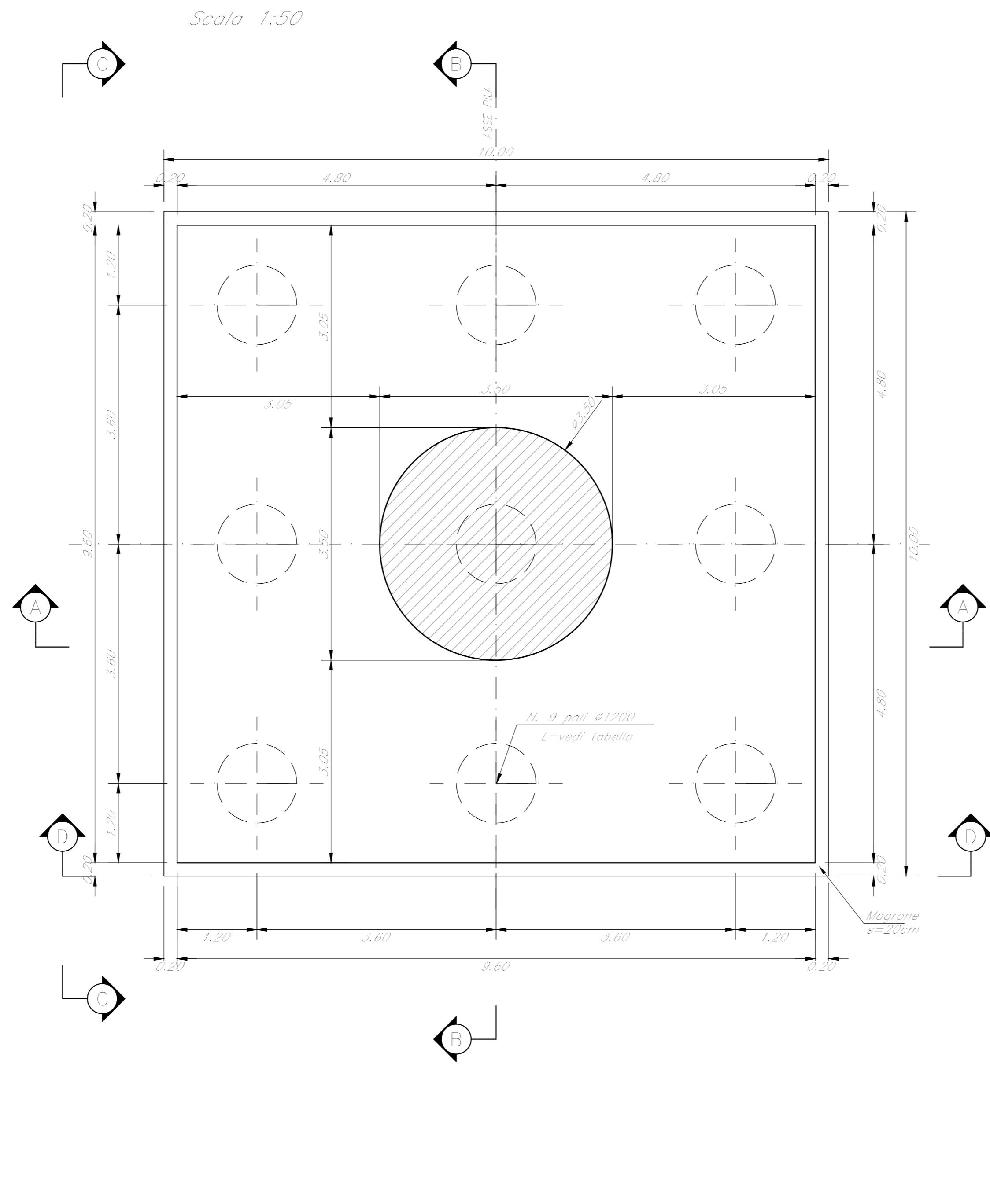
VISTA C-C  
Scala 1:50



VISTA D-D  
Scala 1:50



SEZIONE E-E  
Scala 1:50



SEZIONE F-F  
Scala 1:50

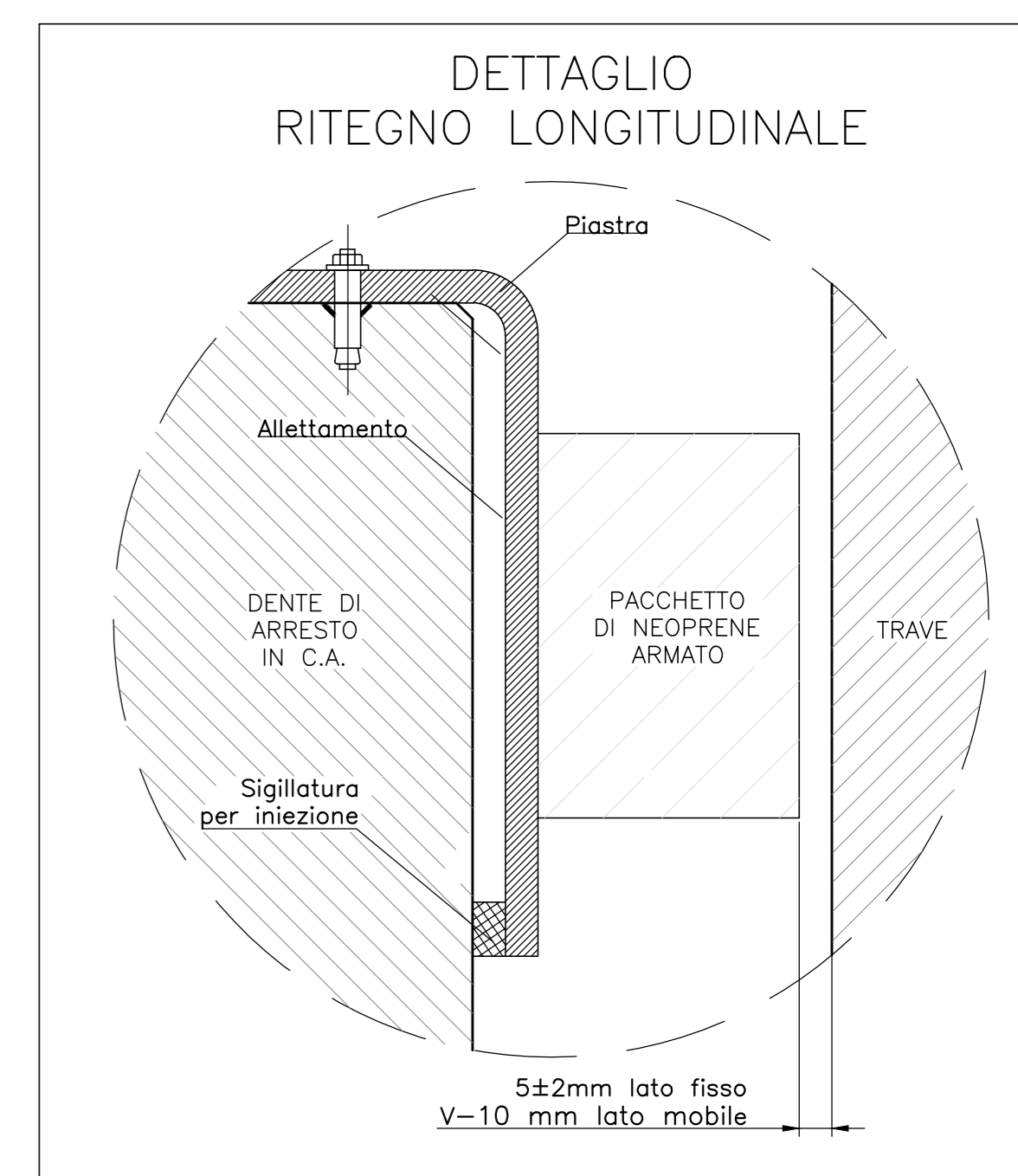
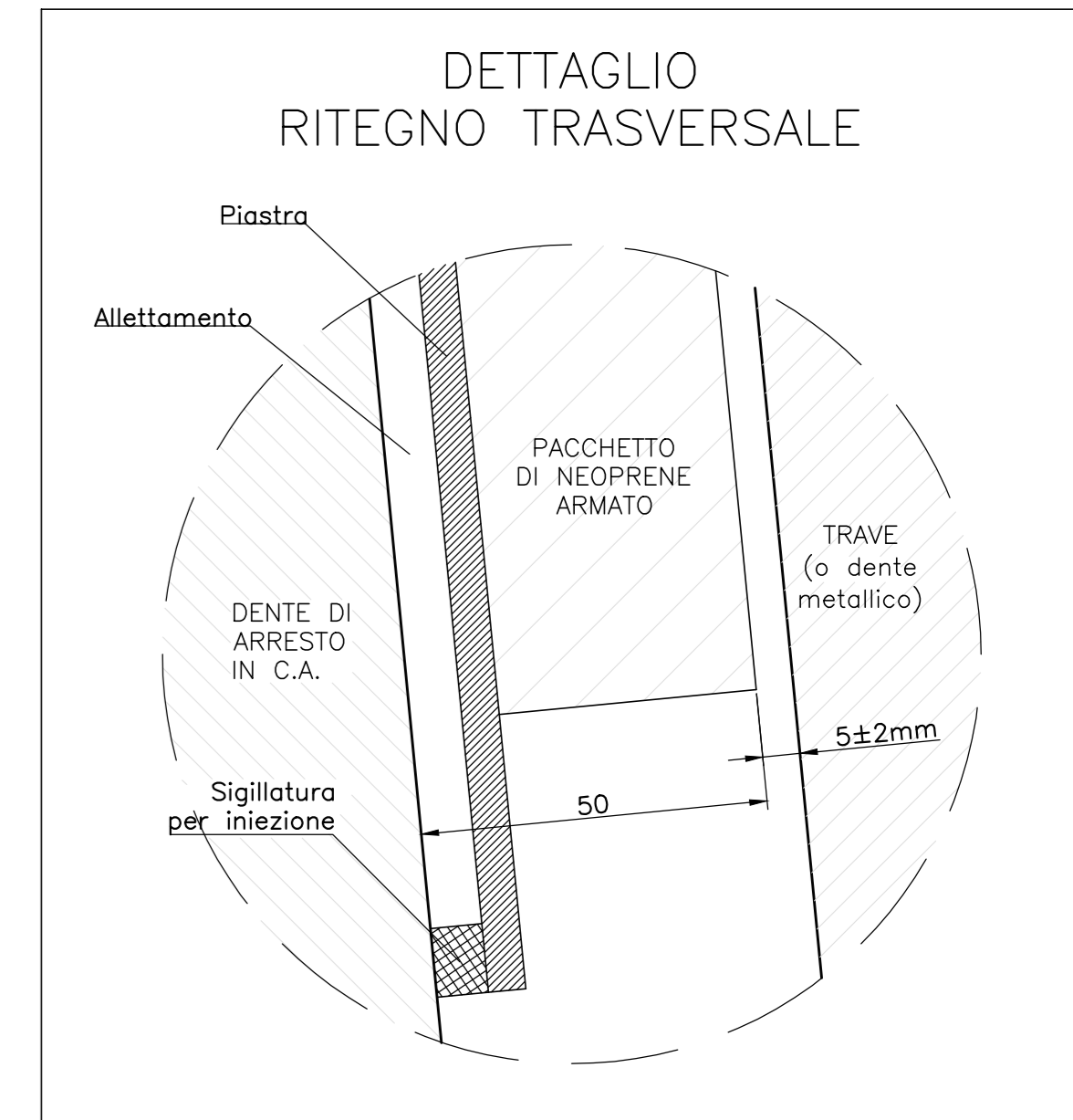
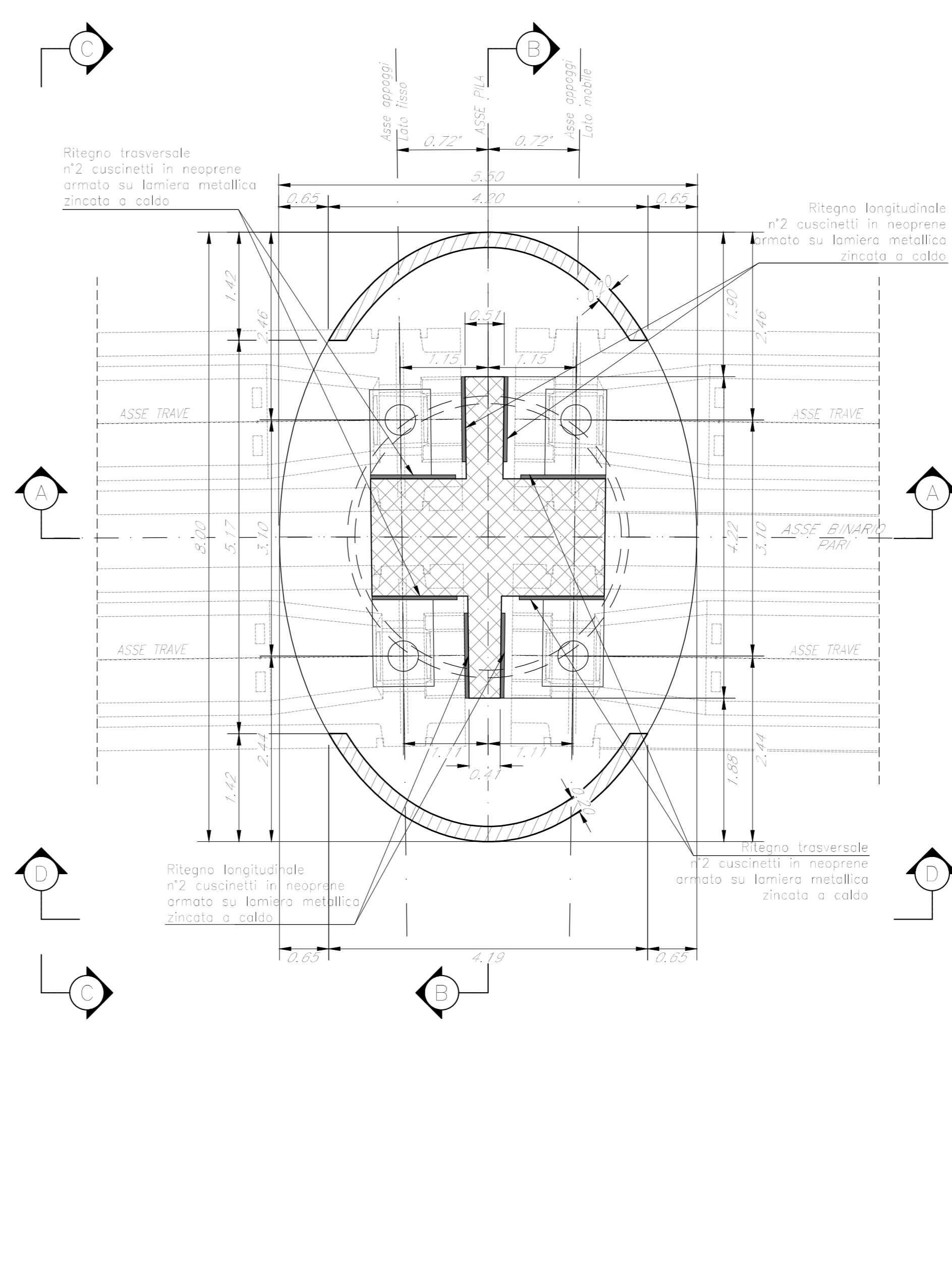


TABELLA PILE (m)

Pila	P.F.	Q.T.	Q.S.	Q.F.	H Pila	H Fusta	L Pila
P17	383,79	380,08	370,78	368,28	8,30	6,00	25,00
P18	383,49	379,78	370,98	368,48	8,80	5,50	25,00

NOTE:  
1) Per la tabella materiali, note generali e incidenze fare riferimento al documento RS3T30D09111000001 - Materiali e prescrizioni generali.  
2) Varco v= 90 km

COMMITTENTE: **RFI** RETE FERROVIARIA ITALIANA GRUPPO FERROVIE DELLO STATO ITALIANE

PROGETTAZIONE: **ITALFERR** GRUPPO FERROVIE DELLO STATO ITALIANE

DIRETTRICE FERROVIARIA MESSINA - CATANIA - PALERMO  
NUOVO COLLEGAMENTO PALERMO - CATANIA

U.O. OPERE CIVILI E GESTIONE DELLE VARIANTI

PROGETTO DEFINITIVO

TRATTA LERCARA DIR. - CALTANISSETTA XIRBI (LOTTO 3)

V110 - Viadotto ferroviario, Singolo Binario  
Carpenteria Pila P17 - Pila P18

SCALA: **Varie**

COMMESSA LOTTO FASE ENTE TIPO DOC. OPERA/DISCIPLINA PROGR. REV. **RS3T 30 D 09 BZ V11005 010 C**

Rev.	Descrizione	Redatto	Data	Verificato	Data	Approvato	Data	Autorizzato Data
A	Emissione esecuzione	G. Giraldi	Gen 2020	A. Fedi	Gen 2020	A. Benica	Gen 2020	A. Vassallo Mag 2020
B	Emissione esecuzione	G. Giraldi	Feb 2020	A. Fedi	Feb 2020	A. Benica	Feb 2020	A. Vassallo Mag 2020
C	1° app a consegna CSLLPV	G. Giraldi	Mag 2020	A. Fedi	Mag 2020	A. Benica	Mag 2020	A. Vassallo Mag 2020

File:RS3T30D09BZV11000010C.dwg