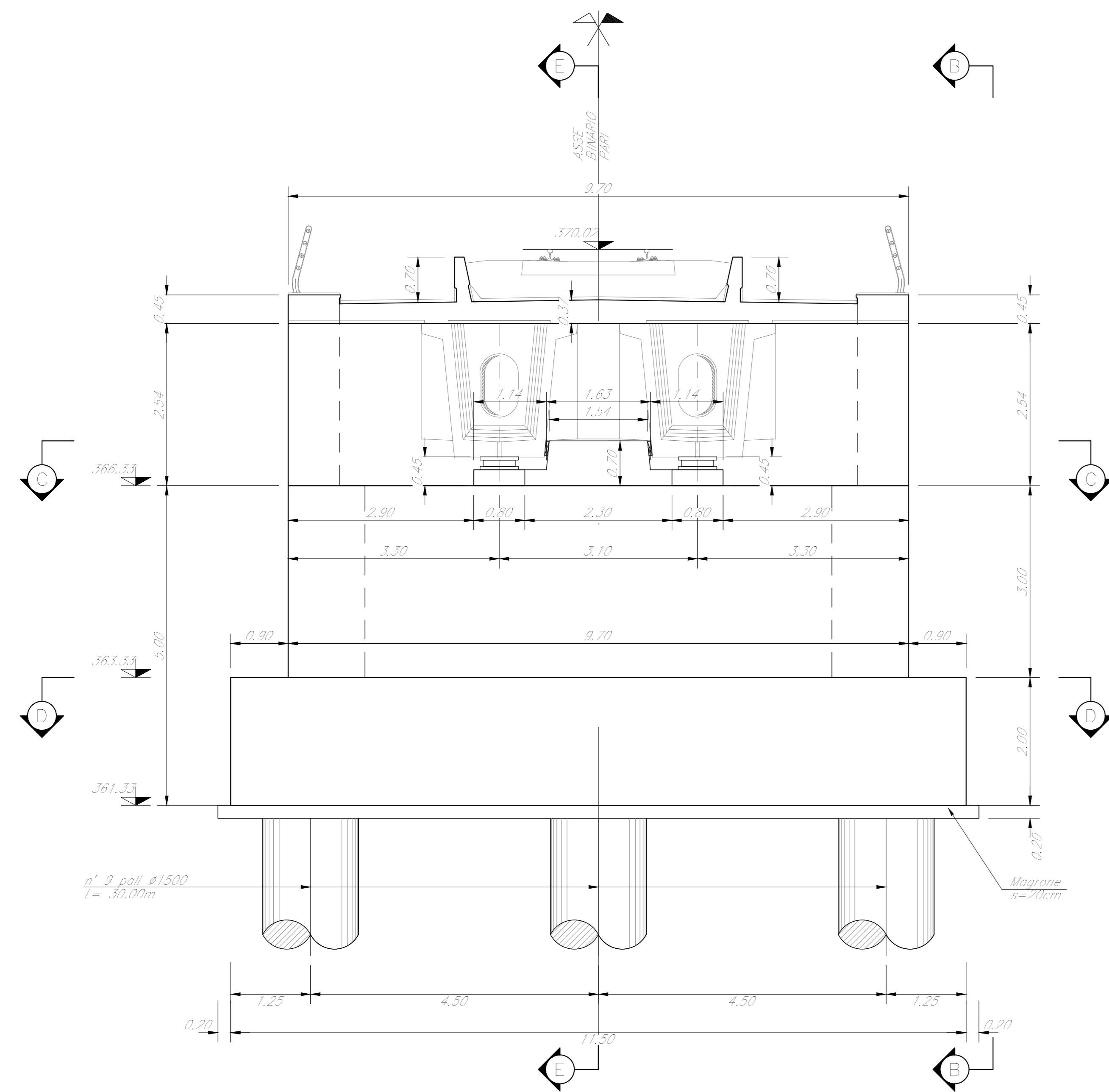
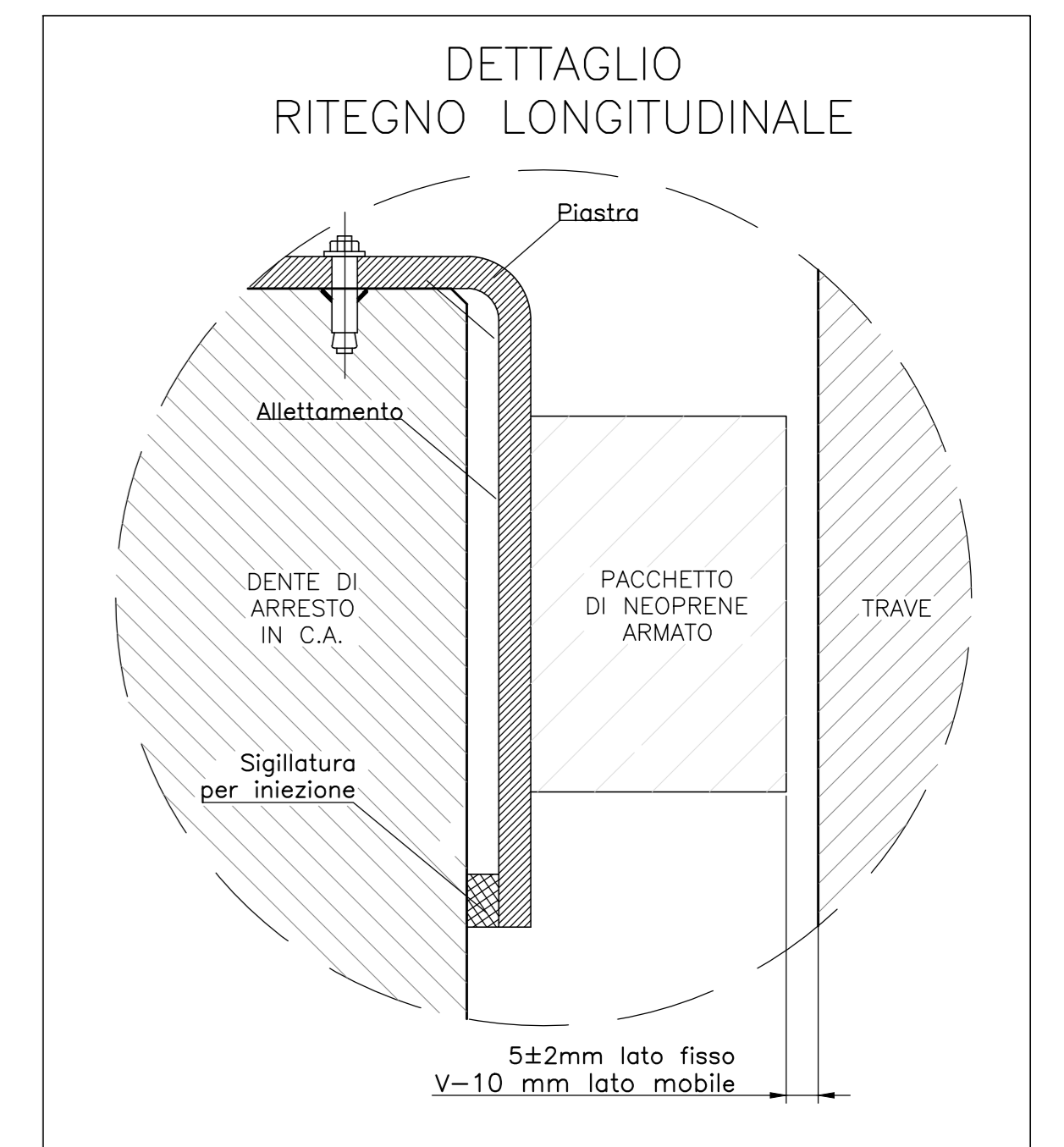
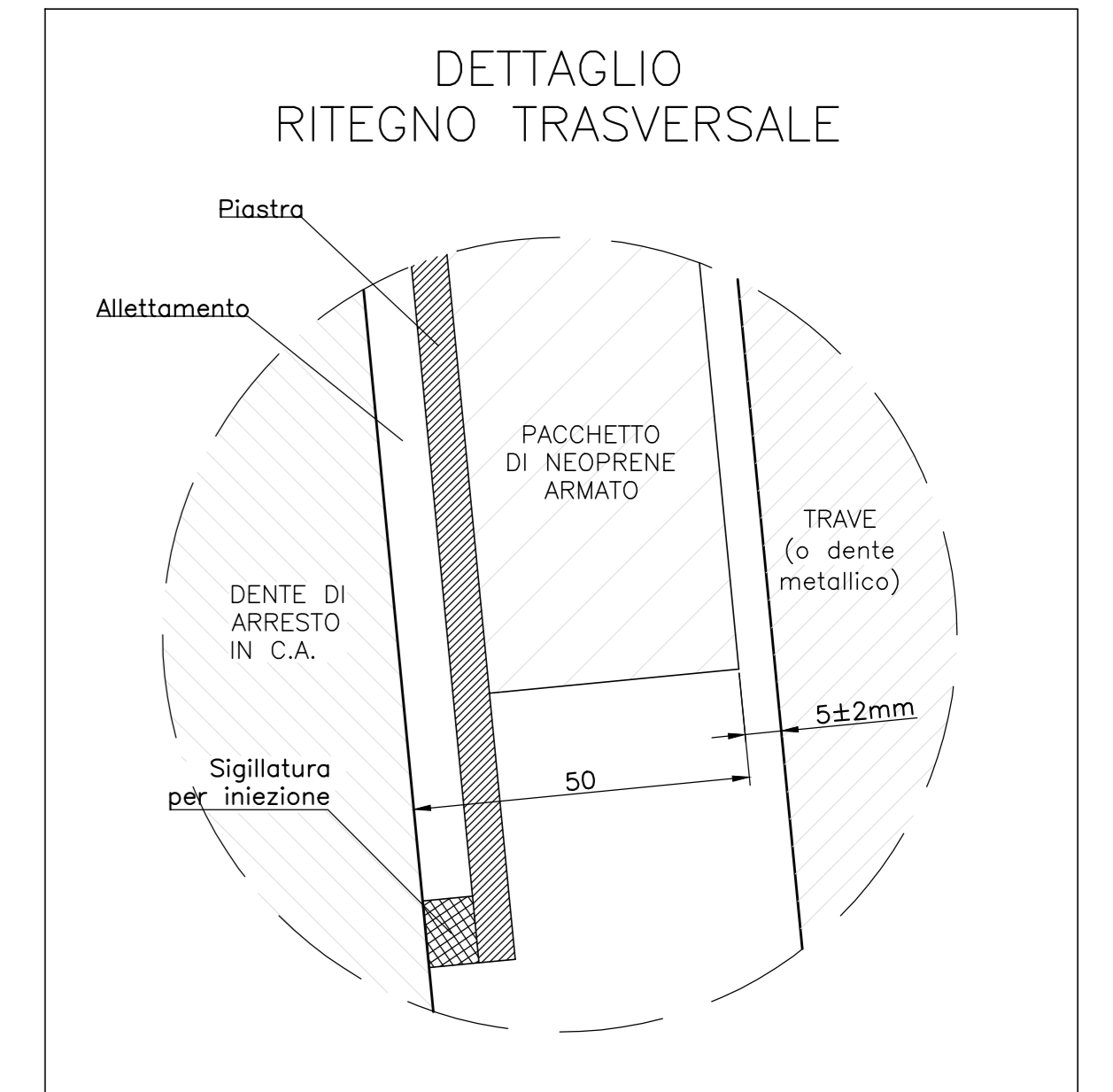
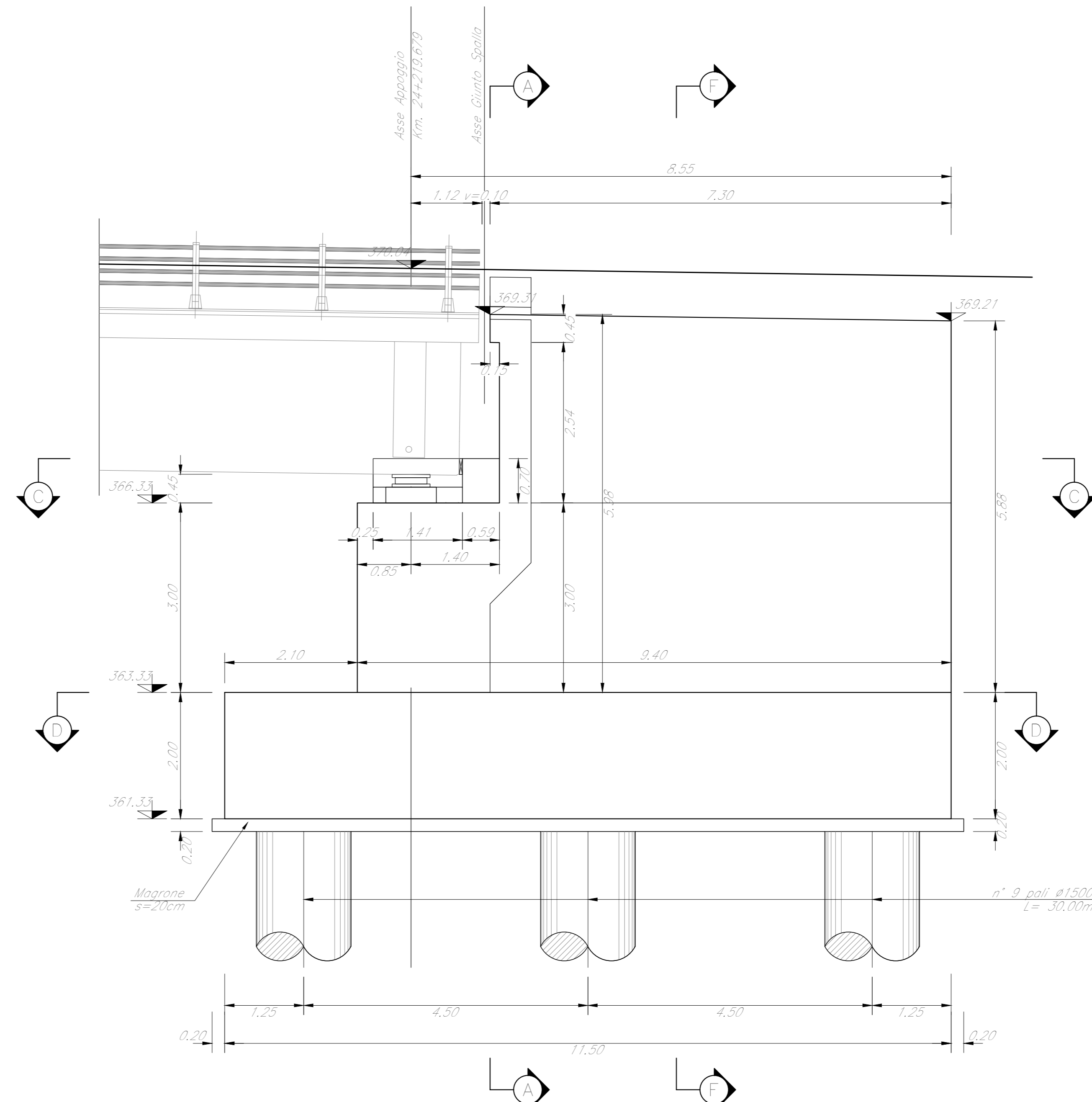


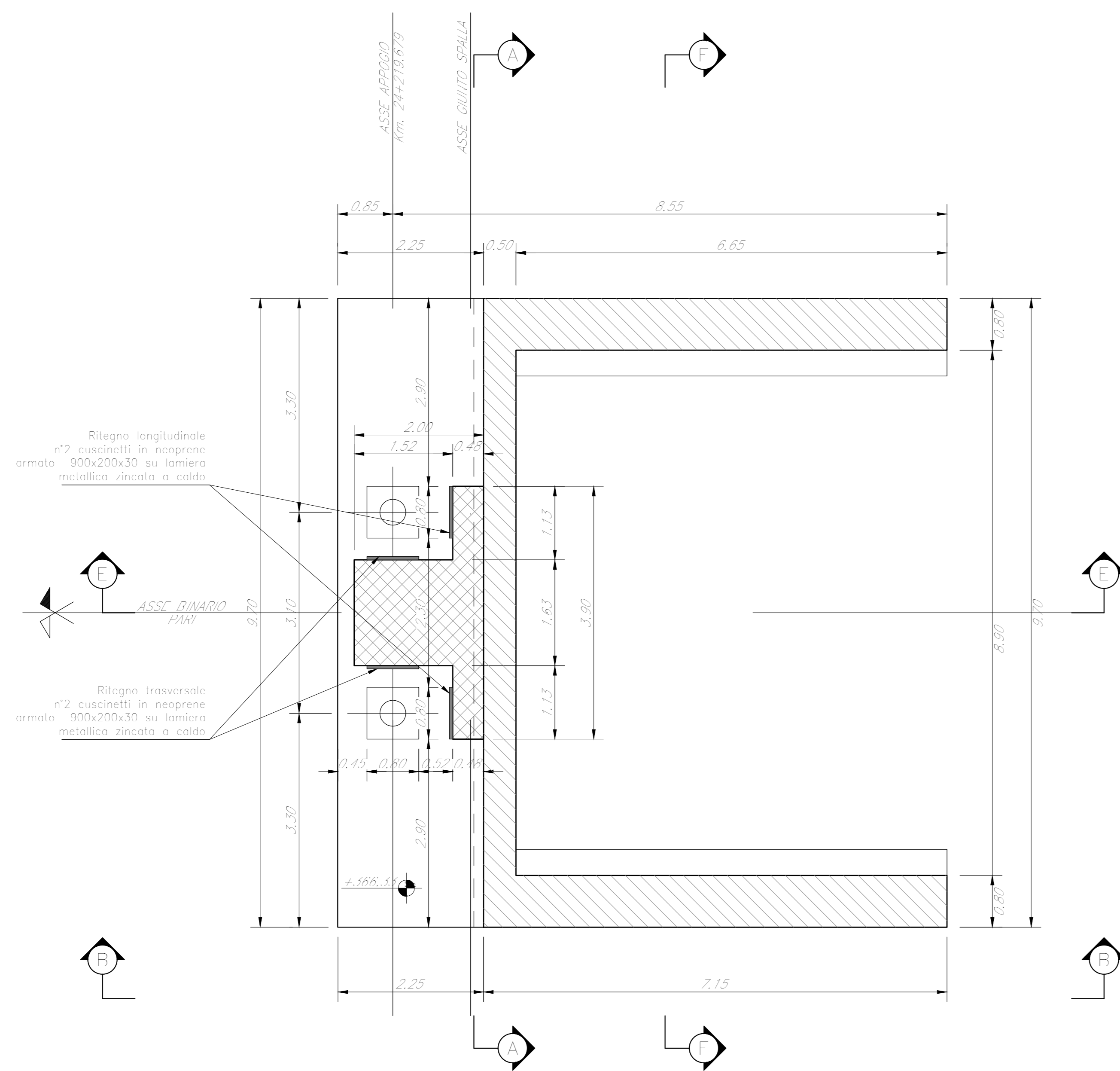
SEZIONE A-A
Scala 1:50



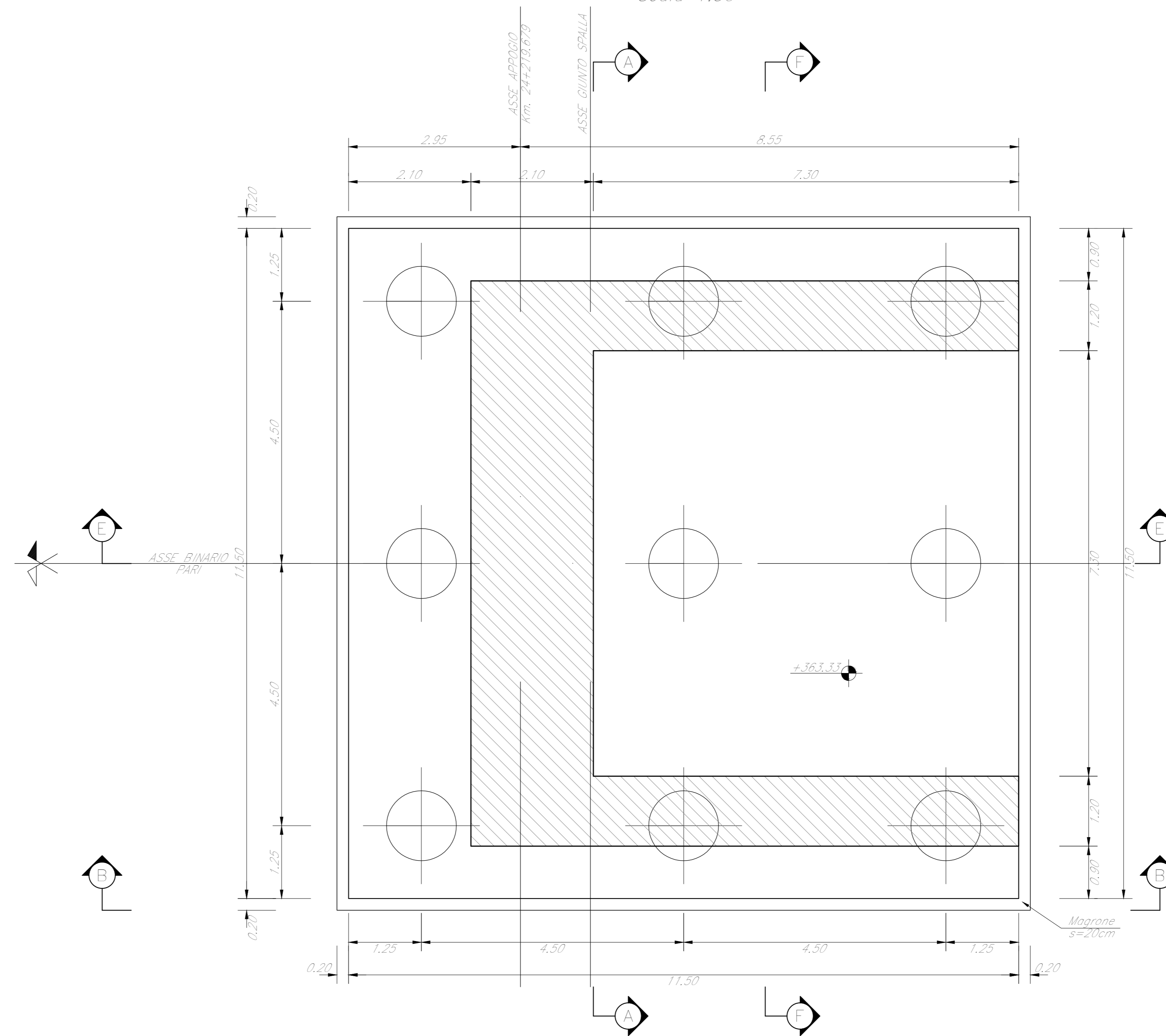
SEZIONE B-B
Scala 1:50



SEZIONE C-C
Scala 1:50



SEZIONE D-D
Scala 1:50



NOTE:
1) Per la tabella materiali, note generali e incidenza fare riferimento al documento RS3T30009BZV110400001 - Materiali e prescrizioni generali.

COMMITTENTE: **RFI** RETE FERROVIARIA ITALIANA GRUPPO FERROVIE DELLO STATO ITALIANE

PROGETTAZIONE: **ITALFERR** GRUPPO FERROVIE DELLO STATO ITALIANE

DIRETTRICE FERROVIARIA MESSINA - CATANIA - PALERMO
NUOVO COLLEGAMENTO PALERMO - CATANIA

U.O. OPERE CIVILI E GESTIONE DELLE VARIANTI

PROGETTO DEFINITIVO

TRATTA LERCARA DIR. - CALTANISSETTA XIRBI (LOTTO 3)

V111 - Viadotto ferroviario, Singolo Binario
Carpenteria Spalla B - Tav. 1 di 2

SCALA: **Varie**

Rev.	Descrizione	Redatto	Data	Verificato	Data	Approvato	Data	Autorizzato	Data
A	Emissione generale	G. Grimaldi	Gen 2020	A. Fatti	Gen 2020	A. Spicola	Gen 2020	A. Viscusi	Mag 2020
B	1° app a consegna CRU/PP	G. Grimaldi	Mag 2020	A. Fatti	Mag 2020	A. Spicola	Mag 2020	A. Viscusi	Mag 2020

File:RS3T30009BZV1104003B.dwg n. Elab.:09_240