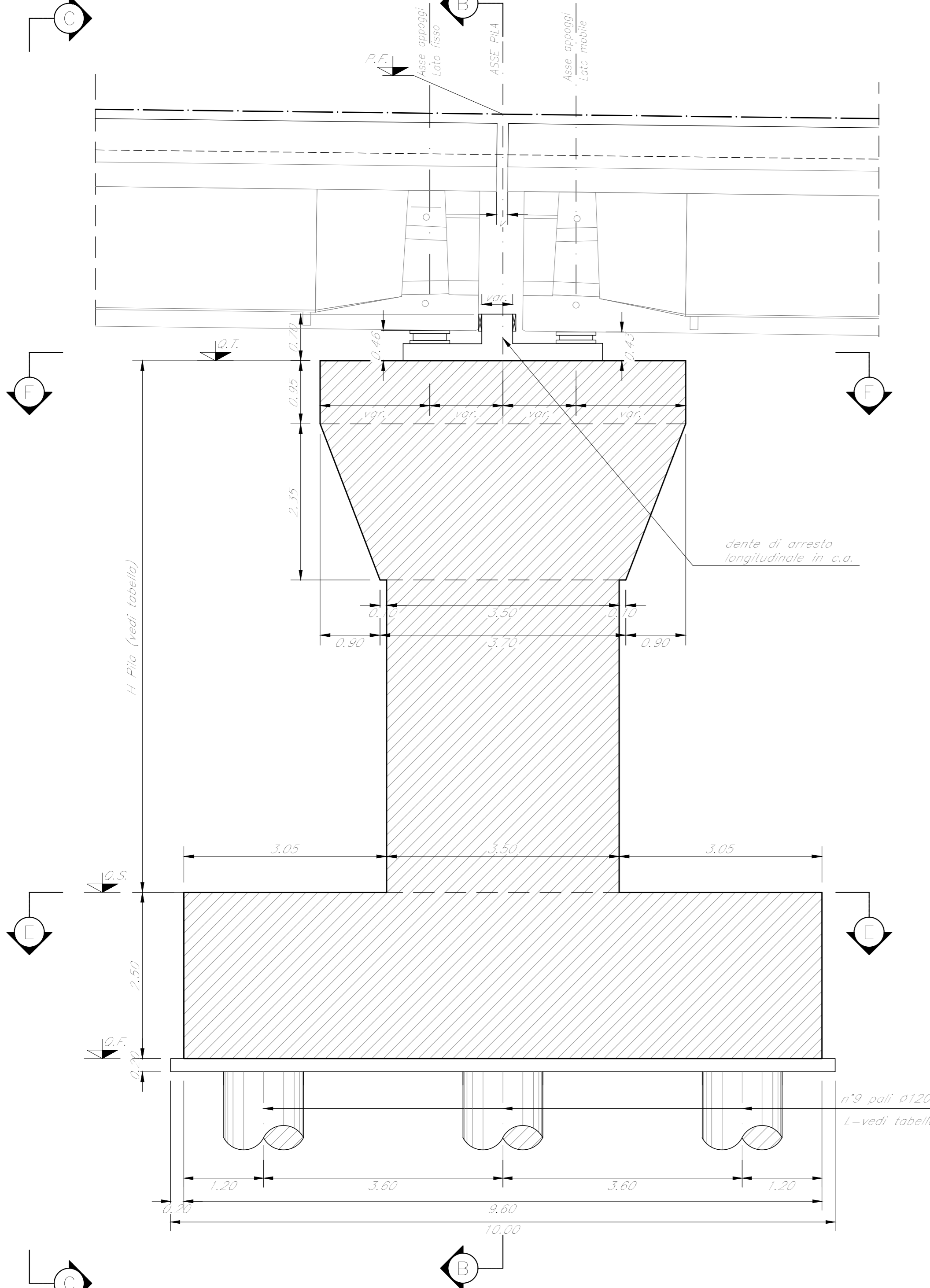
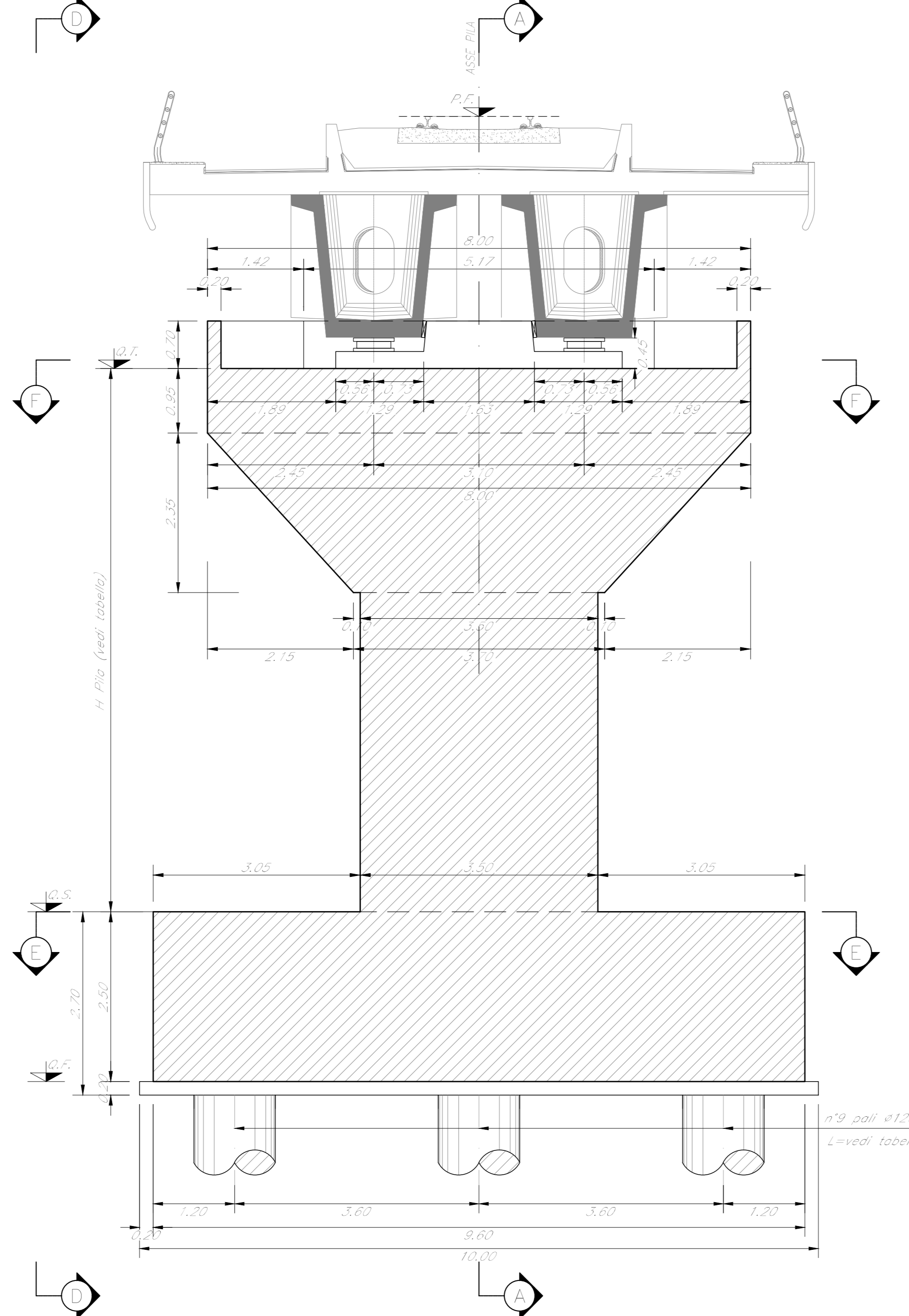


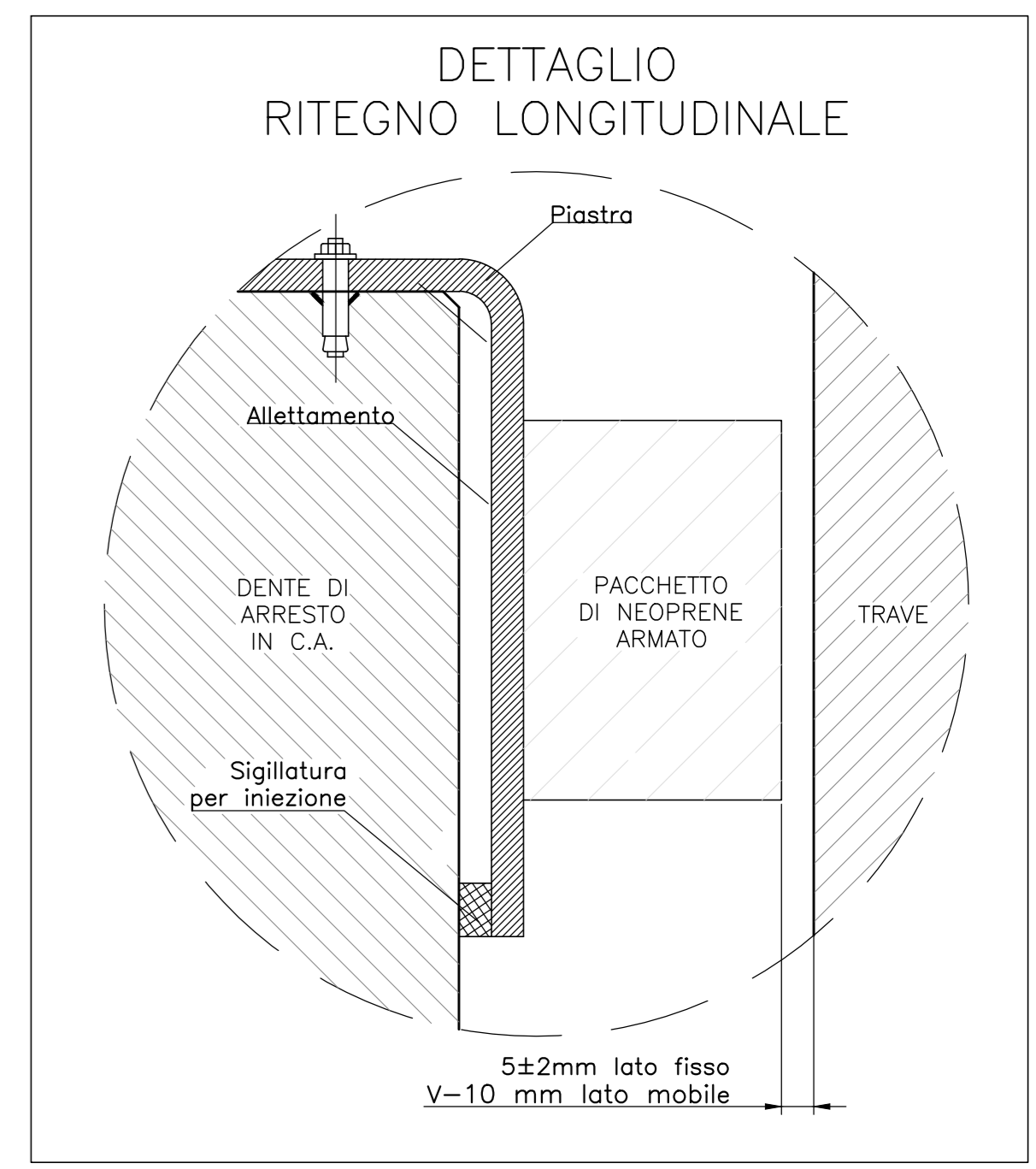
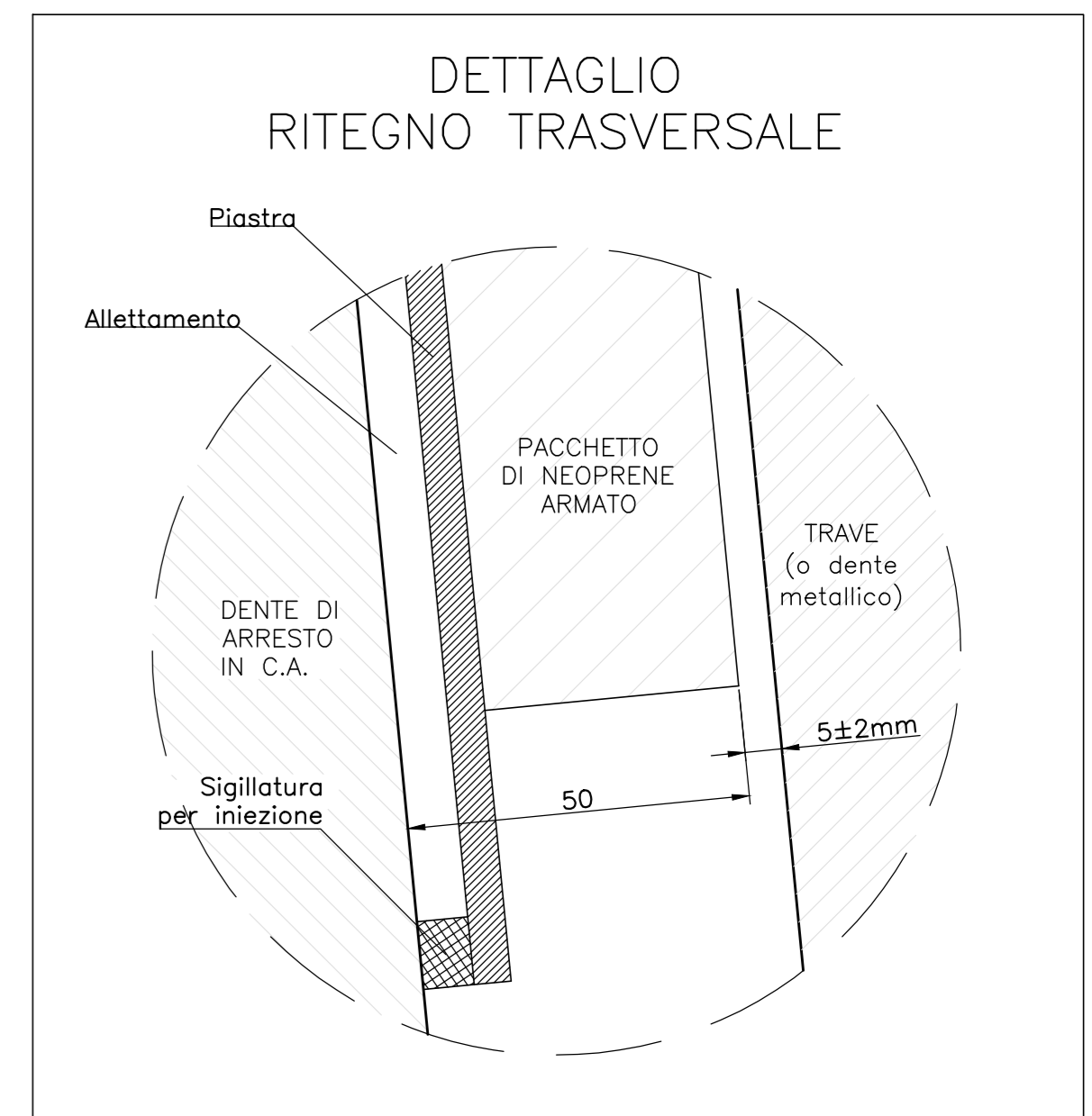
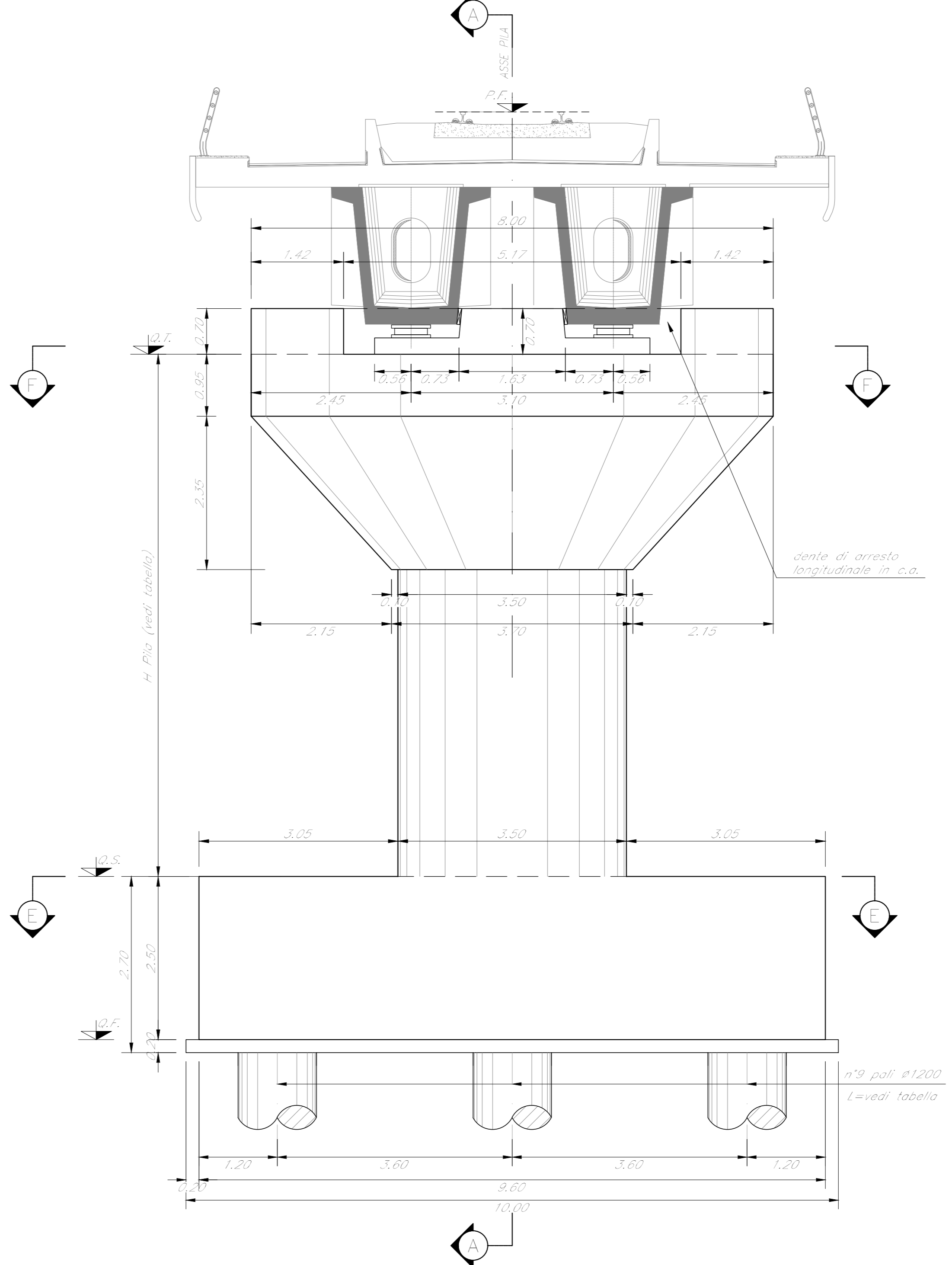
SEZIONE A-A
Scala 1:50



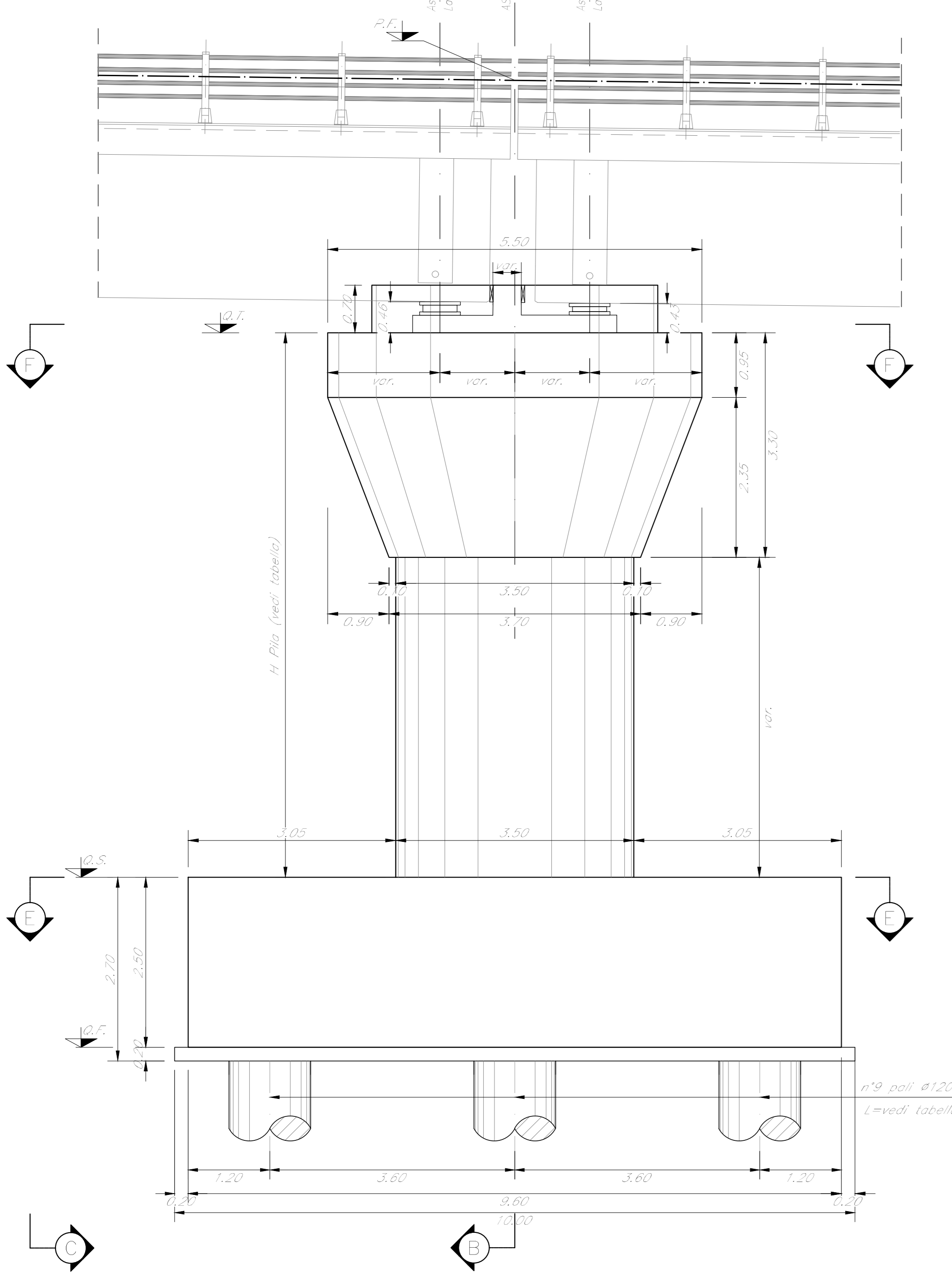
SEZIONE B-B
Scala 1:50



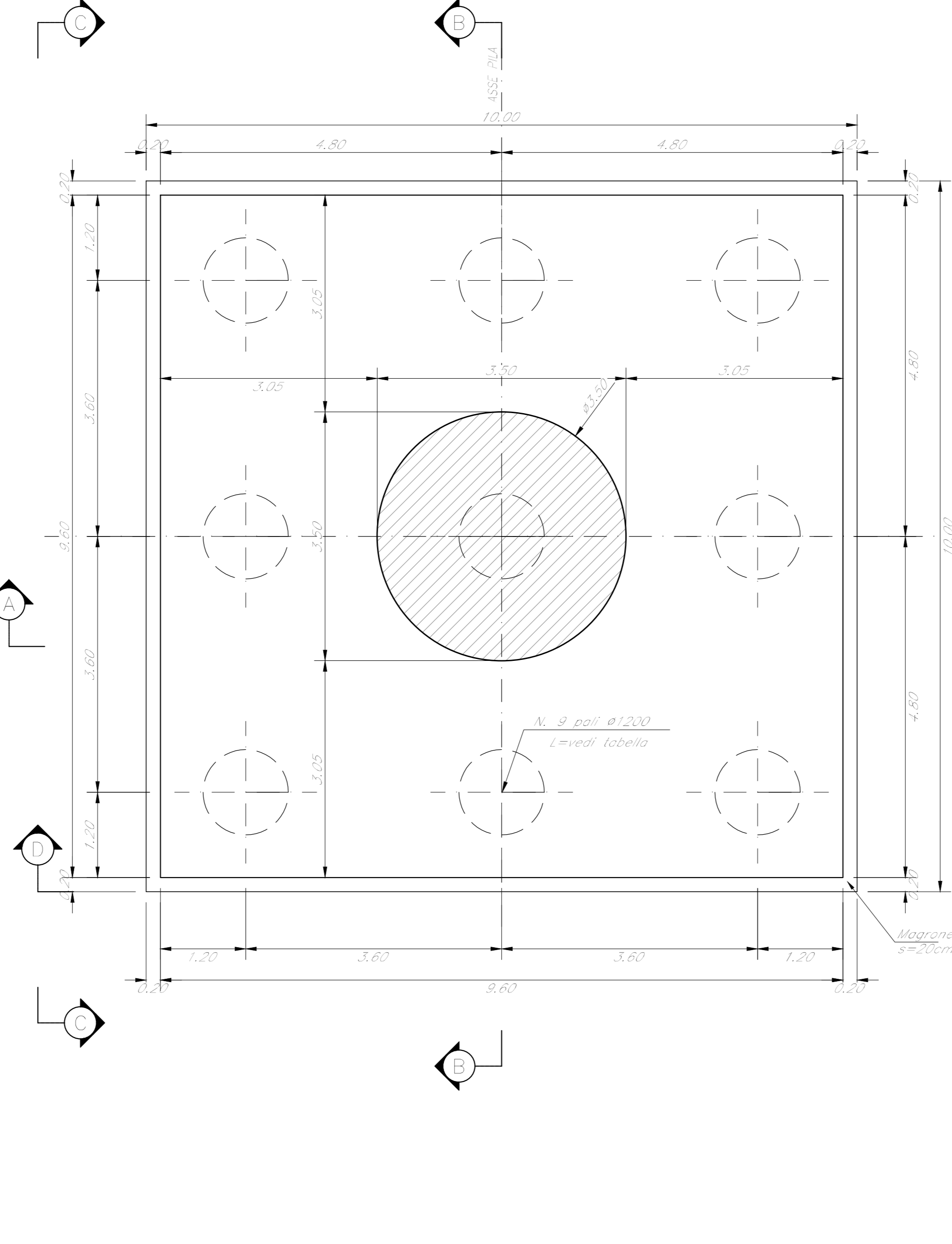
VISTA C-C
Scala 1:50



VISTA D-D
Scala 1:50



SEZIONE E-E
Scala 1:50



SEZIONE F-F
Scala 1:50

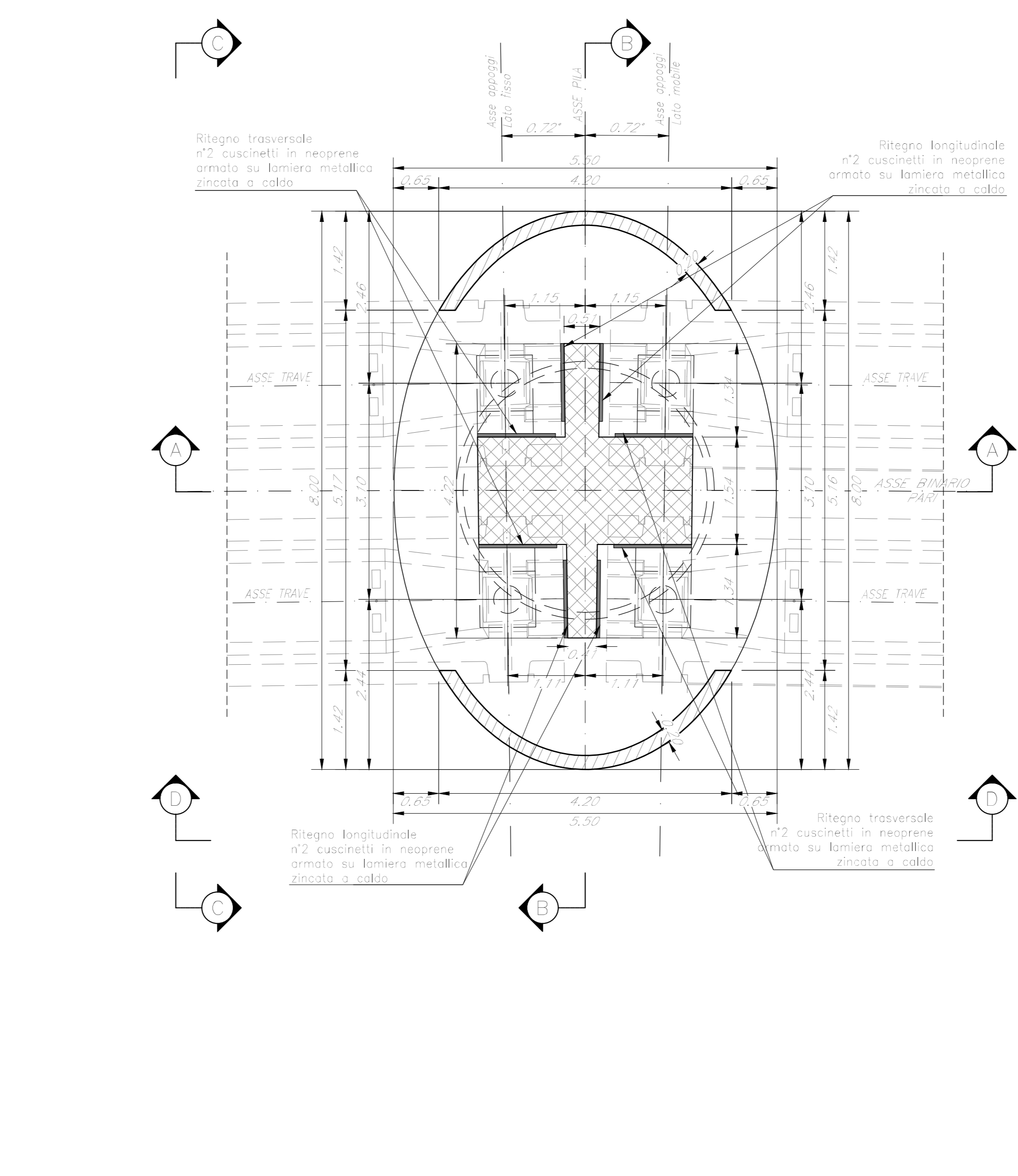


TABELLA PILE (m)

Pila	P.F.	Q.T.	Q.S.	Q.F.	H Pila	H Trave	L Pali
P1	380,83	377,12	369,82	367,32	7,30	4,00	33,00
P2	380,54	376,83	369,03	366,53	7,80	4,50	33,00
P3	380,24	376,53	368,23	365,73	8,30	5,00	33,00

NOTE:
1) Per la tabella materiali, note generali e incidenza fare riferimento al documento RSST33009111000001 - Materiali e prescrizioni generali.
2) Varco v= 90 km

COMMITTEE: **RFI** RETE FERROVIARIA ITALIANA GRUPPO FERROVIE DELLO STATO ITALIANE

PROGETTAZIONE: **ITALFERR** GRUPPO FERROVIE DELLO STATO ITALIANE

DIRETTRICE FERROVIARIA MESSINA - CATANIA - PALERMO
NUOVO COLLEGAMENTO PALERMO - CATANIA

U.O. OPERE CIVILI E GESTIONE DELLE VARIANTI

PROGETTO DEFINITIVO

TRATTA LERCARA DIR. - CALTANISSETTA XIRBI (LOTTO 3)

V111 - Viadotto ferroviario, Singolo Binario
Carpenteria Pila P1 - Pila P2 - Pila P3

SCALA: **Varie**

COMMESSA LOTTO FASE ENTE TIPO DOC. OPERA/DISCIPLINA PROG. REV. **RS3T 30 D 09 BZ V11105 001 C**

Rev.	Descrizione	Redatto	Data	Verificato	Data	Approvato	Data	Autorizzato Data
A	Emissione esecutiva	G. Giribaldi	Gen 2020	A. Ferraro	Gen 2020	A. Ferraro	Gen 2020	A. Ferraro Mag 2020
B	Emissione esecutiva	G. Giribaldi	Feb 2020	A. Ferraro	Feb 2020	A. Ferraro	Feb 2020	A. Ferraro Mag 2020
C	1° app a consegna CIL/PP	G. Giribaldi	Mag 2020	A. Ferraro	Mag 2020	A. Ferraro	Mag 2020	A. Ferraro Mag 2020

File:RSST33009BZV11105001C.dwg