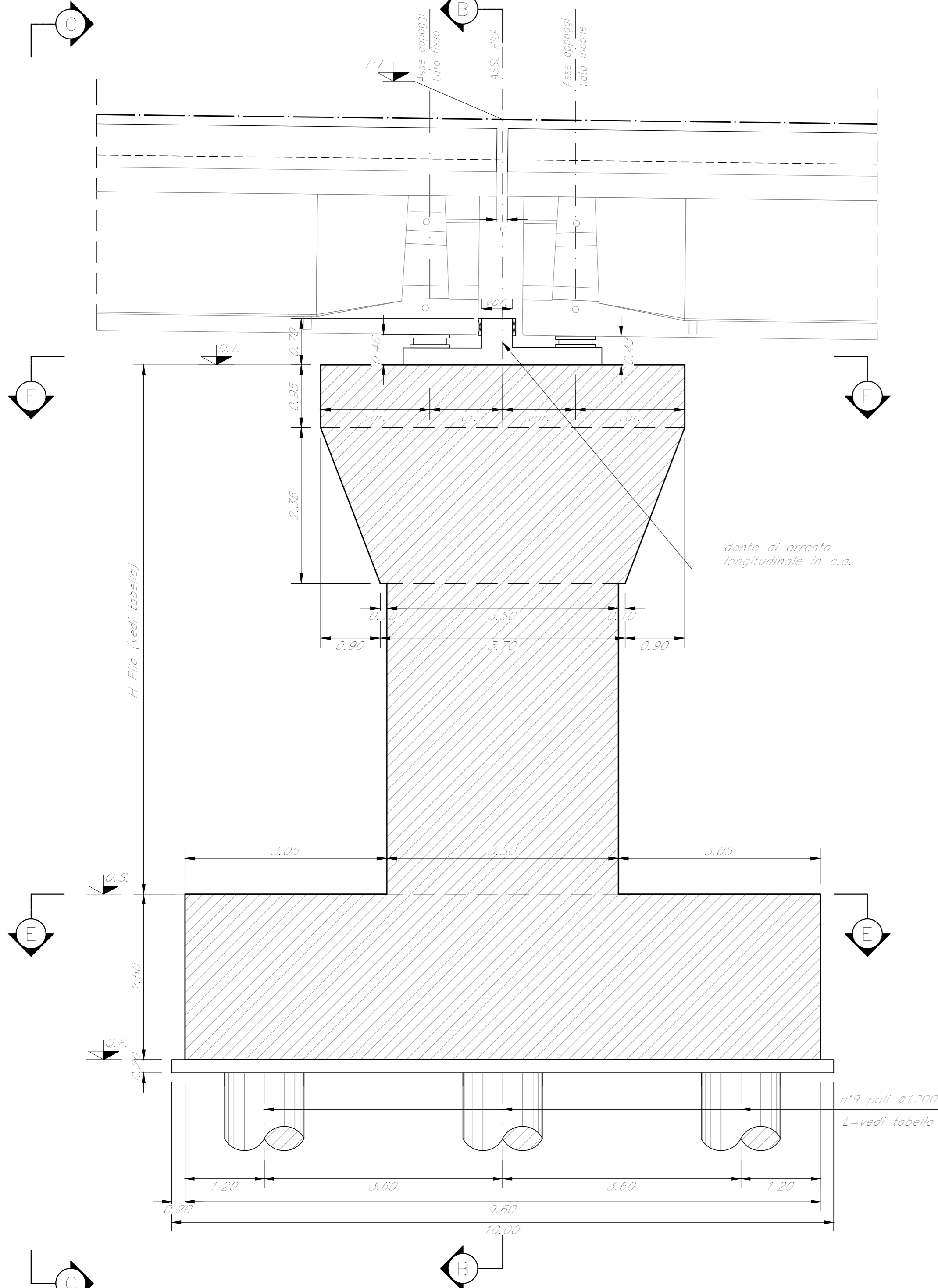
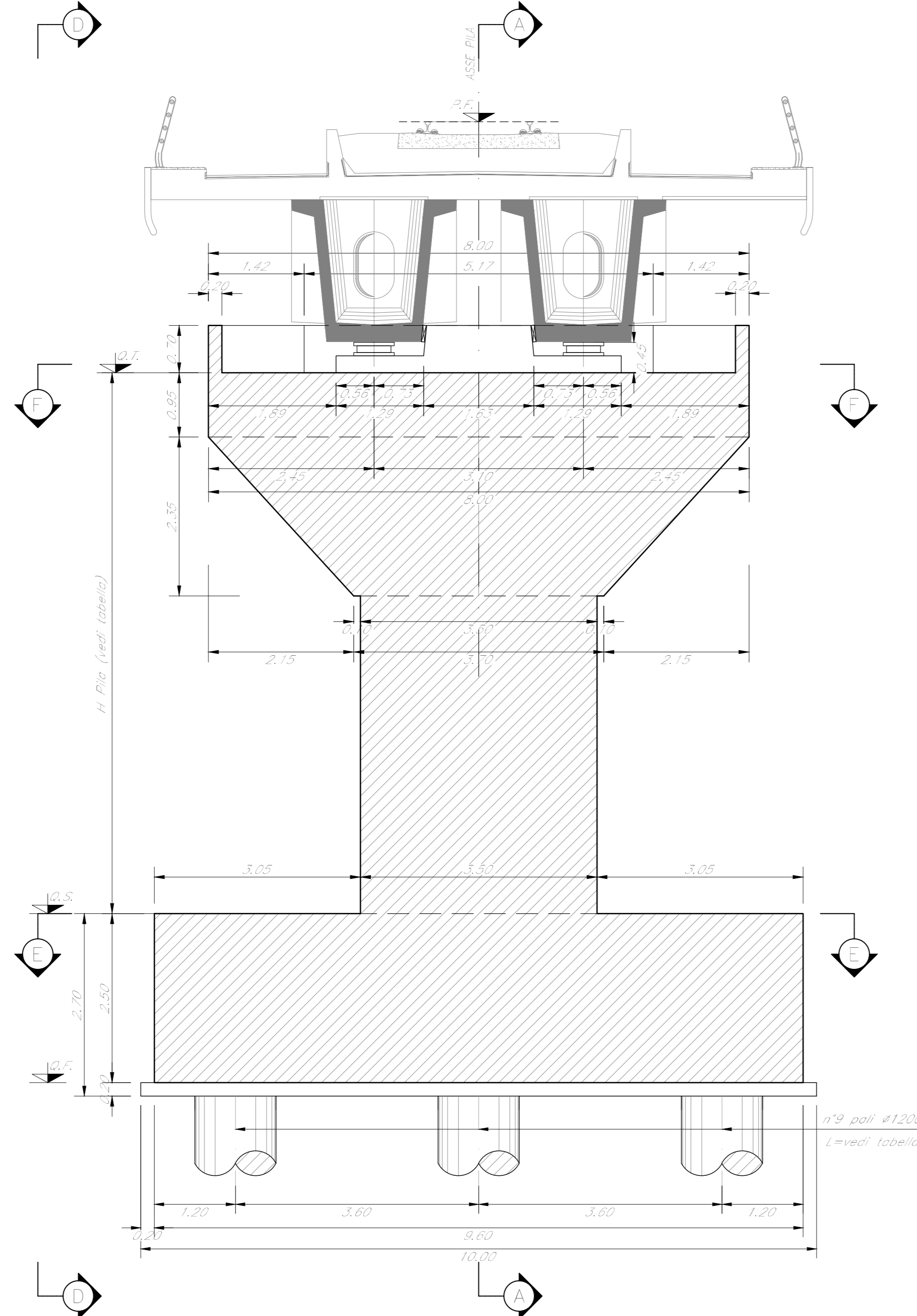


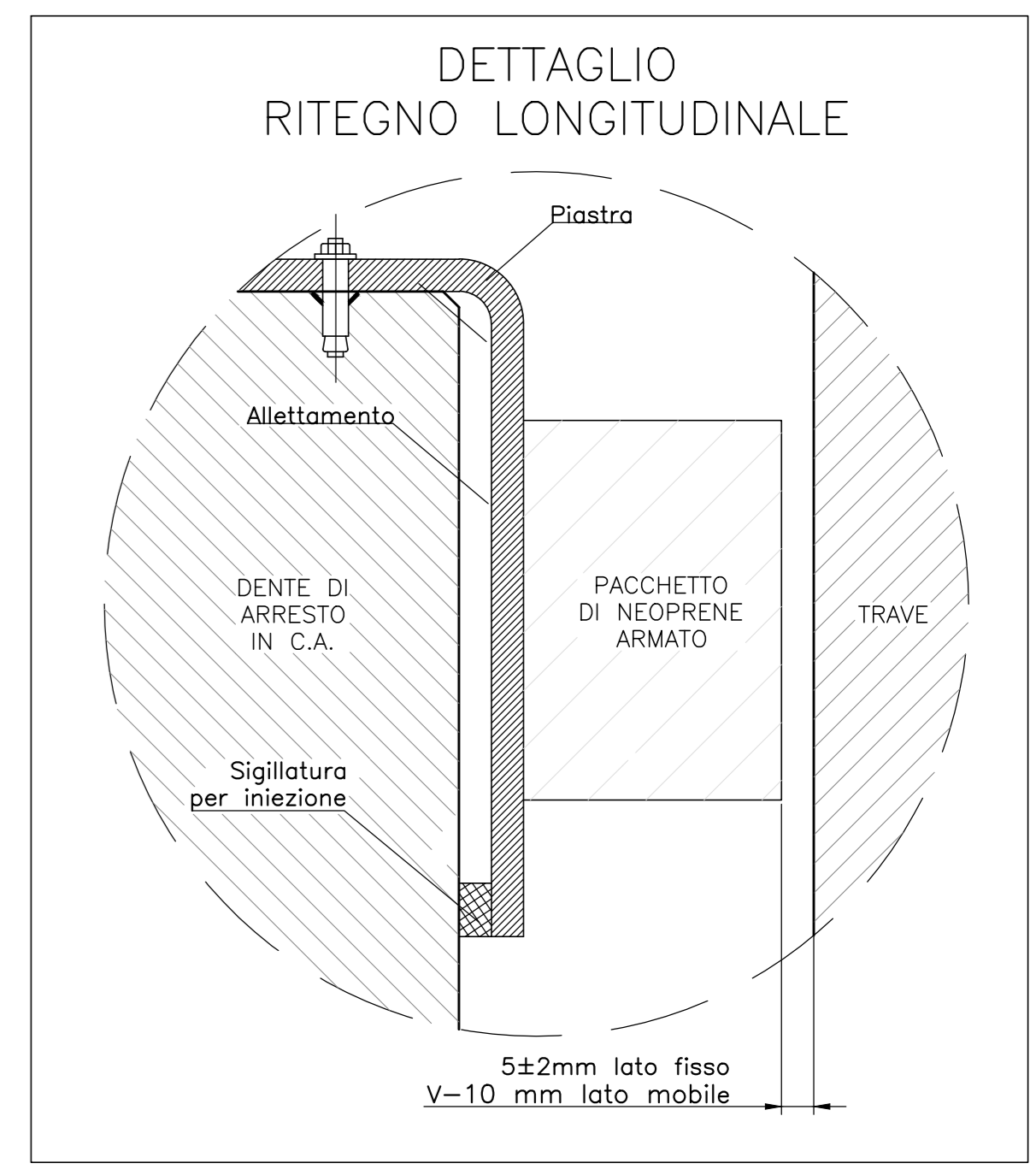
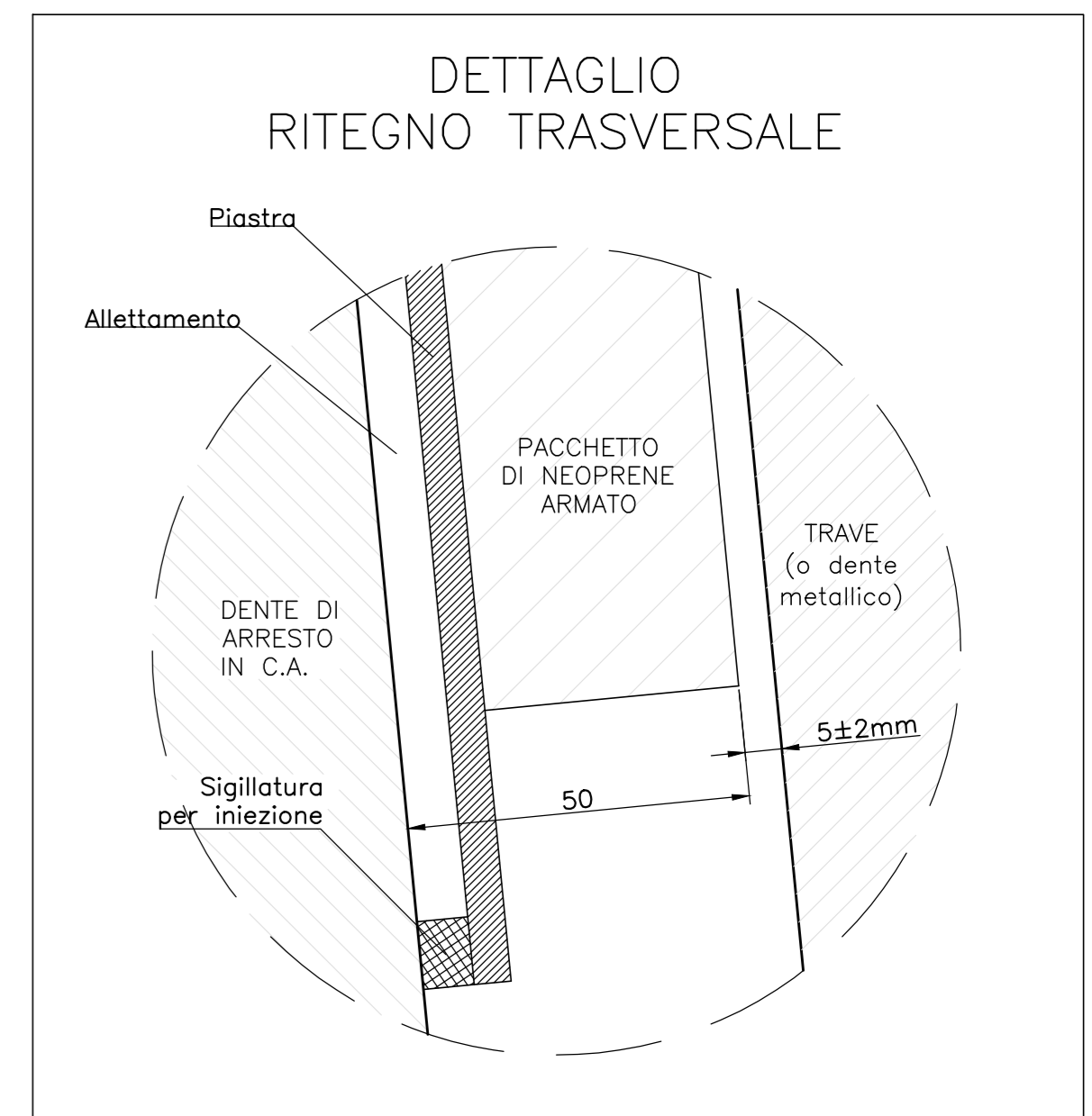
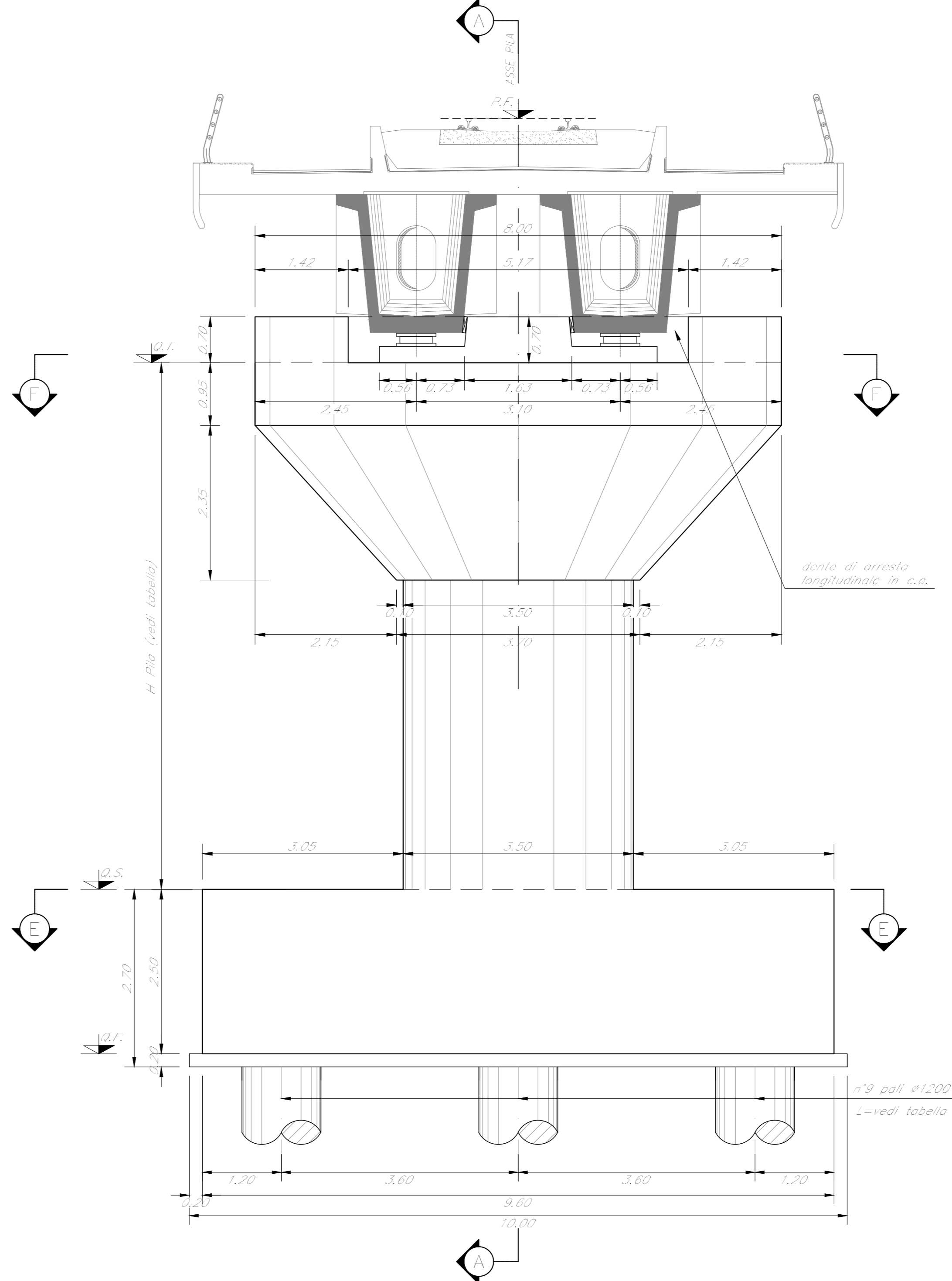
SEZIONE A-A
Scala 1:50



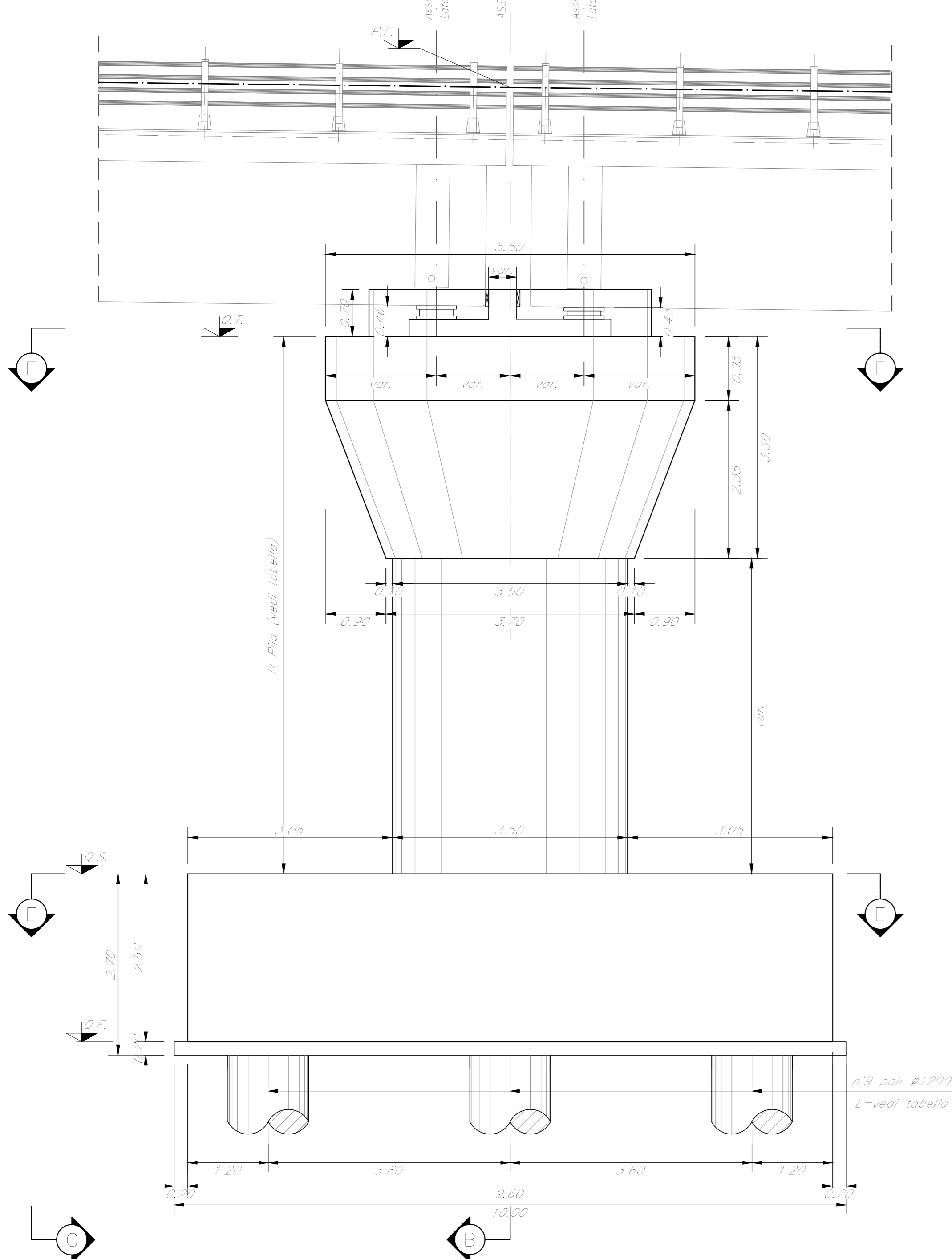
SEZIONE B-B
Scala 1:50



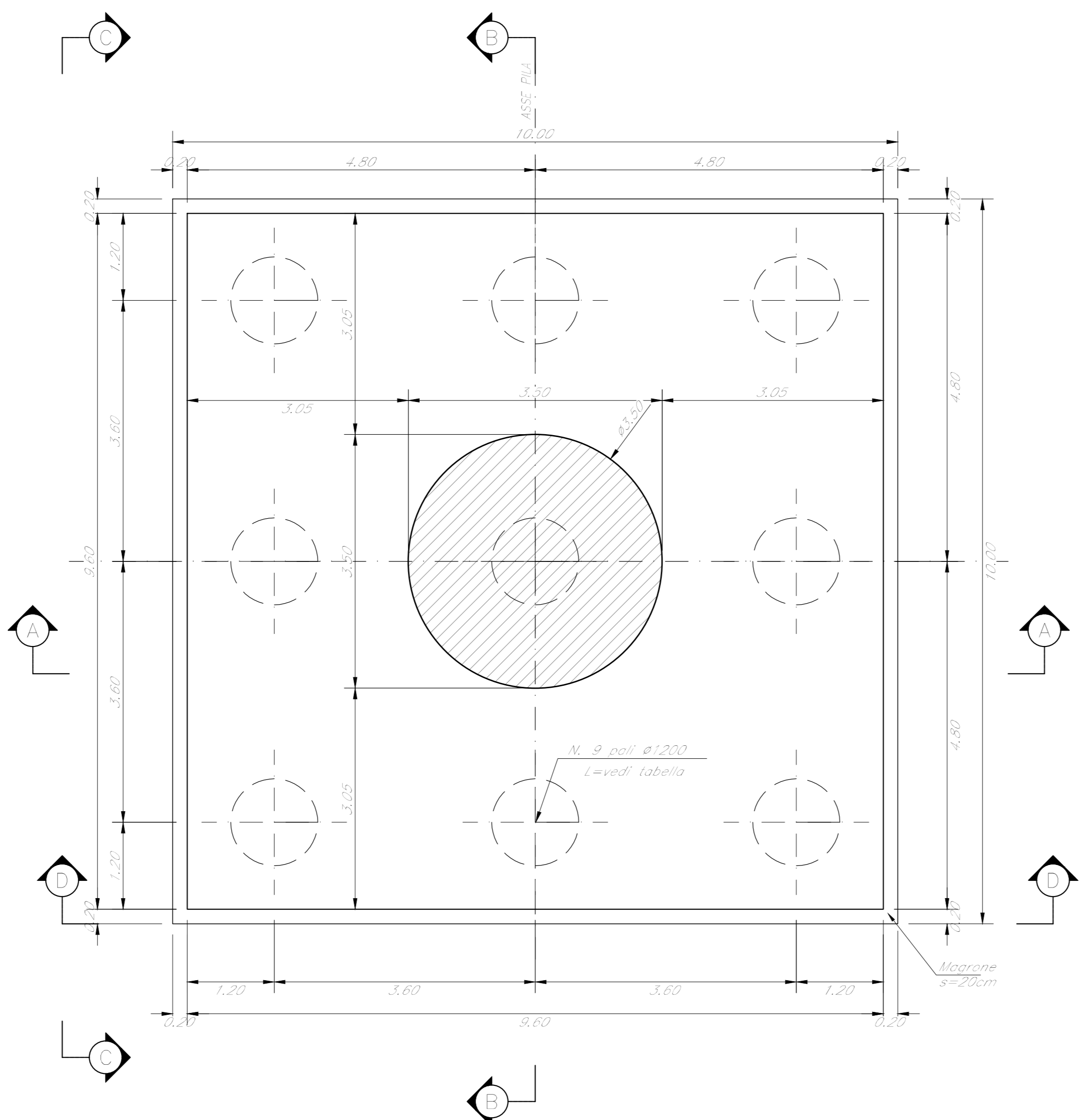
VISTA C-C
Scala 1:50



VISTA D-D
Scala 1:50



SEZIONE E-E
Scala 1:50



SEZIONE F-F
Scala 1:50

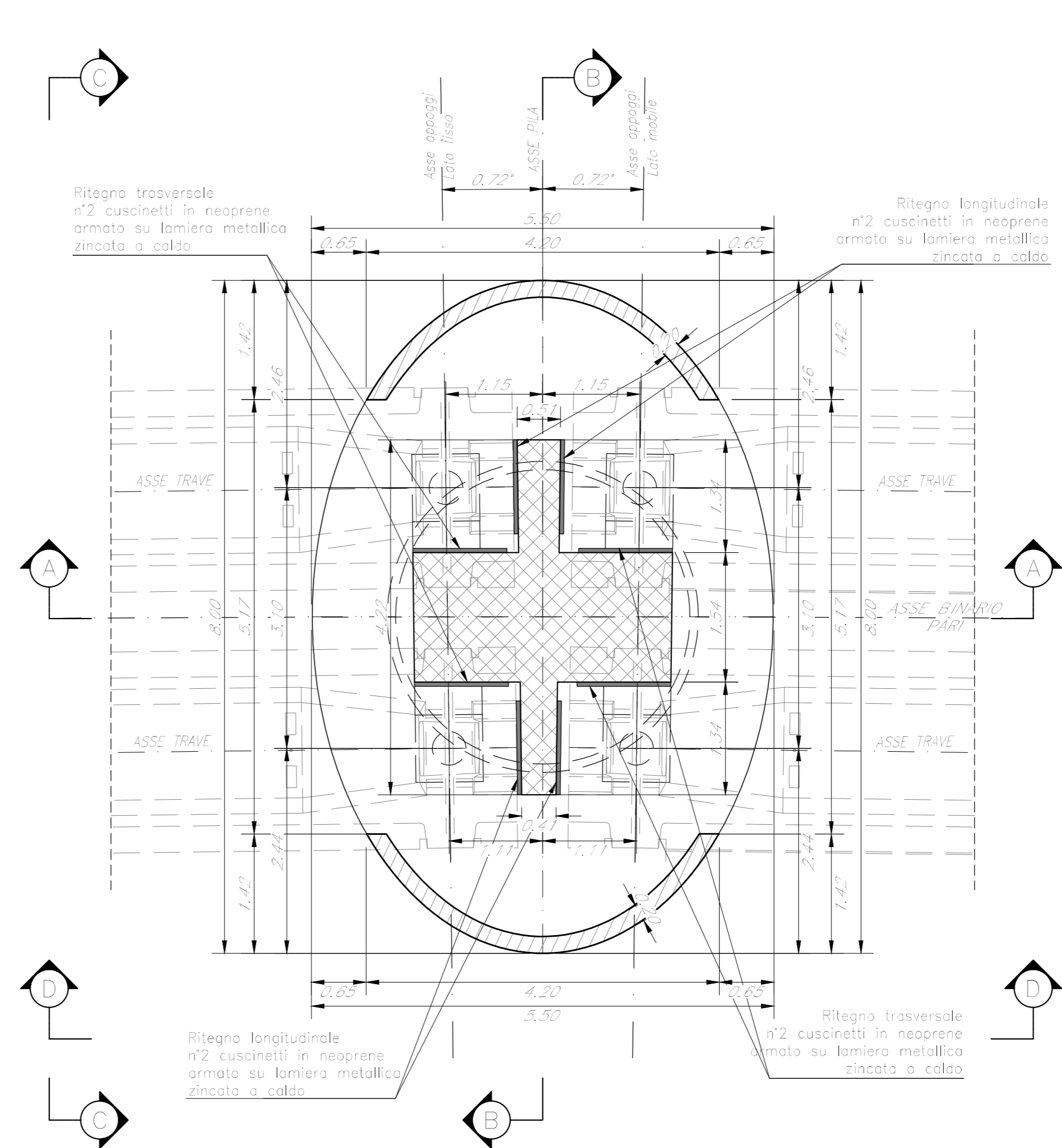


TABELLA PILE (m)

Pila	P.F.	Q.S.	Q.S.	Q.F.	H Pila	H Fusto	L Pila
P4	379,94	376,23	367,93	365,43	8,30	5,00	33,00
P5	379,64	375,93	367,53	365,13	8,30	5,00	33,00
P6	379,34	375,63	367,23	364,83	7,30	4,50	33,00

NOTE:
1) Per la tabella materiali, note generali e incidenze fare riferimento al documento RS3T30D09111000001 - Materiali e prescrizioni generali.
2) Varco v= 90 km

COMMITTENTE: **RFI** RETE FERROVIARIA ITALIANA GRUPPO FERROVIE DELLO STATO ITALIANE

PROGETTAZIONE: **ITALFERR** GRUPPO FERROVIE DELLO STATO ITALIANE

DIRETTRICE FERROVIARIA MESSINA - CATANIA - PALERMO
NUOVO COLLEGAMENTO PALERMO - CATANIA

U.O. OPERE CIVILI E GESTIONE DELLE VARIANTI

PROGETTO DEFINITIVO

TRATTA LERCARA DIR. - CALTANISSETTA XIRBI (LOTTO 3)

V111 - Viadotto ferroviario, Singolo Binario
Carpenteria Pila P4 - Pila P5 - Pila P6

SCALA: **Varie**

COMMESSA	LOTTO	FASE	ENTE	TIPO DOC.	OPERA/DISCIPLINA	PROGR.	REV.
RS3T	30	D	09	BZ	V11105	002	C

Rev.	Descrizione	Redatto	Data	Verificato	Data	Approvato	Data	Autorizzato Data
A	Emissione esecutiva	G. Giribaldi	Gen 2020	A. Felli	Gen 2020	A. Benicchi	Gen 2020	A. Vassallo Mag 2020
B	Emissione esecutiva	G. Giribaldi	Feb 2020	A. Felli	Feb 2020	A. Benicchi	Feb 2020	
C	1° app e consegna CSE/PPV	G. Giribaldi	Mag 2020	A. Felli	Mag 2020	A. Benicchi	Mag 2020	