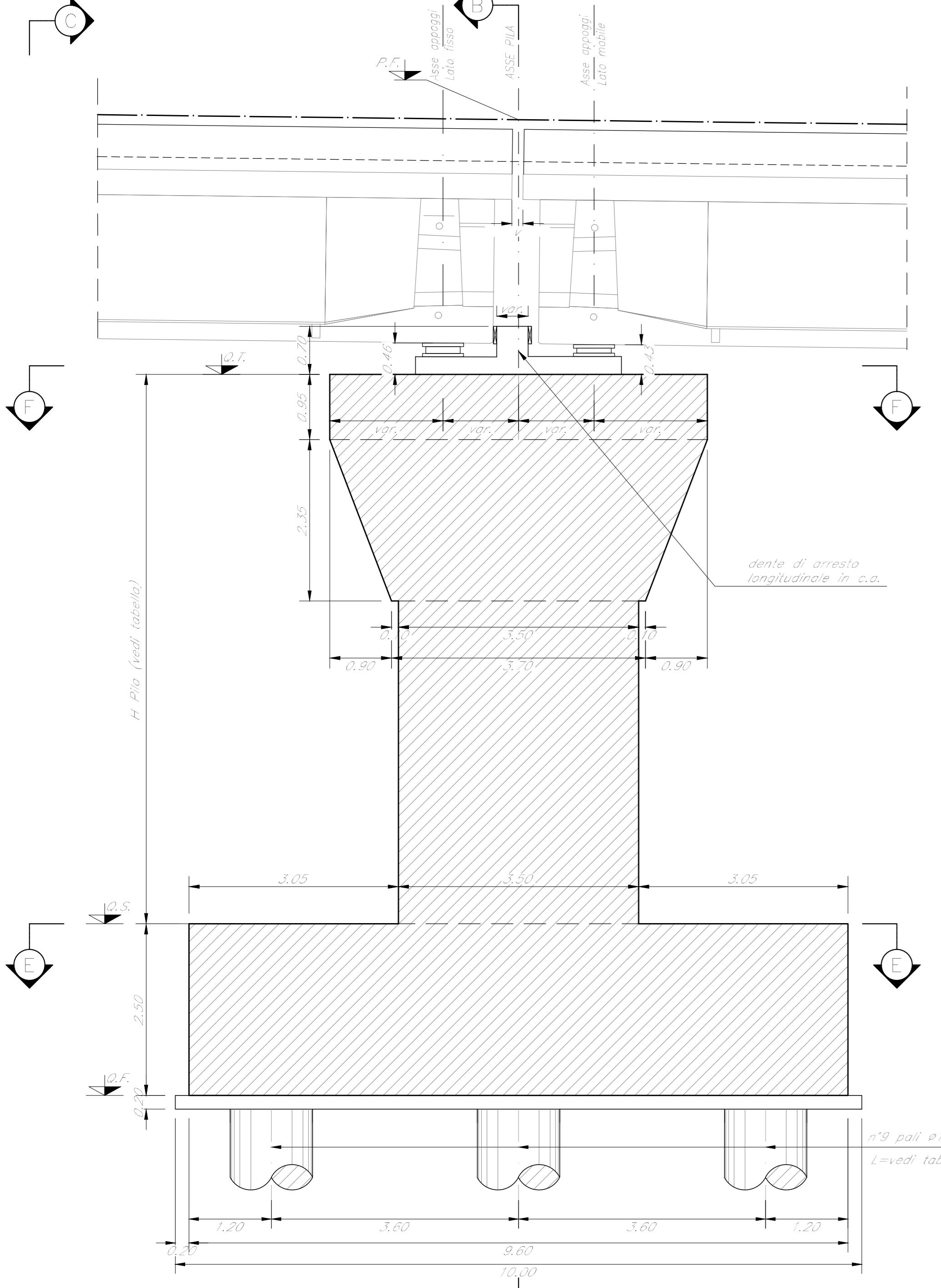
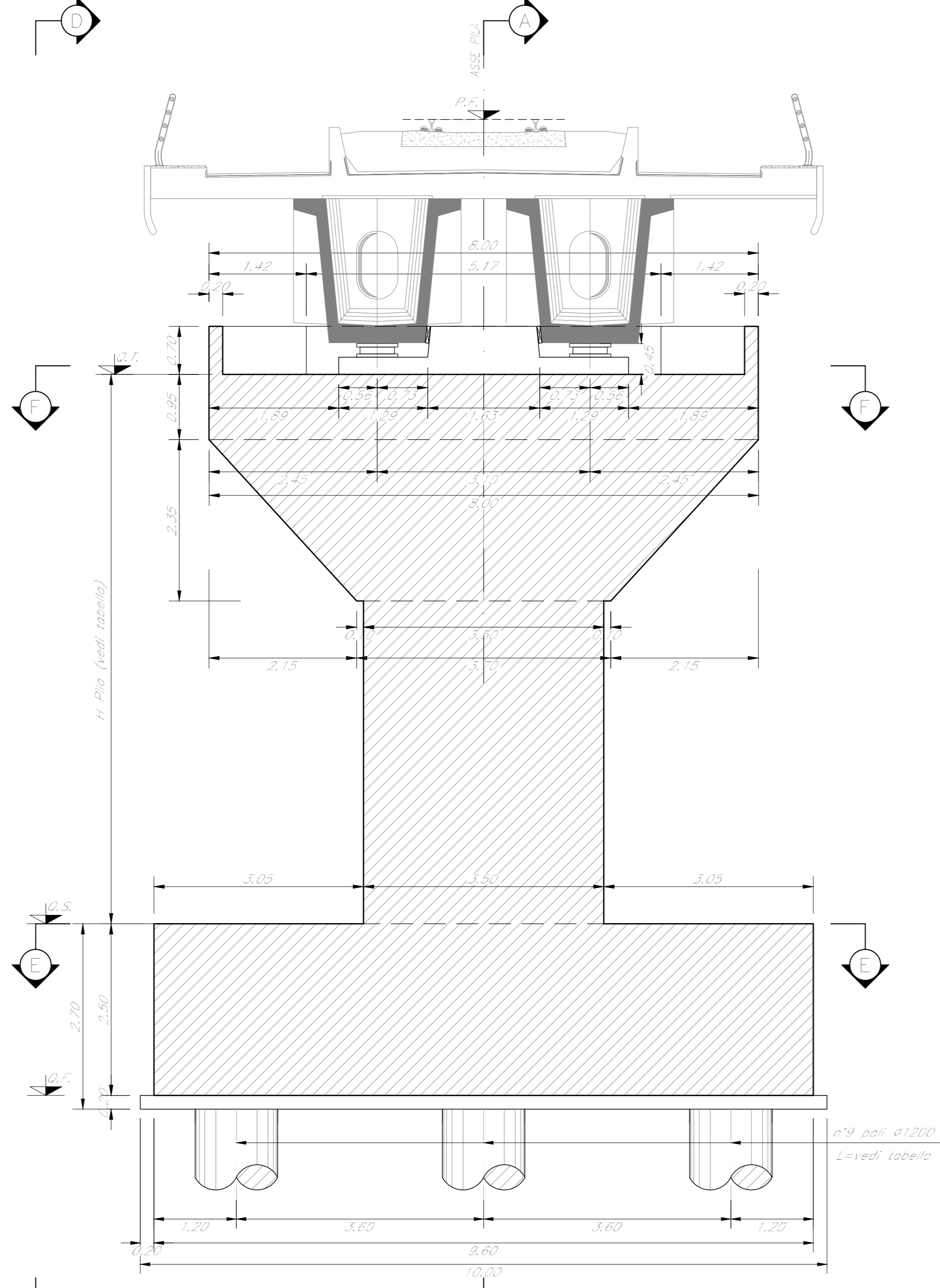


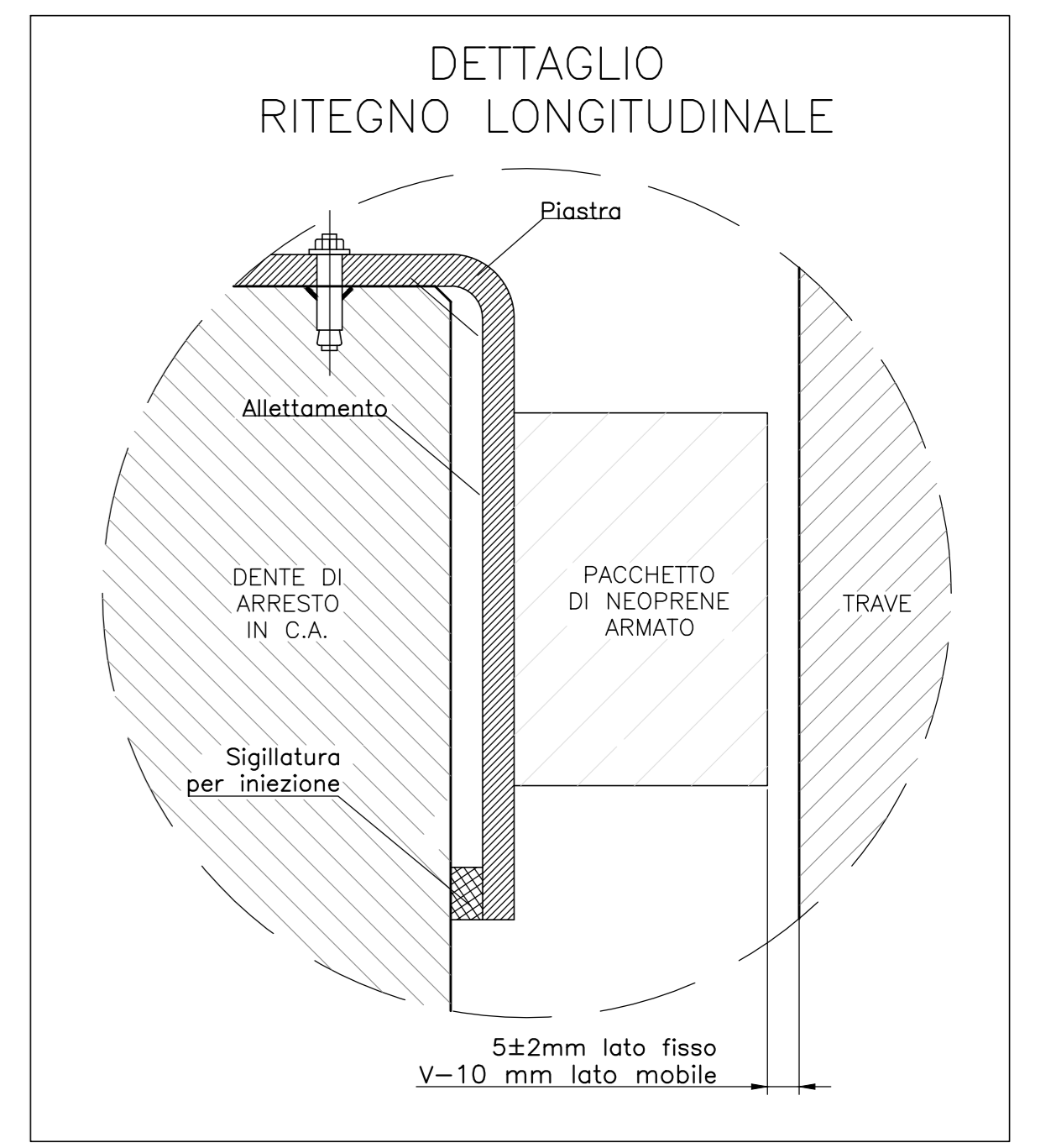
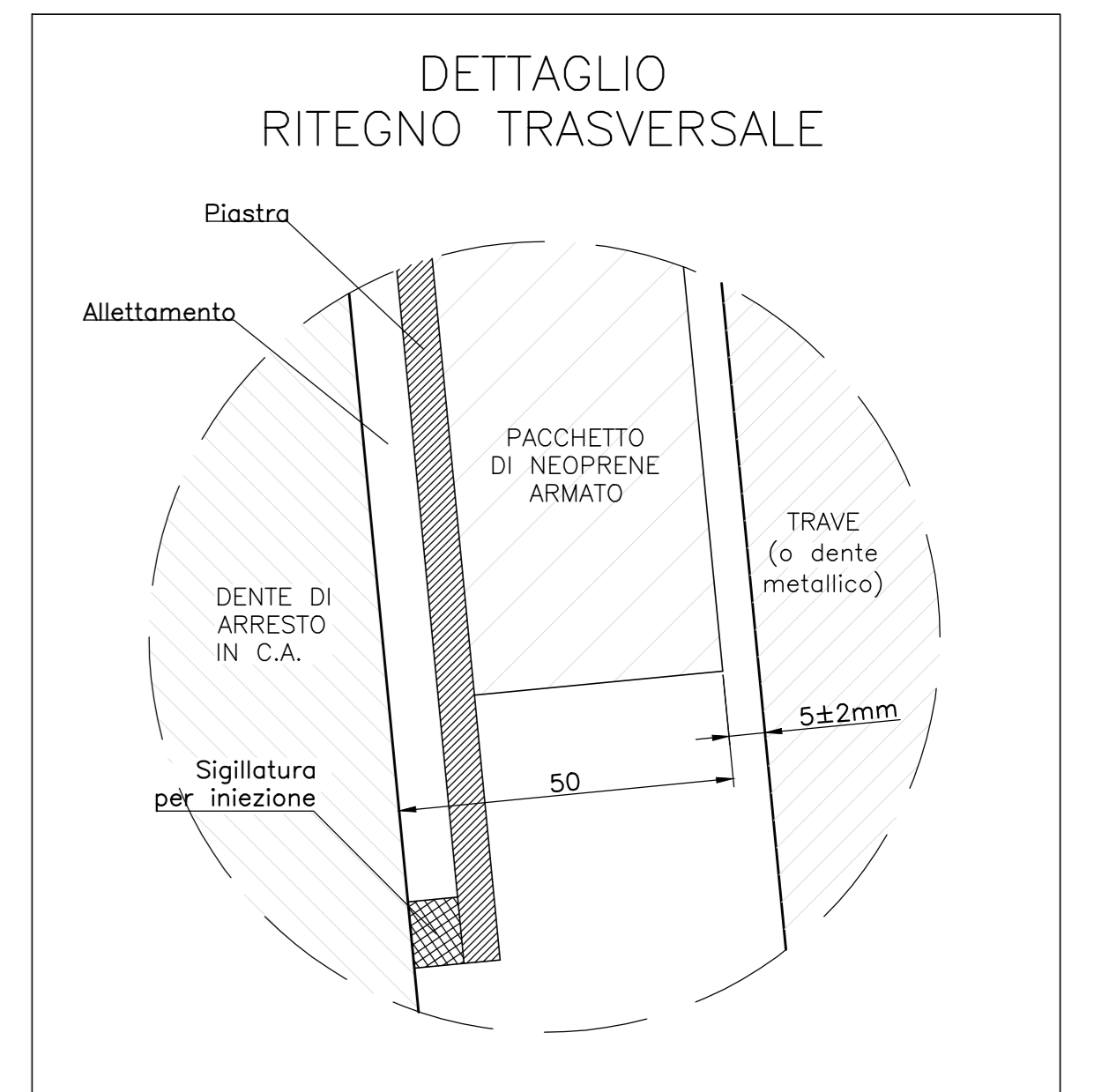
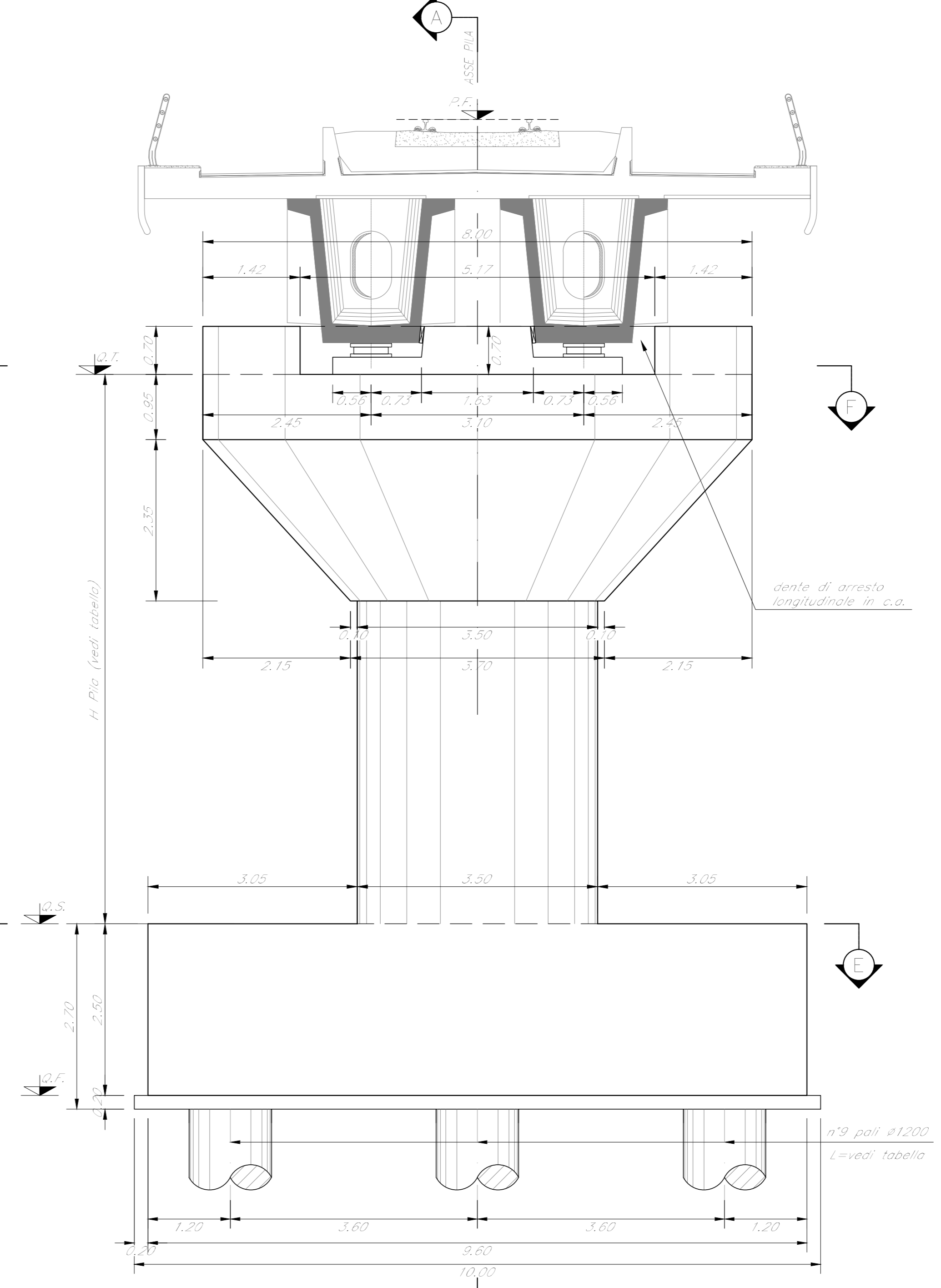
SEZIONE A-A
Scala 1:50



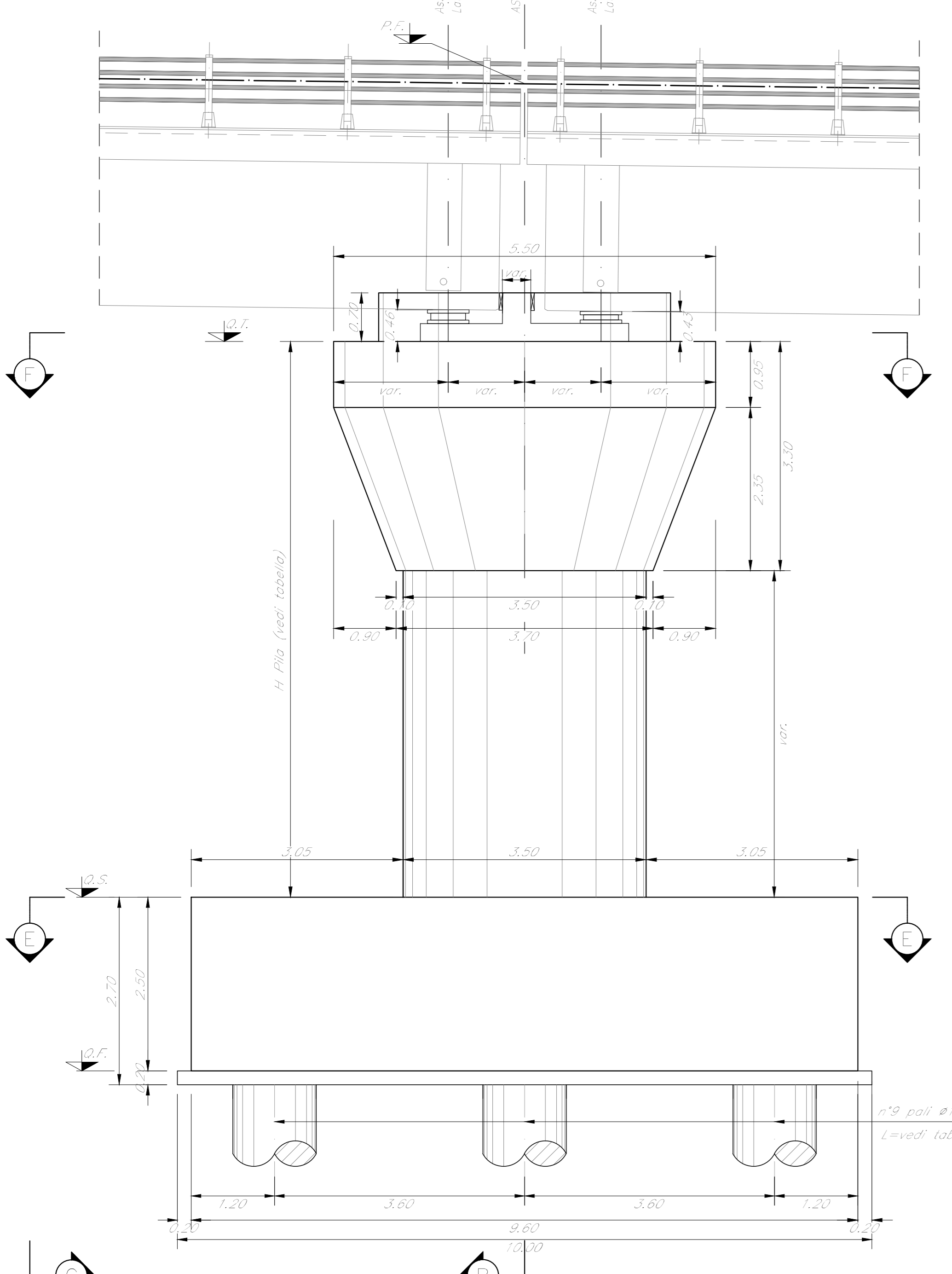
SEZIONE B-B
Scala 1:50



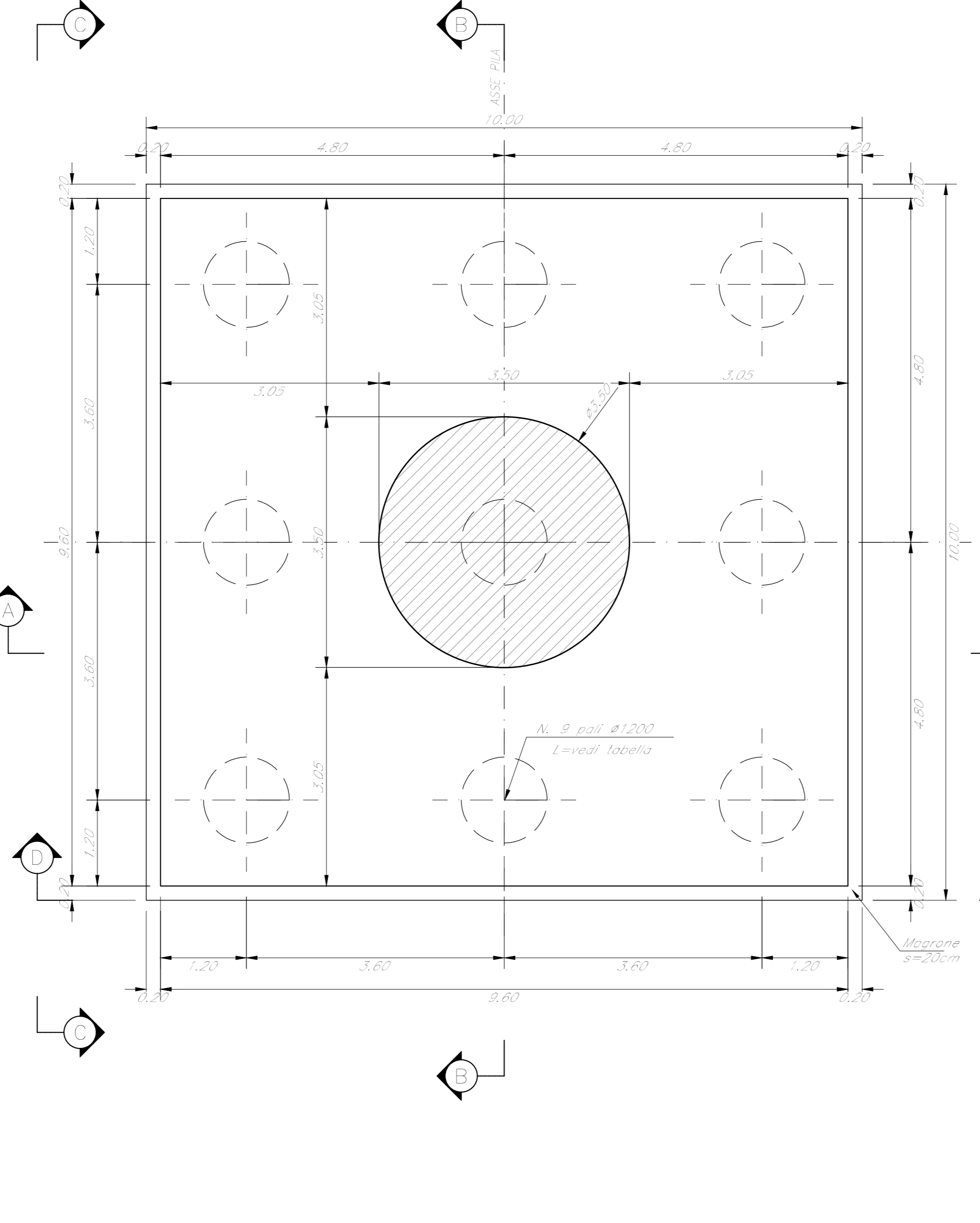
VISTA C-C
Scala 1:50



VISTA D-D
Scala 1:50



SEZIONE E-E
Scala 1:50



SEZIONE F-F
Scala 1:50

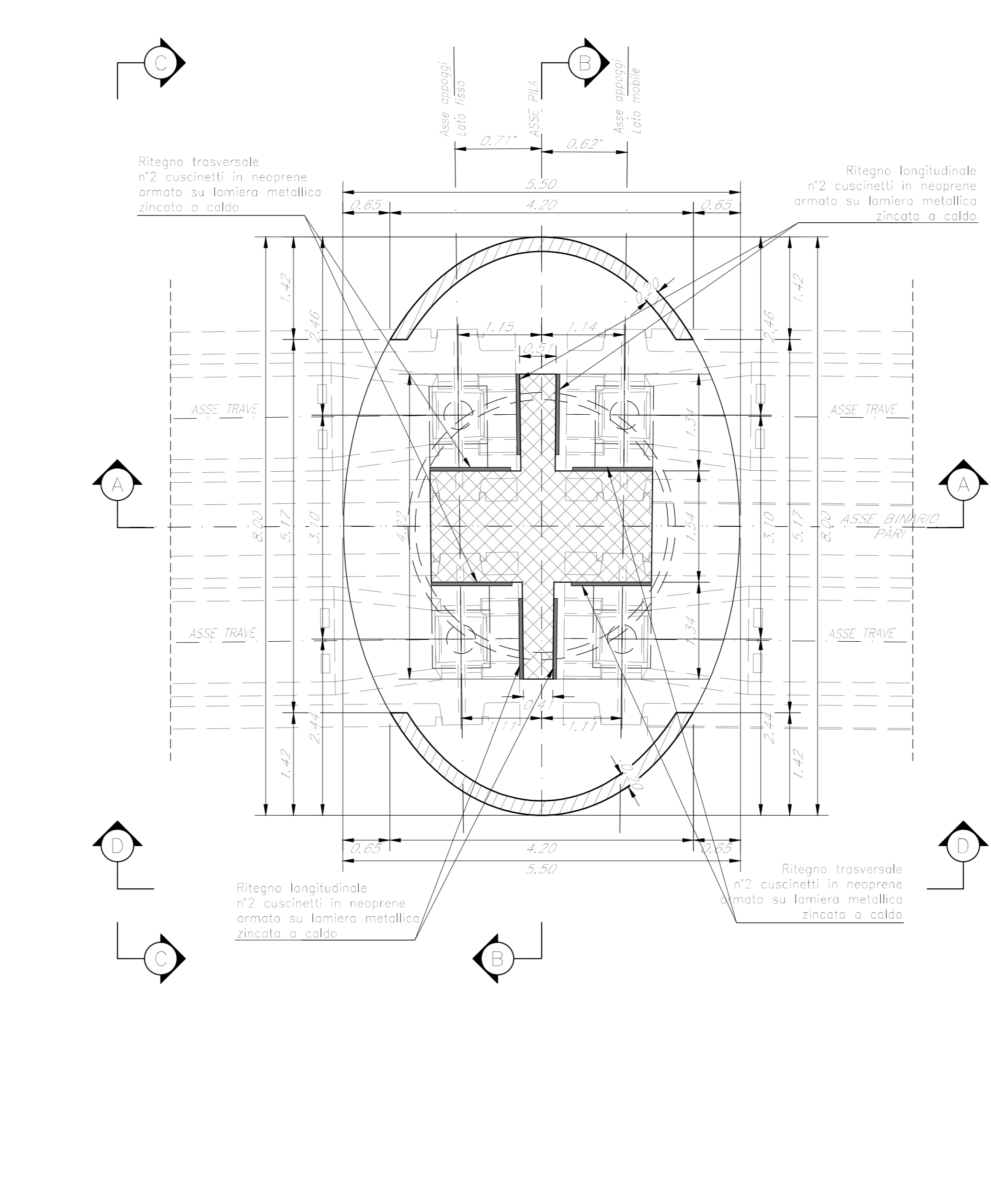


TABELLA PILE (m)

Pila	P.C.	G.T.	G.S.	G.F.	H Pila	H Fusto	L Pila
P7	379,05	375,34	367,54	365,04	7,80	4,50	33,00

NOTE:
1) Per la tabella materiali, note generali e incidenze fare riferimento al documento RS3T30D09111000001 - Materiali e prescrizioni generali.
2) Varco v= 90 km

COMMITTENTE:
RFI
RETE FERROVIARIA ITALIANA
GRUPPO FERROVIE DELLO STATO ITALIANO

PROGETTAZIONE:
ITALFERR
GRUPPO FERROVIE DELLO STATO ITALIANO

DIRETTRICE FERROVIARIA MESSINA - CATANIA - PALERMO
NUOVO COLLEGAMENTO PALERMO - CATANIA

U.O. OPERE CIVILI E GESTIONE DELLE VARIANTI

PROGETTO DEFINITIVO

TRATTA LERCARA DIR. - CALTANISSETTA XIRBI (LOTTO 3)

V111 - Viadotto ferroviario, Singolo Binario
Carpenteria Pila P7

SCALA: Varie

Rev.	Descrizione	Redatto	Data	Verificato	Data	Approvato	Data	Autorizzato	Data
A	Emissione esecuzione	G. Giraldi	Gen 2020	A. Fedi	Gen 2020	A. Benica	Gen 2020	A. Vassallo	Mag 2020
B	Emissione esecuzione	G. Giraldi	Feb 2020	A. Fedi	Feb 2020	A. Benica	Feb 2020	A. Vassallo	Mag 2020
C	1° app e consegna DDLPV	G. Giraldi	Mag 2020	A. Fedi	Mag 2020	A. Benica	Mag 2020	A. Vassallo	Mag 2020

File:RS3T30D09BZV11100003C.dwg