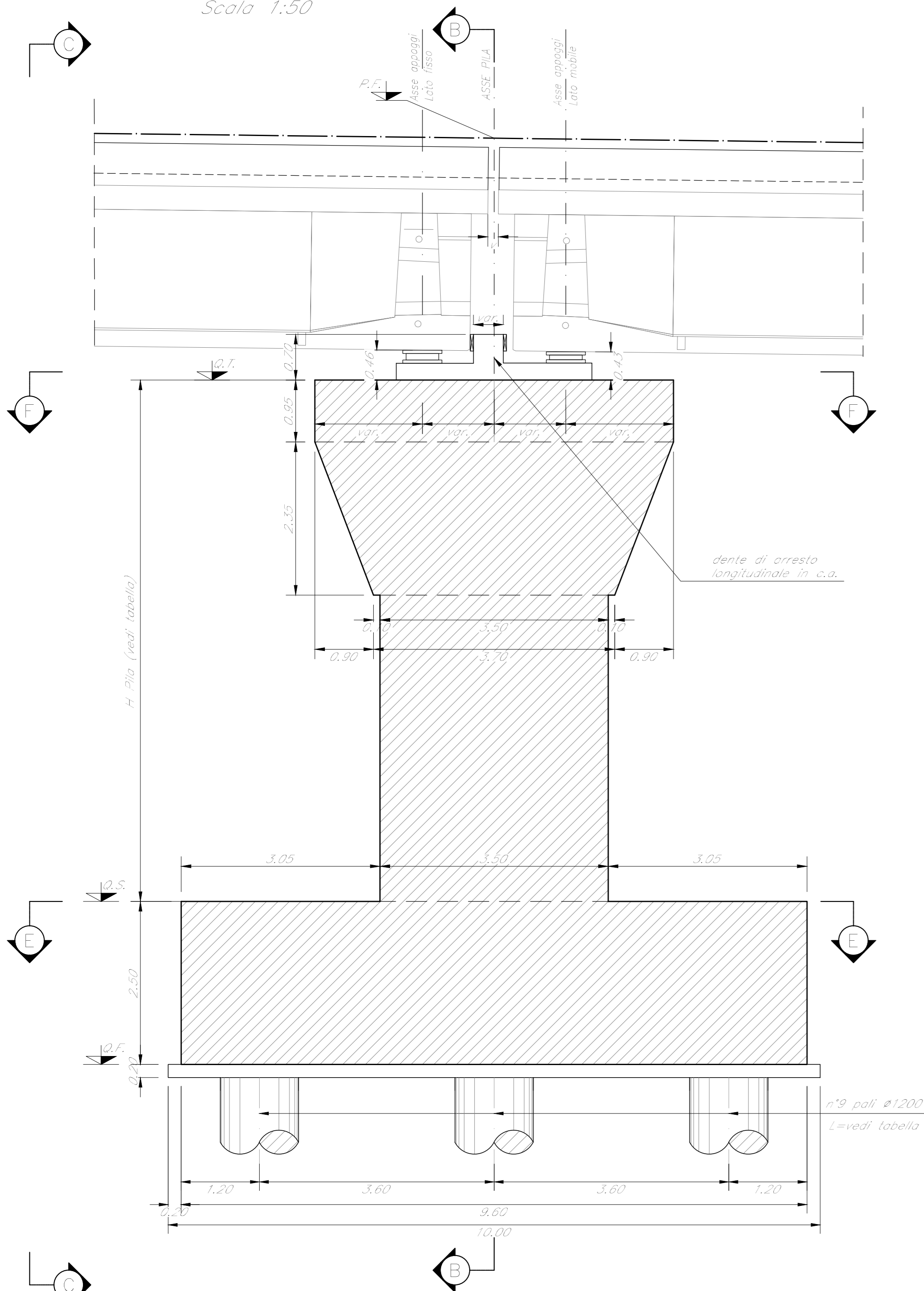
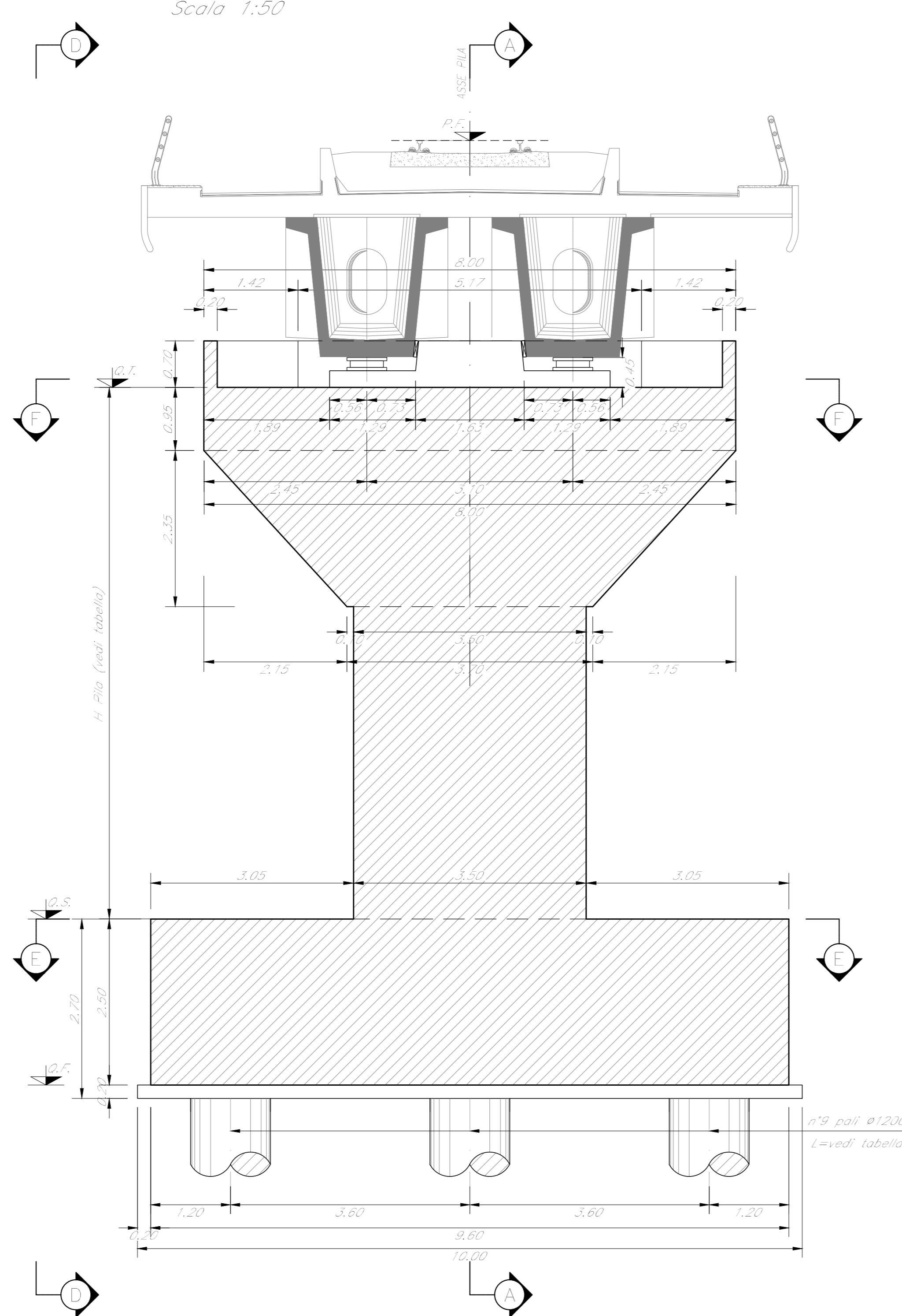


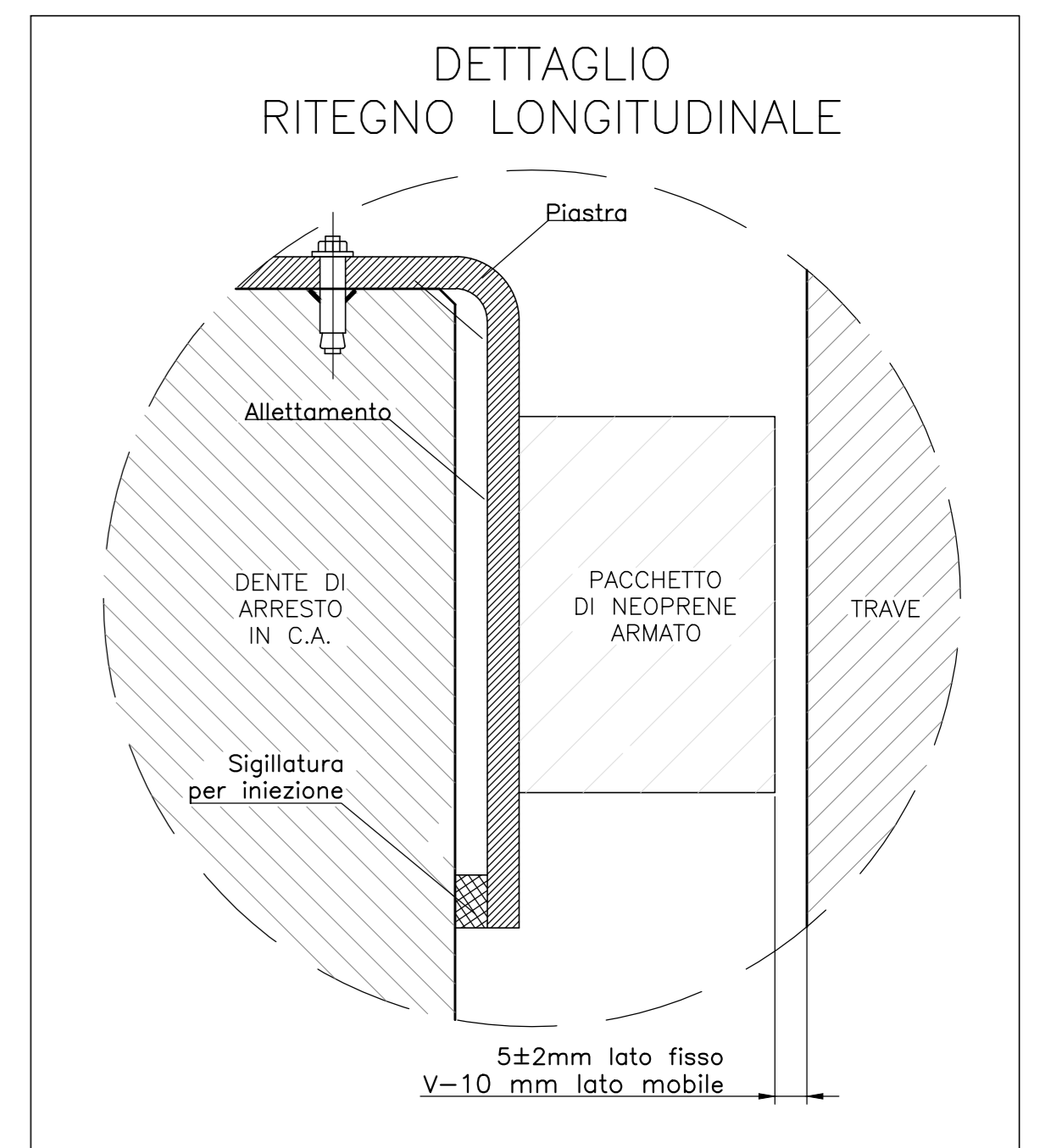
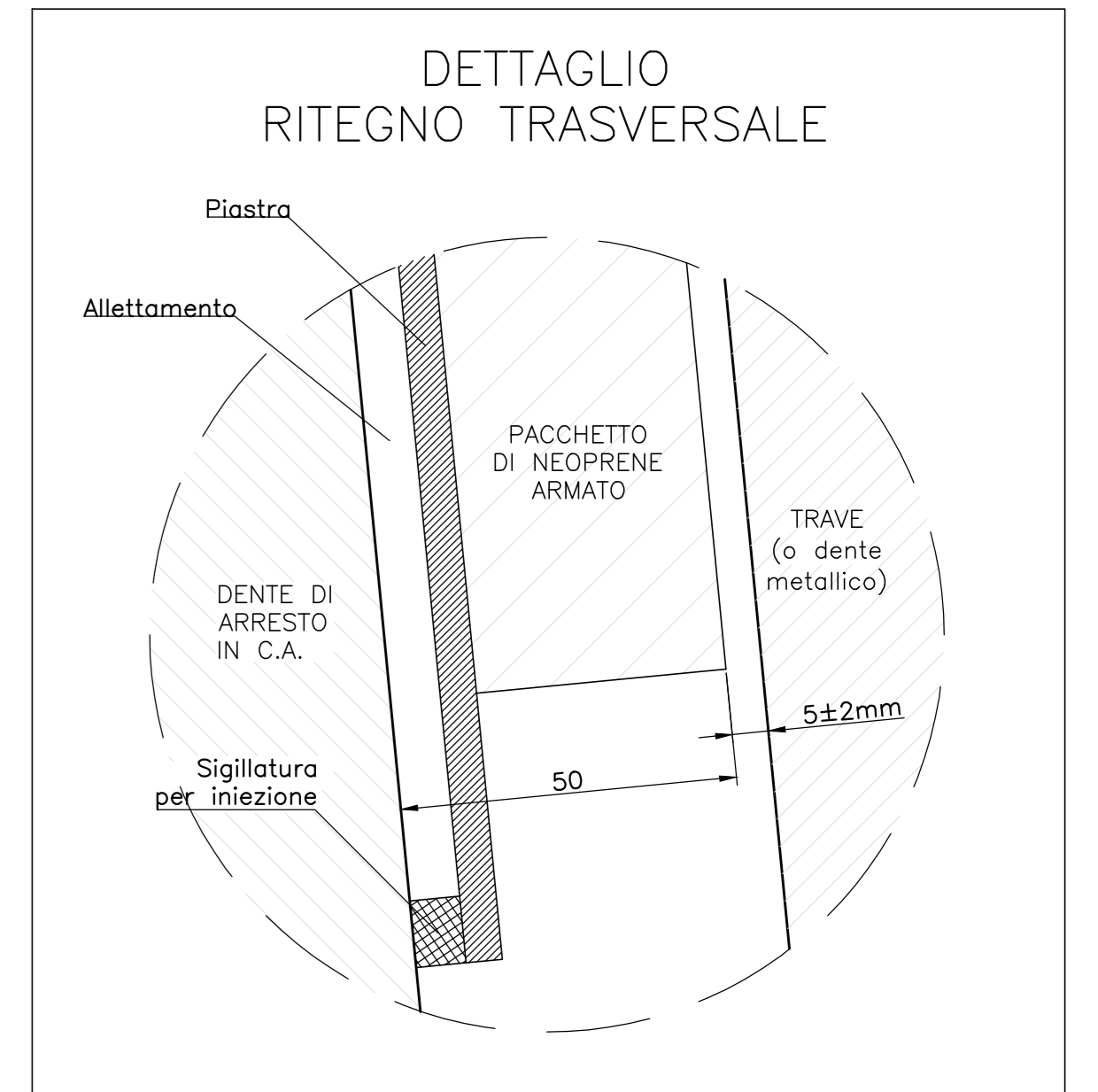
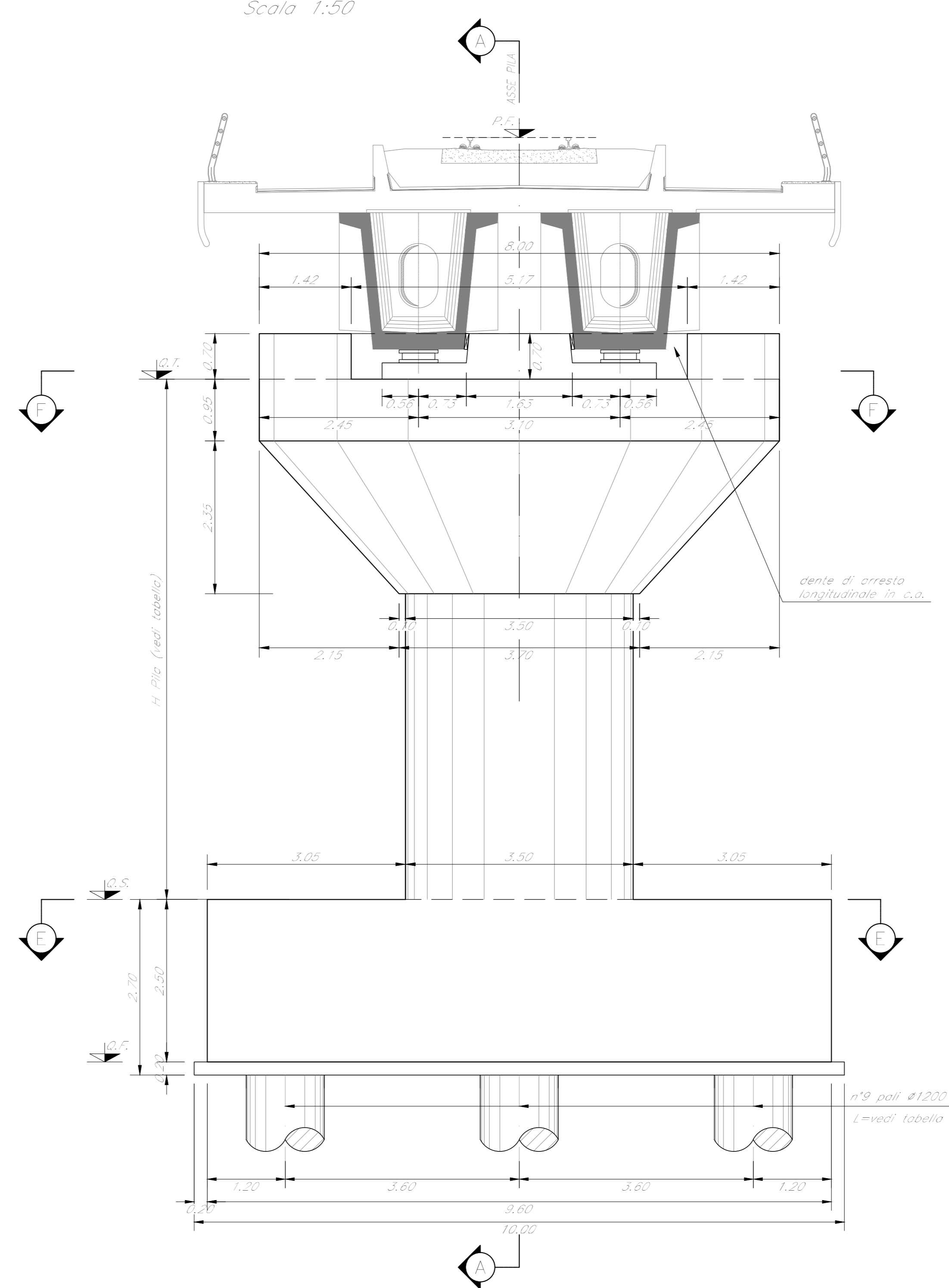
SEZIONE A-A
Scala 1:50



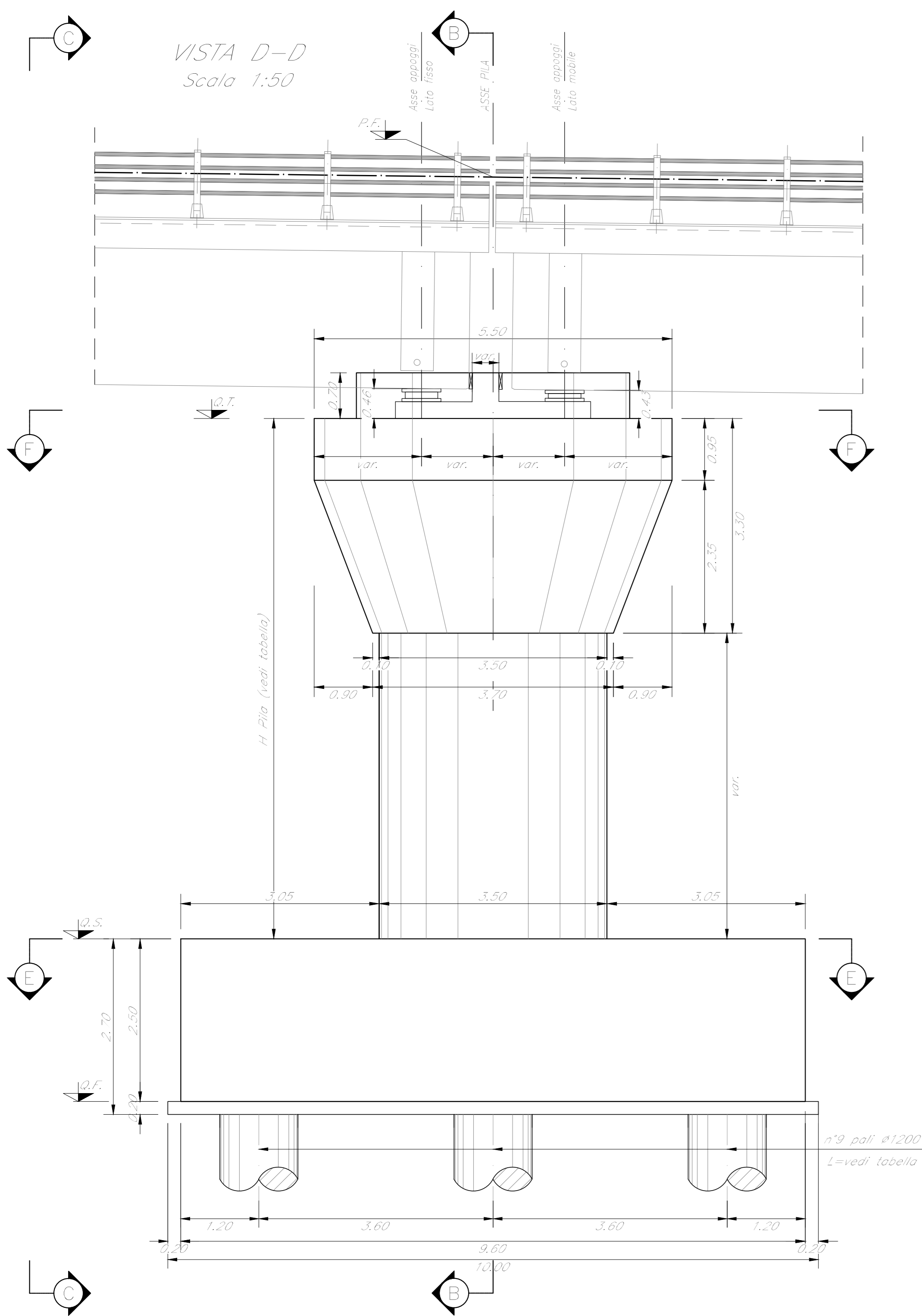
SEZIONE B-B
Scala 1:50



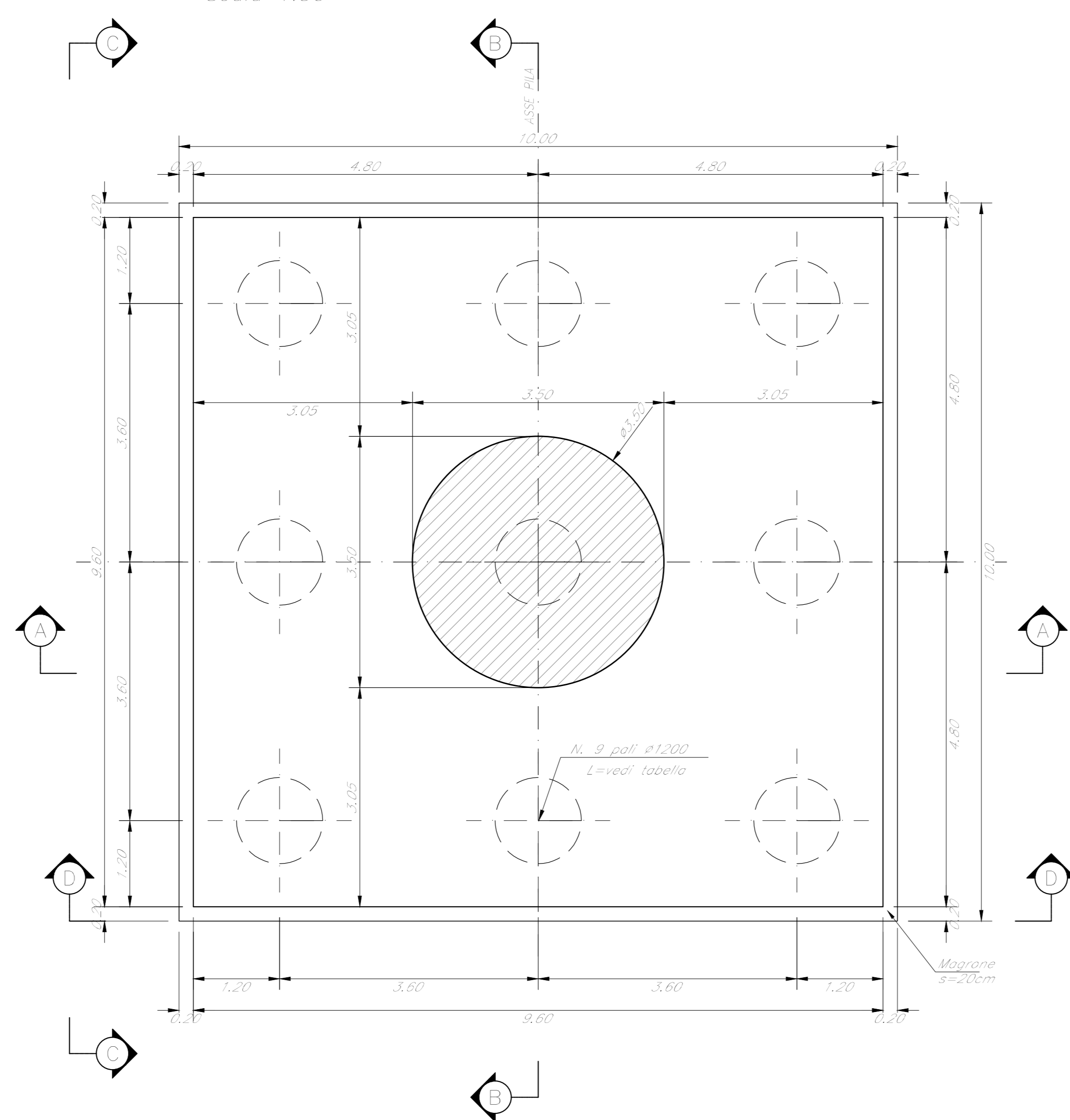
VISTA C-C
Scala 1:50



VISTA D-D
Scala 1:50



SEZIONE E-E
Scala 1:50



SEZIONE F-F
Scala 1:50

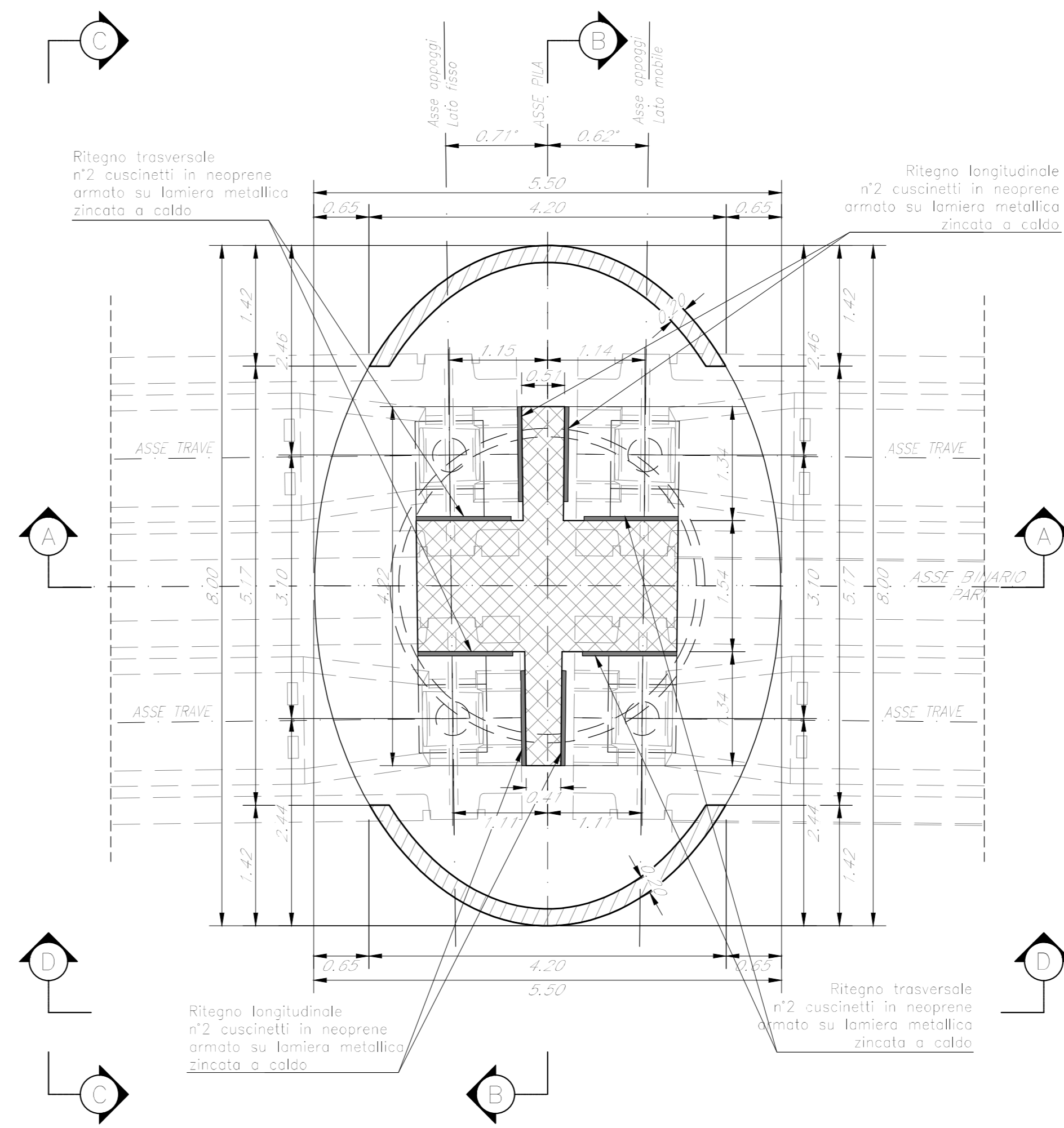


TABELLA PILE (m)

Pila	P.F.	Q.I.	Q.S.	Q.F.	H Pila	H Fusto	L Pali
P23	373,18	369,47	364,67	362,17	4,80	1,50	33,00
P24	372,83	369,12	363,52	360,82	5,80	2,50	33,00
P25	372,48	368,77	363,47	360,97	5,30	2,00	33,00

NOTE:
1) Per la tabella materiali, note generali e incidenze fare riferimento al documento RS3T30D09111000001 - Materiali e prescrizioni generali.
2) Varco v= 90 km

COMMITTENTE: **RFI** RETE FERROVIARIA ITALIANA GRUPPO FERROVIE DELLO STATO ITALIANE

PROGETTAZIONE: **ITALFERR** GRUPPO FERROVIE DELLO STATO ITALIANE

DIRETTRICE FERROVIARIA MESSINA - CATANIA - PALERMO
NUOVO COLLEGAMENTO PALERMO - CATANIA

U.O. OPERE CIVILI E GESTIONE DELLE VARIANTI

PROGETTO DEFINITIVO

TRATTA LERCARA DIR. - CALTANISSETTA XIRBI (LOTTO 3)

V111 - Viadotto ferroviario, Singolo Binario
Carpenteria Pila P23 - Pila P24 - Pila P25

SCALA: **Varie**

COMMESSA LOTTO FASE ENTE TIPO DOC. OPERA/DISCIPLINA PROGR. REV. **RS3T 30 D 09 BZ V11105 015 C**

Rev.	Descrizione	Redatto	Data	Verificato	Data	Approvato	Data	Autorizzato Data
A	Emissione esecutiva	G. Giribaldi	Gen 2020	A. Fedi	Gen 2020	A. Benicci	Gen 2020	A. Vassallo Mag 2020
B	Emissione esecutiva	G. Giribaldi	Feb 2020	A. Fedi	Feb 2020	A. Benicci	Feb 2020	
C	1° app e consegna DDL/PPV	G. Giribaldi	Mag 2020	A. Fedi	Mag 2020	A. Benicci	Mag 2020	

File: RS3T30D09BZV11105015C.dwg