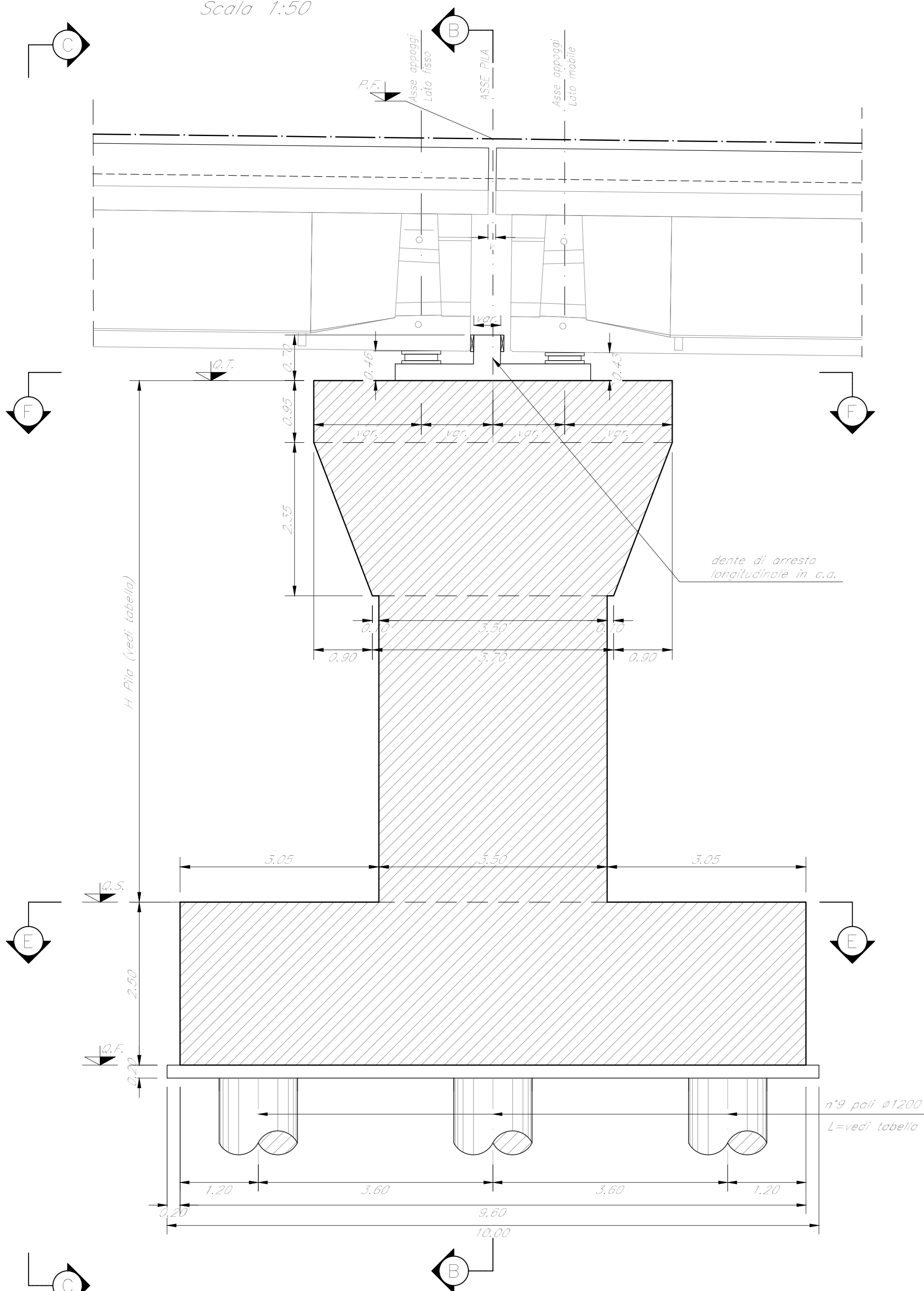
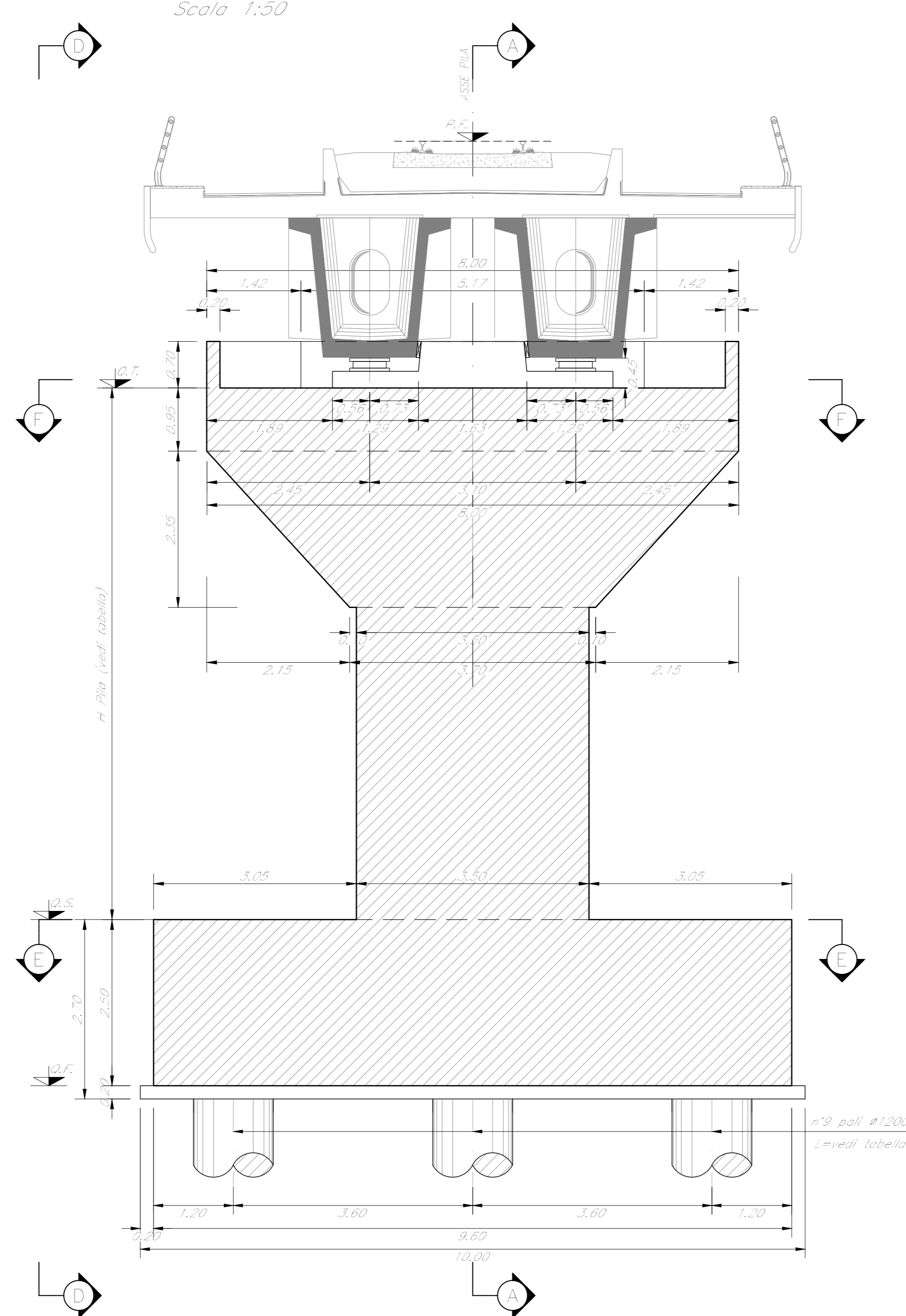


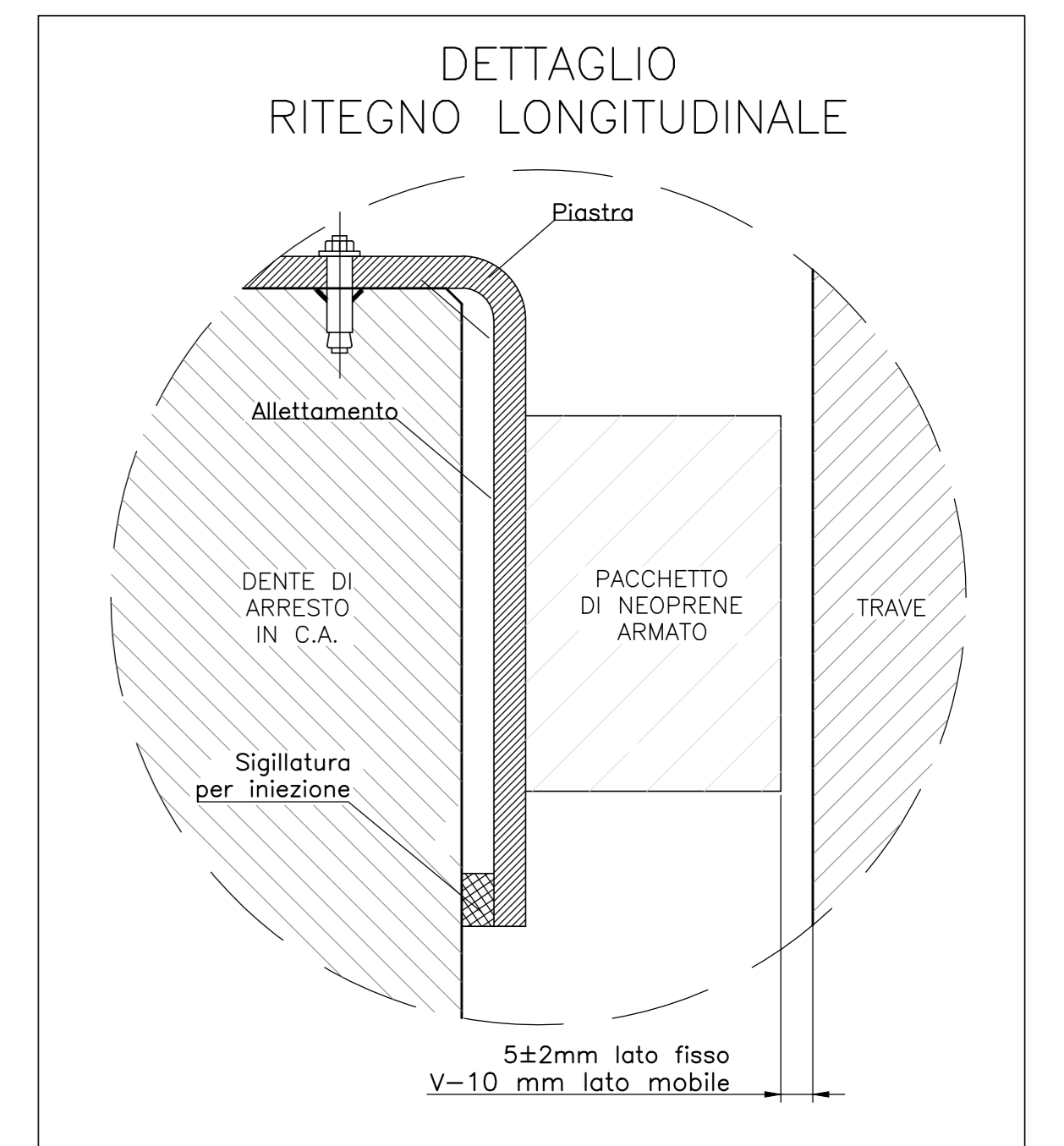
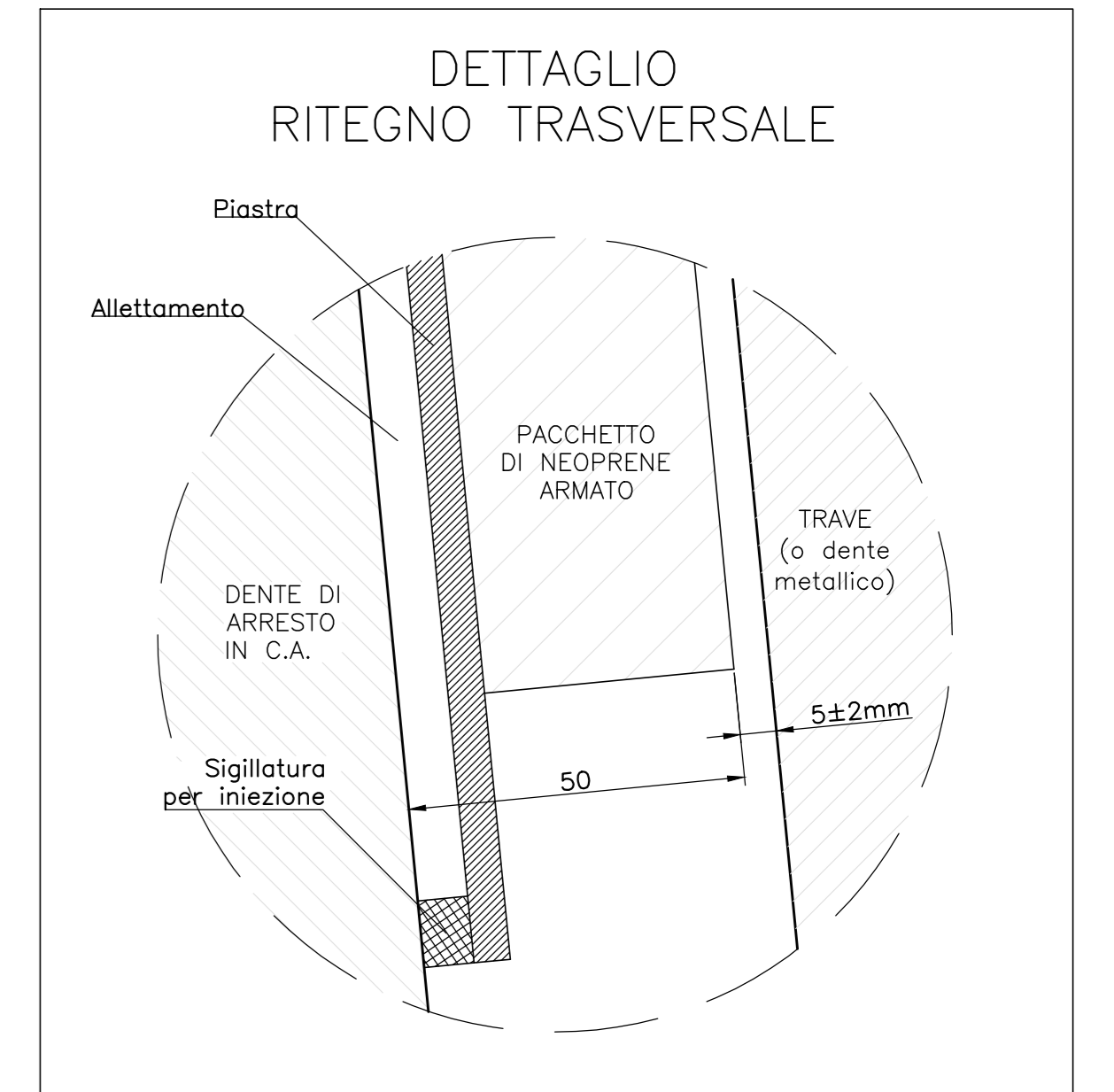
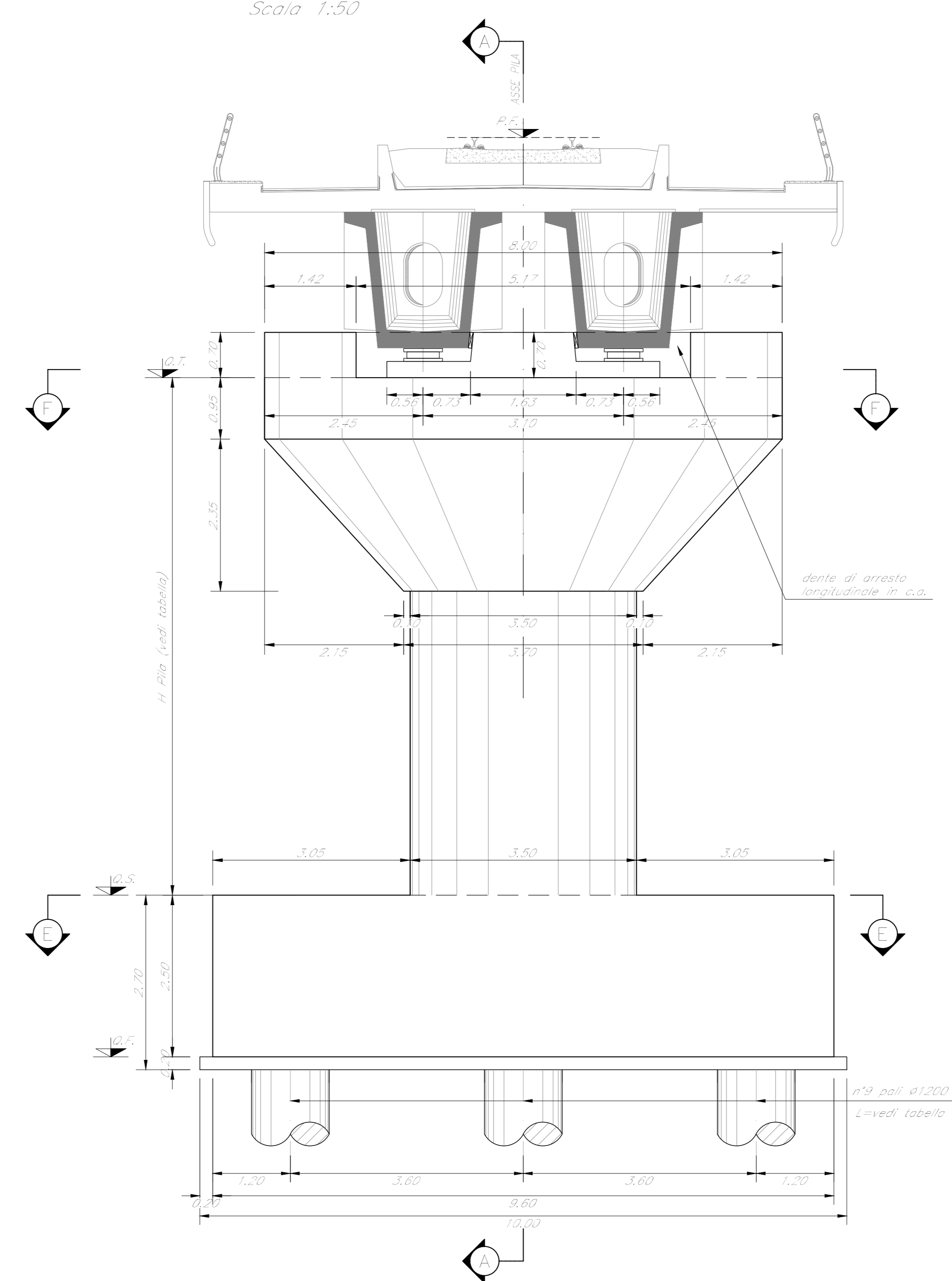
SEZIONE A-A
Scala 1:50



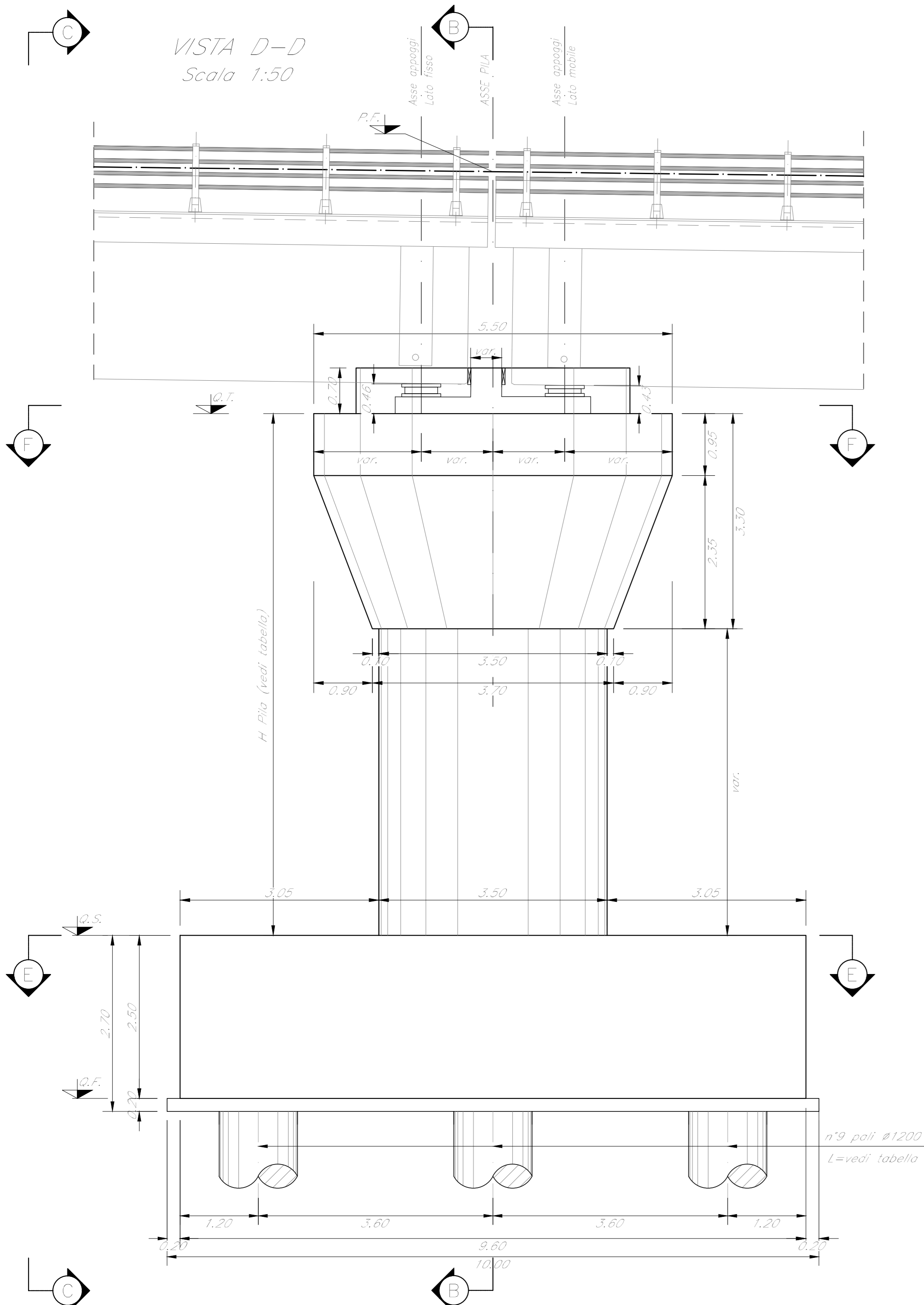
SEZIONE B-B
Scala 1:50



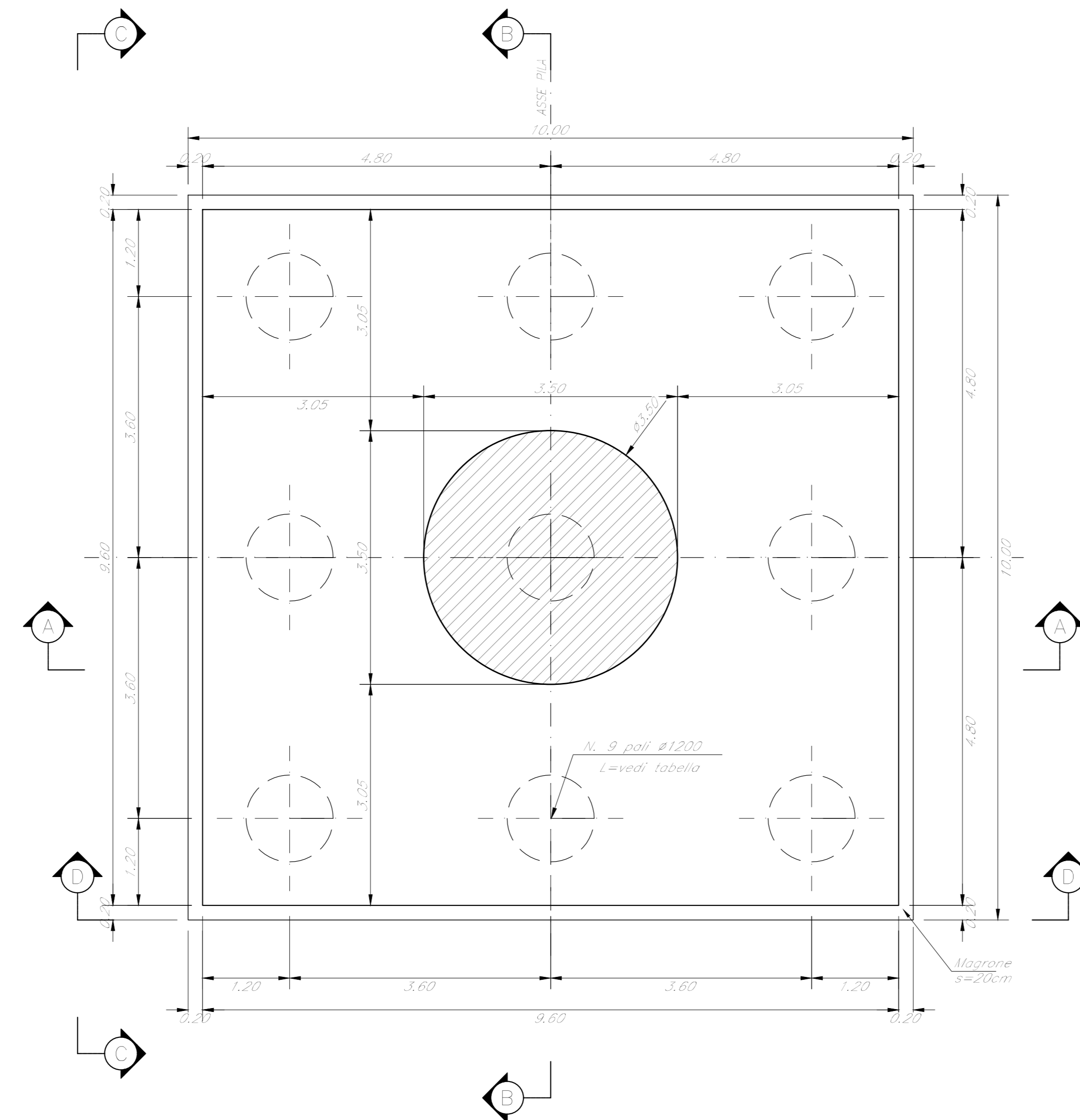
VISTA C-C
Scala 1:50



VISTA D-D
Scala 1:50



SEZIONE E-E
Scala 1:50



SEZIONE F-F
Scala 1:50

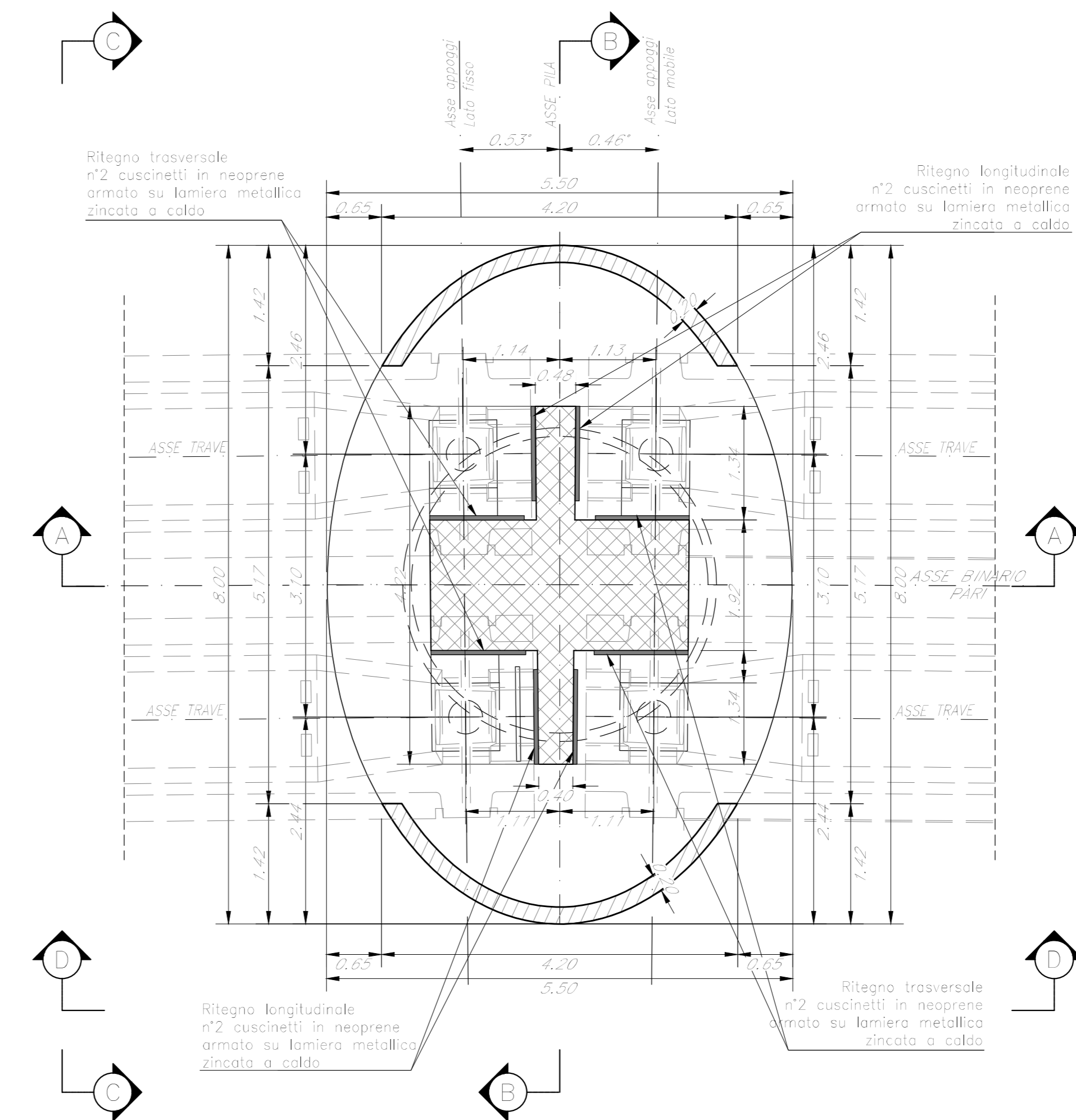


TABELLA PILE (m)

Pila	P.C.	Q.T.	Q.S.	Q.F.	H Pila	H Falso	L Pila
P26	372,15	368,42	363,12	360,62	5,30	2,00	33,00

NOTE:

1) Per la tabella materiali, note generali e incidenze fare riferimento al documento RS3T30D091110000001 - Materiali e prescrizioni generali.

2) Varco v= 90 km

COMMITTENTE: **RFI** RETE FERROVIARIA ITALIANA GRUPPO FERROVIE DELLO STATO ITALIANE

PROGETTAZIONE: **ITALFERR** GRUPPO FERROVIE DELLO STATO ITALIANE

DIRETTRICE FERROVIARIA MESSINA - CATANIA - PALERMO
NUOVO COLLEGAMENTO PALERMO - CATANIA

U.O. OPERE CIVILI E GESTIONE DELLE VARIANTI

PROGETTO DEFINITIVO

TRATTA LERCARA DIR. - CALTANISSETTA XIRBI (LOTTO 3)

V111 - Viadotto ferroviario, Singolo Binario
Carpenteria Pila P26

SCALA: **Varie**

COMMESSA LOTTO FASE ENTE TIPO DOC. OPERA/DISCIPLINA PROGR. REV. **RS3T 30 D 09 BZ V11105 016 C**

Rev.	Descrizione	Redatto	Data	Verificato	Data	Approvato	Data	Autorizzato Data
A	Emissione esecutiva	G. Giribaldi	Gen 2020	A. Felli	Gen 2020	A. Benicci	Gen 2020	A. Vassallo Mag 2020
B	Emissione esecutiva	G. Giribaldi	Feb 2020	A. Felli	Feb 2020	A. Benicci	Feb 2020	A. Vassallo Mag 2020
C	1° app e consegna DDLPV	G. Giribaldi	Mag 2020	A. Felli	Mag 2020	A. Benicci	Mag 2020	A. Vassallo Mag 2020

File:RS3T30D09BZV11105016C.dwg