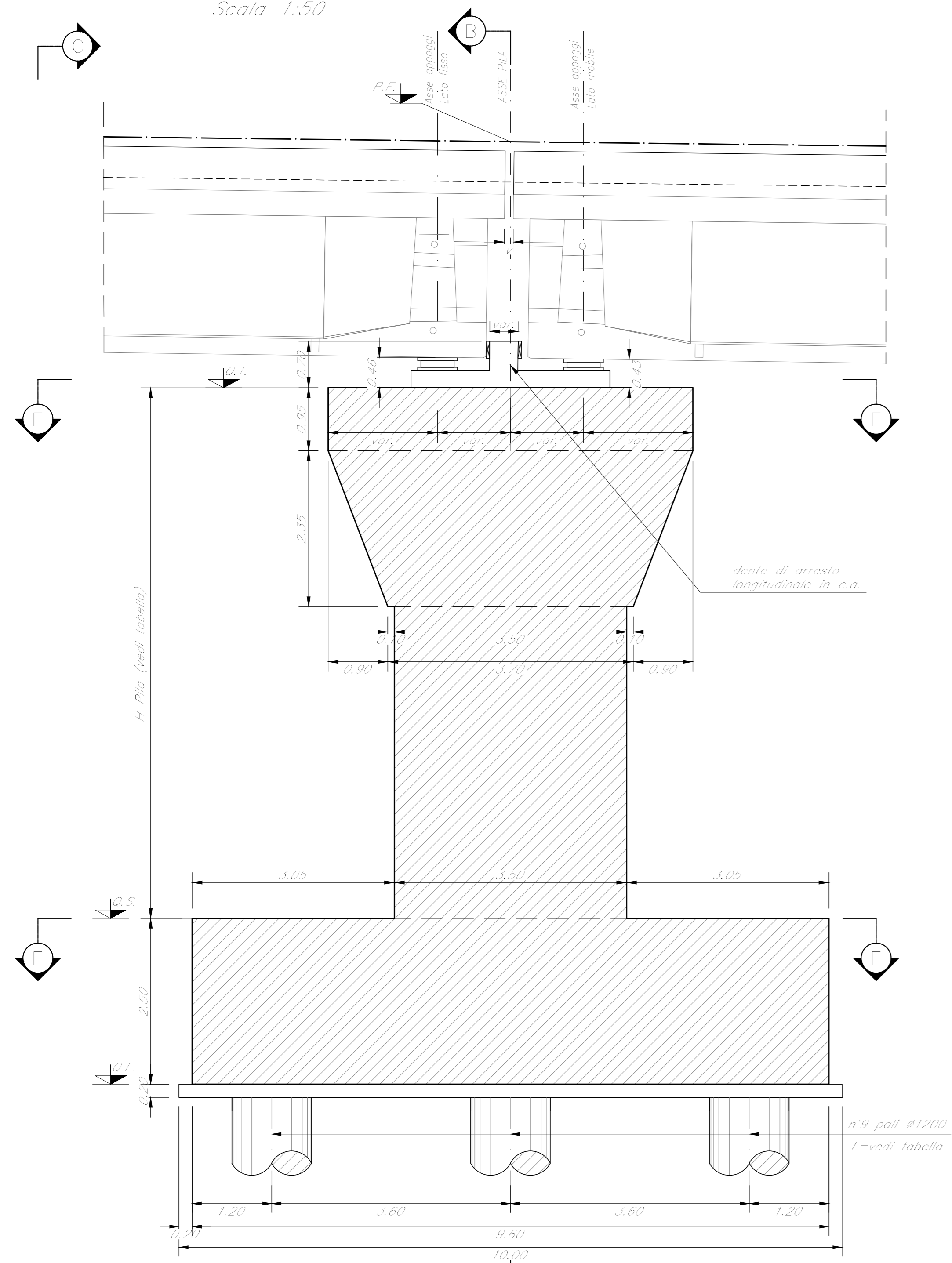
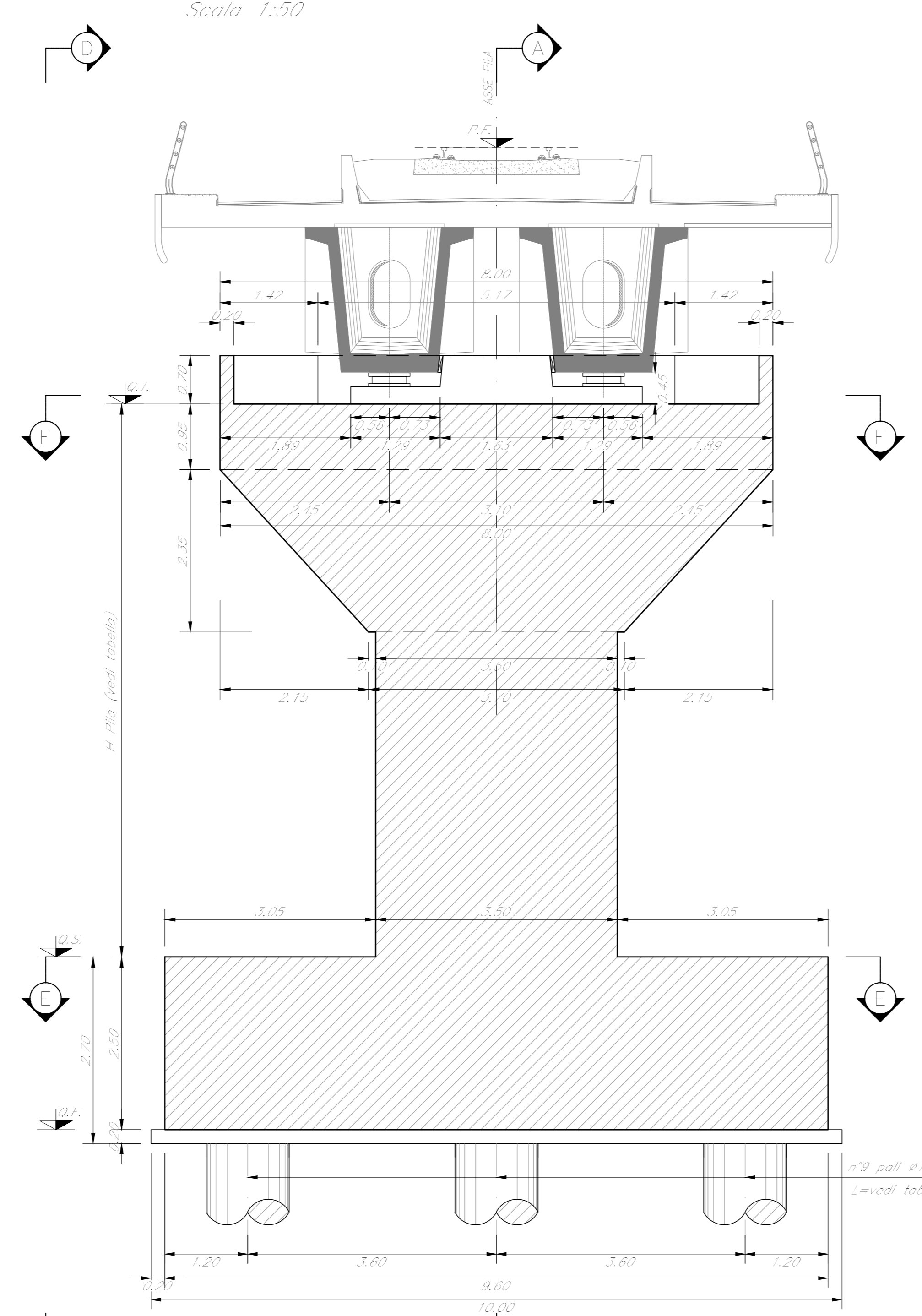


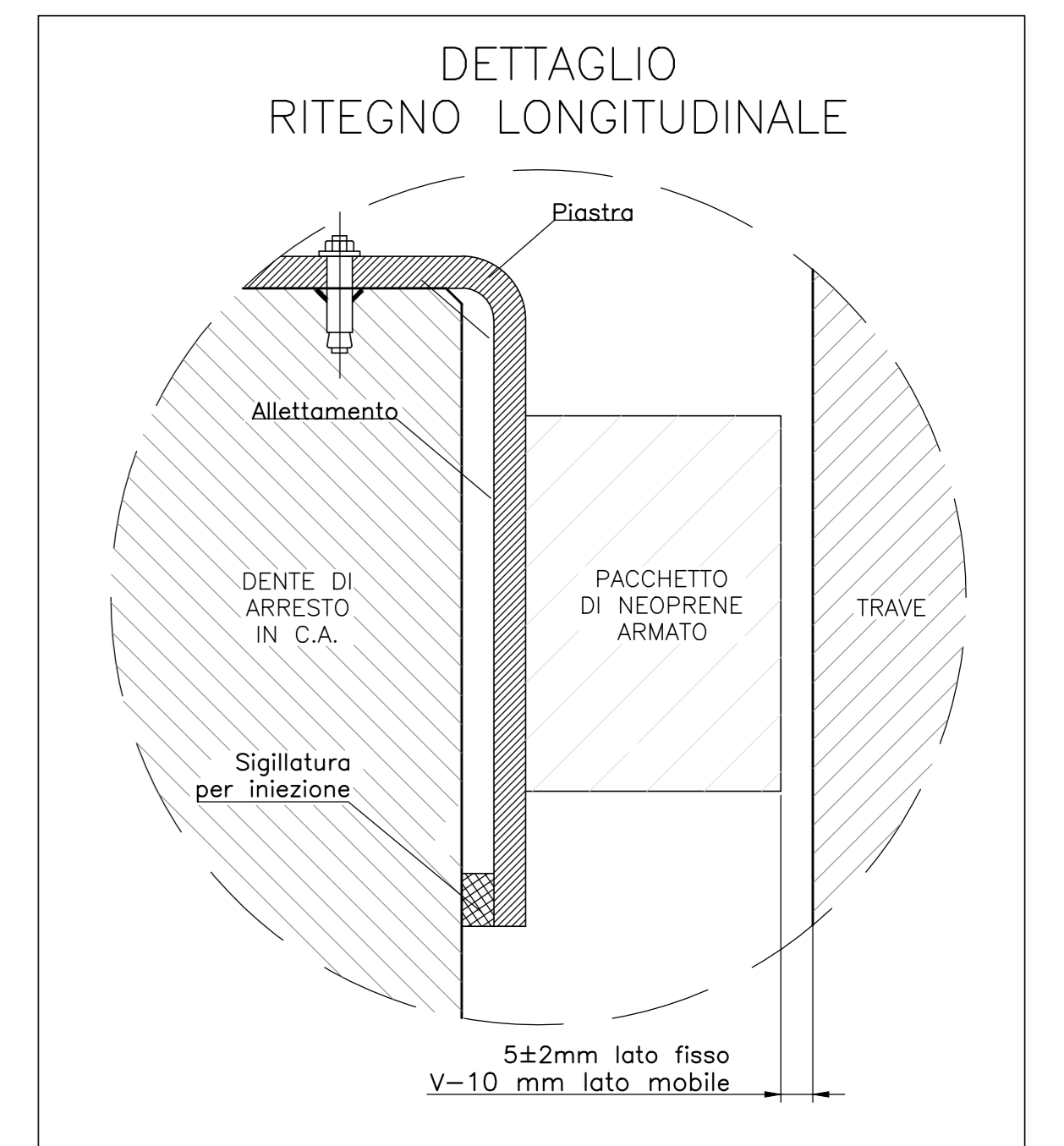
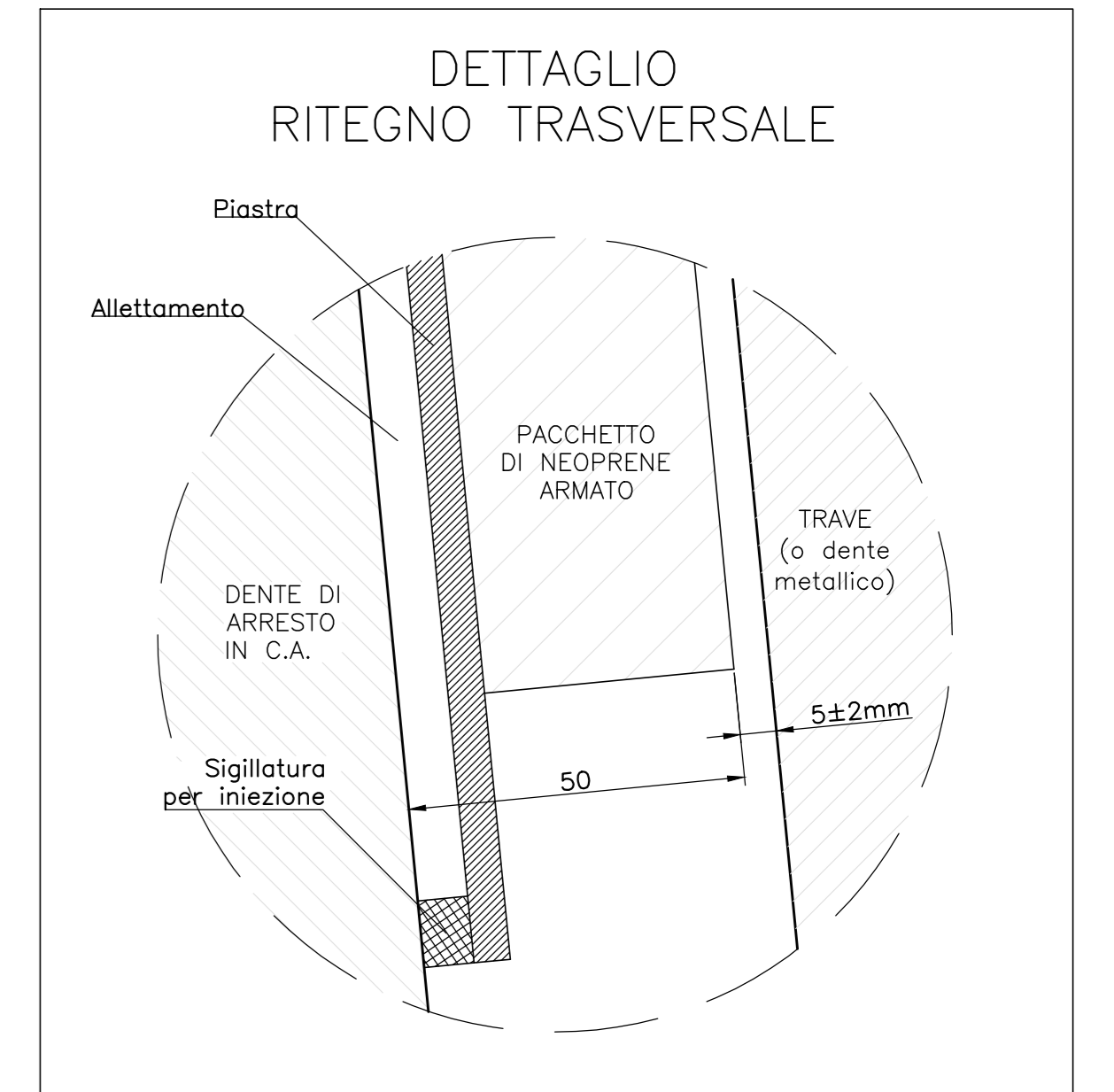
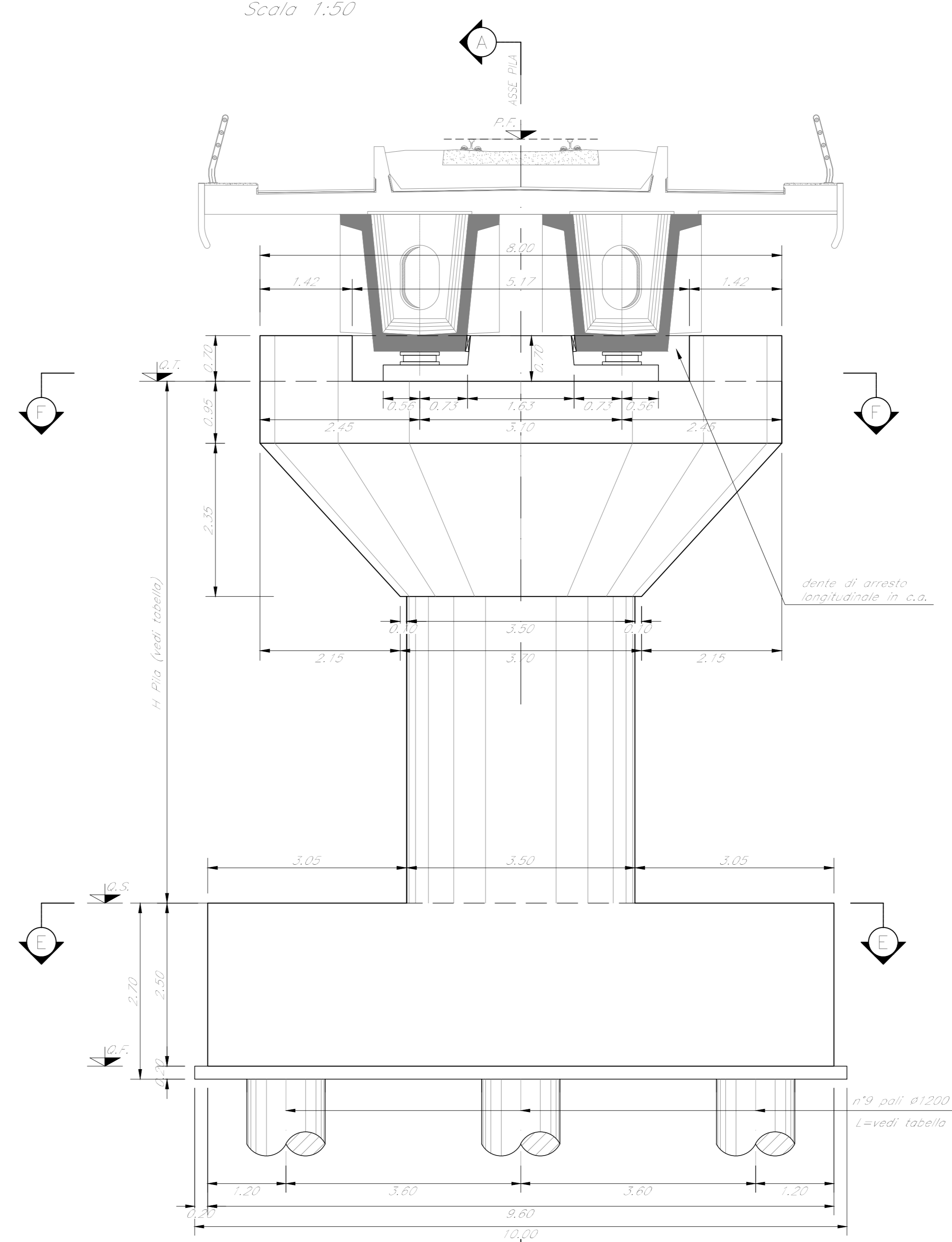
SEZIONE A-A  
Scala 1:50



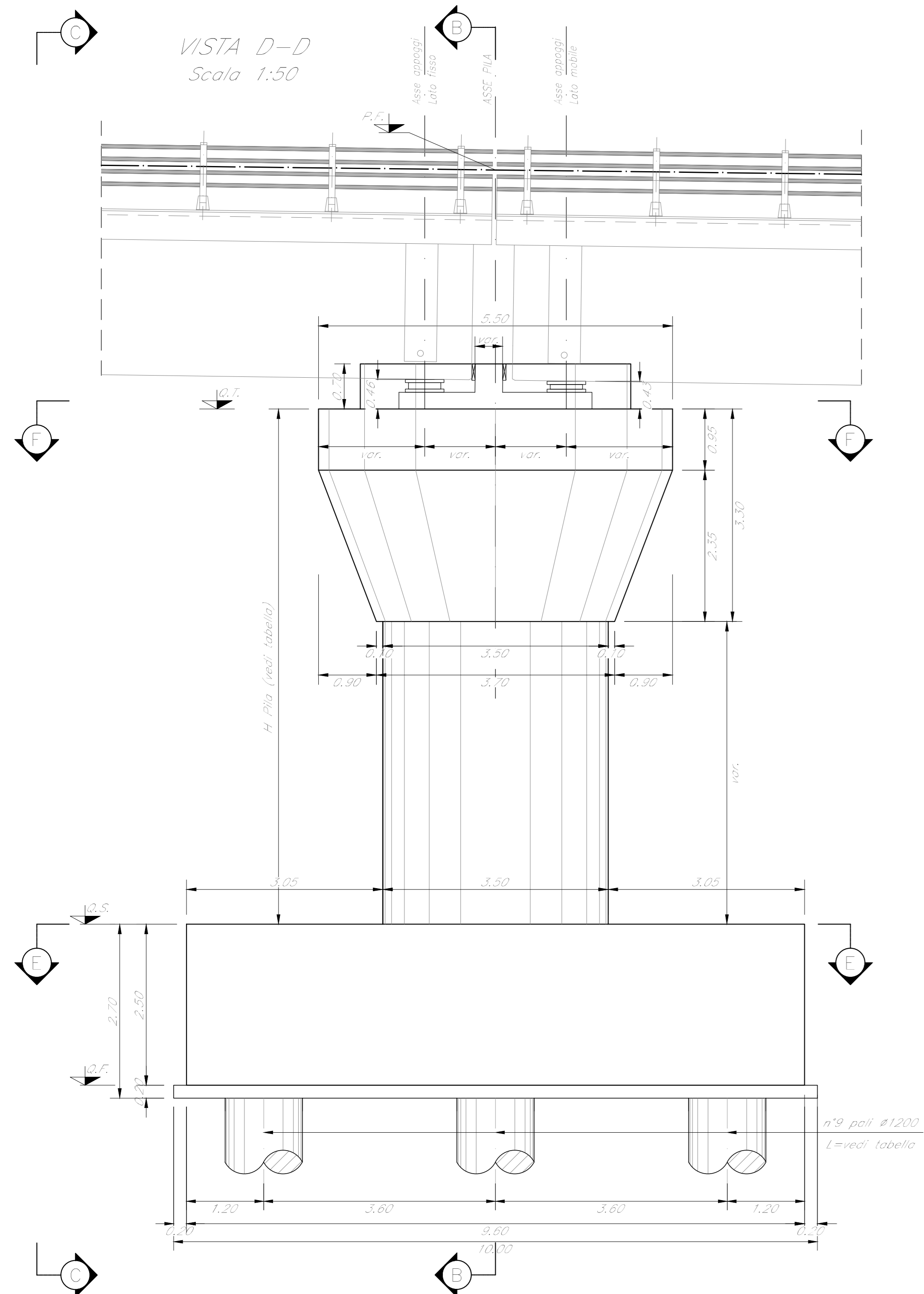
SEZIONE B-B  
Scala 1:50



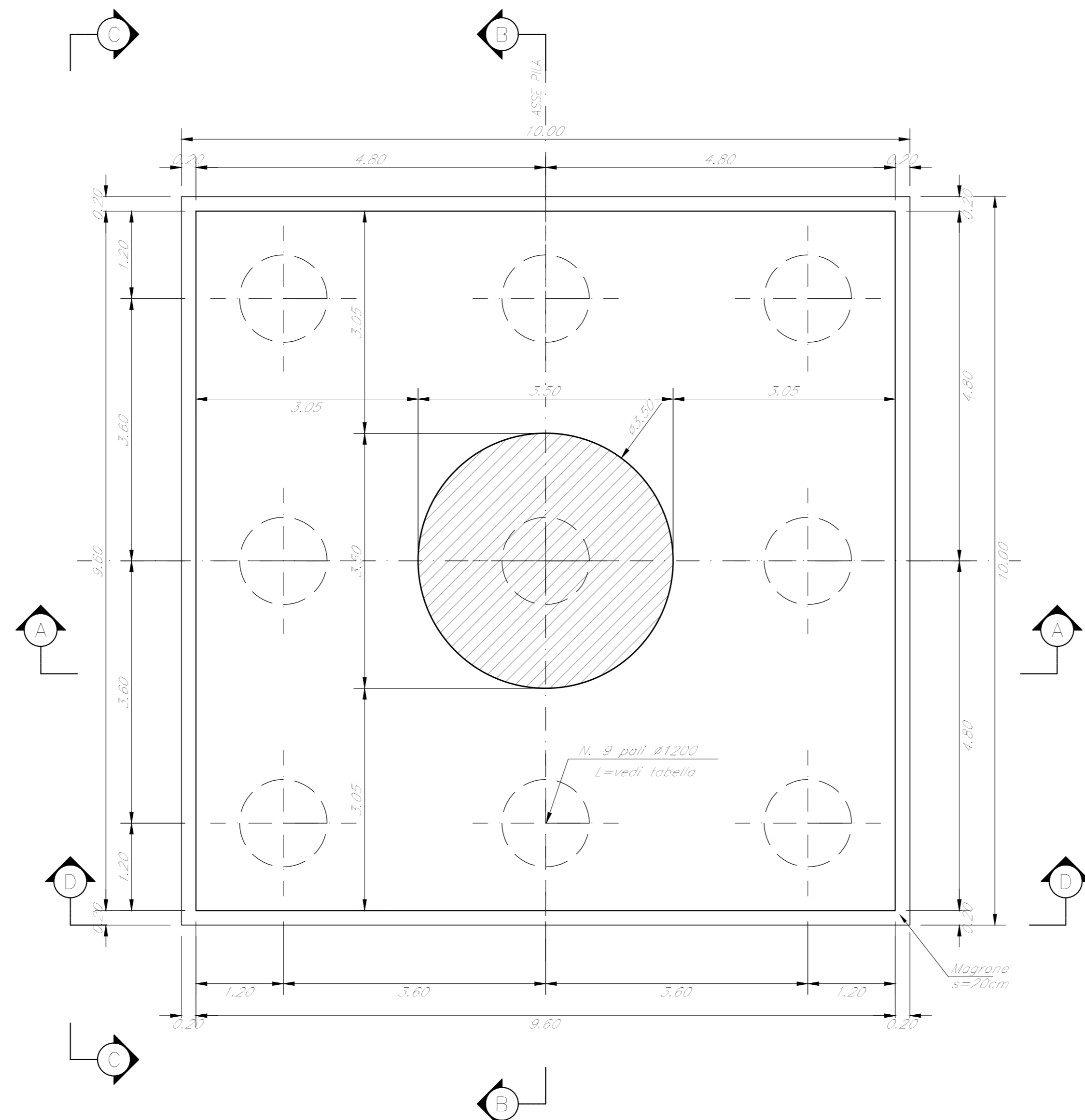
VISTA C-C  
Scala 1:50



VISTA D-D  
Scala 1:50



SEZIONE E-E  
Scala 1:50



SEZIONE F-F  
Scala 1:50

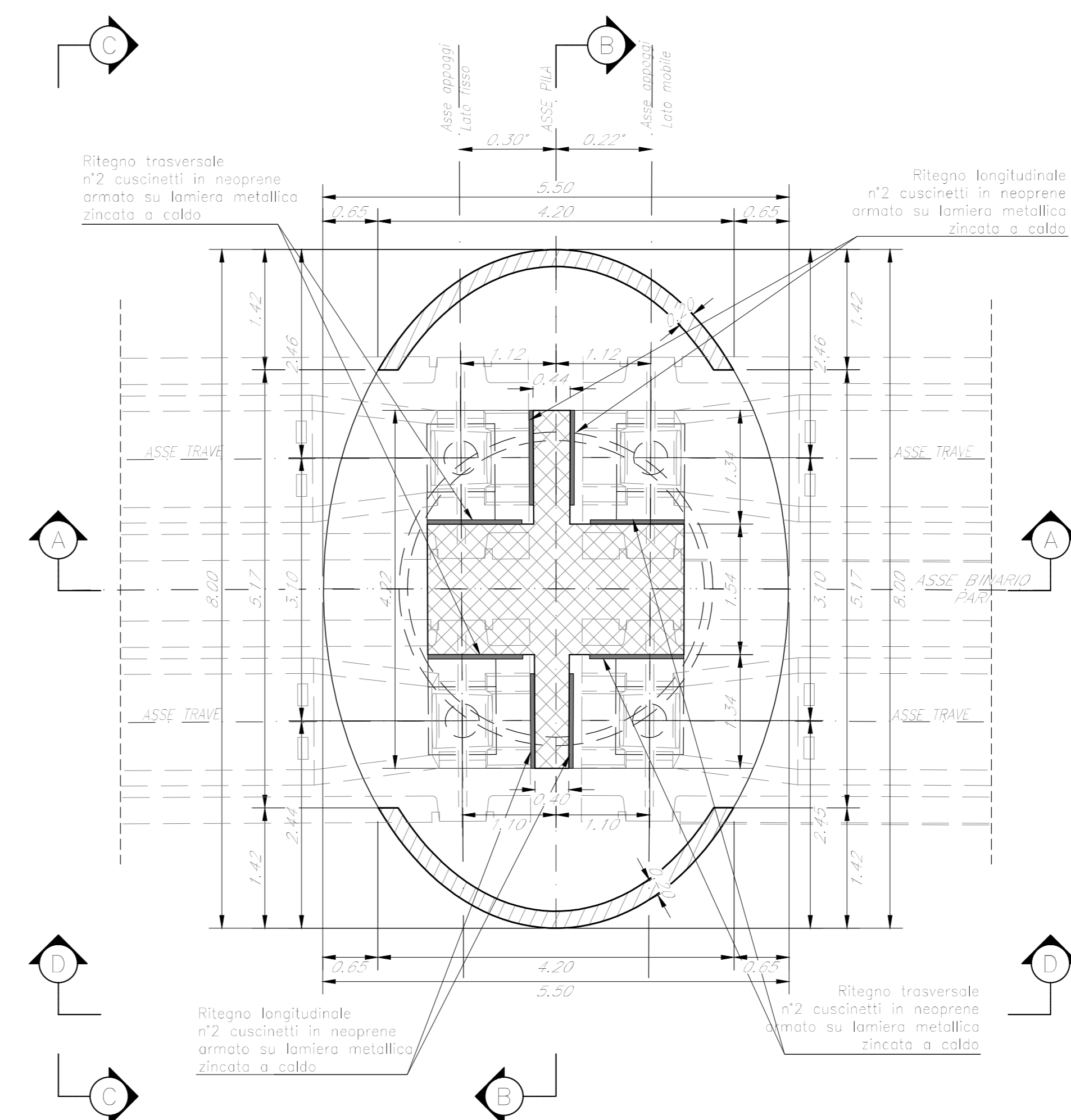


TABELLA PILE (m)

Pila	P.F.	Q.L.	Q.S.	Q.F.	H Pila	H Fusto	L Pila
P28	571,43	367,71	361,91	359,41	5,80	2,50	3,30

NOTE:

- 1) Per la tabella materiali, note generali e incidenze fare riferimento al documento RS3T30D09111000001 - Materiali e prescrizioni generali.
- 2) Varco v= 90 mm

COMMITTENTE:



PROGETTAZIONE:



DIRETTRICE FERROVIARIA MESSINA - CATANIA - PALERMO

NUOVO COLLEGAMENTO PALERMO - CATANIA

U.O. OPERE CIVILI E GESTIONE DELLE VARIANTI

PROGETTO DEFINITIVO

TRATTA LERCARA DIR. - CALTANISSETTA XIRBI (LOTTO 3)

V111 - Viadotto ferroviario, Singolo Binario  
Carpenteria Pila P28

SCALA:  
Varie

COMMESSA LOTTO FASE ENTE TIPO DOC. OPERA/DISCIPLINA PROGR. REV.

RS3T 30 D 09 BZ V11105 018 C

Rev.	Descrizione	Redatto	Data	Verificato	Data	Approvato	Data	Autorizzato	Data
A	Emissione esecutiva	G. Girasol	Gen 2020	A. Fedi	Gen 2020	A. Benica	Gen 2020	A. Vassallo	Mag 2020
B	Emissione esecutiva	G. Girasol	Feb 2020	A. Fedi	Feb 2020	A. Benica	Feb 2020	A. Vassallo	Mag 2020
C	1° app e consegna CSLLPV	G. Girasol	Mag 2020	A. Fedi	Mag 2020	A. Benica	Mag 2020	A. Vassallo	Mag 2020