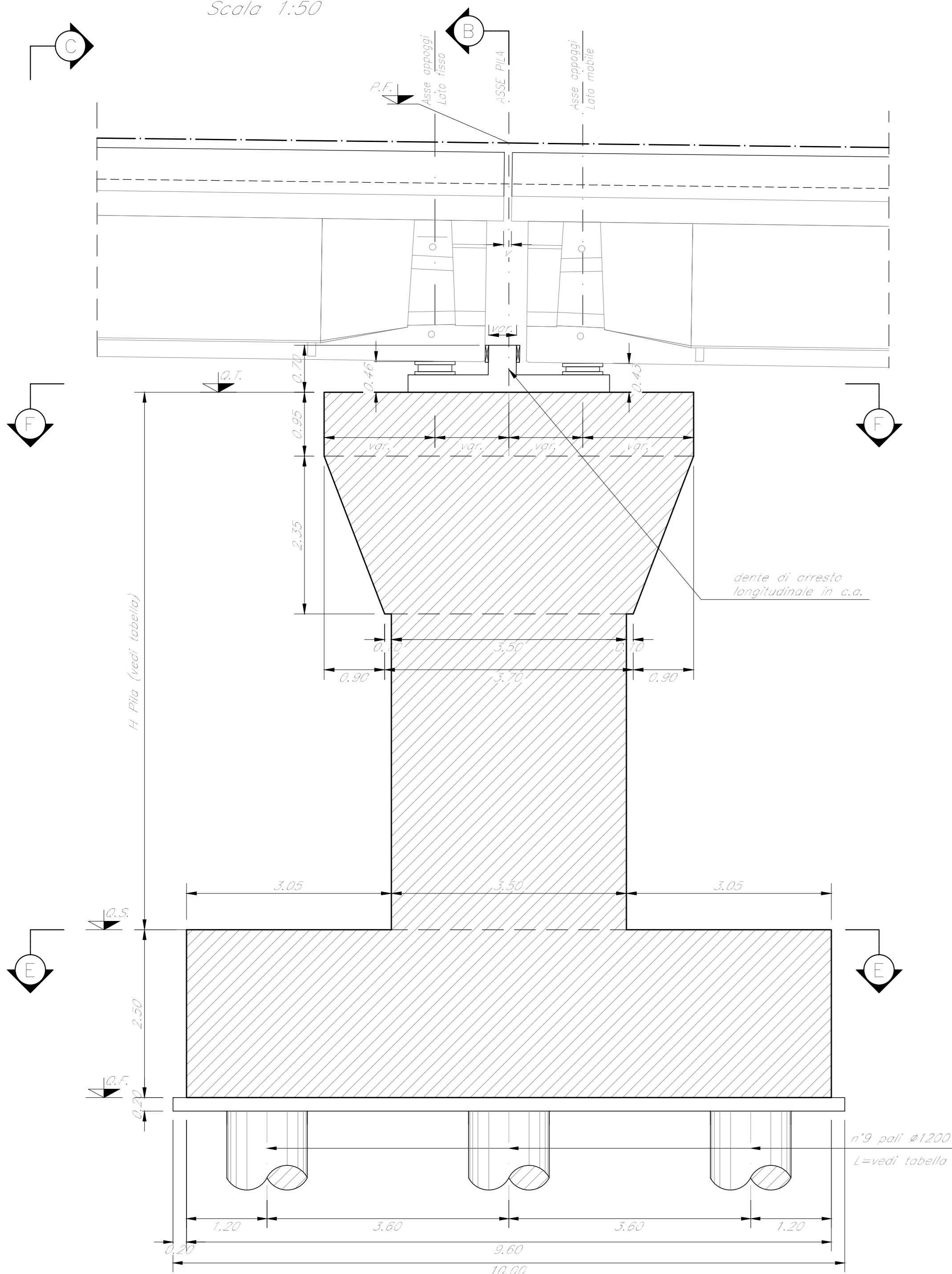
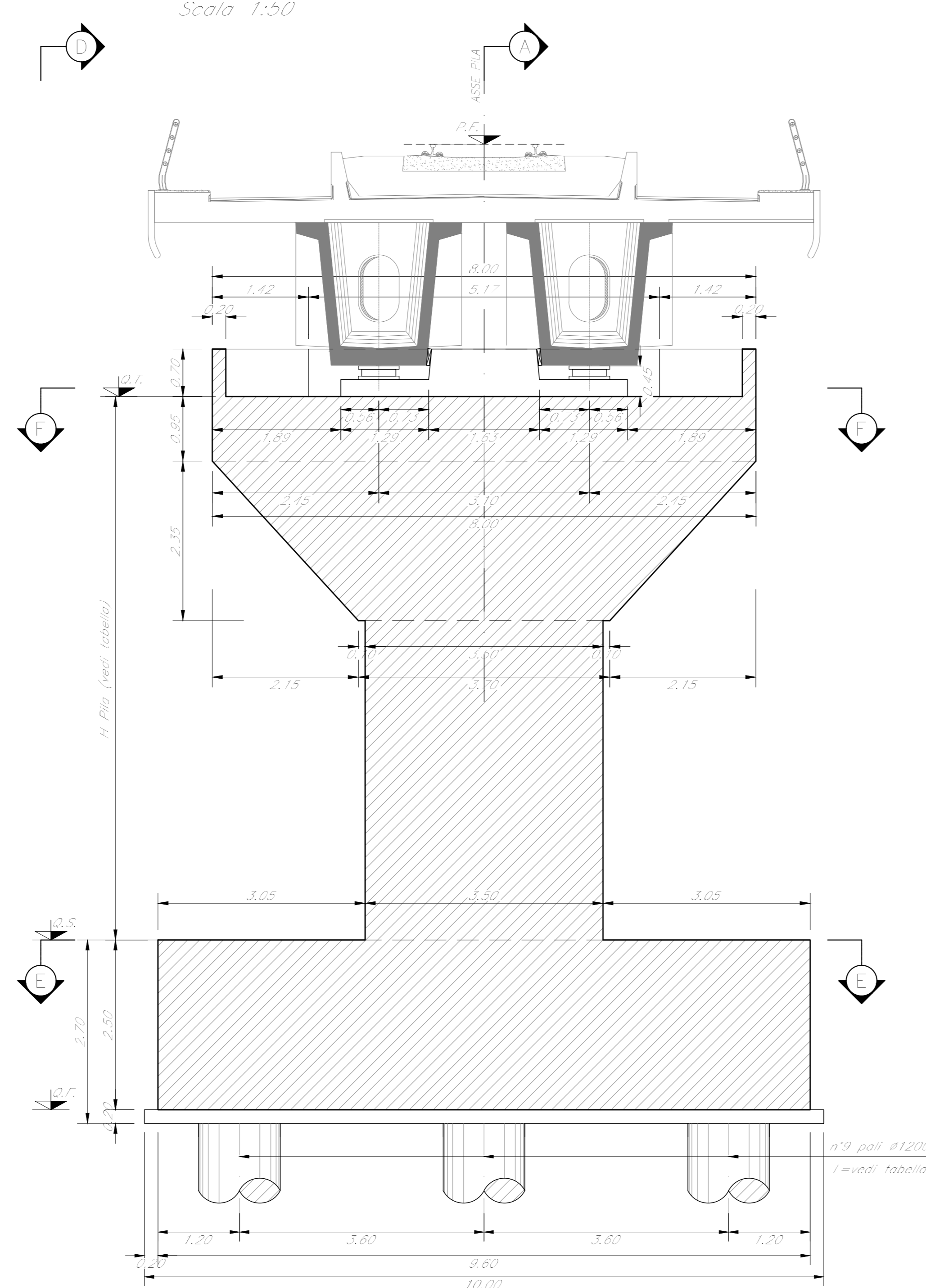


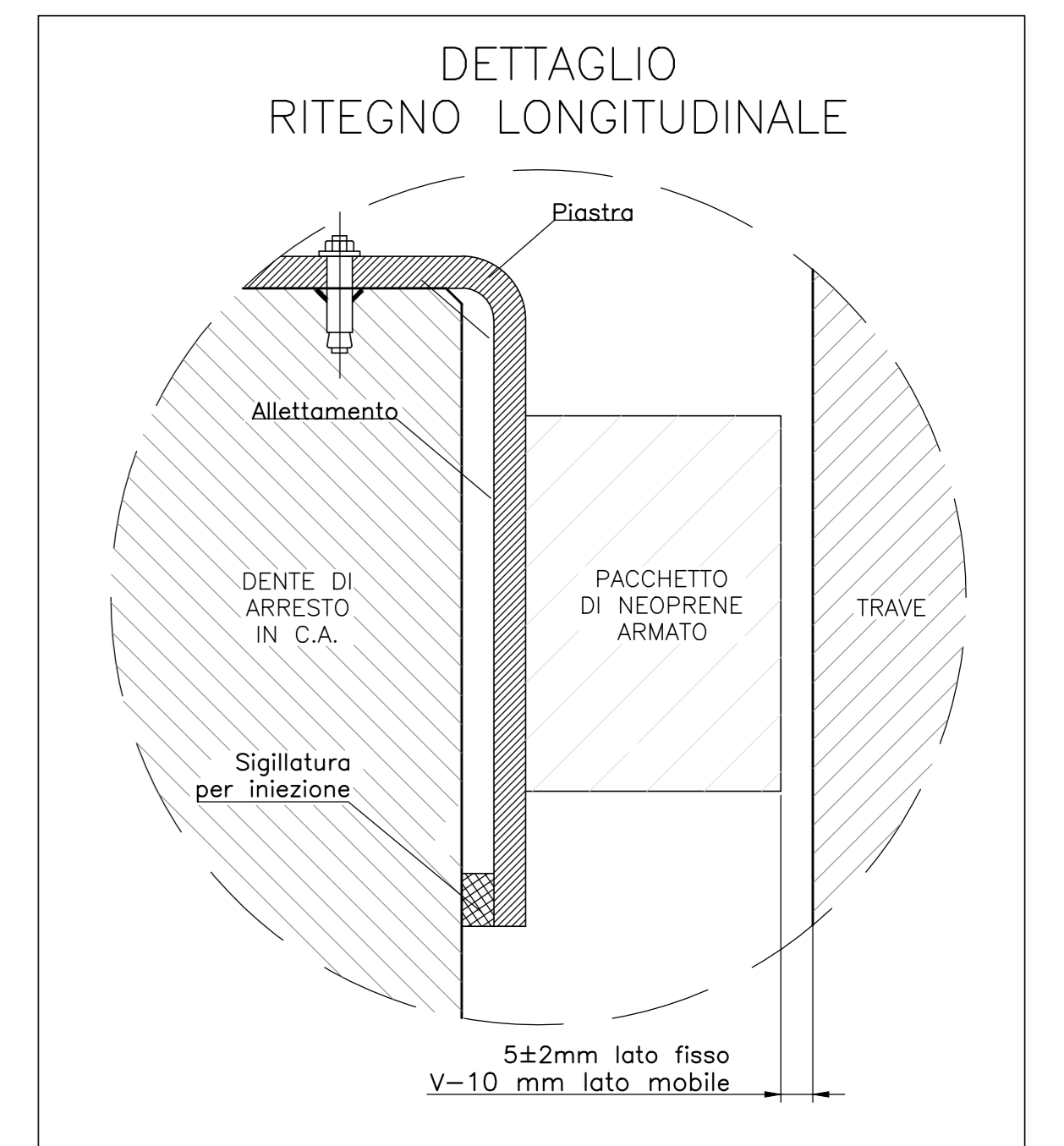
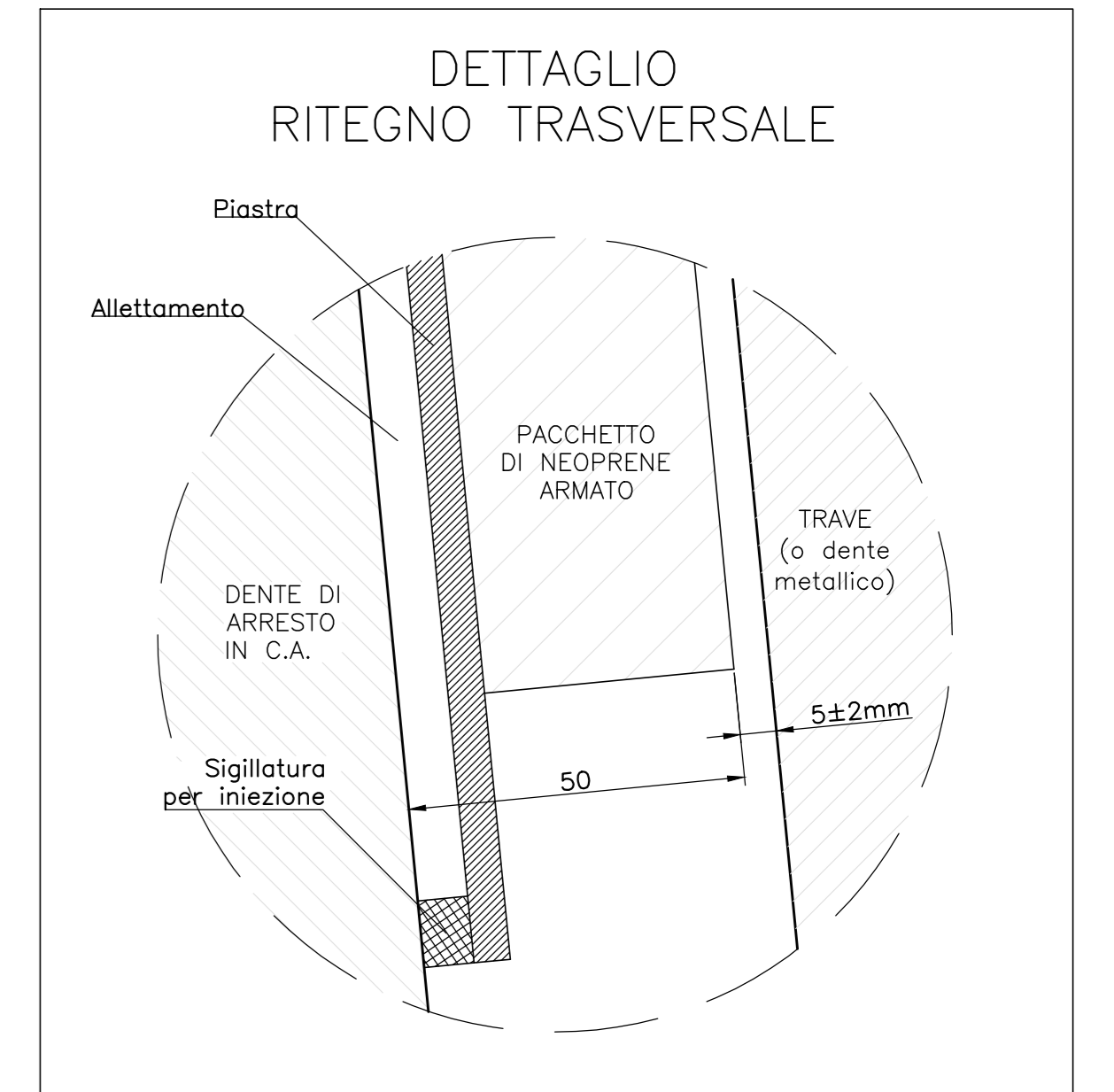
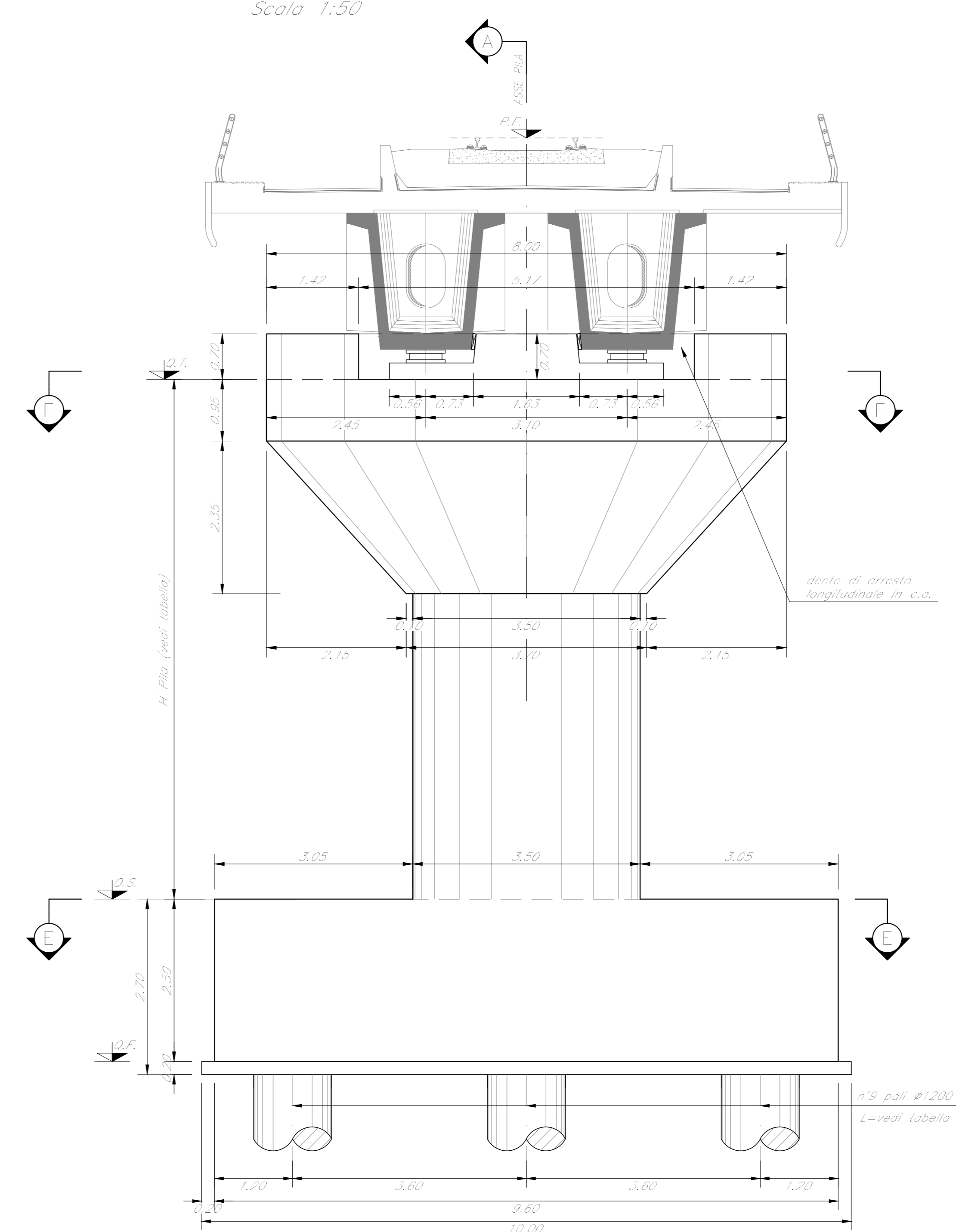
SEZIONE A-A
Scala 1:50



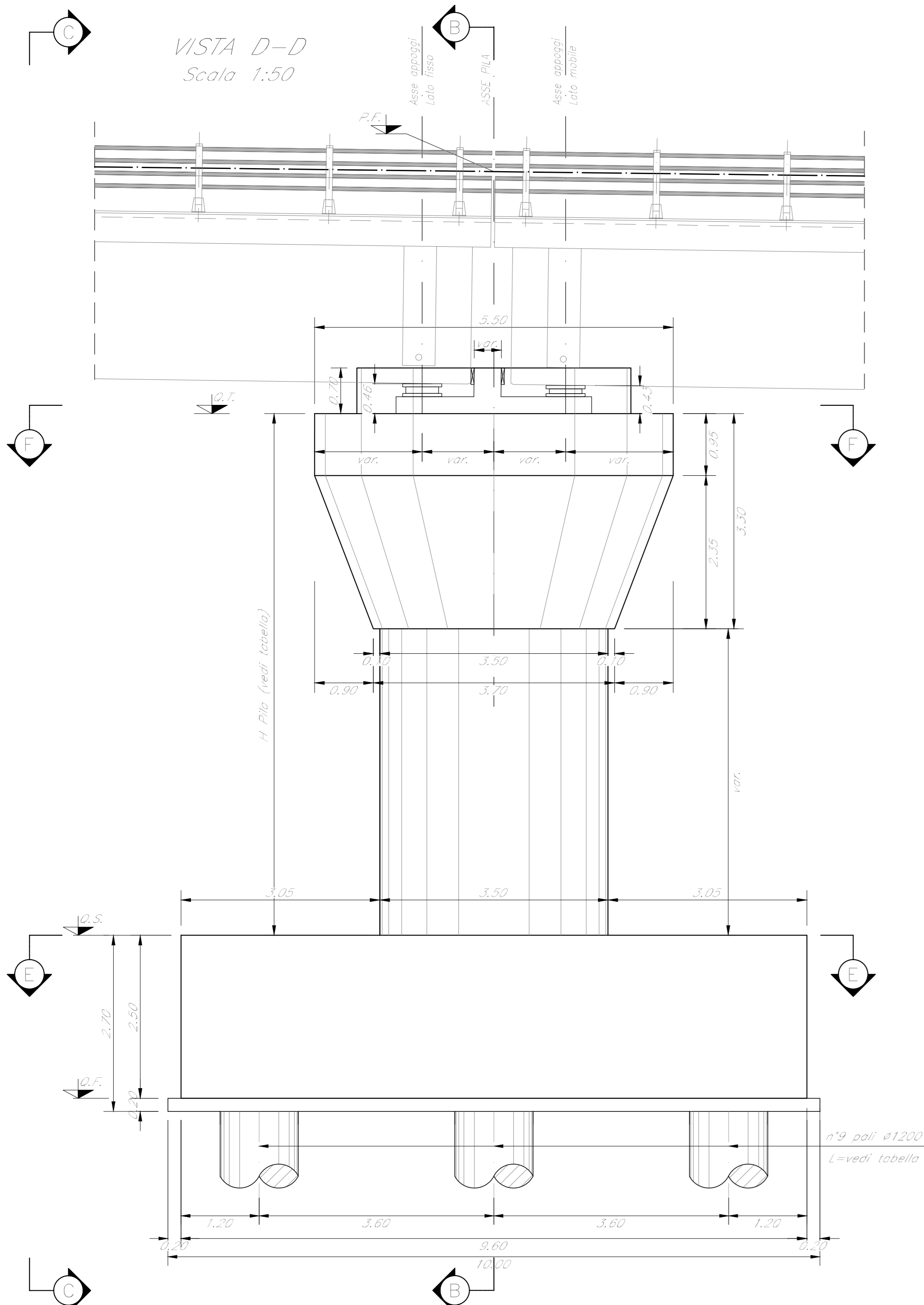
SEZIONE B-B
Scala 1:50



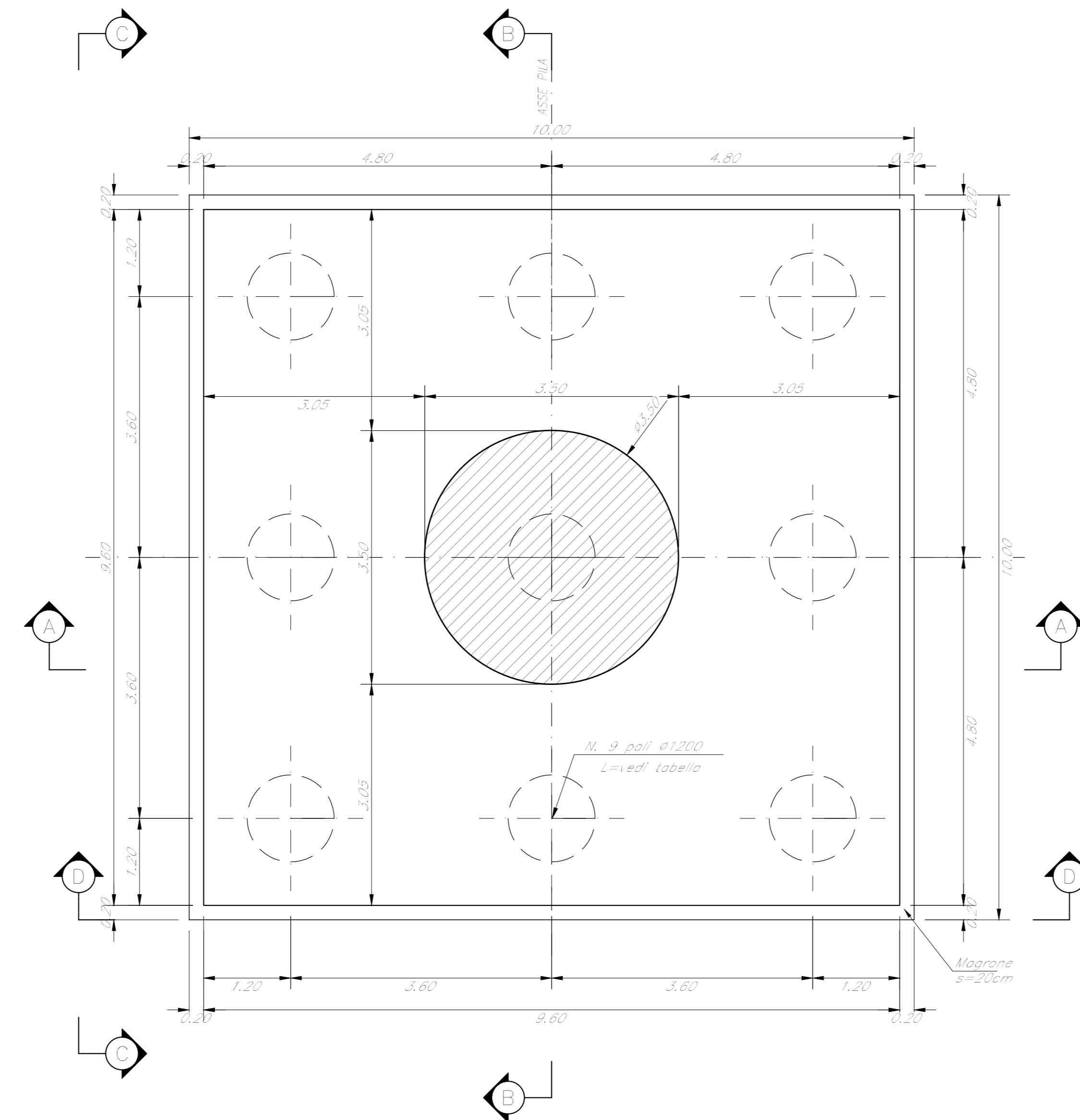
VISTA C-C
Scala 1:50



VISTA D-D
Scala 1:50



SEZIONE E-E
Scala 1:50



SEZIONE F-F
Scala 1:50

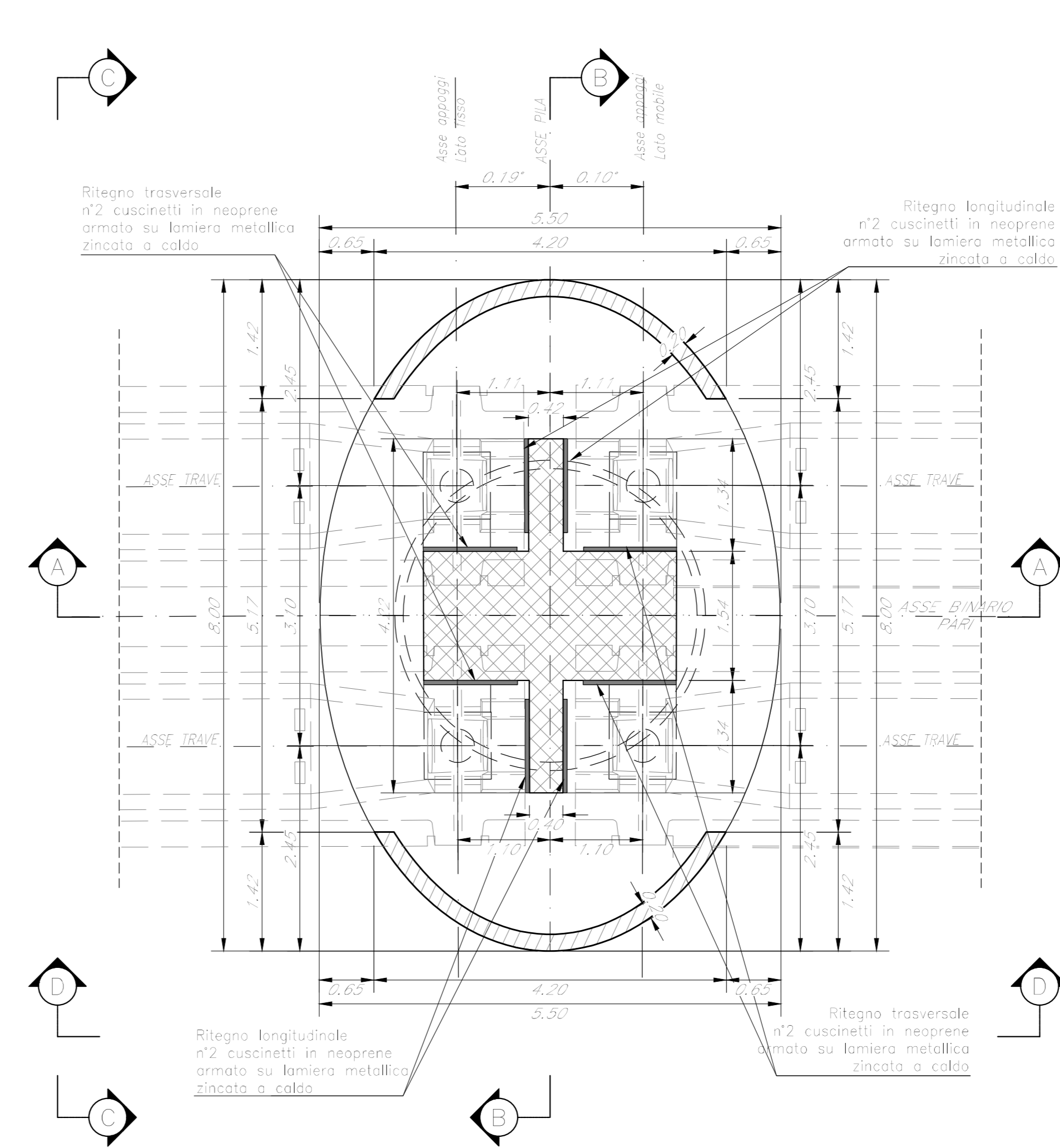


TABELLA PILE (m)

Pila	P.L.	D.L.	D.S.	D.F.	H Pila	H Pista	L Pila
P29	371,07	367,36	361,56	359,06	5,80	2,50	53,00

NOTE:
1) Per la tabella materiali, note generali e incidenze fare riferimento al documento RS3T30D09110000001 - Materiali e prescrizioni generali.
2) Varco v= 90 mm

COMMITTENTE:
RFI
RETE FERROVIARIA ITALIANA
GRUPPO FERROVIE DELLO STATO ITALIANE

PROGETTAZIONE:
ITALFERR
GRUPPO FERROVIE DELLO STATO ITALIANE

DIRETTRICE FERROVIARIA MESSINA - CATANIA - PALERMO
NUOVO COLLEGAMENTO PALERMO - CATANIA

U.O. OPERE CIVILI E GESTIONE DELLE VARIANTI

PROGETTO DEFINITIVO

TRATTA LERCARA DIR. - CALTANISSETTA XIRBI (LOTTO 3)

V111 - Viadotto ferroviario, Singolo Binario
Carpenteria Pila P29

SCALA:
Varie

Rev.	Descrizione	Redatto	Data	Verificato	Data	Approvato	Data	Autorizzato Data
A	Emissione esecutiva	G. Giribaldi	Gen 2020	A. Fedi	Gen 2020	A. Benicci	Gen 2020	A. Vassalli Mag 2020
B	Emissione esecutiva	G. Giribaldi	Feb 2020	A. Fedi	Feb 2020	A. Benicci	Feb 2020	
C	1° app e consegna DDLPV	G. Giribaldi	Mag 2020	A. Fedi	Mag 2020	A. Benicci	Mag 2020	

COMMESSA LOTTO FASE ENTE TIPO DOC. OPERA/DISCIPLINA PROGR. REV.
RS3T 30 D 09 BZ V11105 019 C

File:RS3T30D09BZV11105019C.dwg