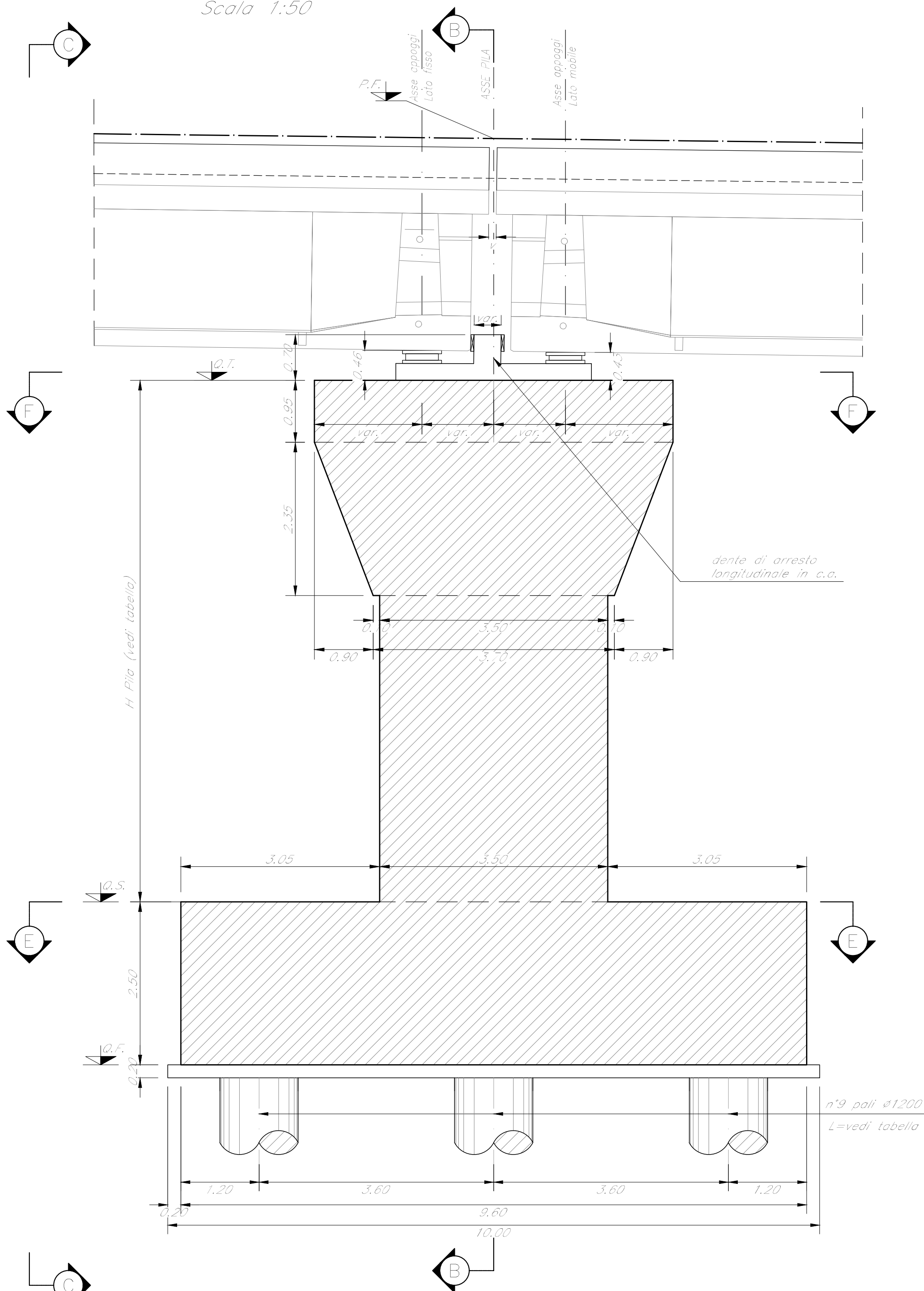
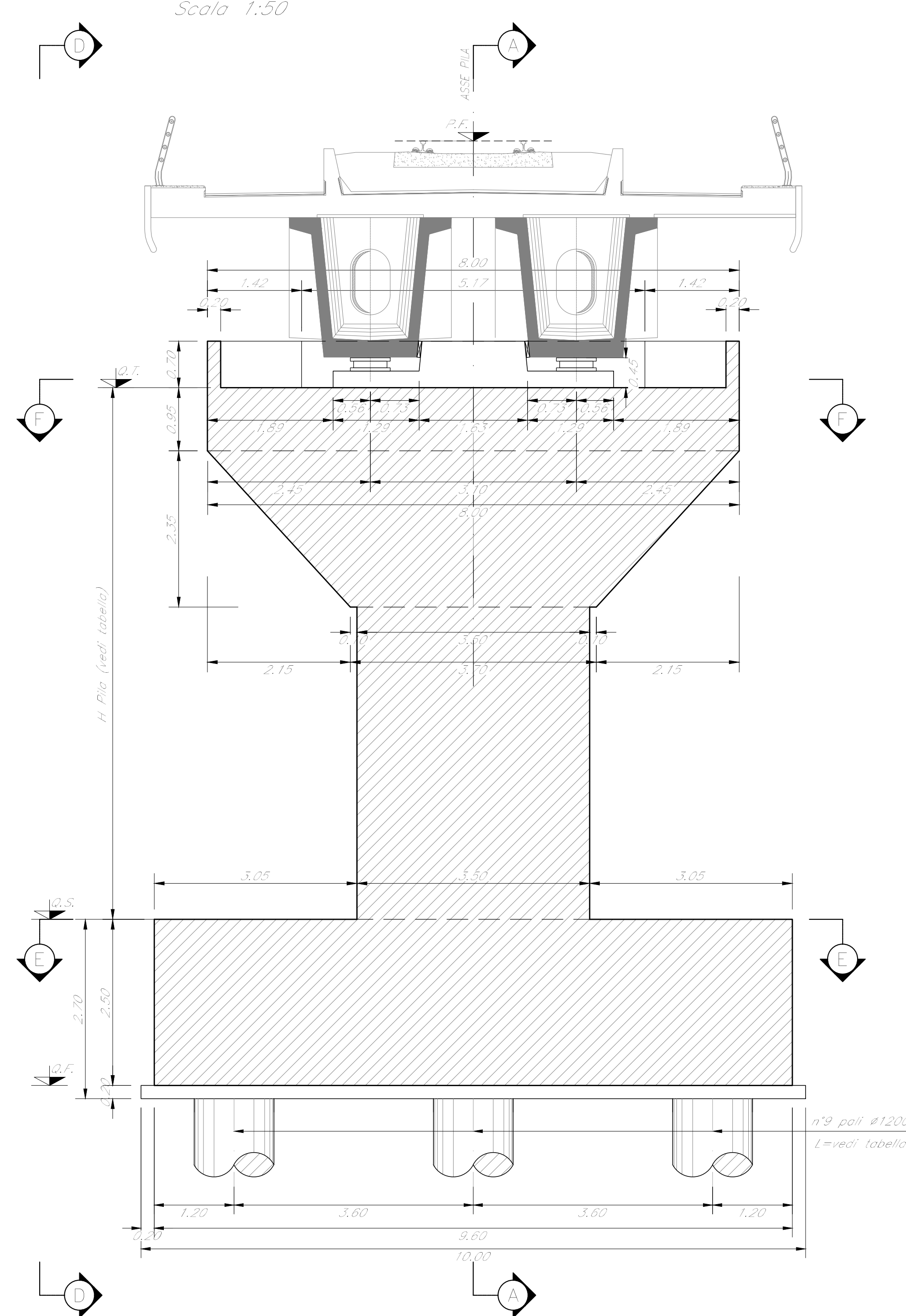


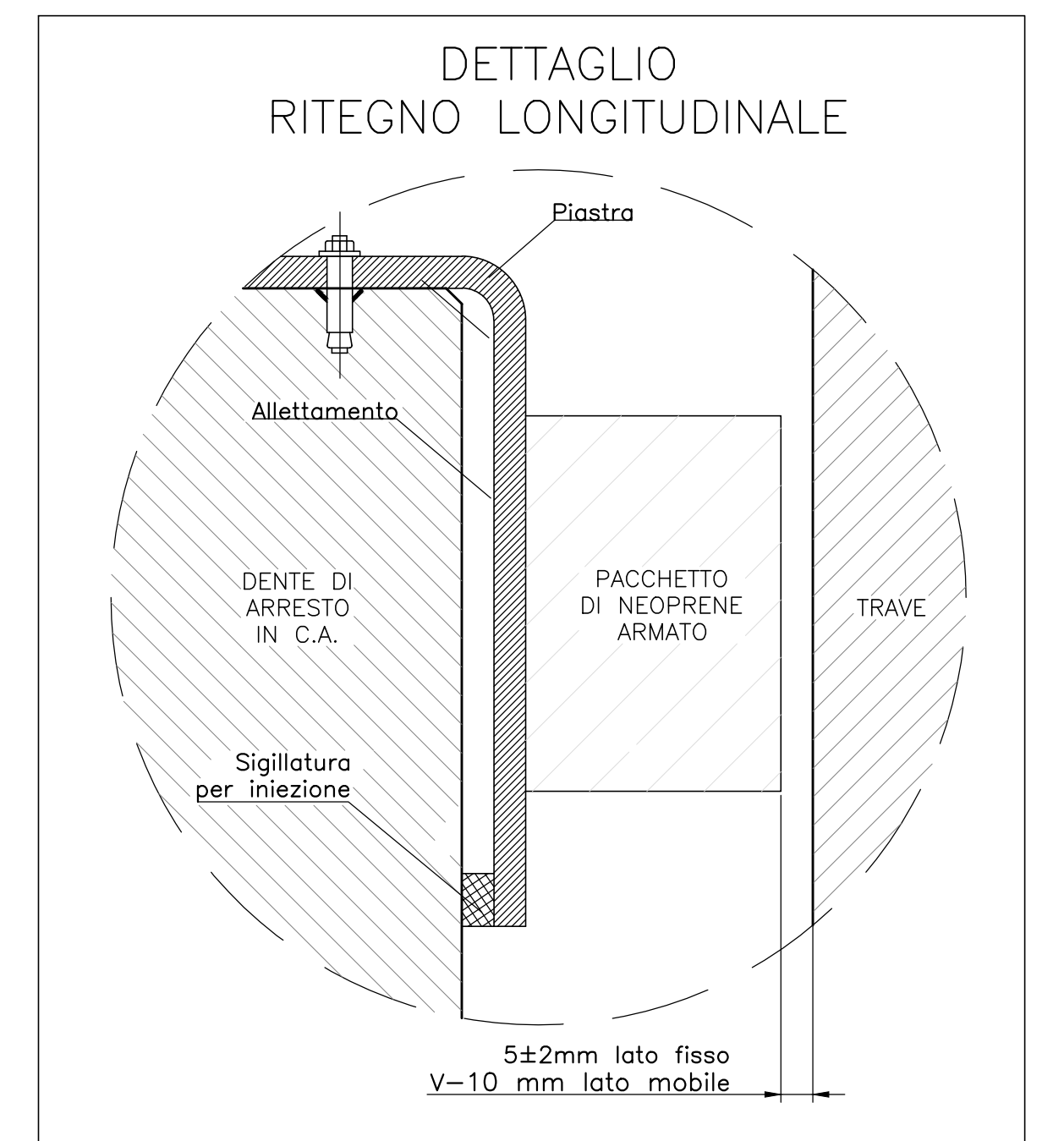
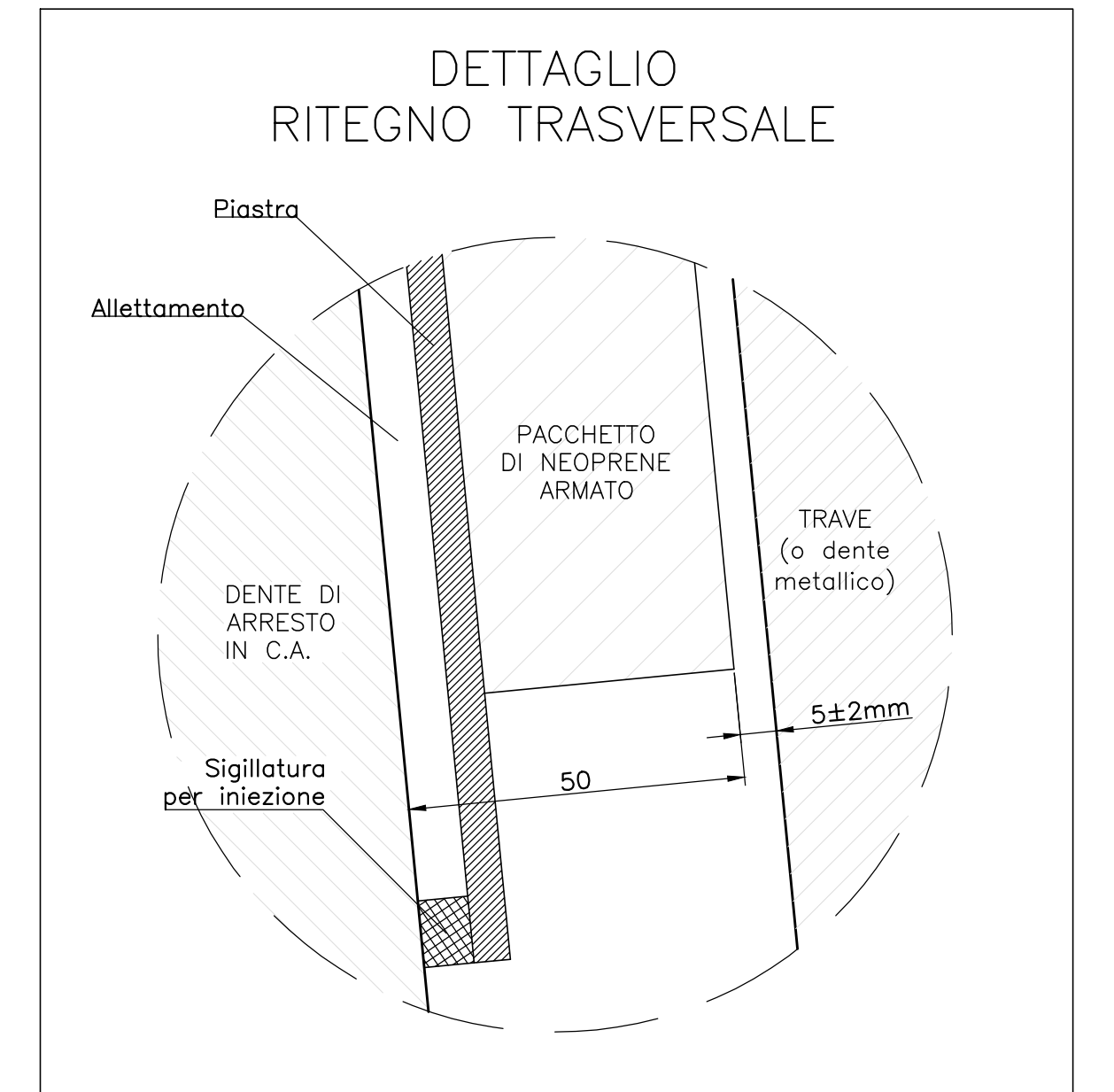
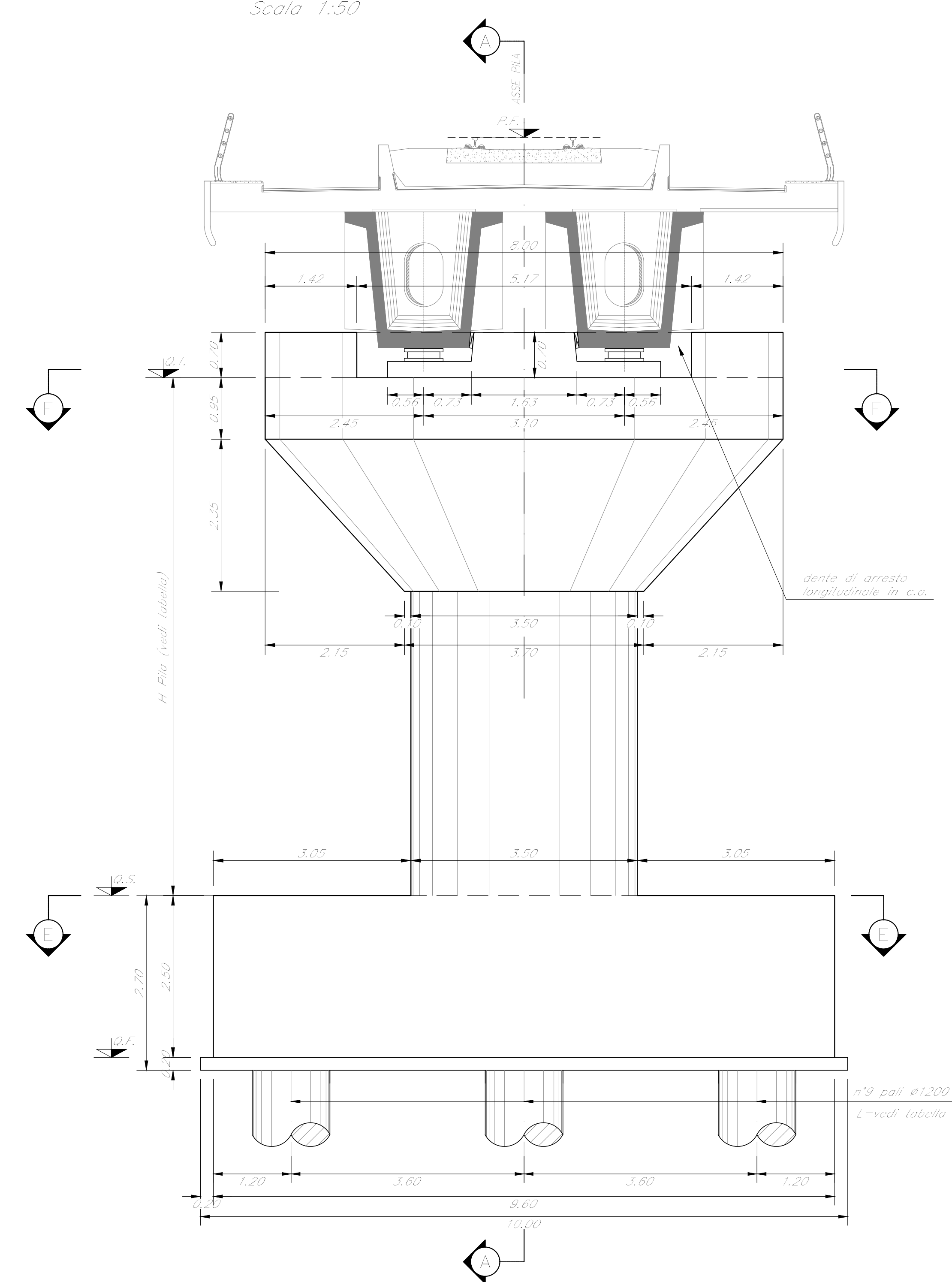
SEZIONE A-A  
Scala 1:50



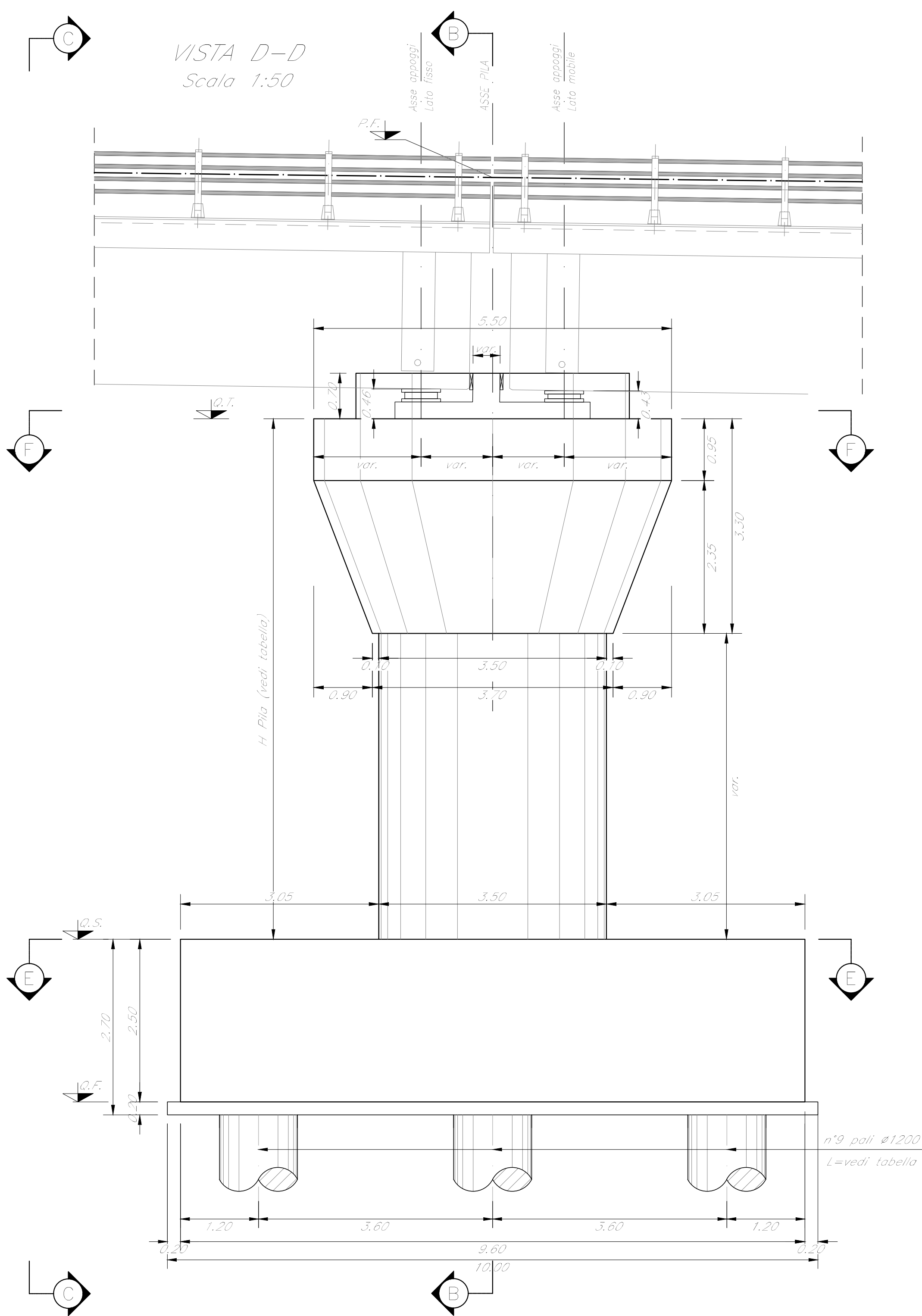
SEZIONE B-B  
Scala 1:50



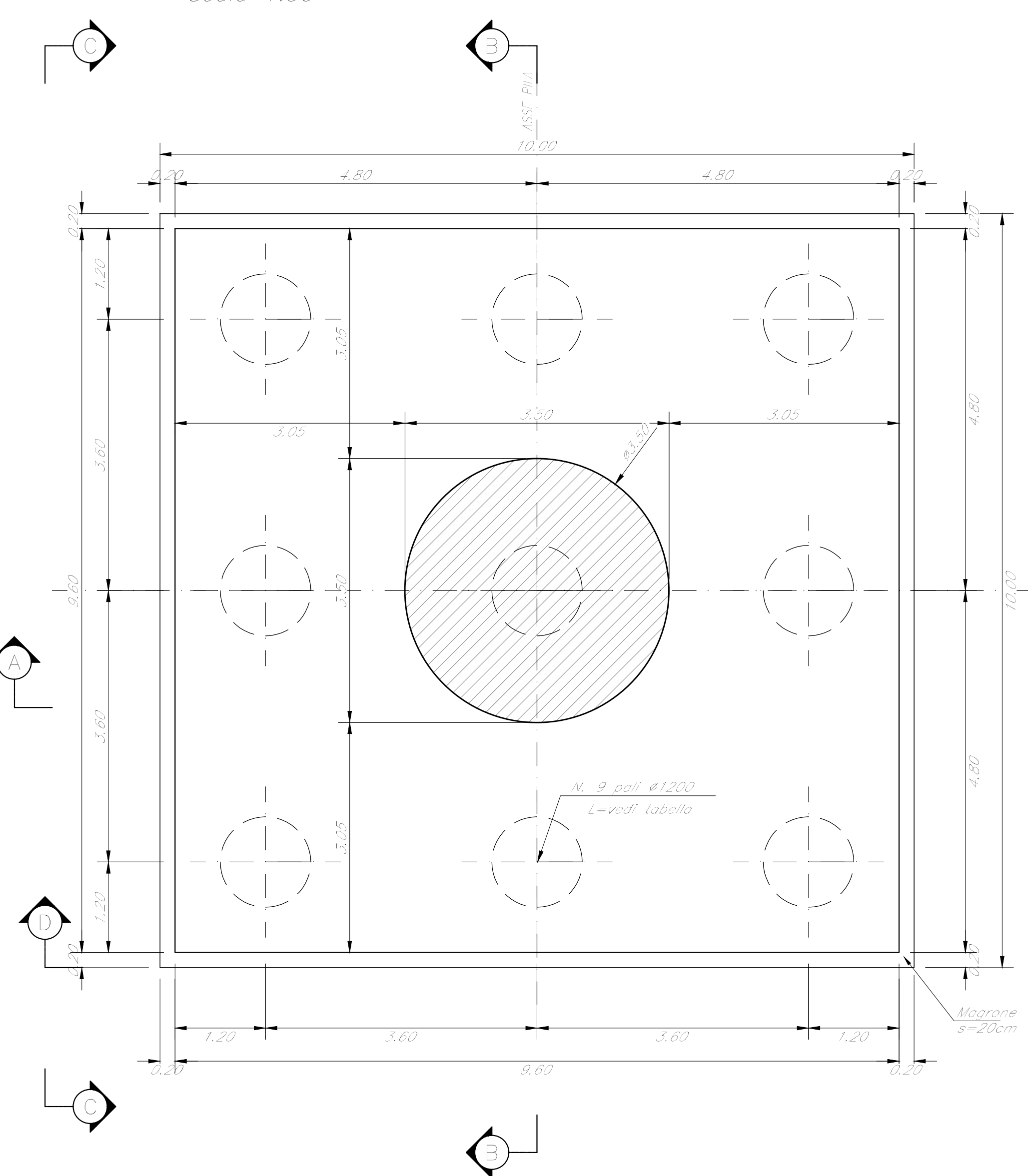
VISTA C-C  
Scala 1:50



VISTA D-D  
Scala 1:50



SEZIONE E-E  
Scala 1:50



SEZIONE F-F  
Scala 1:50

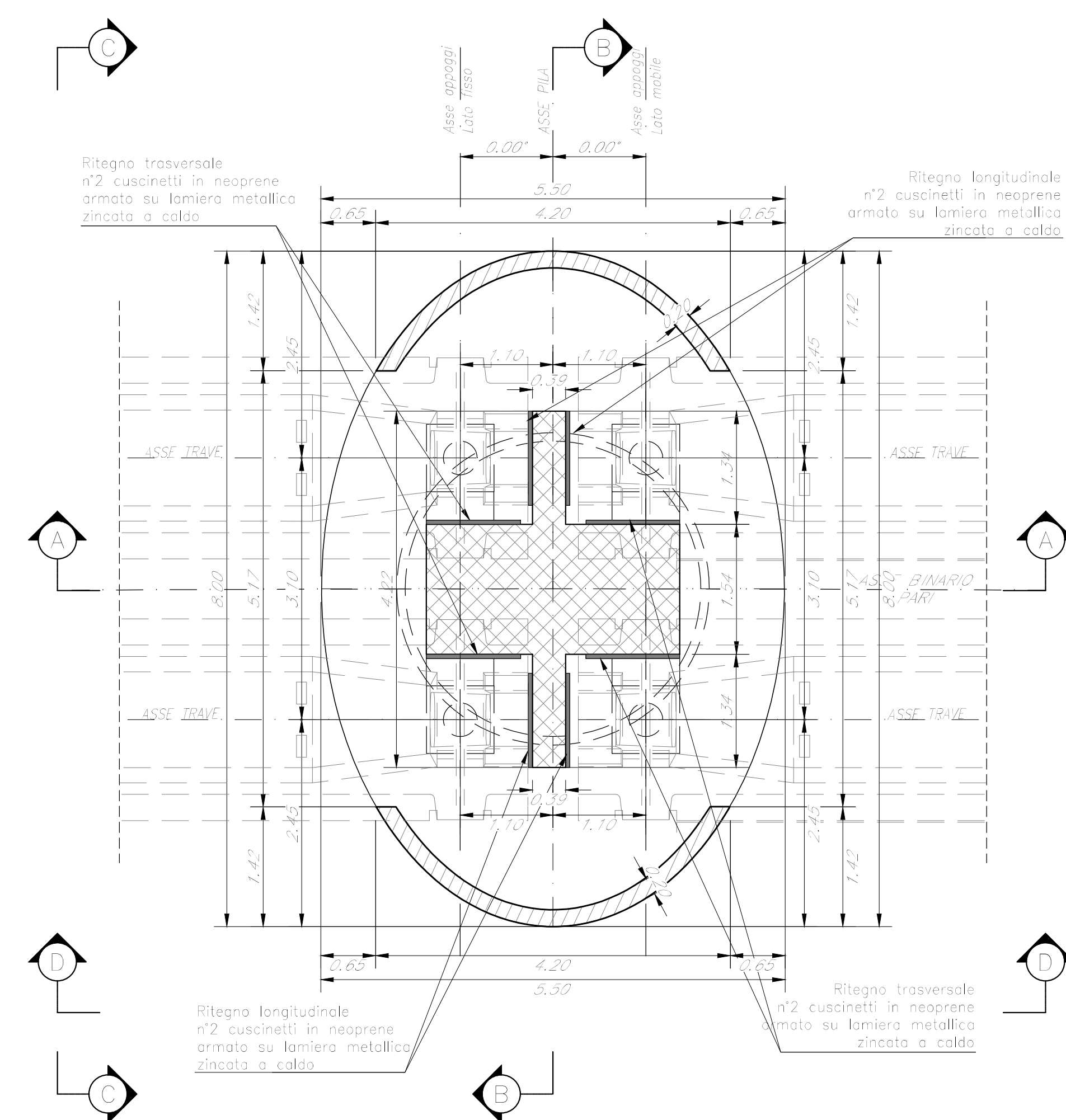


TABELLA PILE (m)

Pila	P.F.	Q.L.	Q.S.	Q.F.	H. Pila	H. Fusto	L. Pila
P31	370,38	366,67	361,87	359,37	4,80	1,50	33,00

NOTE:

- 1) Per la tabella materiali, note generali e incidenze fare riferimento al documento RS3T30D09111000001 - Materiali e prescrizioni generali.
- 2) Varco v= 90 km

COMMITTENTE: **RFI** RETE FERROVIARIA ITALIANA GRUPPO FERROVIE DELLO STATO ITALIANE

PROGETTAZIONE: **ITALFERR** GRUPPO FERROVIE DELLO STATO ITALIANE

DIRETTRICE FERROVIARIA MESSINA - CATANIA - PALERMO  
NUOVO COLLEGAMENTO PALERMO - CATANIA

U.O. OPERE CIVILI E GESTIONE DELLE VARIANTI

PROGETTO DEFINITIVO

TRATTA LERCARA DIR. - CALTANISSETTA XIRBI (LOTTO 3)

V111 - Viadotto ferroviario, Singolo Binario  
Carpenteria Pila P31

SCALA: **Varie**

Rev.	Descrizione	Redatto	Data	Verificato	Data	Approvato	Data	Autorizzato Data
A	Emissione esecutiva	G. Girasol	Gen 2020	A. Fedi	Gen 2020	A. Benica	Gen 2020	A. Vassallo Mag 2020
B	Emissione esecutiva	G. Girasol	Feb 2020	A. Fedi	Feb 2020	A. Benica	Feb 2020	A. Vassallo Mag 2020
C	1° app e consegna DDL/PPV	G. Girasol	Mag 2020	A. Fedi	Mag 2020	A. Benica	Mag 2020	A. Vassallo Mag 2020

File:RS3T30D09BZV11106021C.dwg