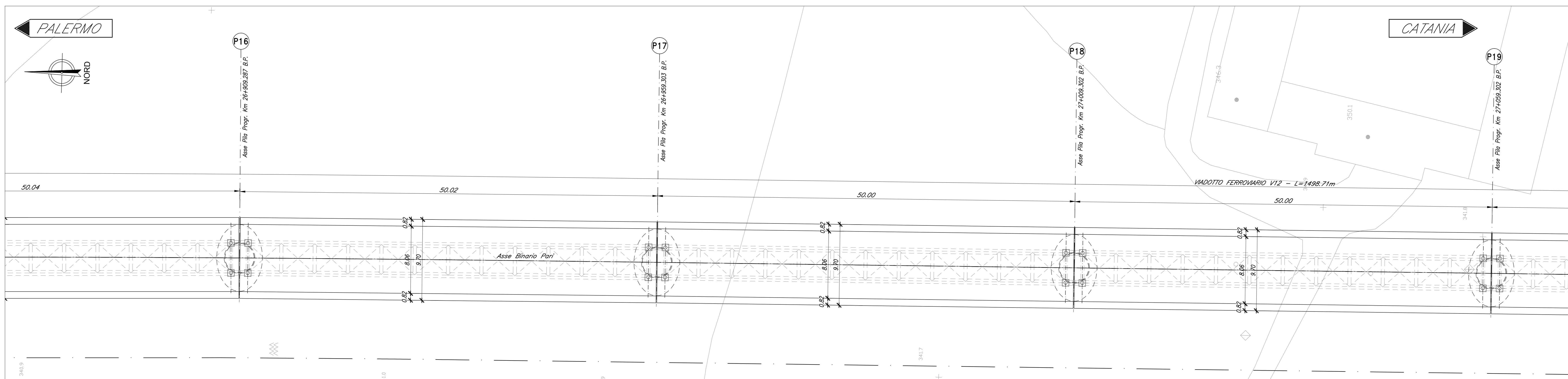
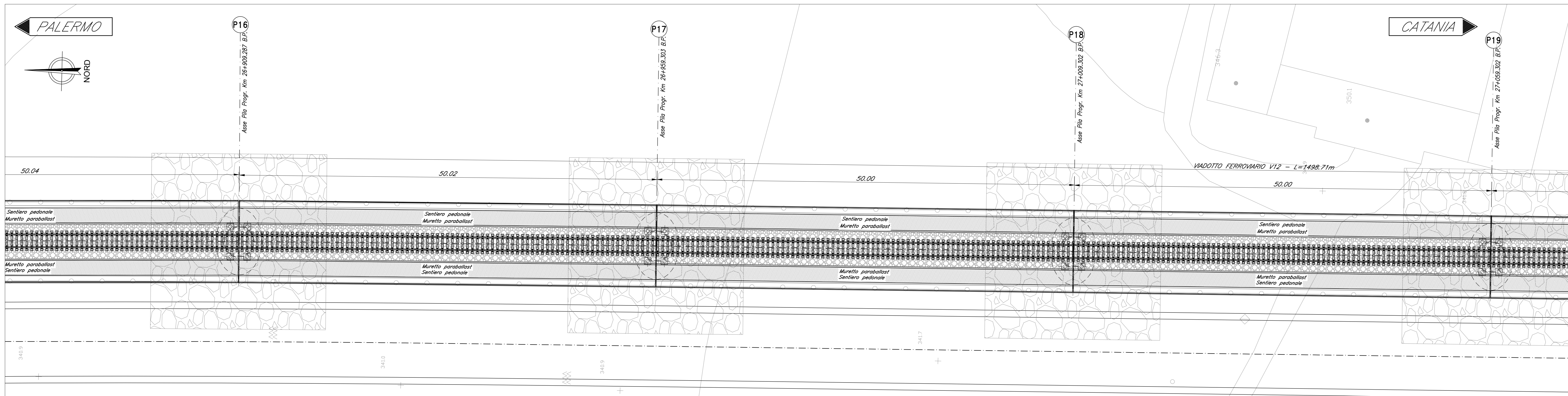


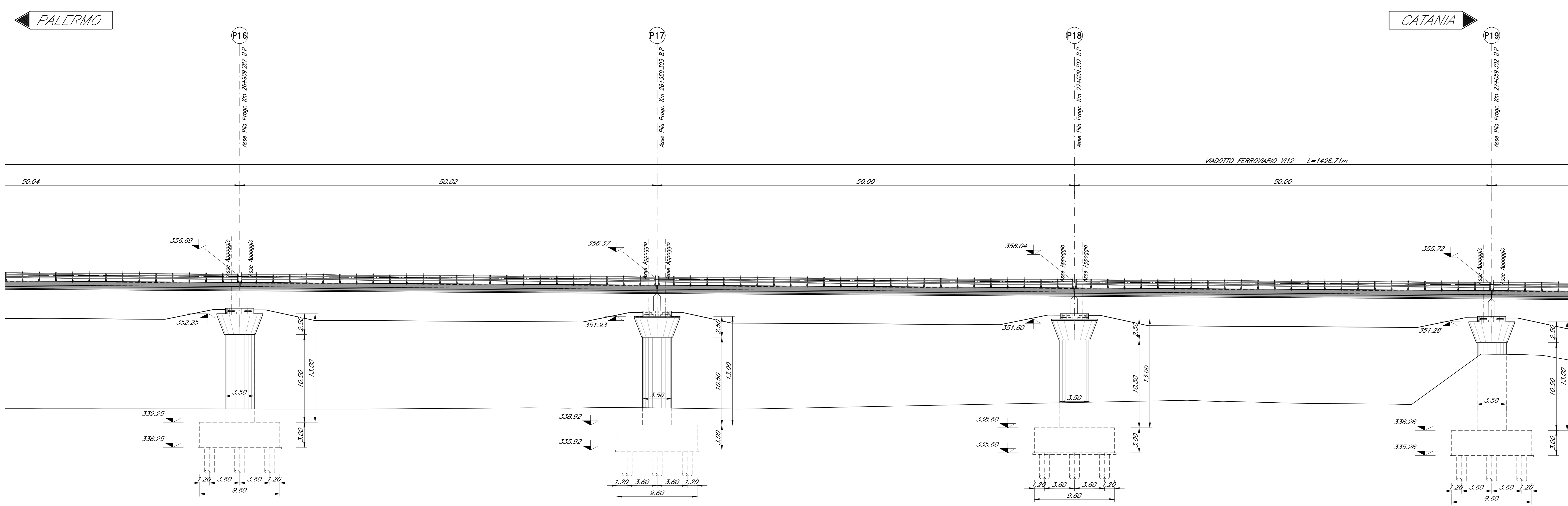
PIANTA TRAVI
Scala 1:200



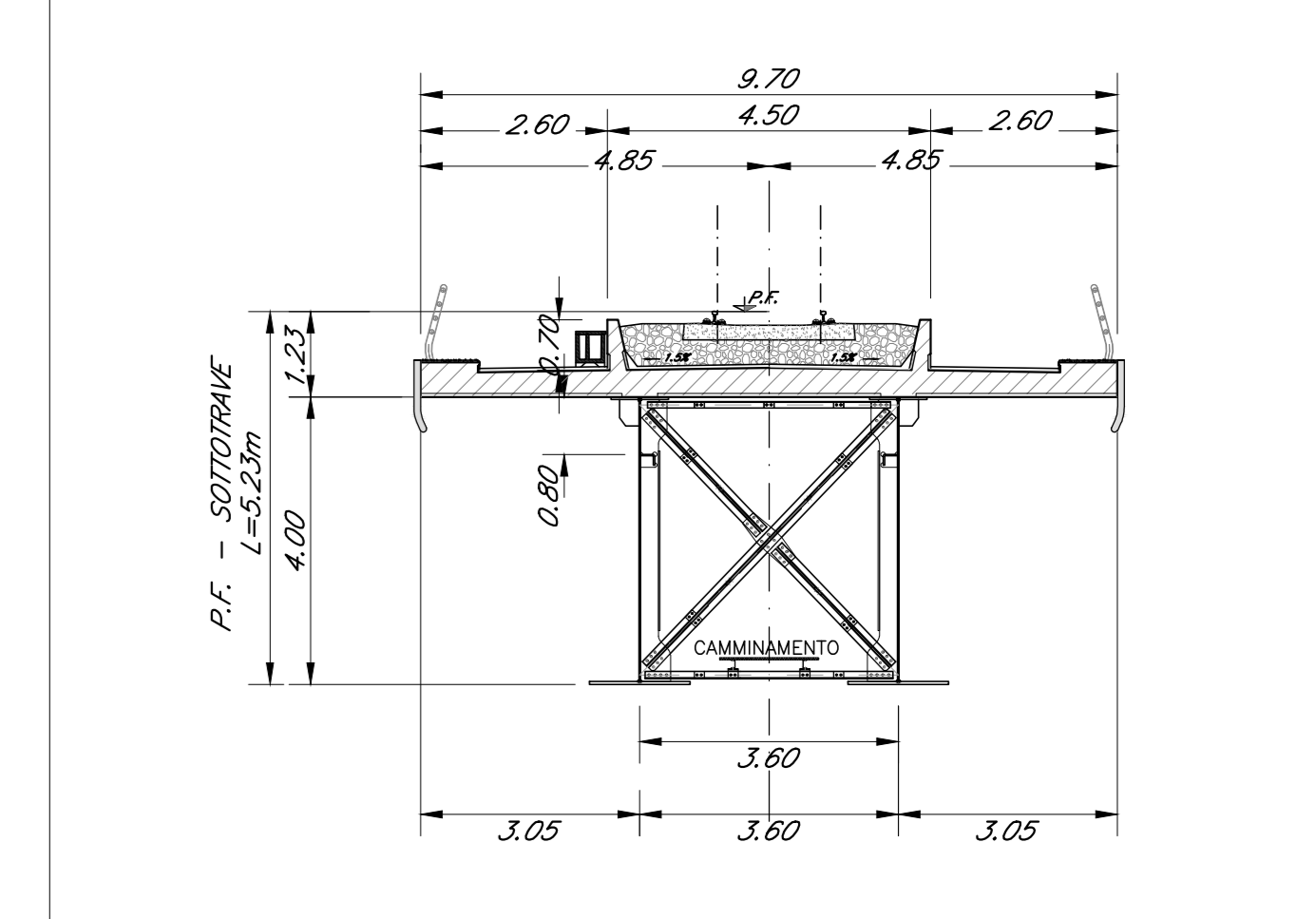
PIANTA IMPALCATO
Scala 1:200



PROSPETTO BINARIO PARI
Scala 1:200



SEZIONE TIPO AGGIAIO 50M
Scala 1:100



NOTA:
-PER LE SISTEMAZIONI IDRAULICHE E PROFILATURA FINALE DELL'ALVEO DEVE FARESI RIFERIMENTO AGLI ELABORATI SPECIALISTICI.

NOTA:
-LE SCALE DI DISCESA DALL'IMPALCATO AI PULVINI DEVONO ESSERE PREVISTI IN CORRISPONDENZA DELLE PILE.
P1-P2-P3-P8-P11-P14-P15-P16-P17-P18-P19-P20-P21-P22-P23-P24-P25-P26-P27-P28-P29-P30-P31-P32-P33-P34-P37

NOTA:
-LE SCALE DI SICUREZZA PER ACCESSO AI PULVINI DA TERRA DEVONO ESSERE PREVISTI IN CORRISPONDENZA DELLE PILE P12-P22-P32.

COMMITTENTE: **RFI** RETE FERROVIARIA ITALIANA GRUPPO FERROVIE DELLO STATO ITALIANE

PROGETTAZIONE: **ITALFERR** SUPERINTENDENZA FERROVIE

DIRETTRICE FERROVIARIA MESSINA - CATANIA - PALERMO
NUOVO COLLEGAMENTO PALERMO - CATANIA

U.O. OPERE CIVILI E GESTIONE DELLE VARIANTI

PROGETTO DEFINITIVO

TRATTA LERCARA DIR. - CALTANISSETTA XIRBI (LOTTO 3)

V12 - Viadotto ferroviario, Singolo Binario
Pianta impalcato, Pianta travi, Prospetto binario pari e sezioni trasversali - tav. 4 di 9

SCALA: 1:200/100

Rev.	Descrizione	Redatto	Data	Verificato	Data	Approvato	Data	Autorizzato Data
A	Emissione esecutiva	G. Giamaki	Gen 2020	A. Fenu	Gen 2020	A. Santoro	Gen 2020	A. Viorio Mag 2020
B	Emissione esecutiva	G. Giamaki	Feb 2020	A. Fenu	Feb 2020	A. Santoro	Feb 2020	
C	1° foglio a consegna CIL/FP	G. Giamaki	Mag 2020	A. Fenu	Mag 2020	A. Santoro	Mag 2020	

File: RS3T30D09PZV1120004C.dwg