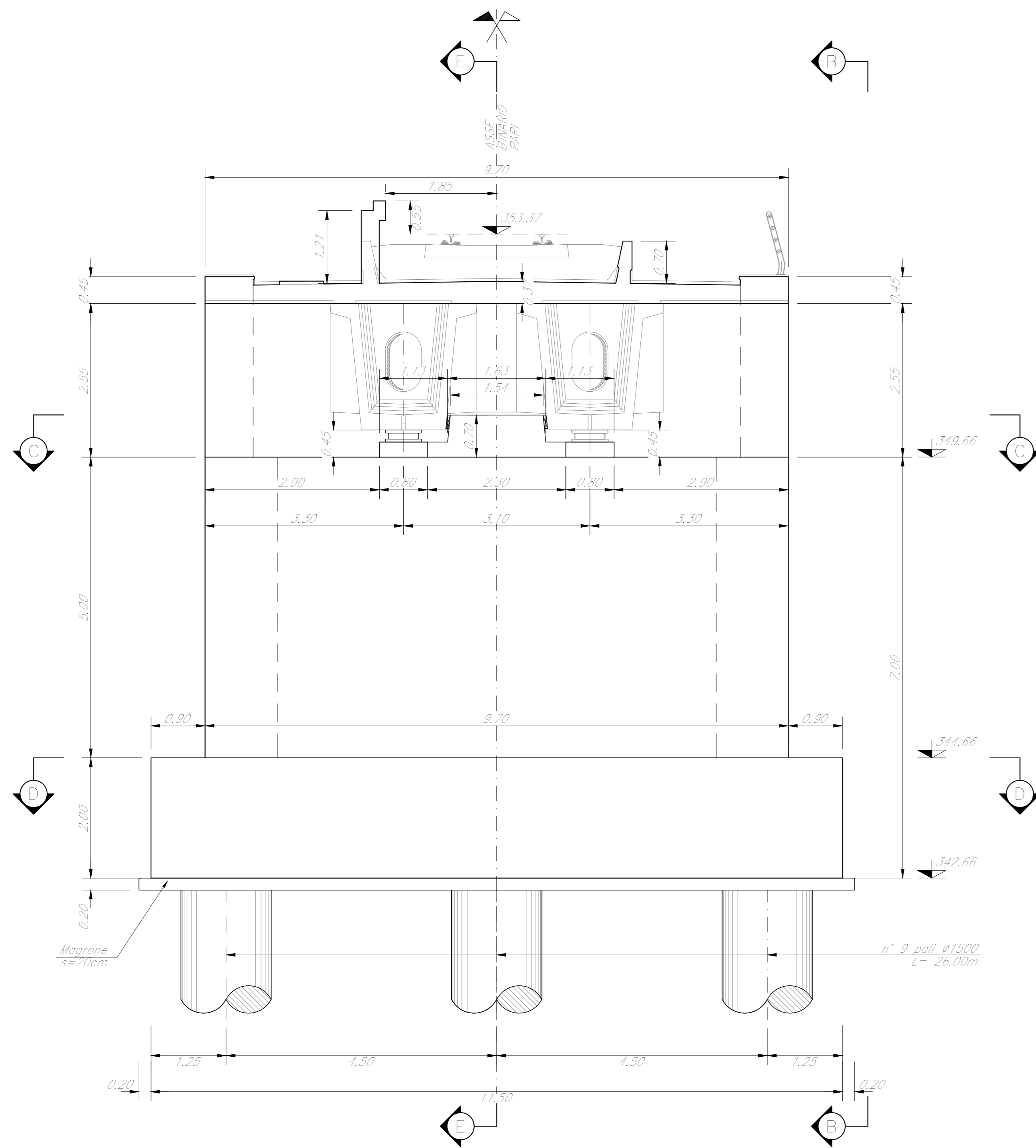
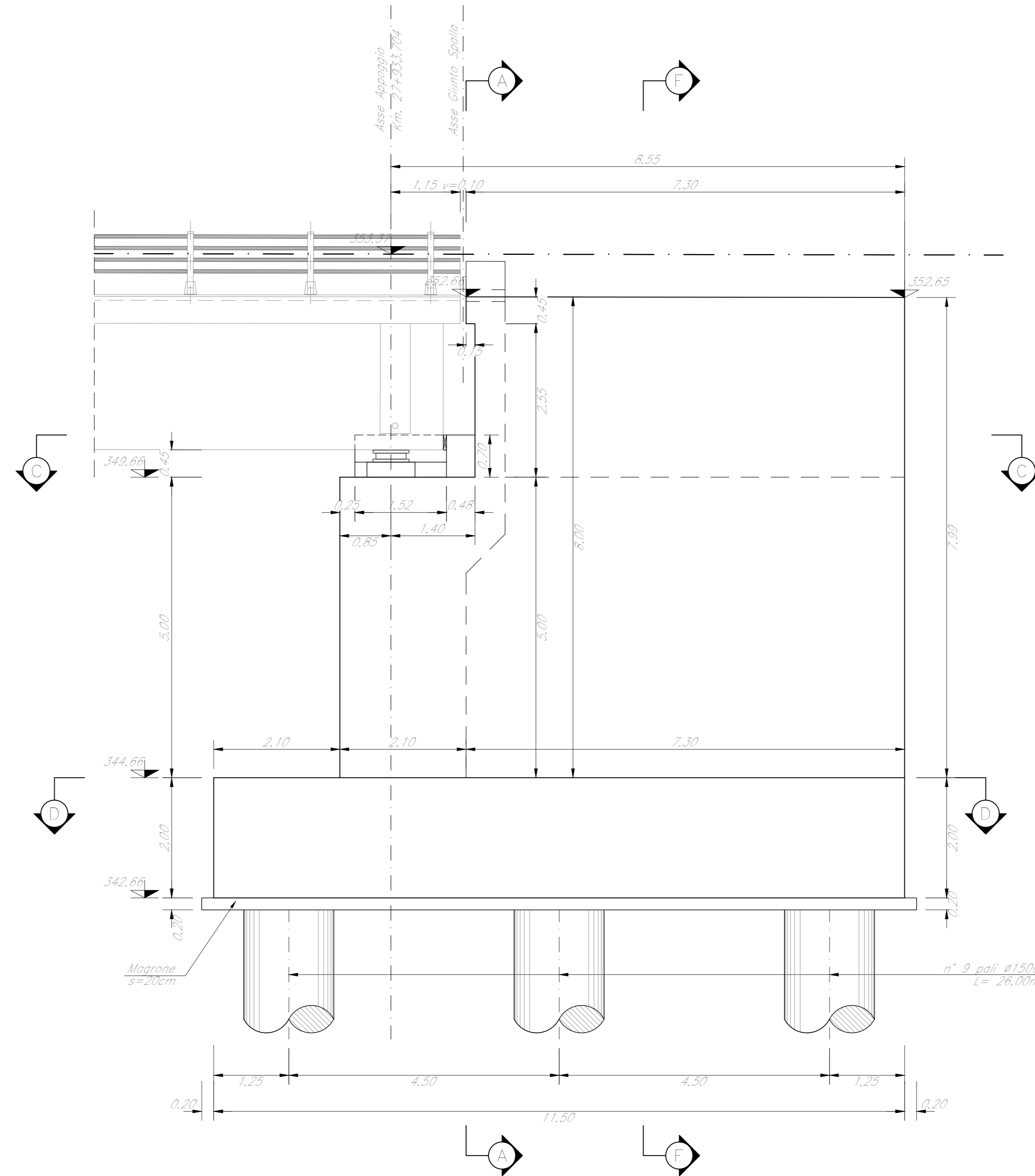


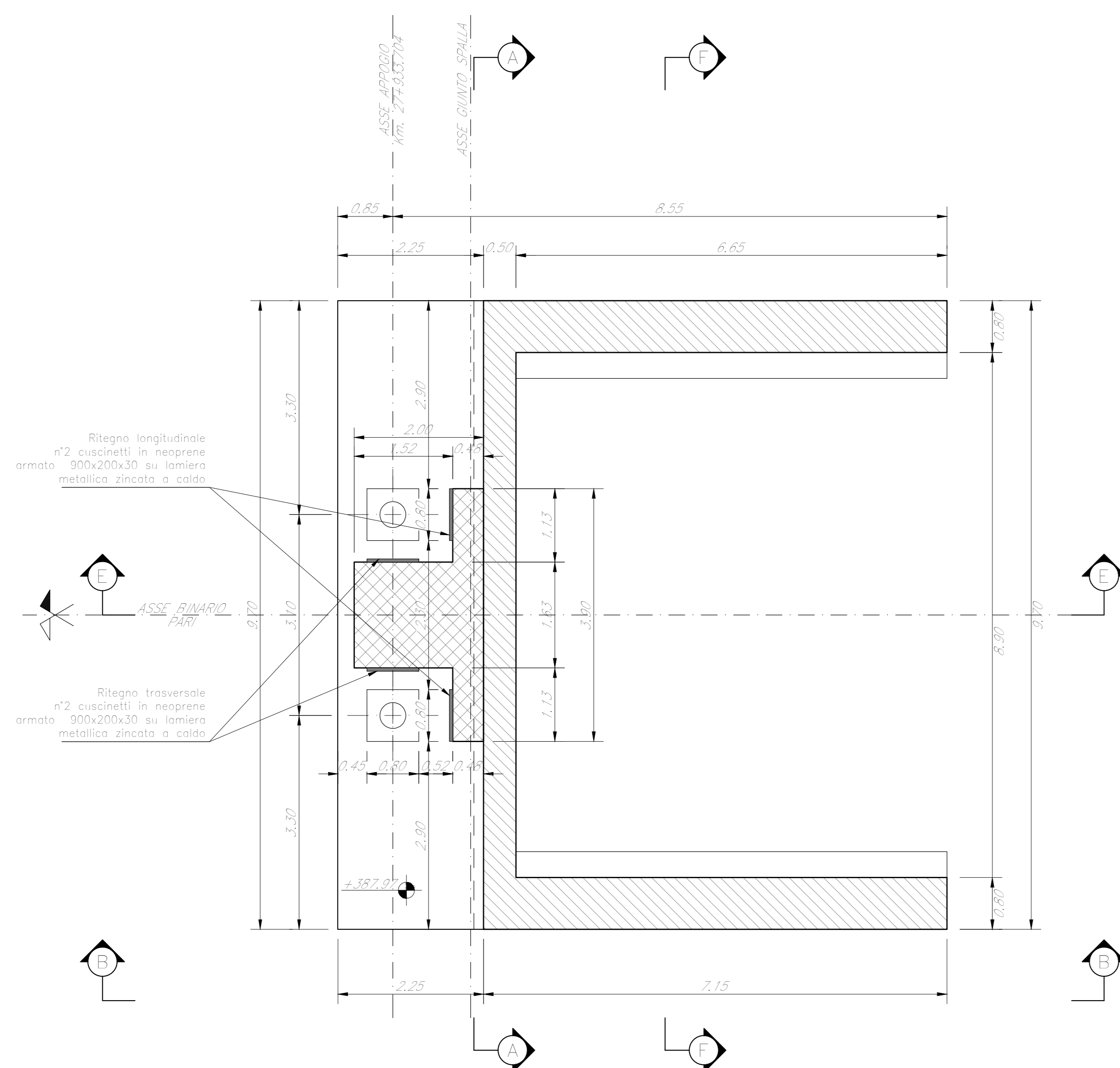
SEZIONE A-A
Scala 1:50



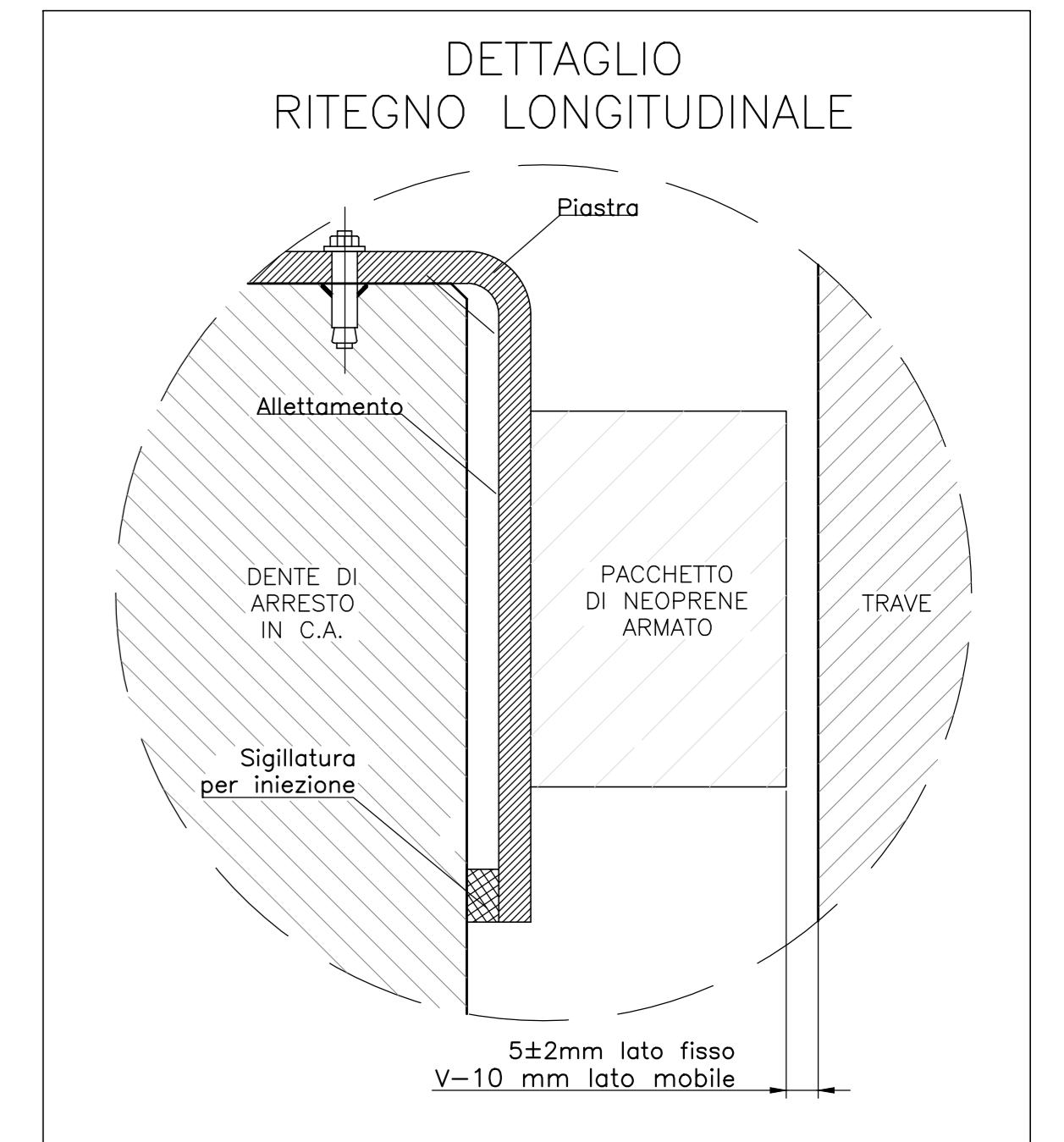
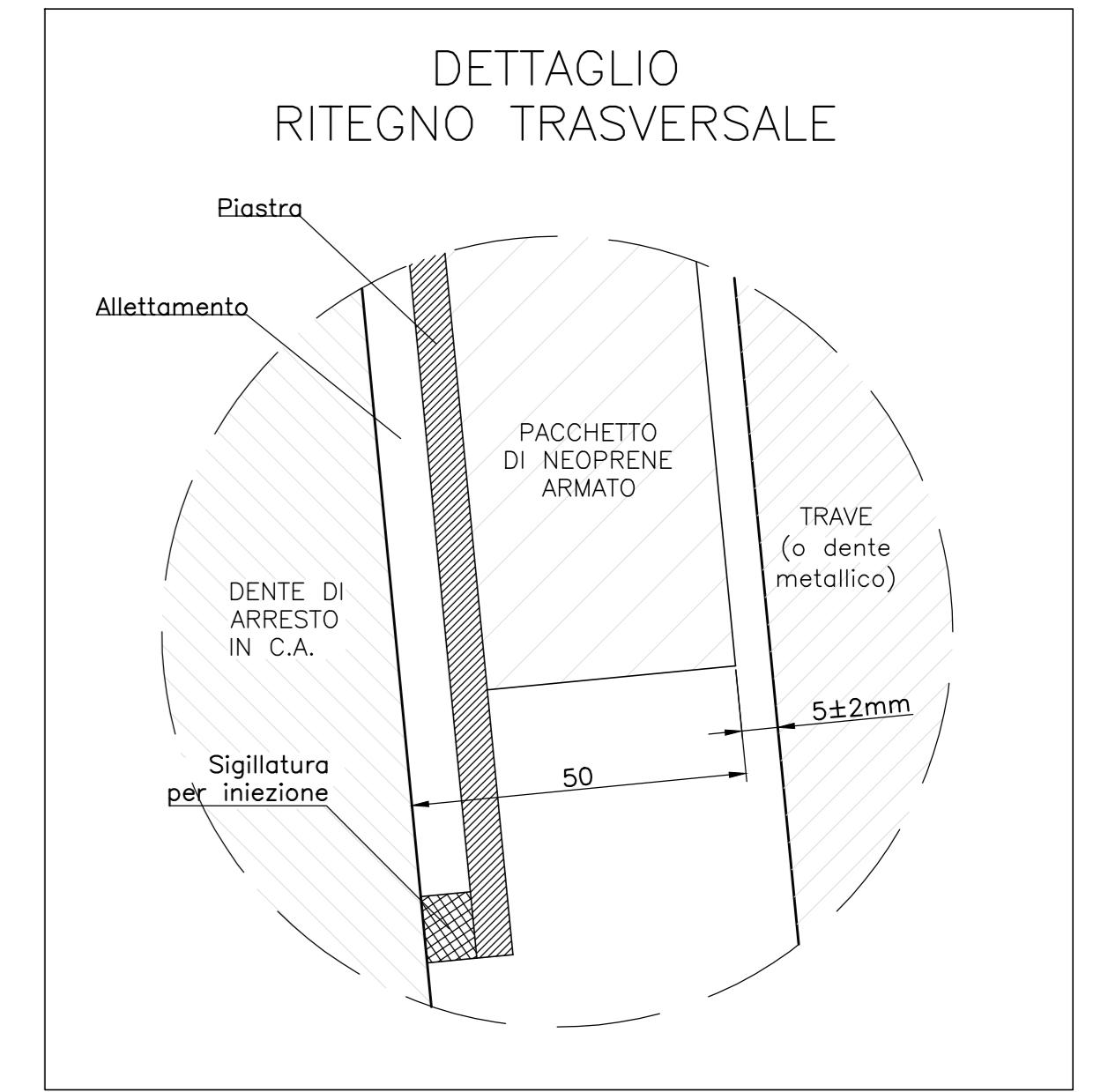
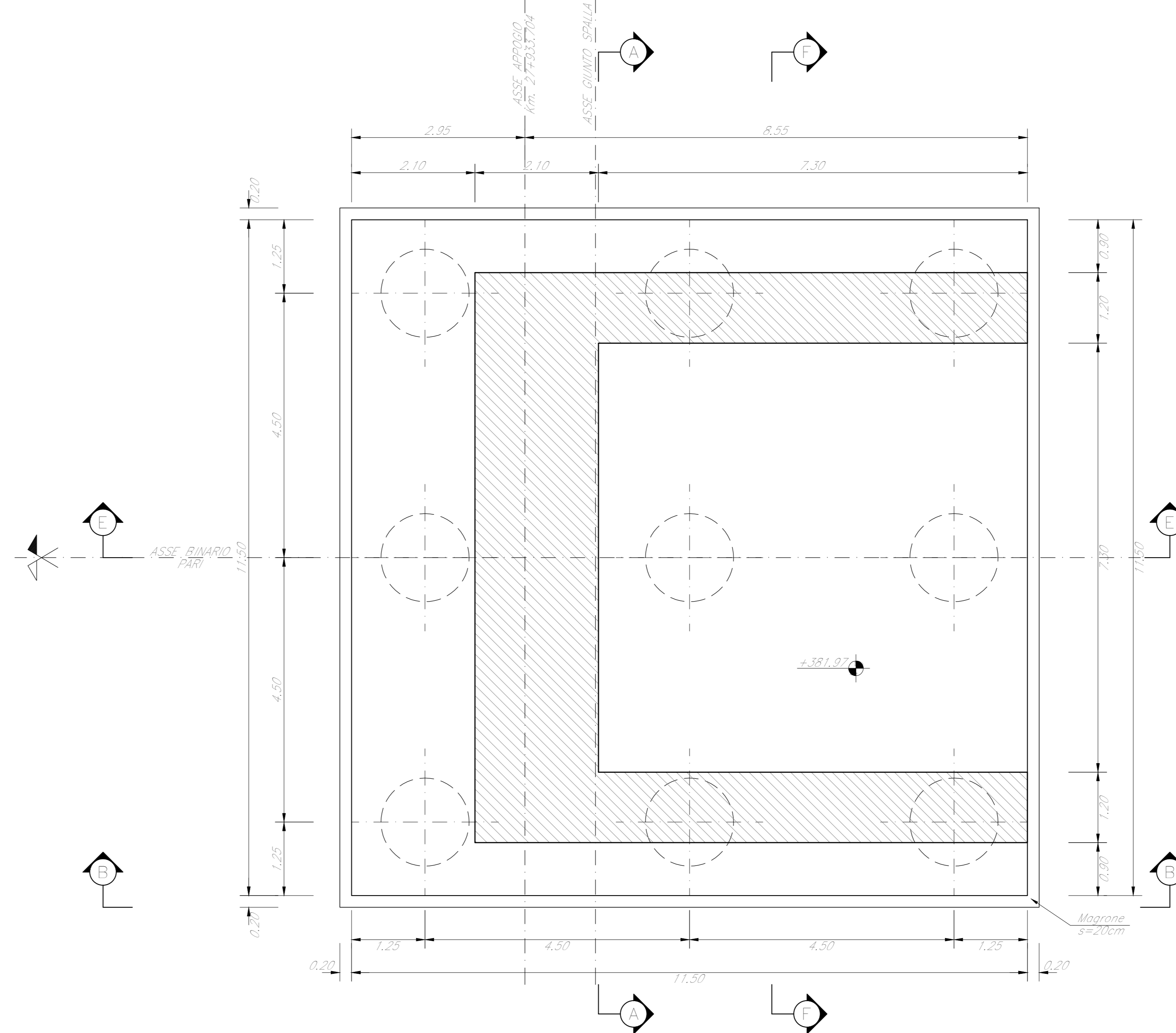
SEZIONE B-B
Scala 1:50



SEZIONE C-C
Scala 1:50



SEZIONE D-D
Scala 1:50



NOTE:
1) Per la tabella materiali, note generali e incidenze fare riferimento al documento RSST30009111000001 - Materiali e prescrizioni generali.

COMMITTENTE:
RFI
RETE FERROVIARIA ITALIANA
GRUPPO FERROVIE DELLO STATO ITALIANO

PROGETTAZIONE:
ITALFERR
GRUPPO FERROVIE DELLO STATO ITALIANO

DIRETTRICE FERROVIARIA MESSINA - CATANIA - PALERMO
NUOVO COLLEGAMENTO PALERMO - CATANIA

U.O. OPERE CIVILI E GESTIONE DELLE VARIANTI

PROGETTO DEFINITIVO

TRATTA LERCARA DIR. - CALTANISSETTA XIRBI (LOTTO 3)

VI12 - Viadotto ferroviario, Singolo Binario
Carpenteria Spalla B - Tav. 1 di 2

SCALA:
Varie

Rev.	Descrizione	Redatto	Data	Verificato	Data	Approvato	Data	Autorizzato	Data
A	Emissione generale	G. Grimaldi	Gen 2020	A. Fatti	Gen 2020	A. Sanna	Gen 2020	A. Vassallo	Mag 2020
B	1° app a consegna CRU/PP	G. Grimaldi	Mag 2020	A. Fatti	Mag 2020	A. Sanna	Mag 2020	A. Vassallo	Mag 2020

File: RSST30009BZV11204003B.dwg
In. Elab.: 09_288