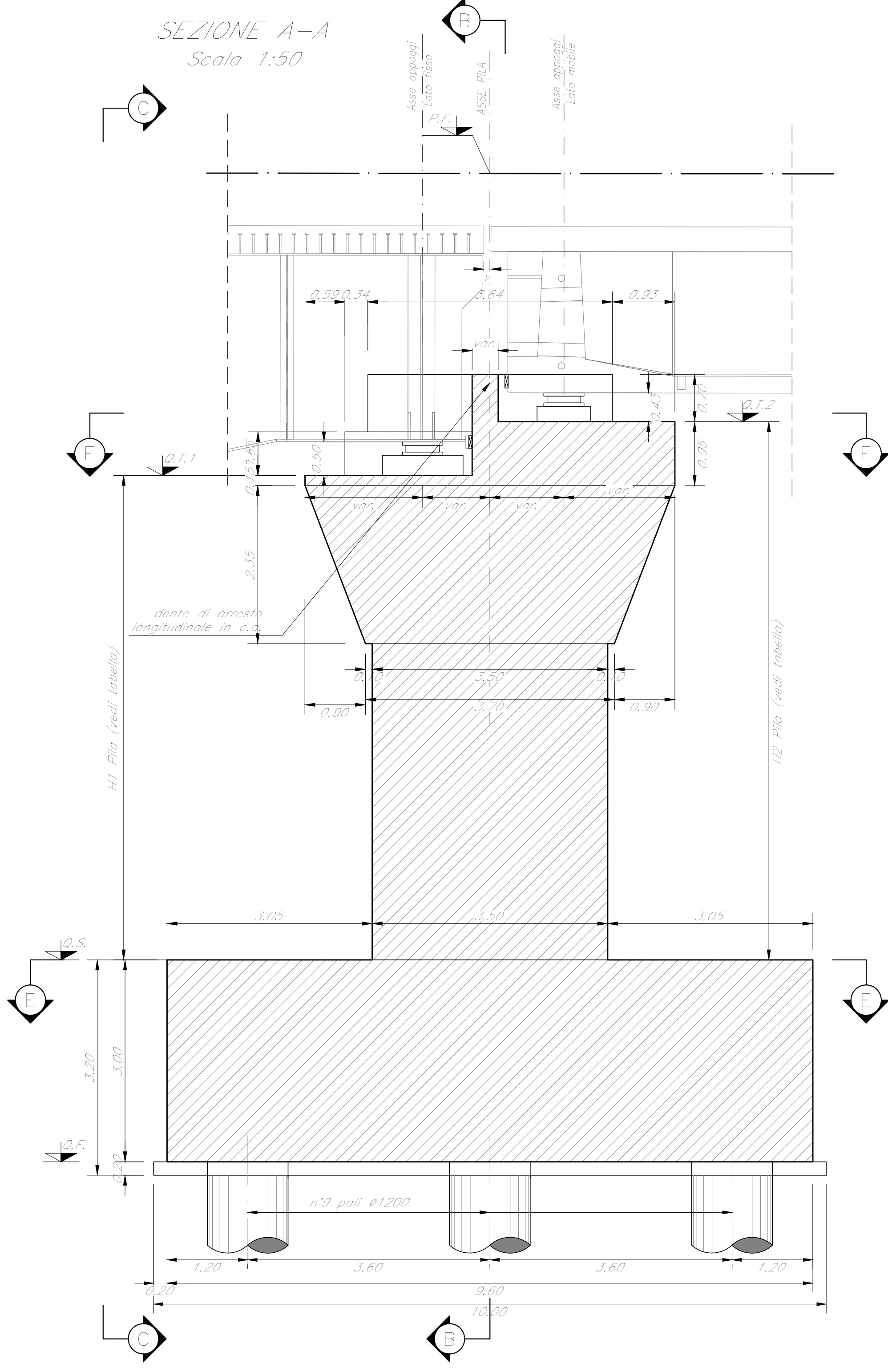
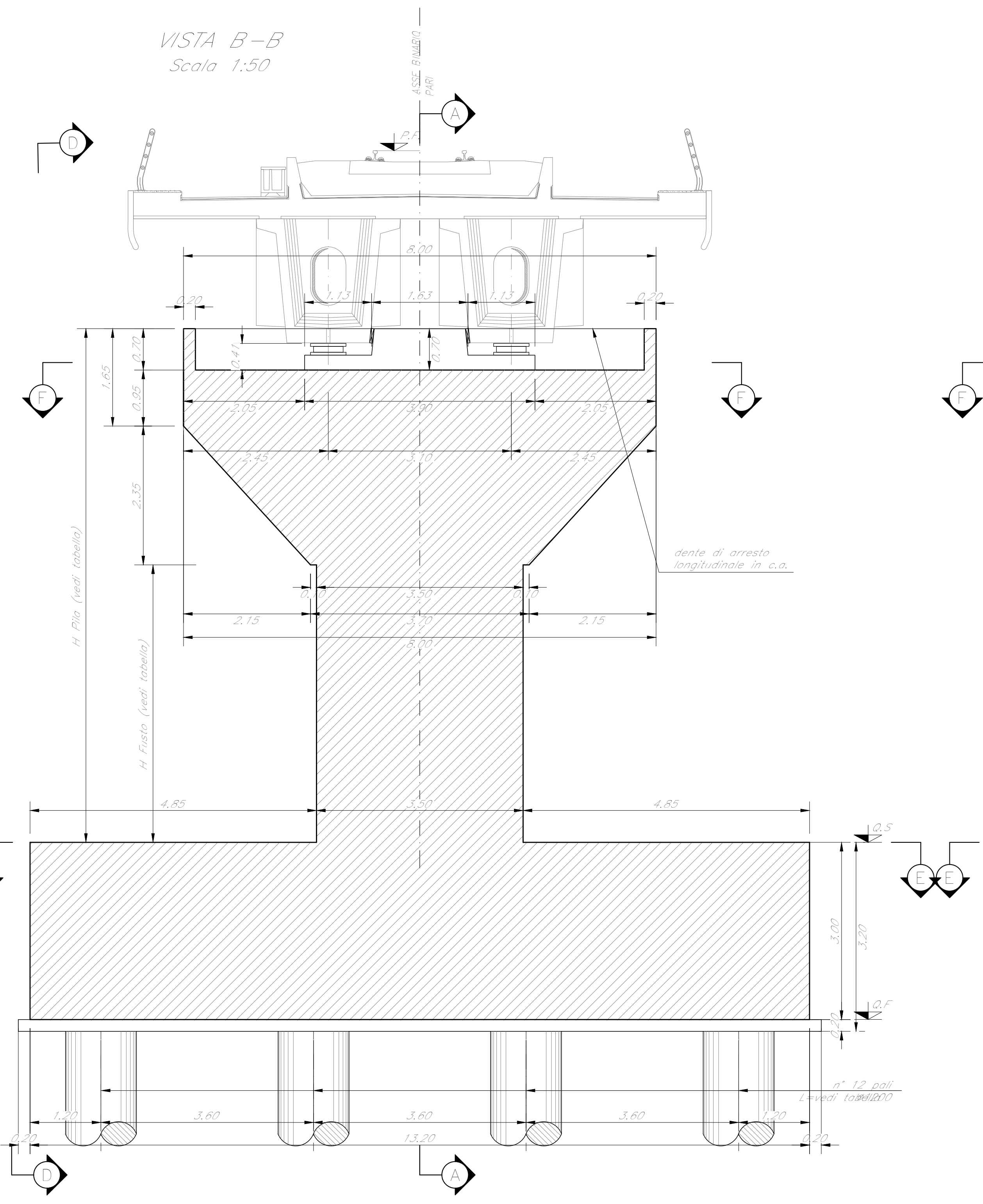


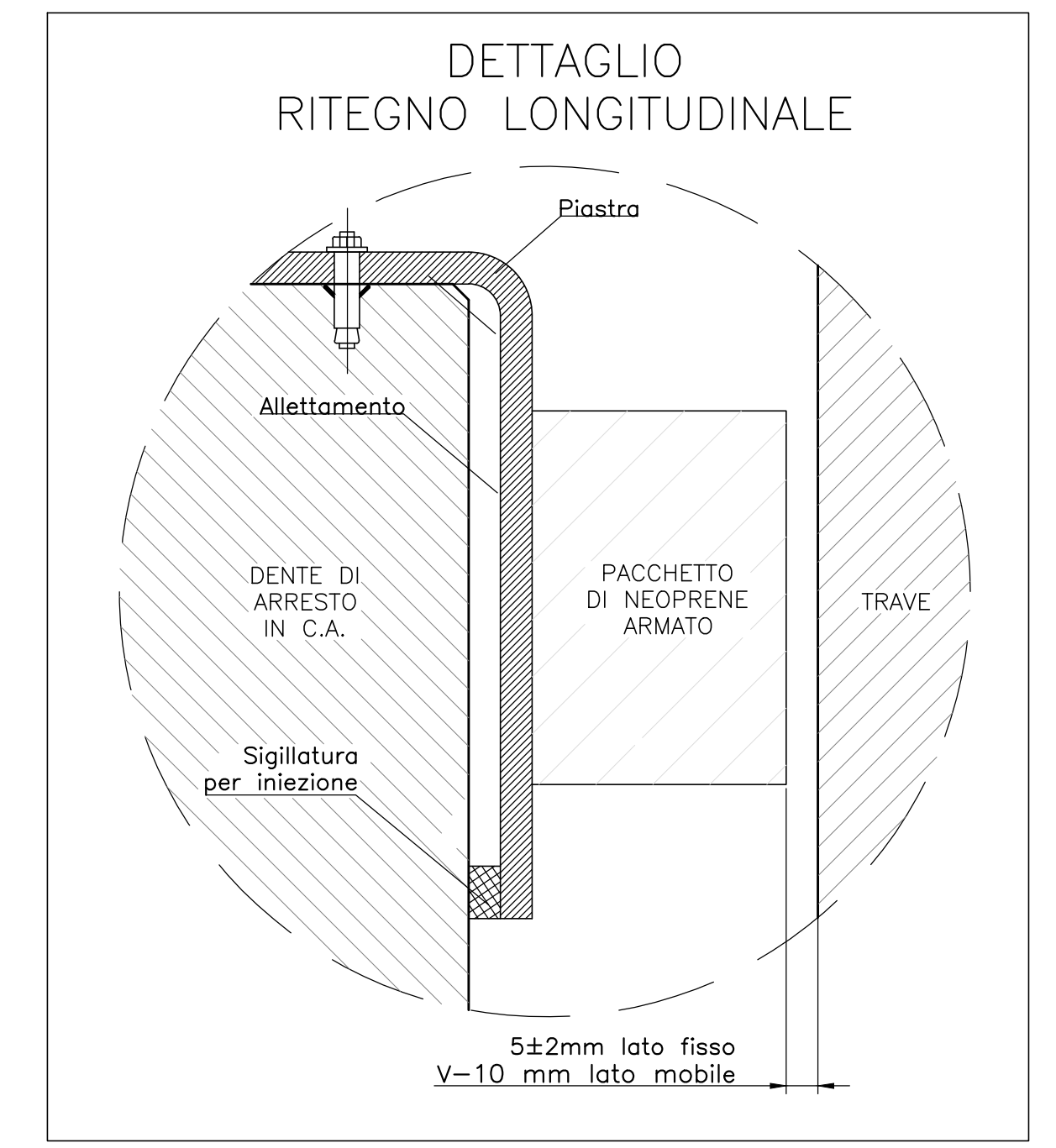
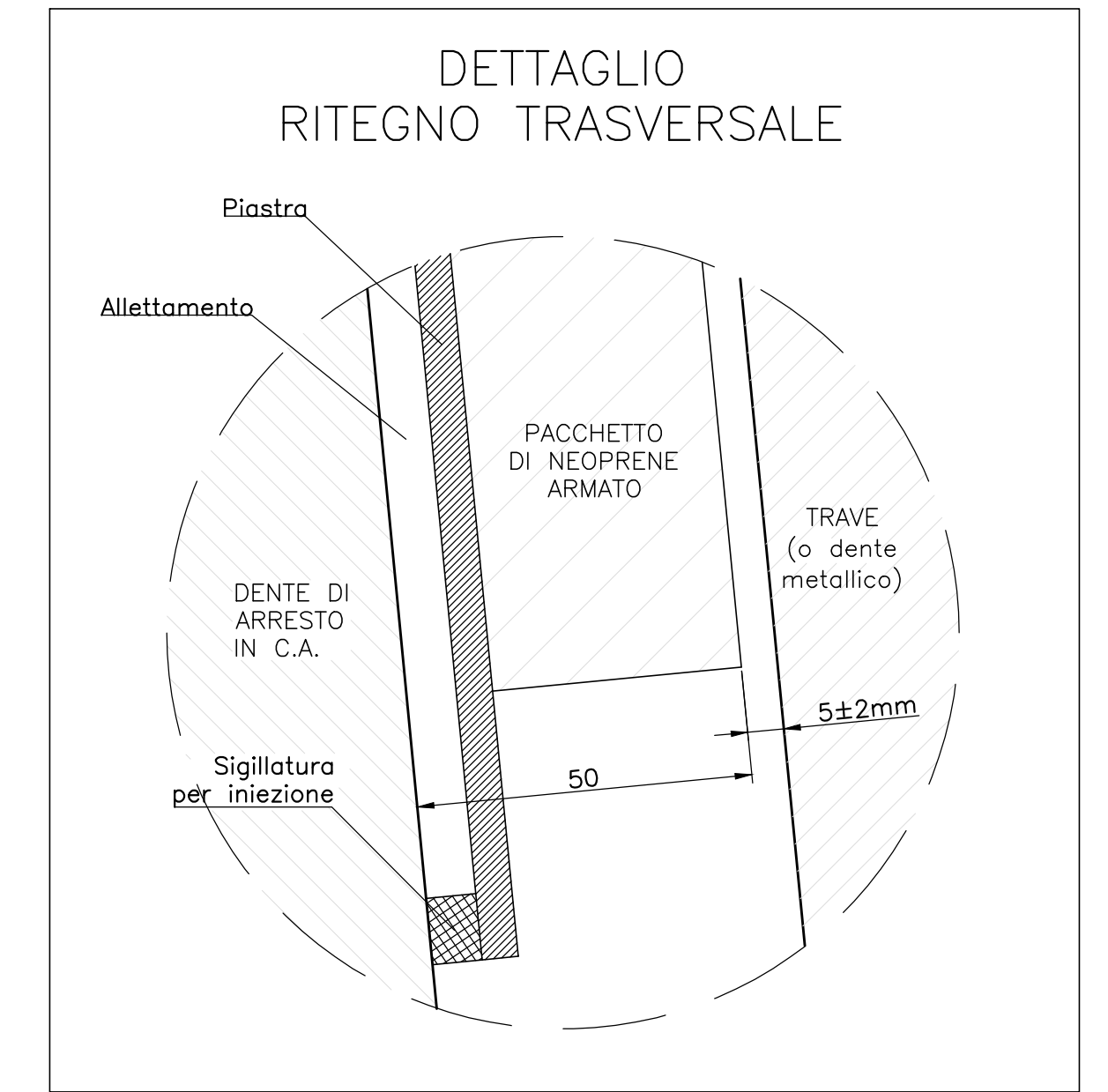
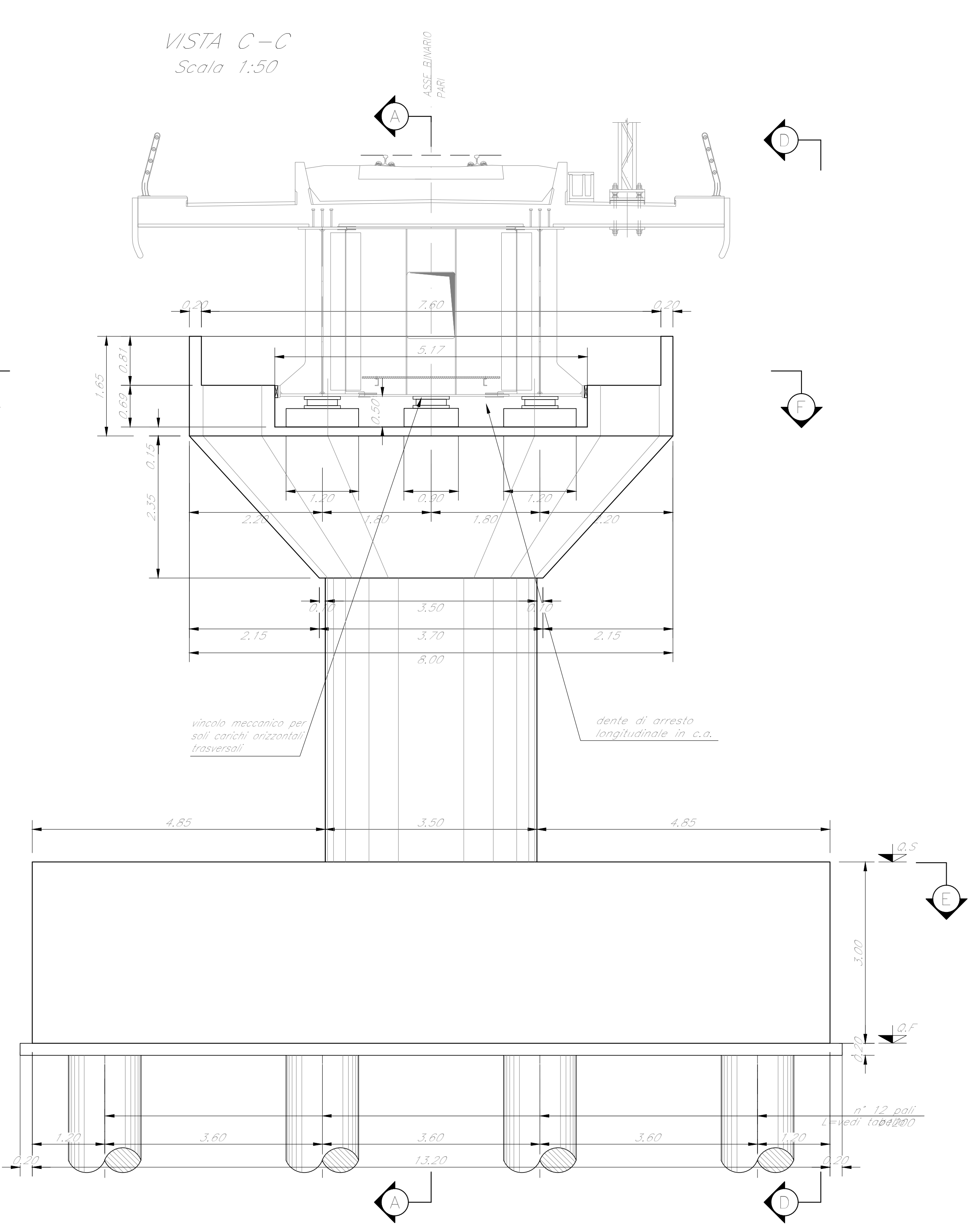
SEZIONE A-A  
Scala 1:50



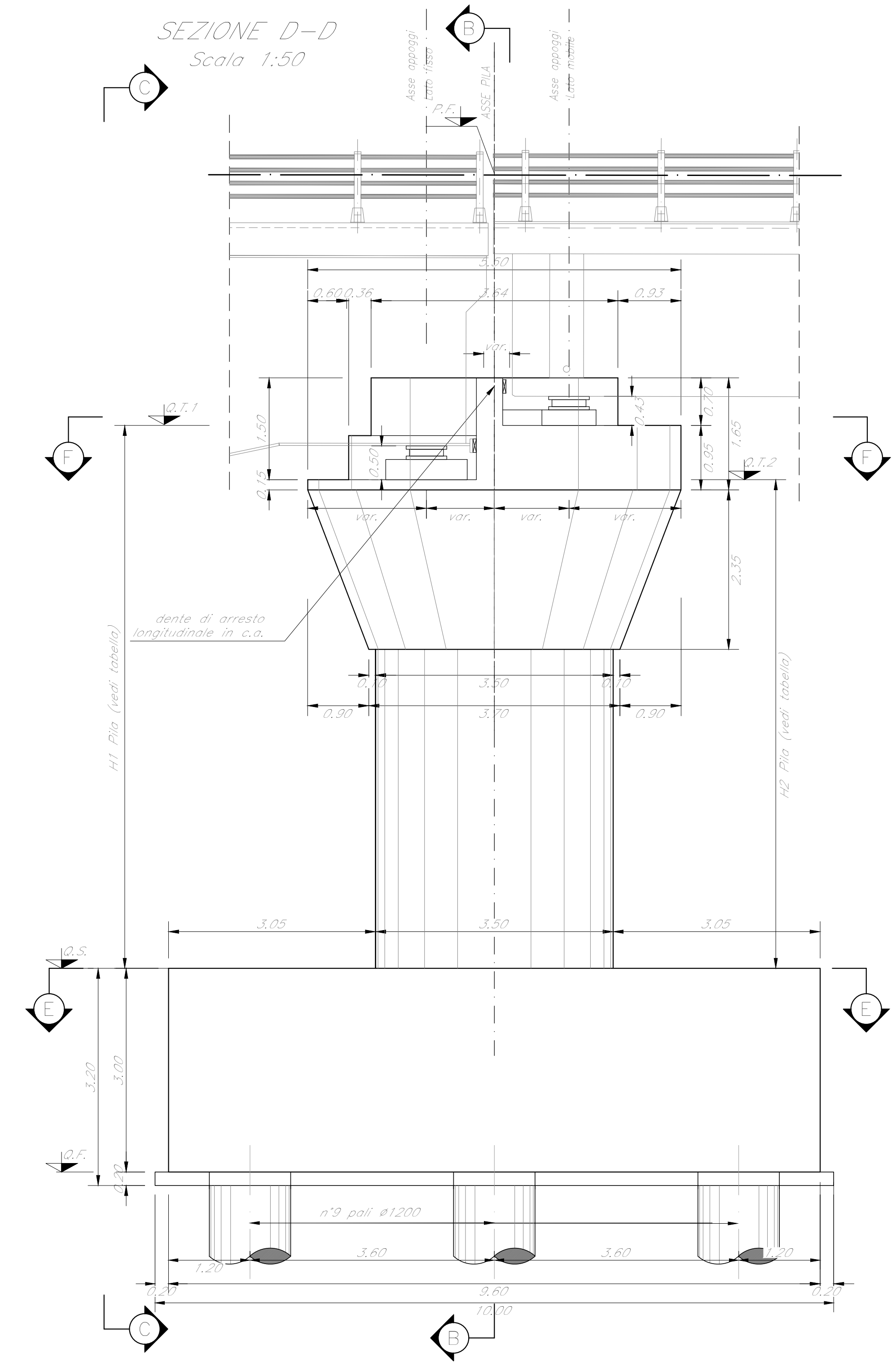
VISTA B-B  
Scala 1:50



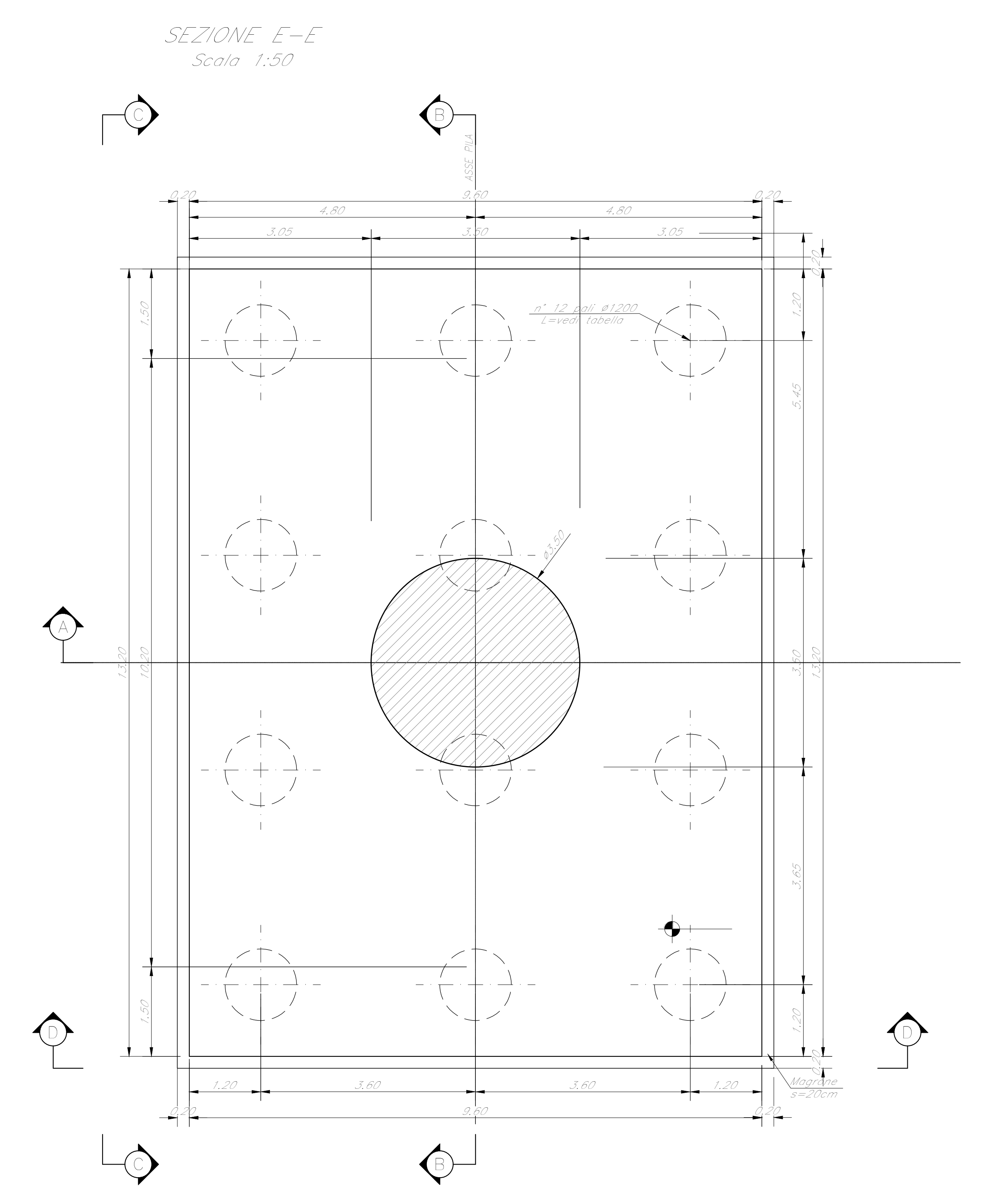
VISTA C-C  
Scala 1:50



SEZIONE D-D  
Scala 1:50



SEZIONE E-E  
Scala 1:50



SEZIONE F-F  
Scala 1:50

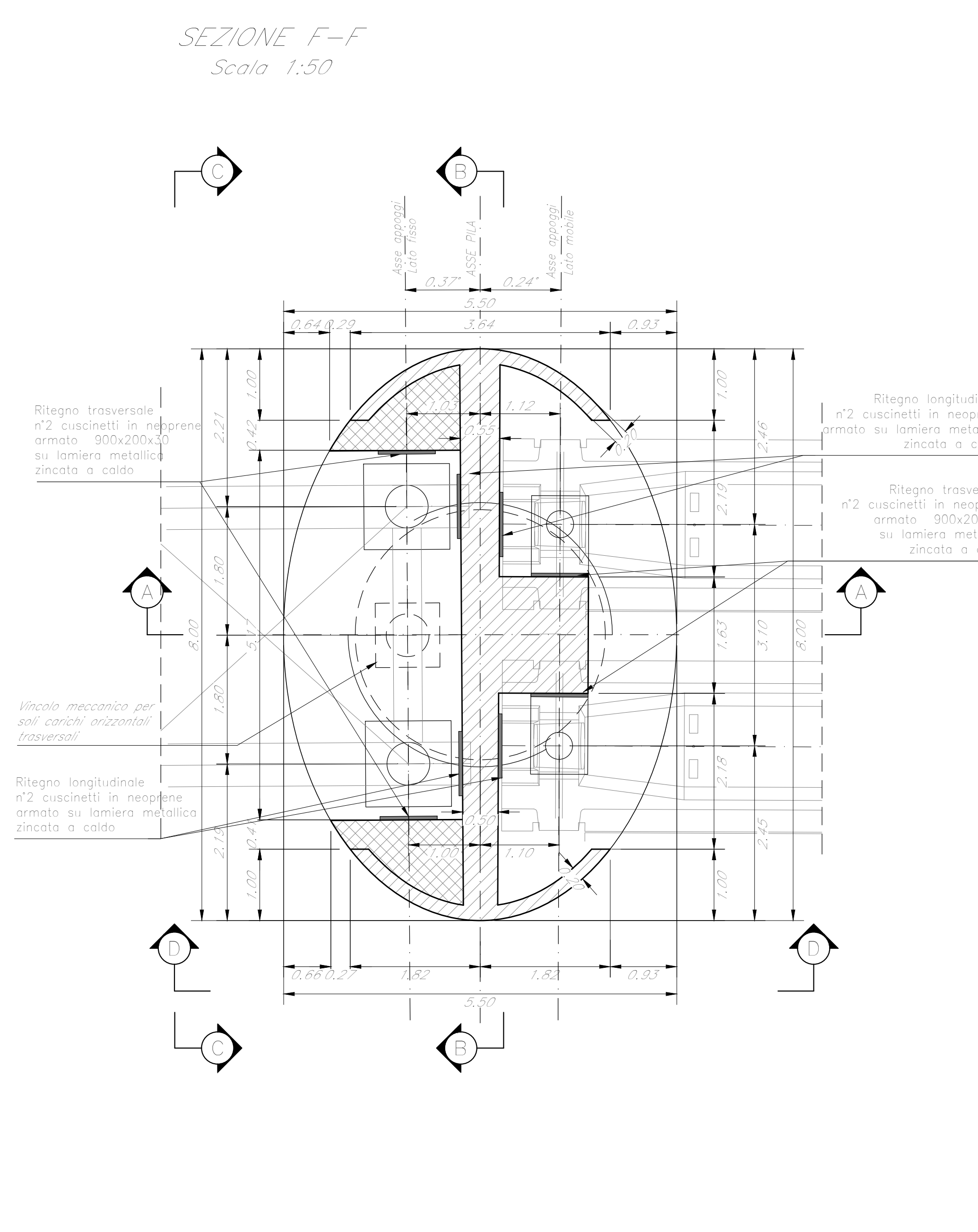


TABELLA PILE (m)

Pila	P.F.	Q.T.1	Q.T.2	Q.S.	Q.F.	H1 Pila	H2 Pila	H Fusto	L Pila
P2	+358,08	+354,49	+355,29	+346,49	+343,49	8,00	6,80	5,50	27,00

NOTE:  
1) Per la tabella materiali, note generali e incidenze fare riferimento al documento 75313000911000001 - Materiali e prescrizioni generali.  
2) Varco v = 115 mm

COMMITENTE: **RFI** RETE FERROVIARIA ITALIANA GRUPPO FERROVIE DELLO STATO ITALIANE

PROGETTAZIONE: **ITALFERR** SUPERINTEGRAZIONE ROMA

DIRETTRICE FERROVIARIA MESSINA - CATANIA - PALERMO  
NUOVO COLLEGAMENTO PALERMO - CATANIA

U.O. OPERE CIVILI E GESTIONE DELLE VARIANTI

PROGETTO DEFINITIVO

TRATTA LERCARA DIR. - CALTANISSETTA XIRBI (LOTTO 3)

V112 - Viadotto ferroviario, Singolo Binario  
Carpenteria Pila P2

SCALA:

Rev.	Descrizione	Redatto	Data	Verificato	Data	Approvato	Data	Autorizzato Data
A	Emissione esecutiva	G. Girardi	Gen 2020	A. Fico	Gen 2020	A. Barone	Gen 2020	A. Viscio Mag 2020
B	Emissione esecutiva	G. Girardi	Feb 2020	A. Fico	Feb 2020	A. Barone	Feb 2020	
C	1° foglio a consegna CIL/UP	G. Girardi	Mag 2020	A. Fico	Mag 2020	A. Barone	Mag 2020	

File: RS3130009BZV11205002C.dwg