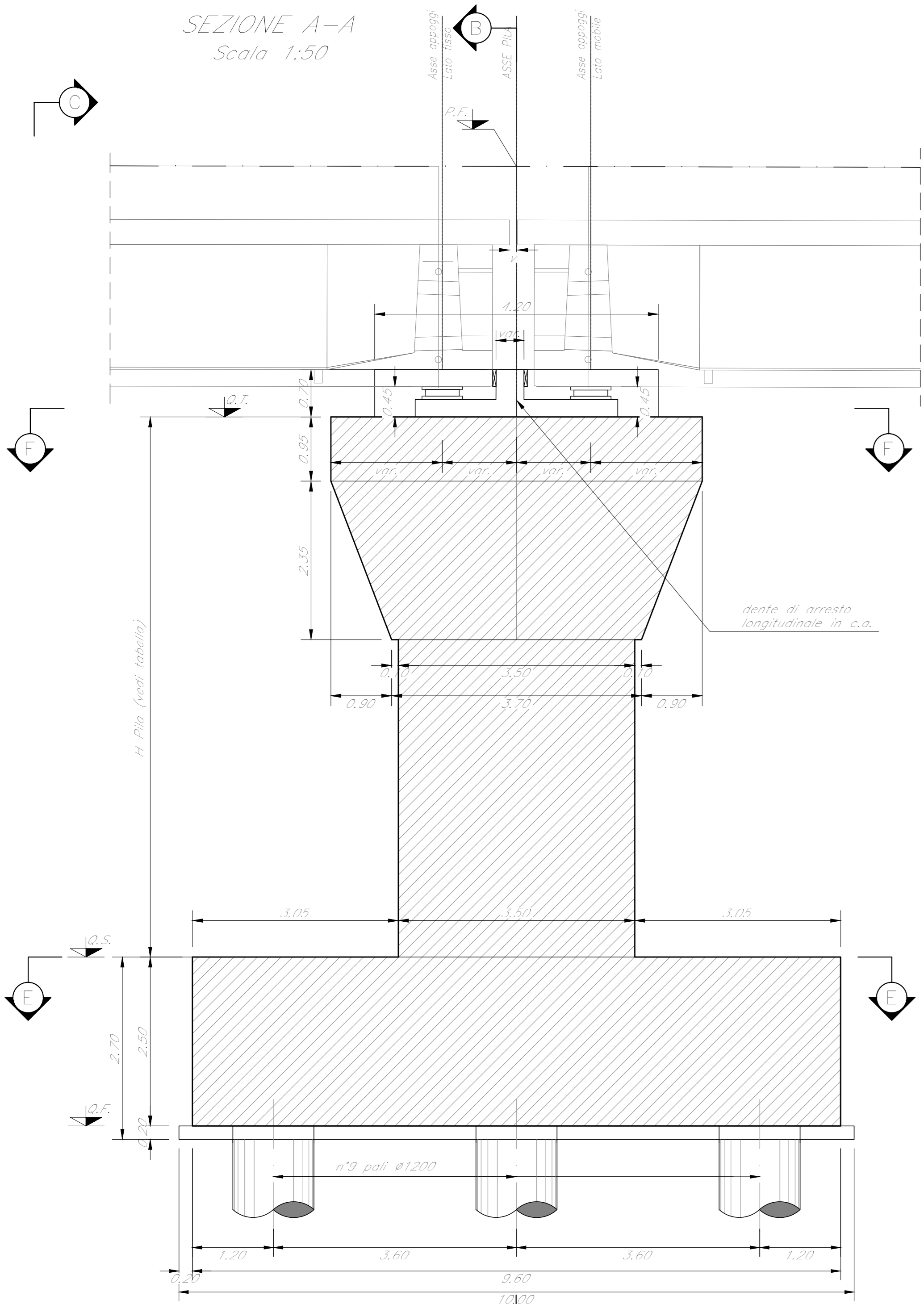
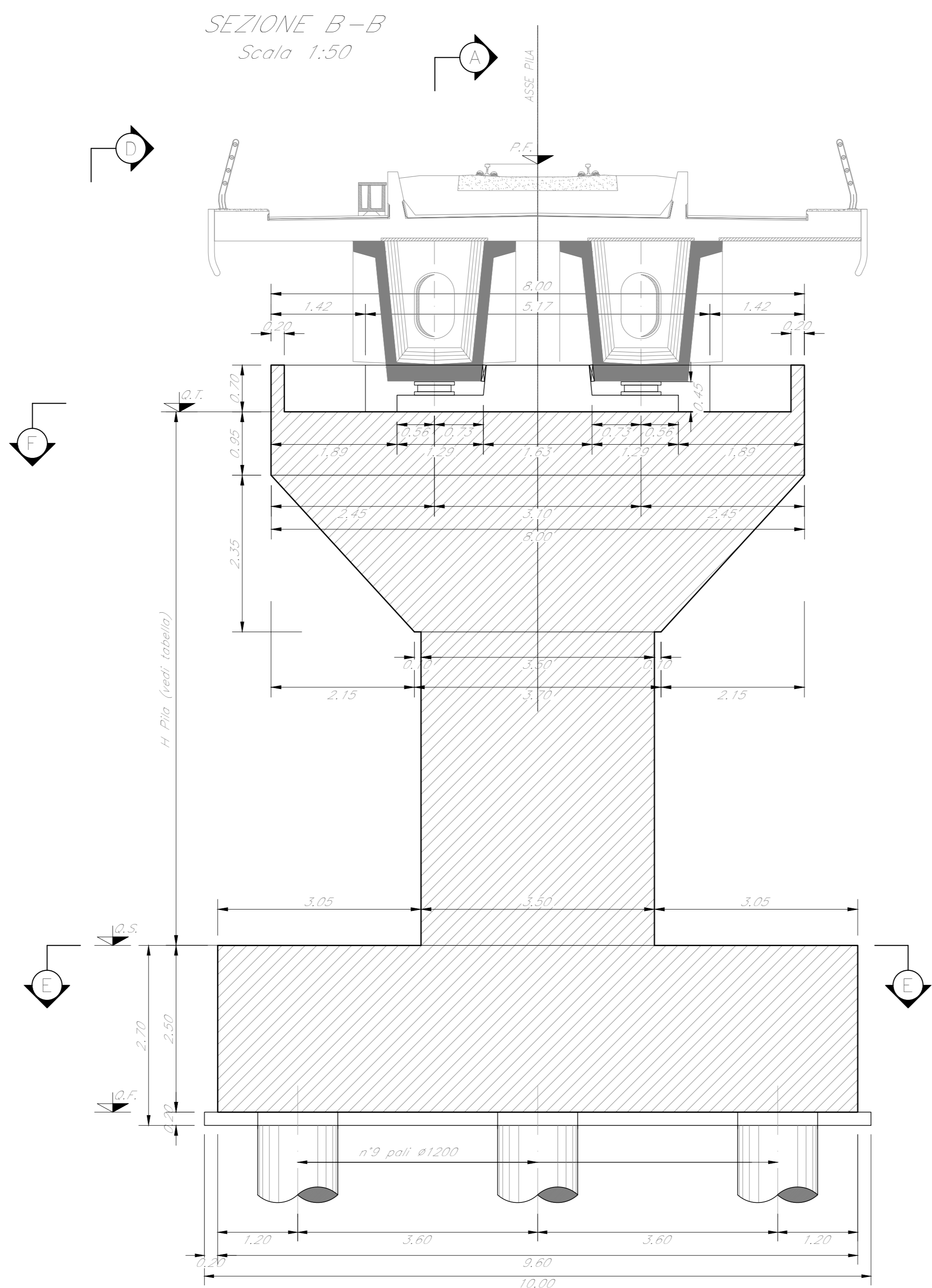


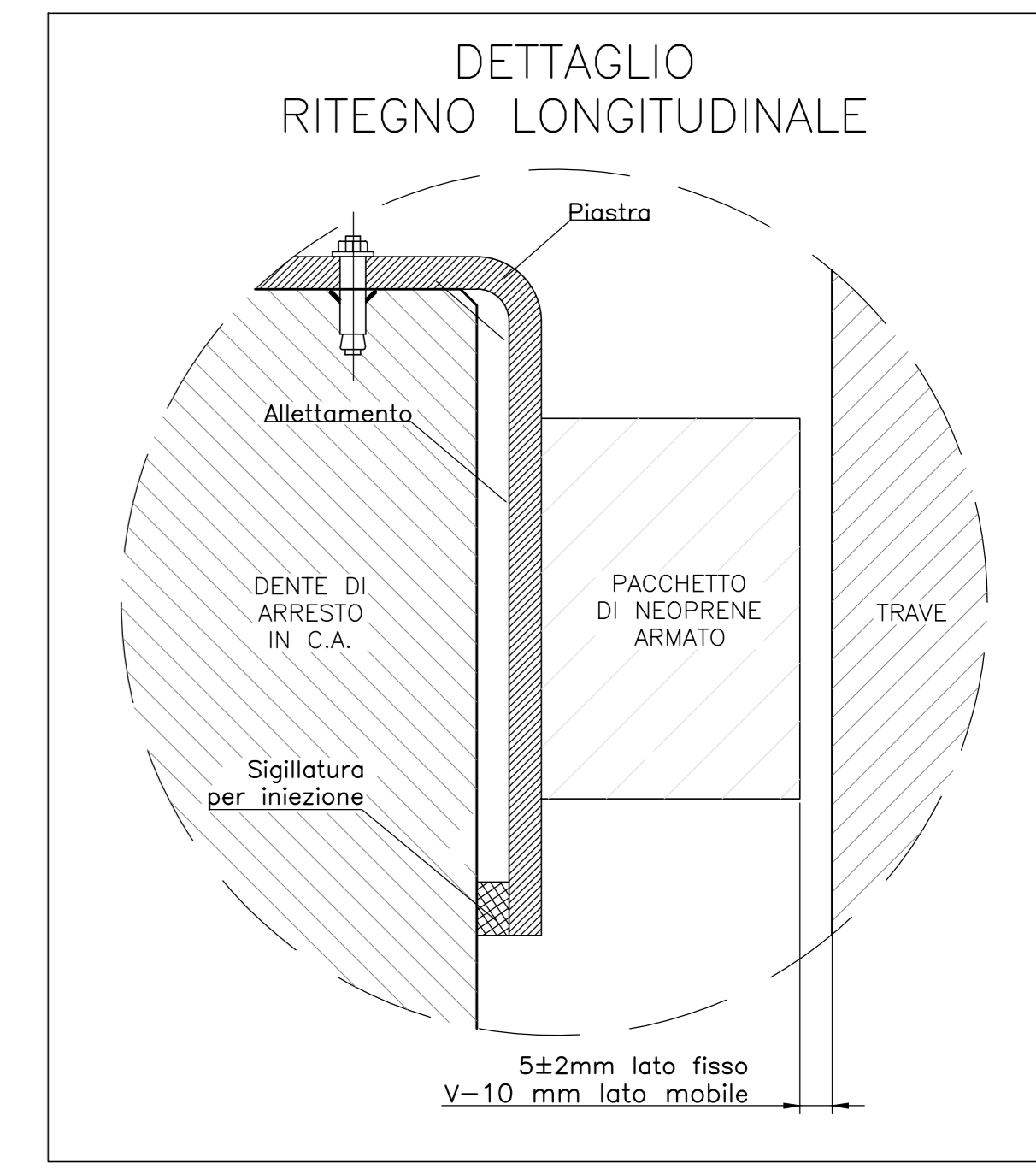
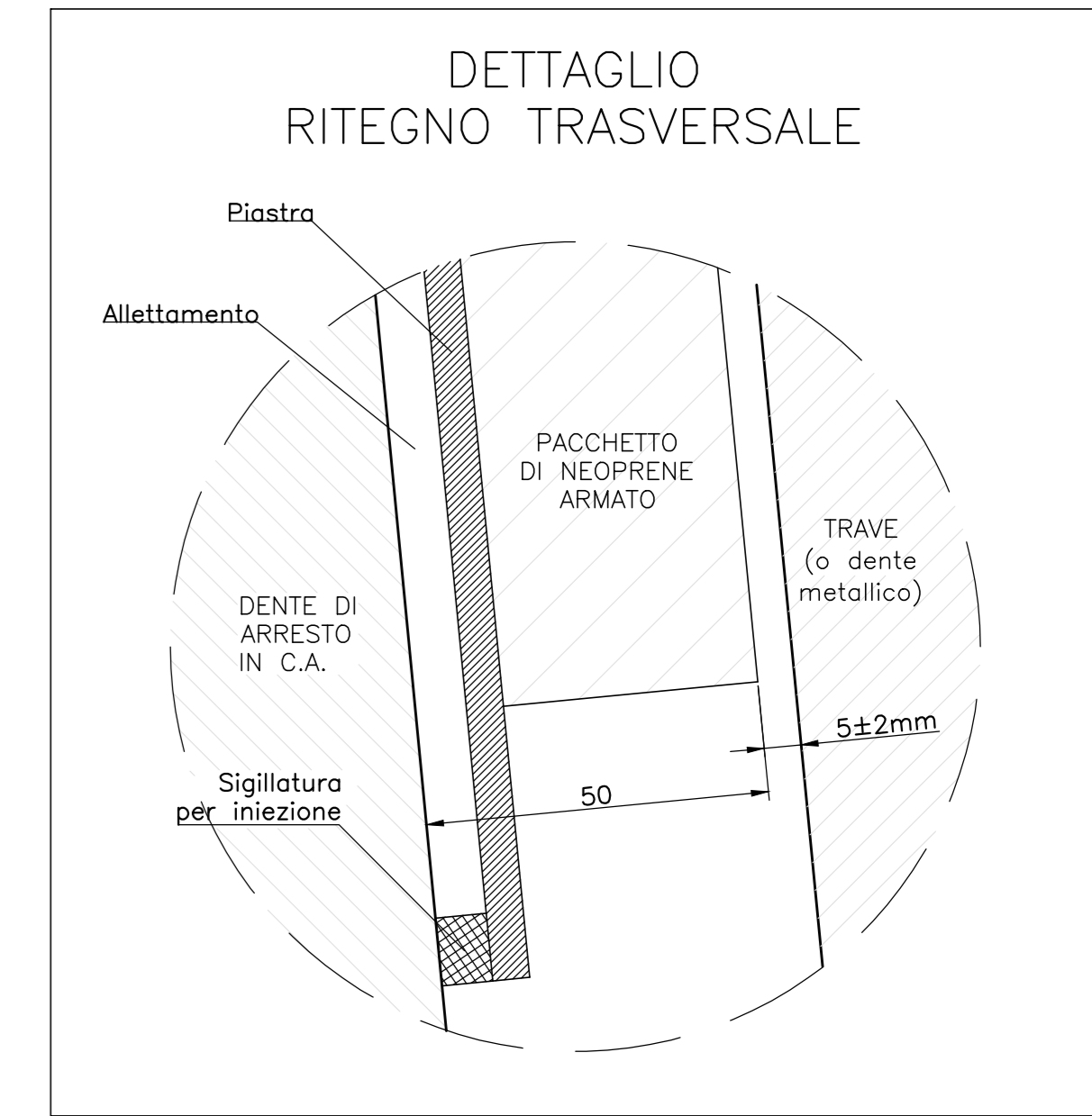
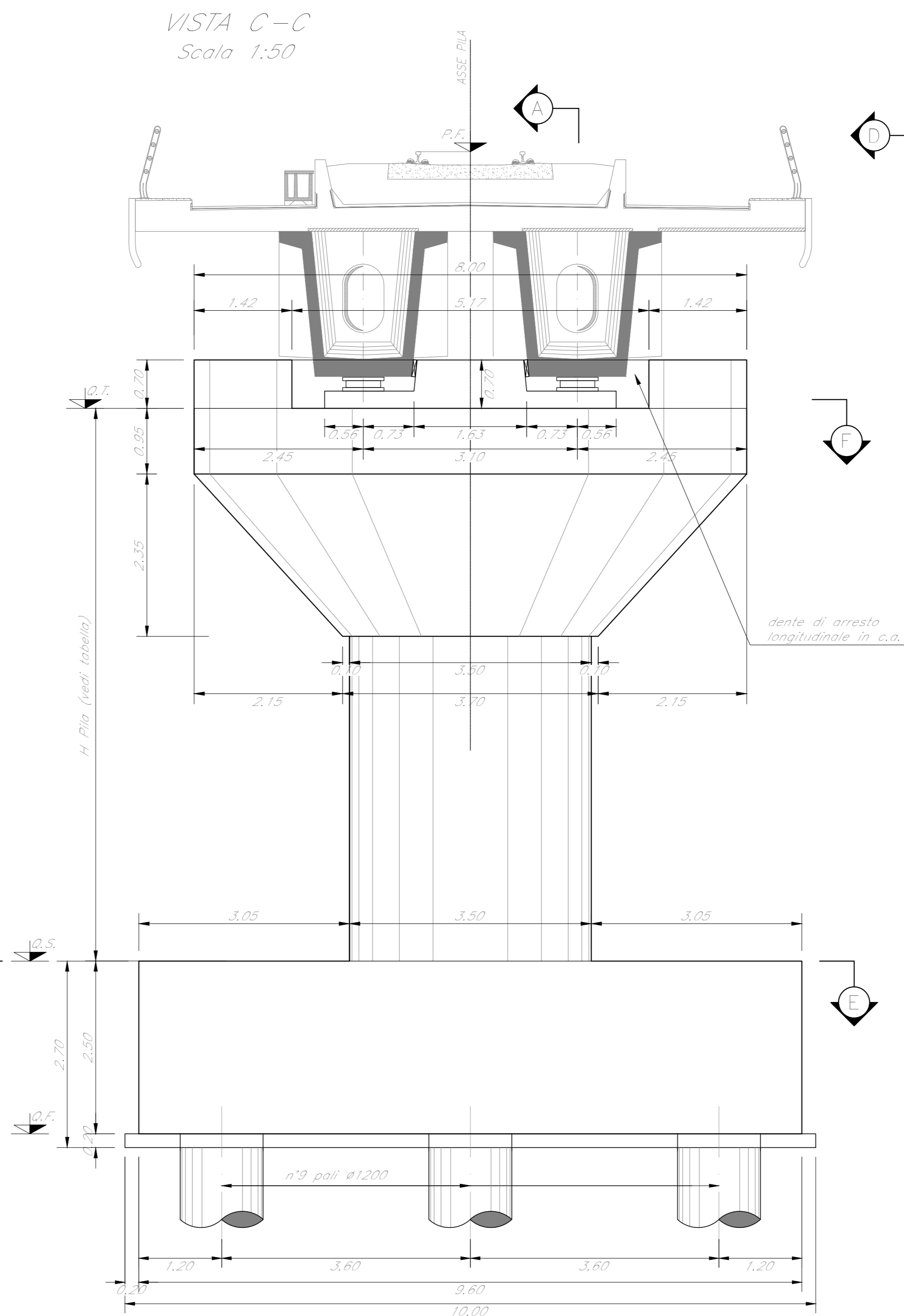
SEZIONE A-A
Scala 1:50



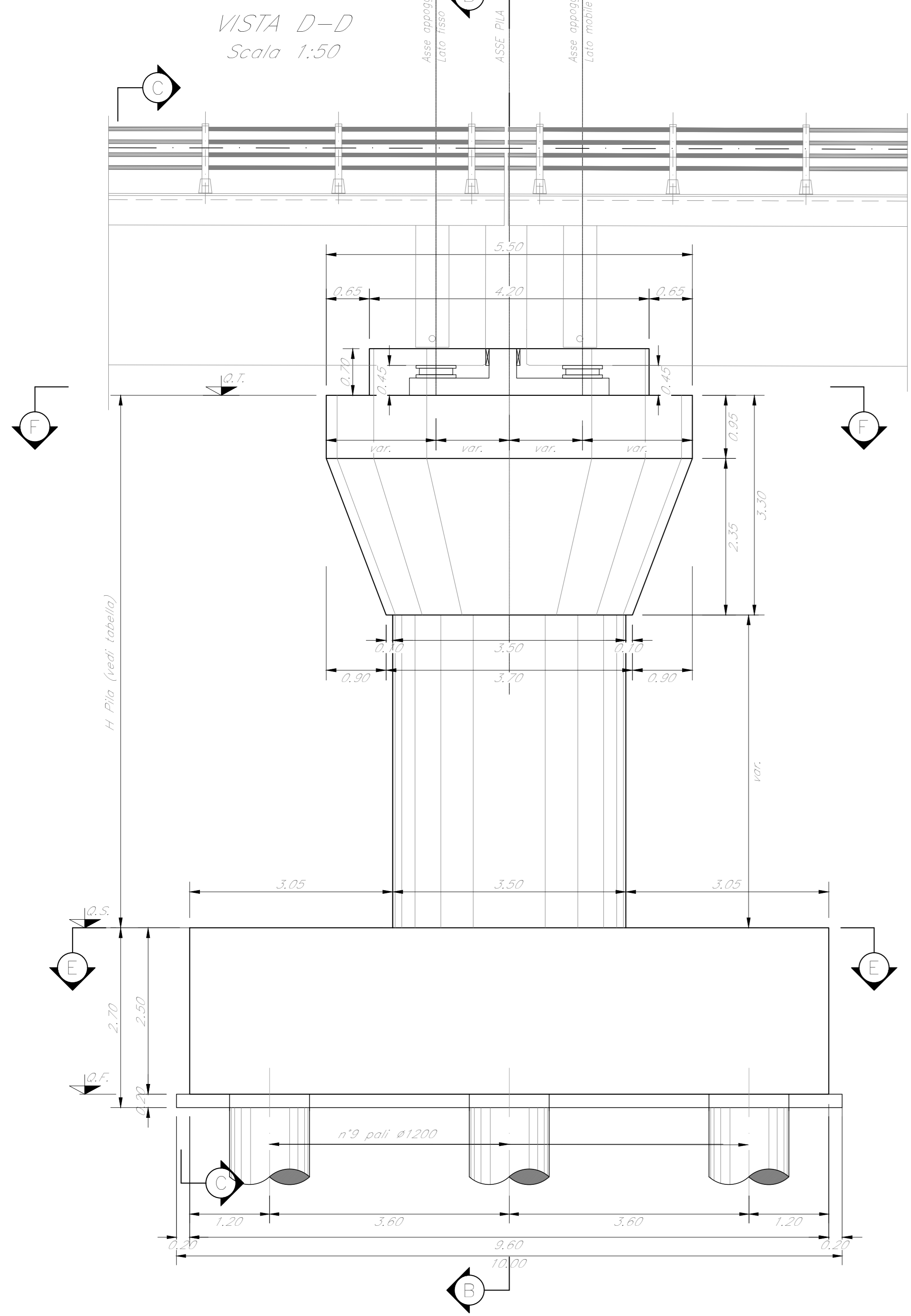
SEZIONE B-B
Scala 1:50



VISTA C-C
Scala 1:50



VISTA D-D
Scala 1:50



SEZIONE E-E
Scala 1:50

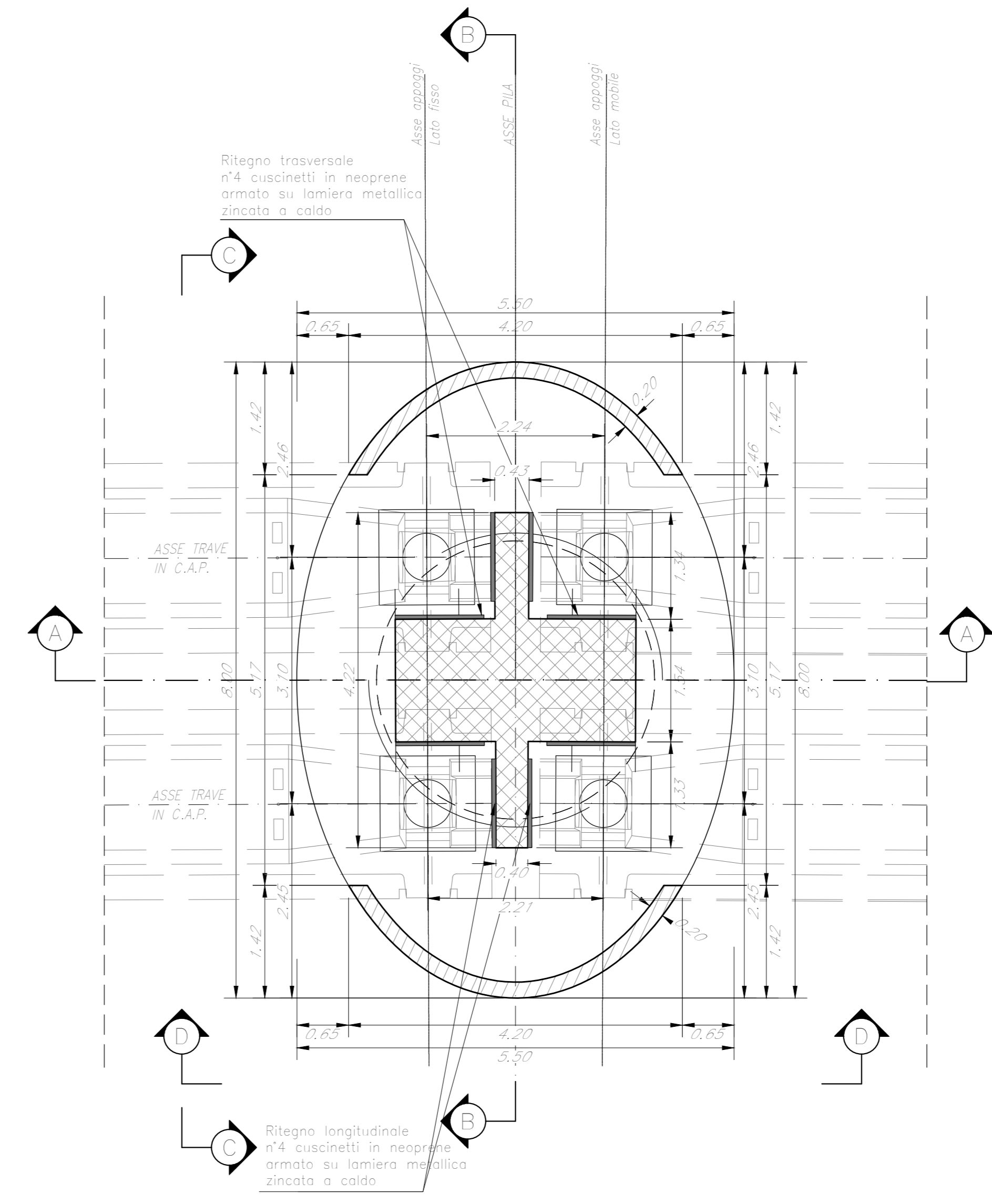
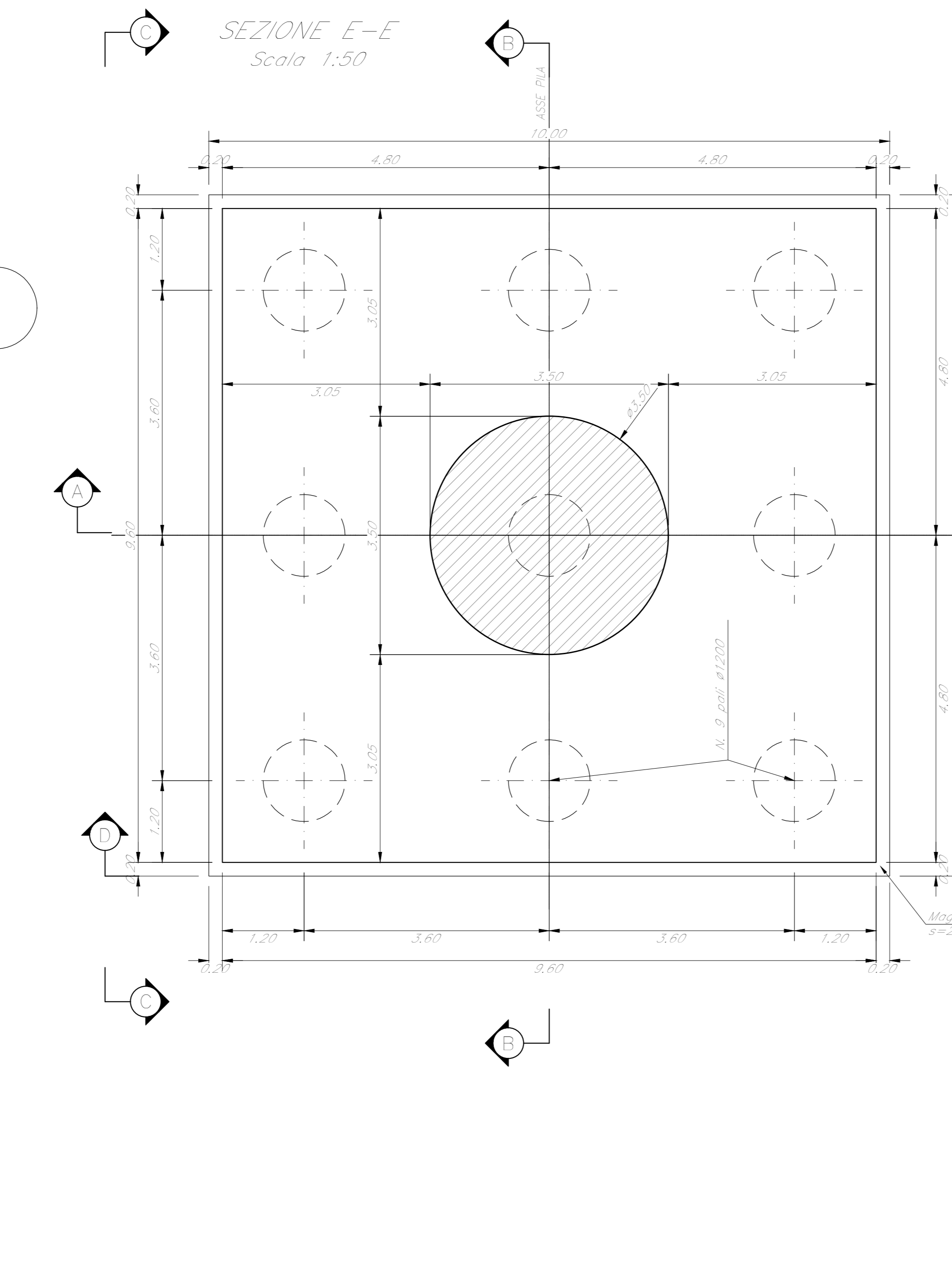


TABELLA PILE (m)

Pila	P.F.	Q.T.	Q.S.	Q.F.	H Pila	H Fusto	L Pila
P3	+358,05	+355,24	+347,04	+345,44	7,30	4,00	24,00
P4	+358,89	+355,15	+347,88	+345,58	7,30	4,00	24,00
P5	+358,79	+355,07	+348,27	+345,77	6,80	3,50	24,00

NOTE:
1) Per la tabella materiali, note generali e incidenze fare riferimento al documento RS3T30009711000001 - Materiali e prescrizioni generali.
2) Varco v = 50 mm

COMMITTENTE: **RFI** RETE FERROVIARIA ITALIANA GRUPPO FERROVIE DELLO STATO ITALIANE

PROGETTAZIONE: **ITALFER** INFRASTRUTTURE FERROVIARIE DELLO STATO ITALIANE

DIRETTRICE FERROVIARIA MESSINA - CATANIA - PALERMO
NUOVO COLLEGAMENTO PALERMO - CATANIA

U.O. OPERE CIVILI E GESTIONE DELLE VARIANTI

PROGETTO DEFINITIVO

TRATTA LERCARA DIR. - CALTANISSETTA XIRBI (LOTTO 3)

V112 - Viadotto ferroviario, Singolo Binario
Carpenteria Pila P3 - Pila P4 - Pila P5

SCALA:

COMMESSA LOTTO FASE ENTE TIPO DOC. OPERA/DISCIPLINA PROGR. REV.
RS3T 30 D 09 BZ V11205 003 C

Rev.	Descrizione	Redatto	Data	Verificato	Data	Approvato	Data	Autorizzato Data
A	Emissione esecutiva	G. Gionni	Gen 2020	A. Barba	Gen 2020	A. Barba	Gen 2020	A. Viscio Mag 2020
B	Emissione esecutiva	G. Gionni	Feb 2020	A. Barba	Feb 2020	A. Barba	Feb 2020	
C	1° app a consegna CIL/FP	G. Gionni	Mag 2020	A. Barba	Mag 2020	A. Barba	Mag 2020	

File: RS3T300096ZV11205003C.dwg