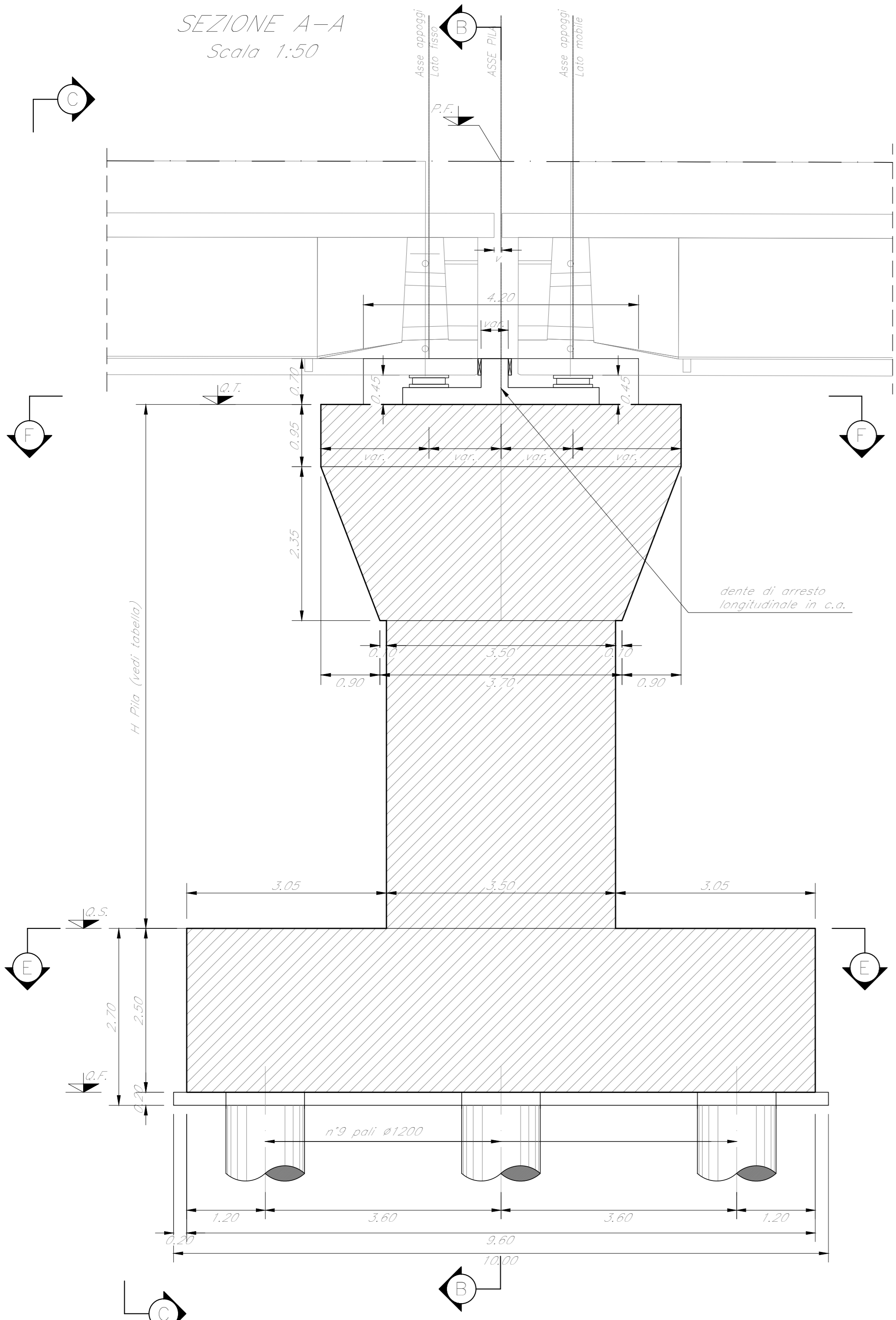
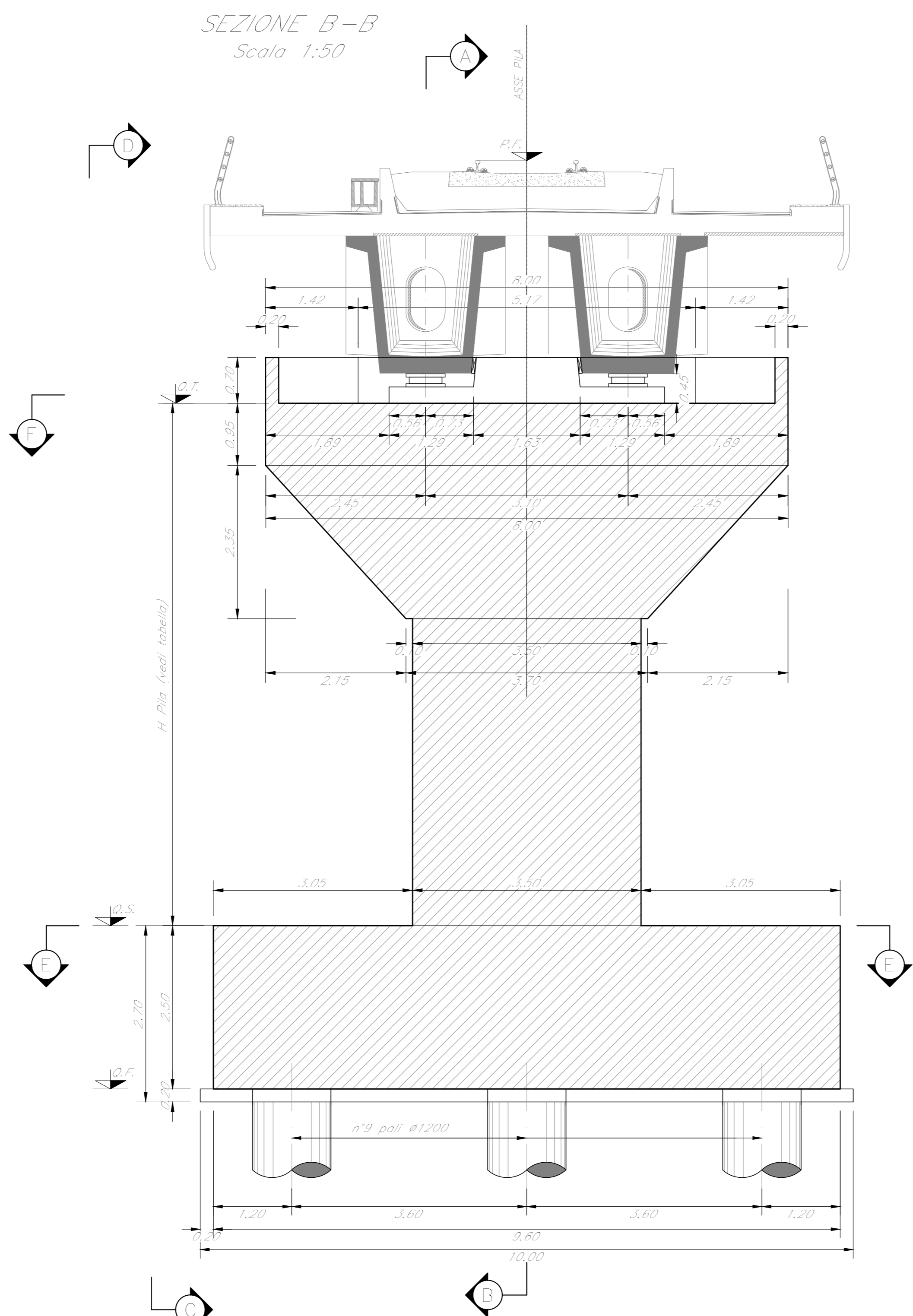


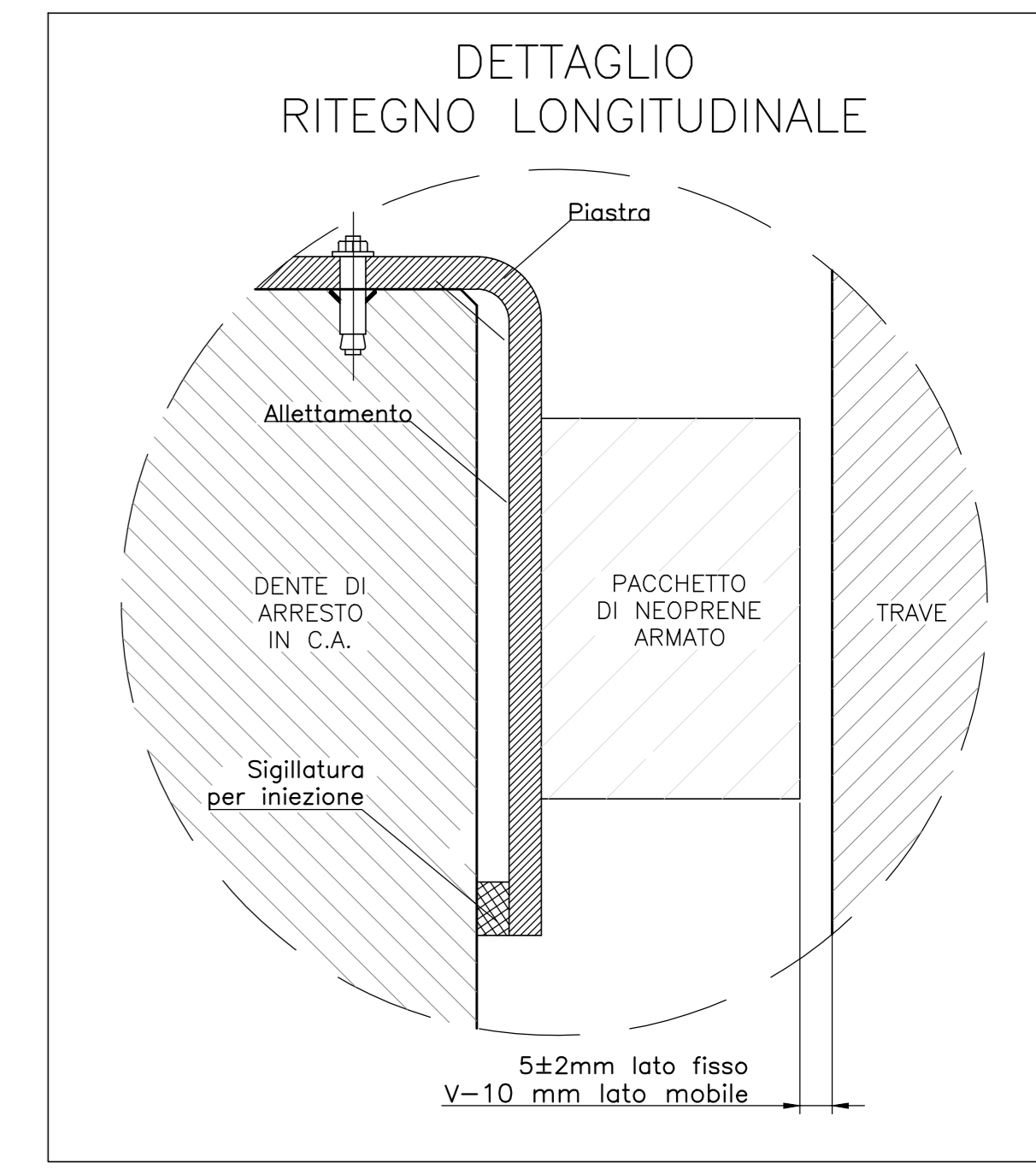
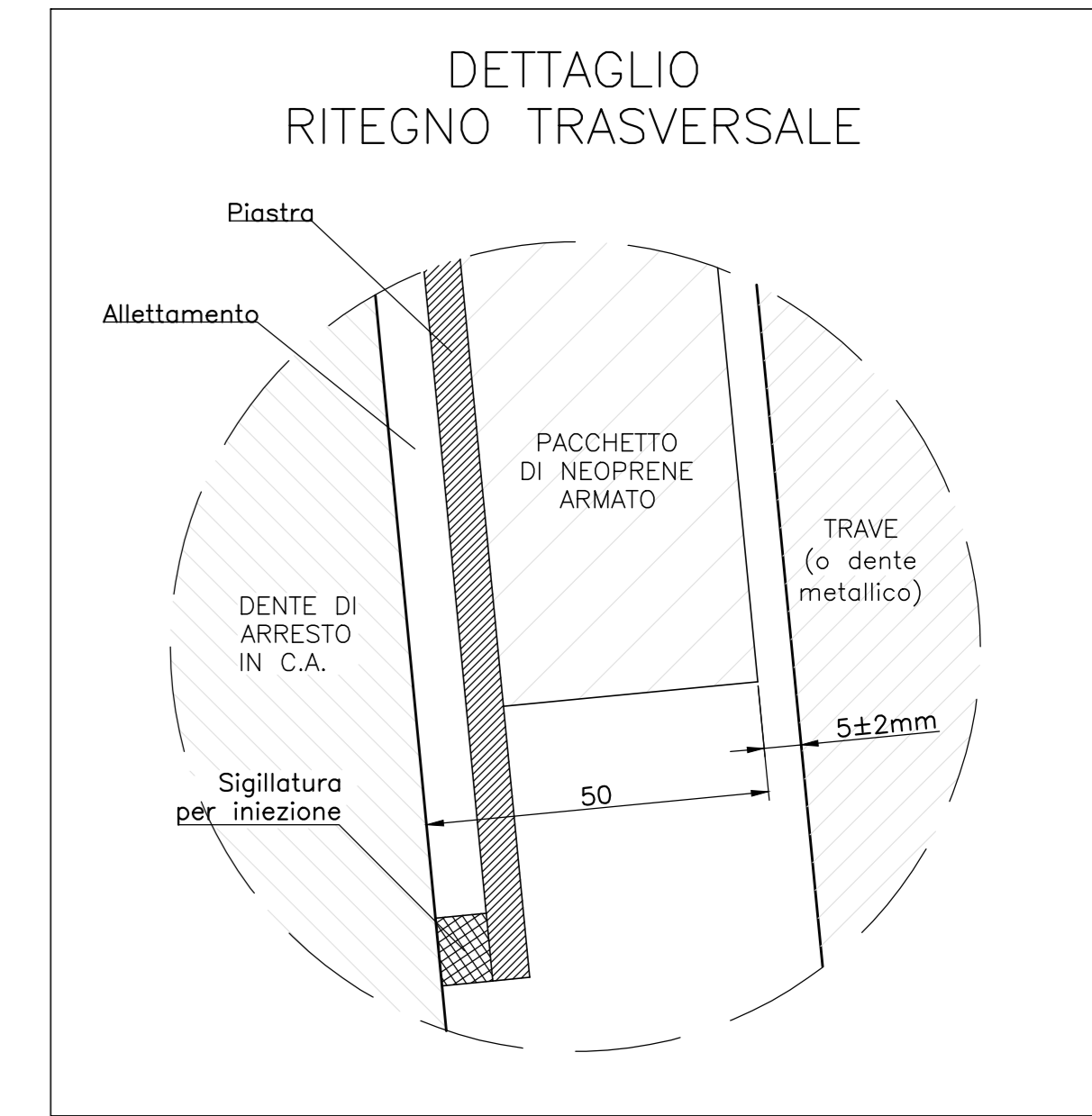
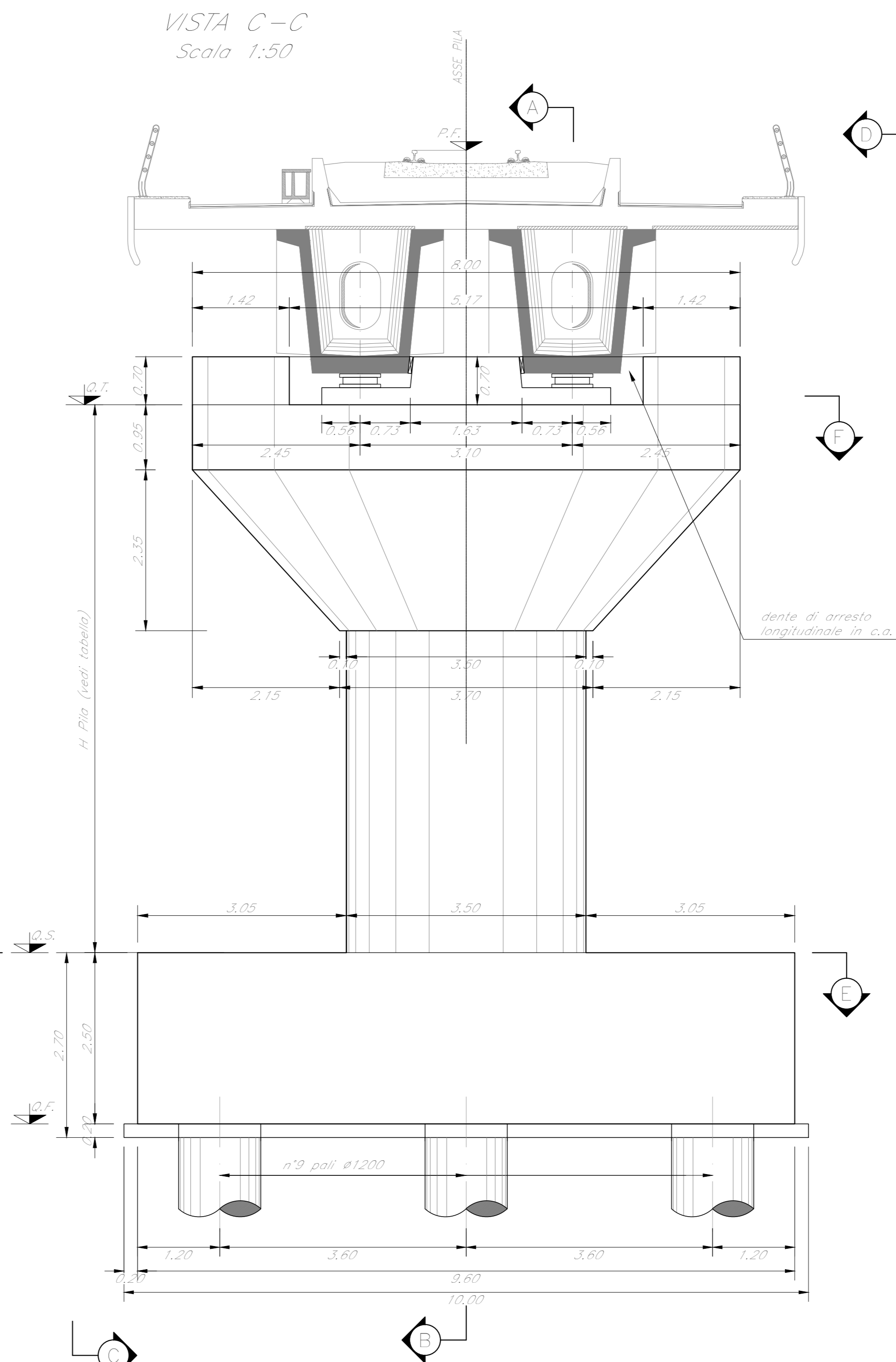
SEZIONE A-A
Scala 1:50



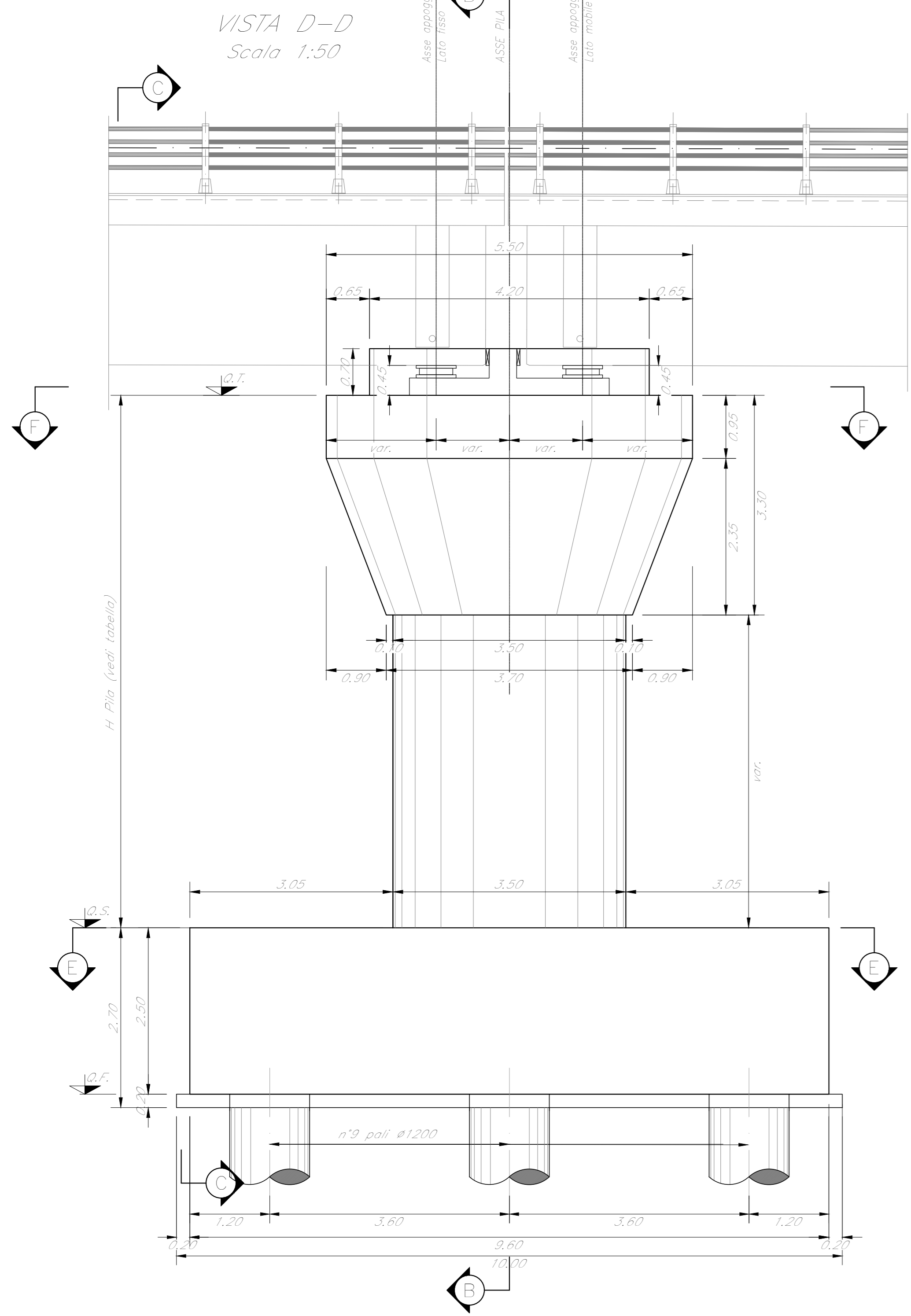
SEZIONE B-B
Scala 1:50



VISTA C-C
Scala 1:50



VISTA D-D
Scala 1:50



SEZIONE E-E
Scala 1:50

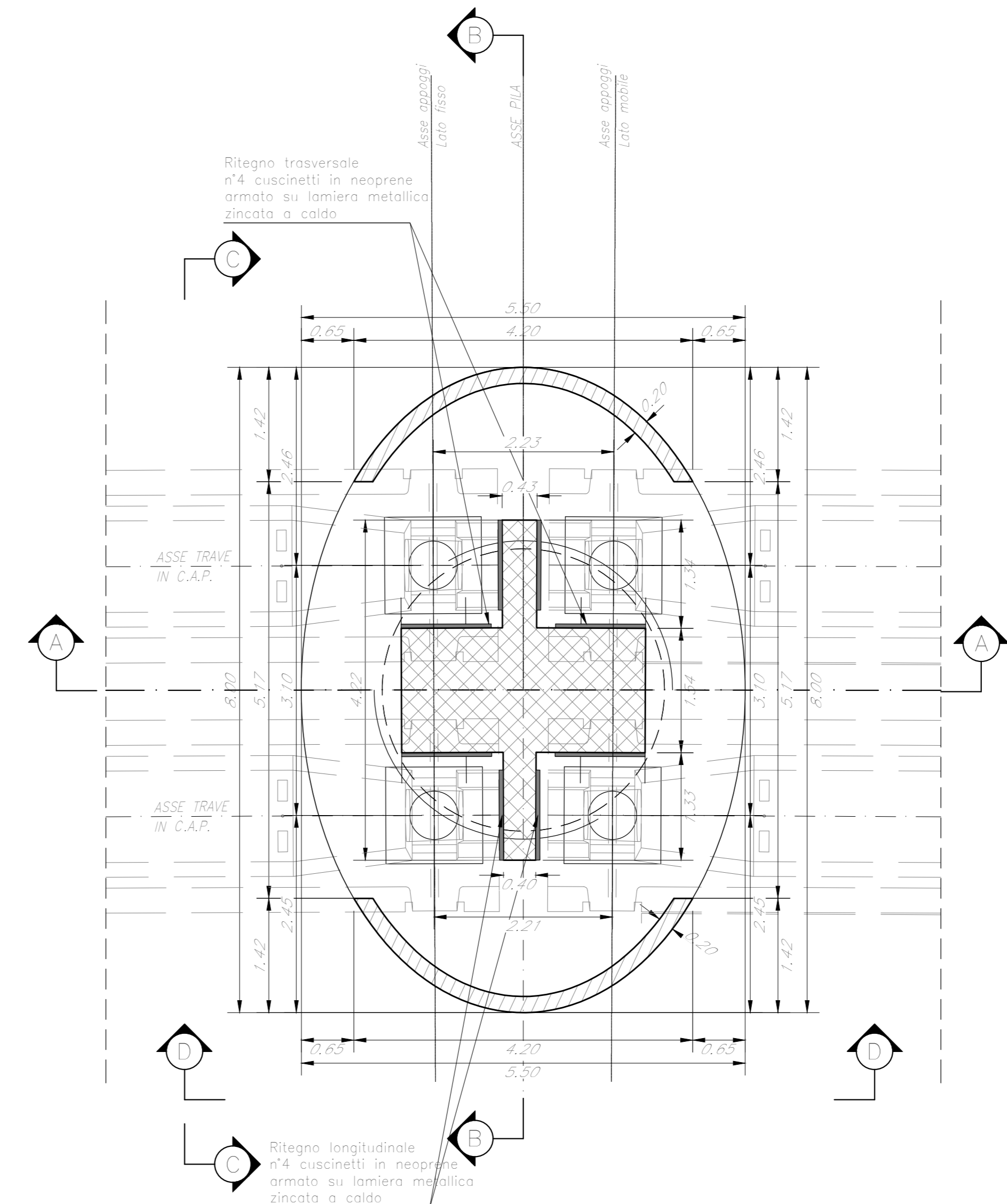
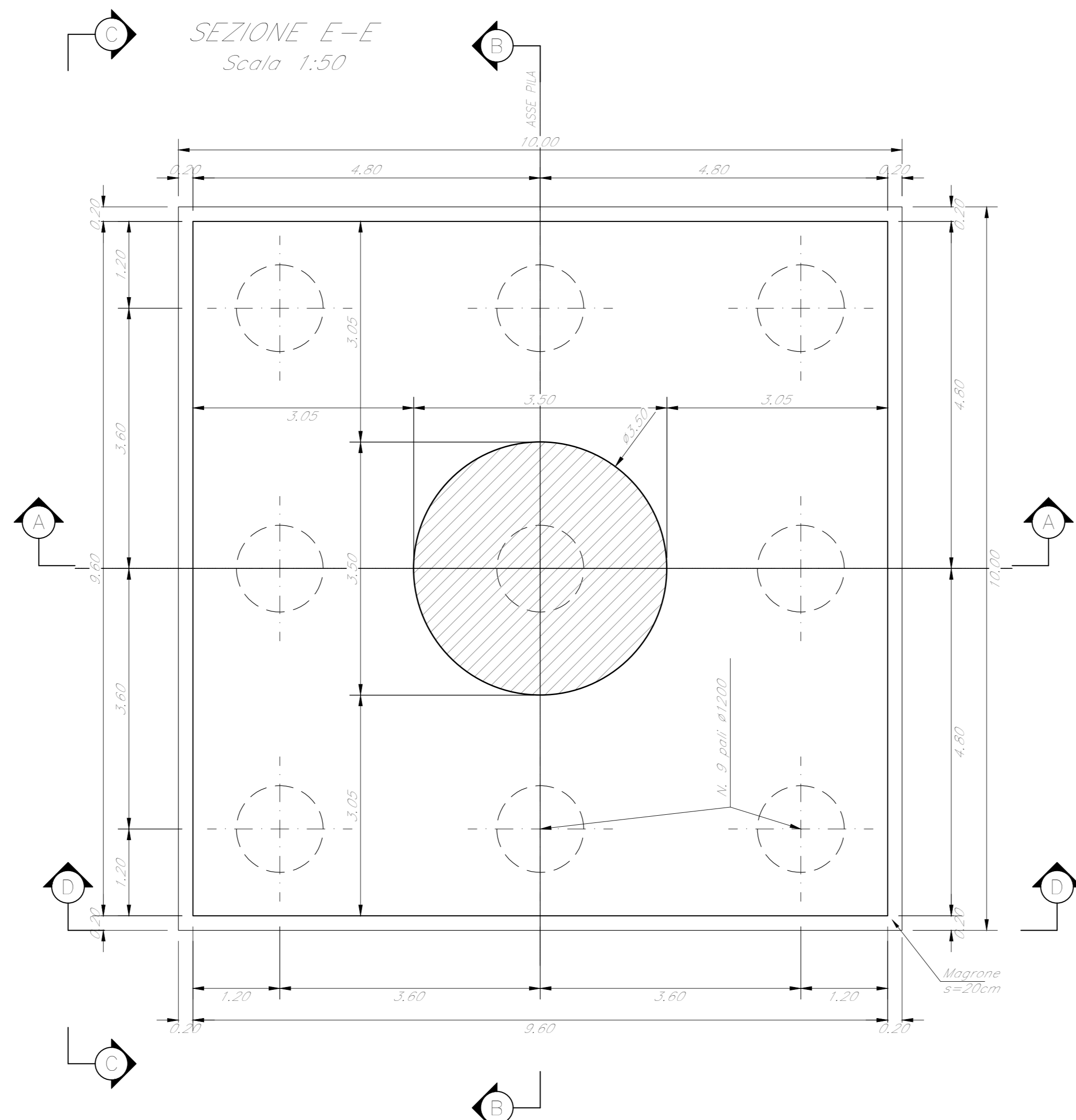


TABELLA PILE (m)

Pila	P.F.	Q.T.	Q.S.	Q.F.	H Pila	H Fusto	L Pila
P0	+358,16	+354,44	+345,14	+343,64	8,30	5,00	24,00
P10	+358,00	+354,28	+345,08	+343,48	8,30	5,00	24,00
P11	+357,83	+354,12	+345,82	+343,32	8,30	5,00	24,00

NOTE:
1) Per la tabella materiali, note generali e incidenze fare riferimento al documento RS3T30D091V1000001 - Materiali e prescrizioni generali.
2) Varco v = 90 mm

COMMITTENTE: **RFI** RETE FERROVIARIA ITALIANA GRUPPO FERROVIE DELLO STATO ITALIANE

PROGETTAZIONE: **ITALFER** INFRASTRUTTURE FERROVIARIE

DIRETTRICE FERROVIARIA MESSINA - CATANIA - PALERMO
NUOVO COLLEGAMENTO PALERMO - CATANIA

U.O. OPERE CIVILI E GESTIONE DELLE VARIANTI

PROGETTO DEFINITIVO
TRATTA LERCARA DIR. - CALTANISSETTA XIRBI (LOTTO 3)

V112 - Viadotto ferroviario, Singolo Binario
Carpenteria Pila 9 - Pila 10 - Pila 11

SCALA:

COMMESSA LOTTO FASE ENTE TIPO DOC. OPERA/DISCIPLINA Progr. REV.
RS3T 30 D 09 BZ V11205 005 C

Rev.	Descrizione	Redatto	Data	Verificato	Data	Approvato	Data	Autorizzato Data
A	Emissione esecutiva	G. Girardi	Gen 2020	A. Fico	Gen 2020	A. Santoro	Gen 2020	A. Viscio Mag 2020
B	Emissione esecutiva	G. Girardi	Feb 2020	A. Fico	Feb 2020	A. Santoro	Feb 2020	
C	1° app a consegna CIL/FP	G. Girardi	Mag 2020	A. Fico	Mag 2020	A. Santoro	Mag 2020	

File: RS3T30D09BZV11205005C.dwg