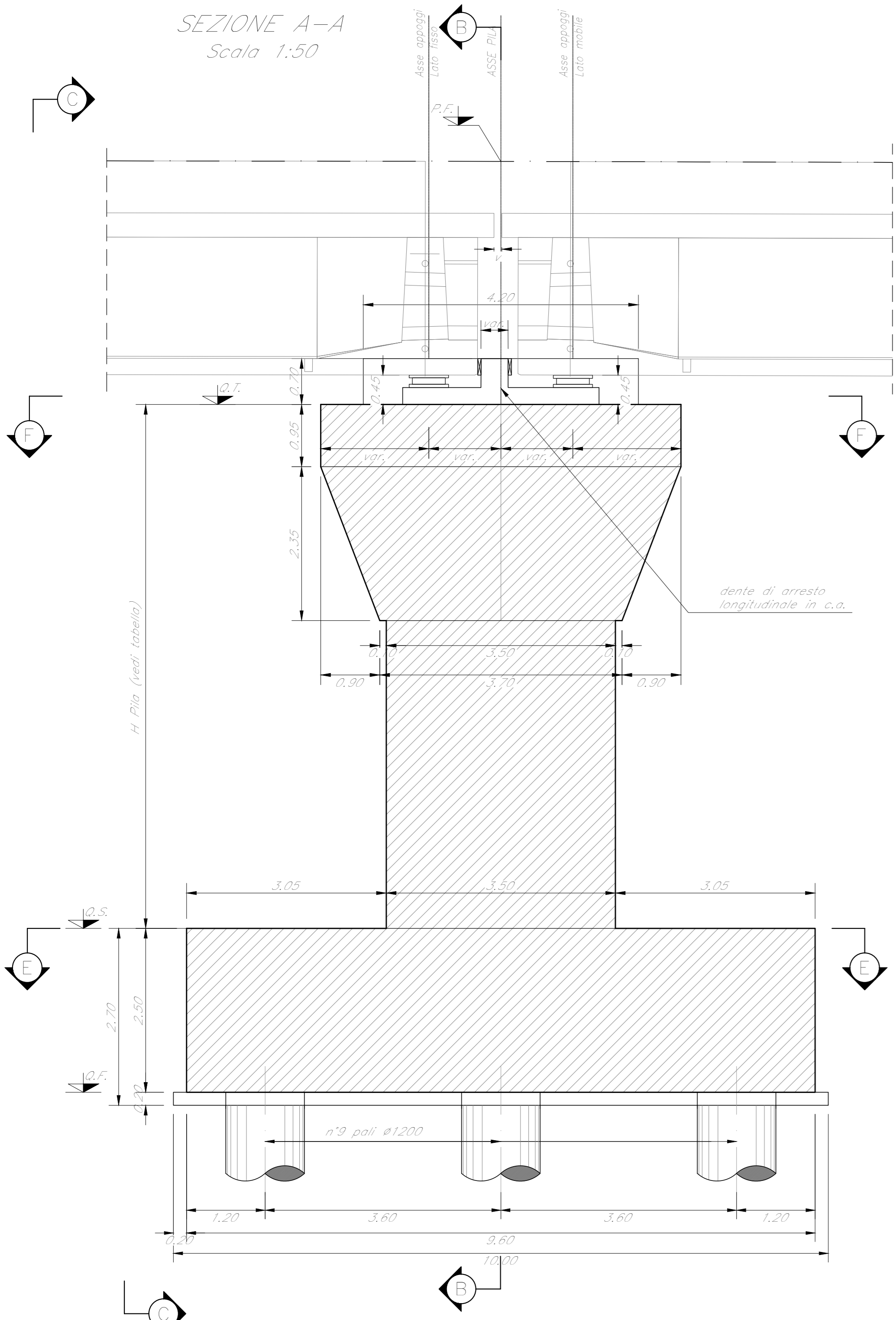
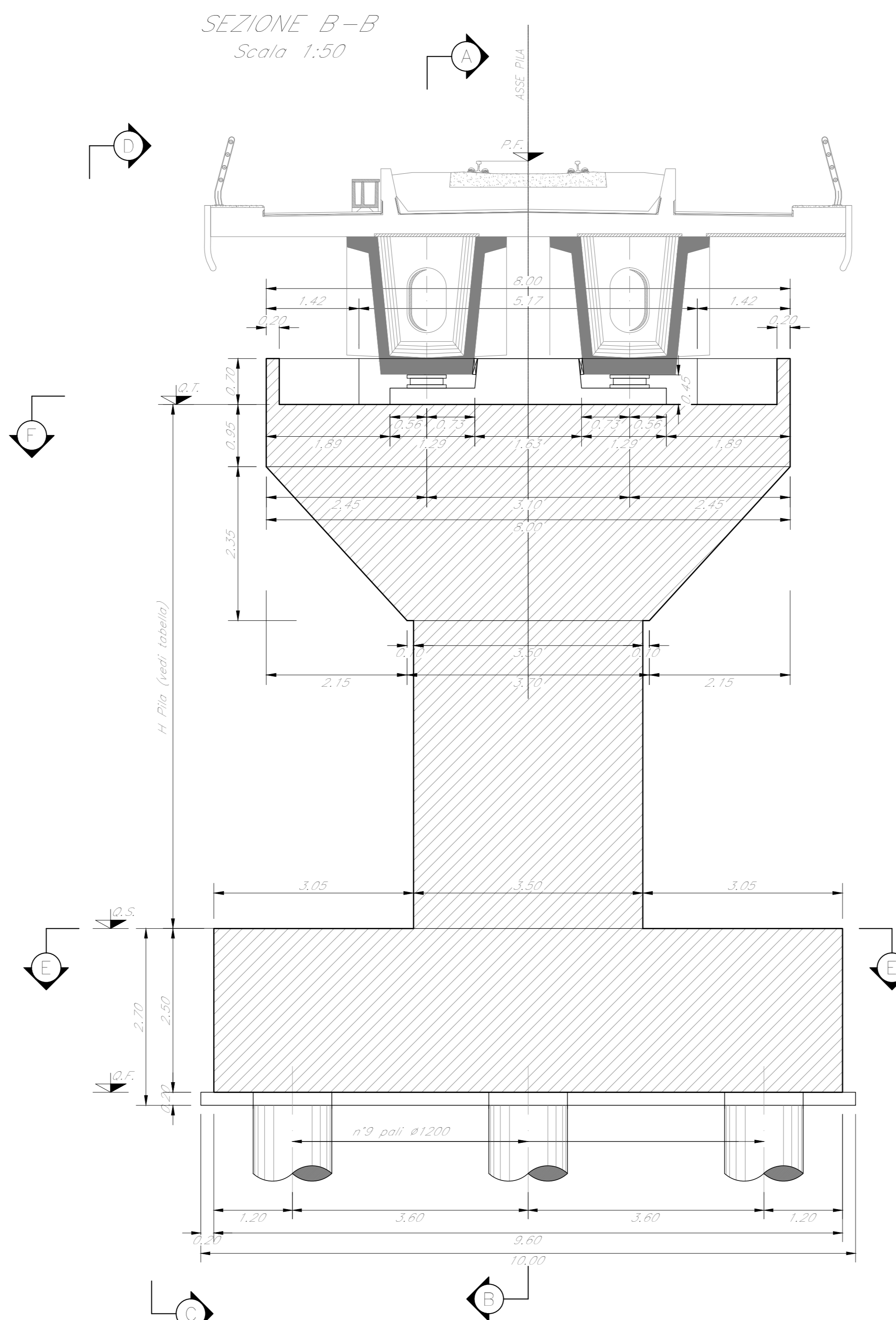


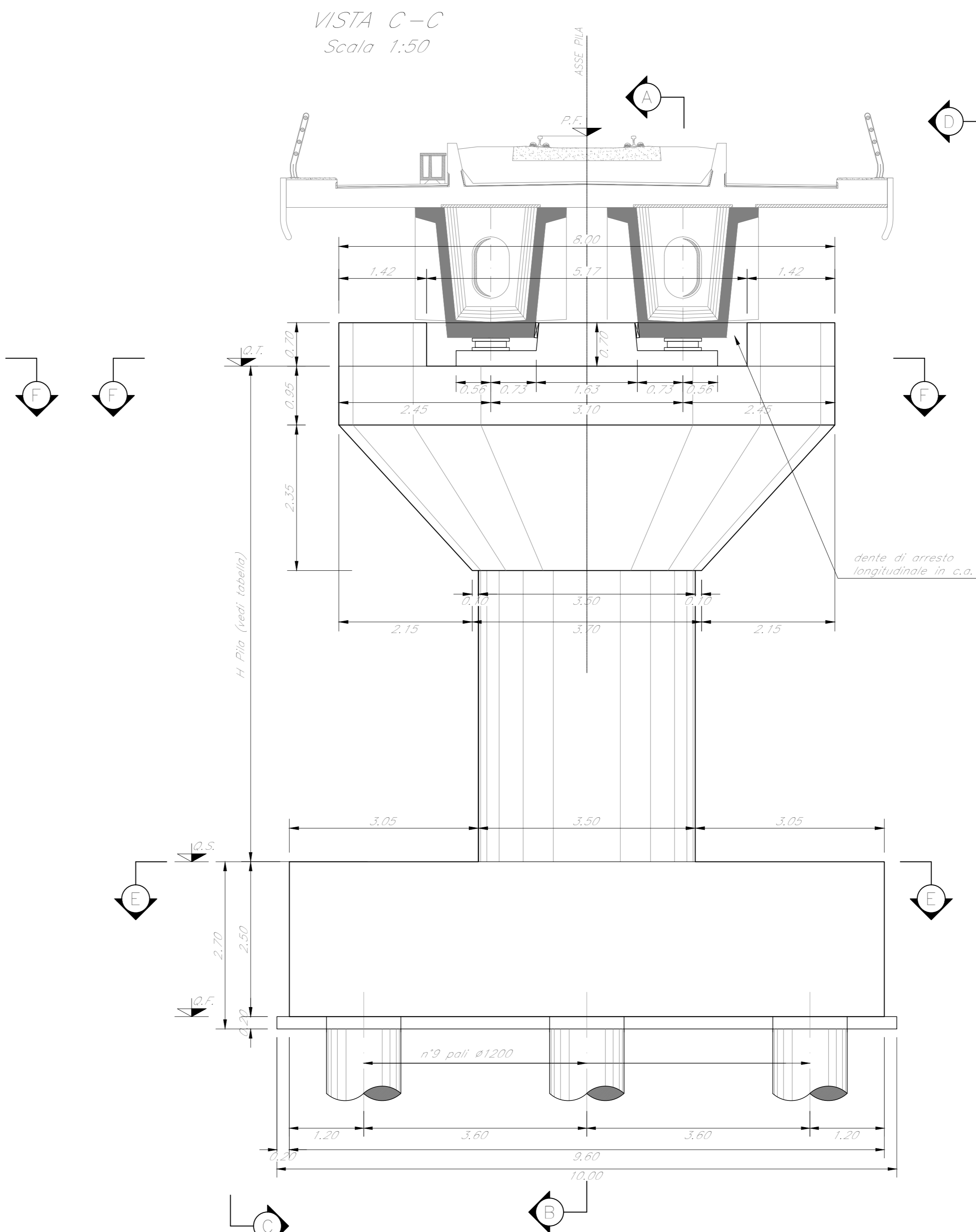
SEZIONE A-A
Scala 1:50



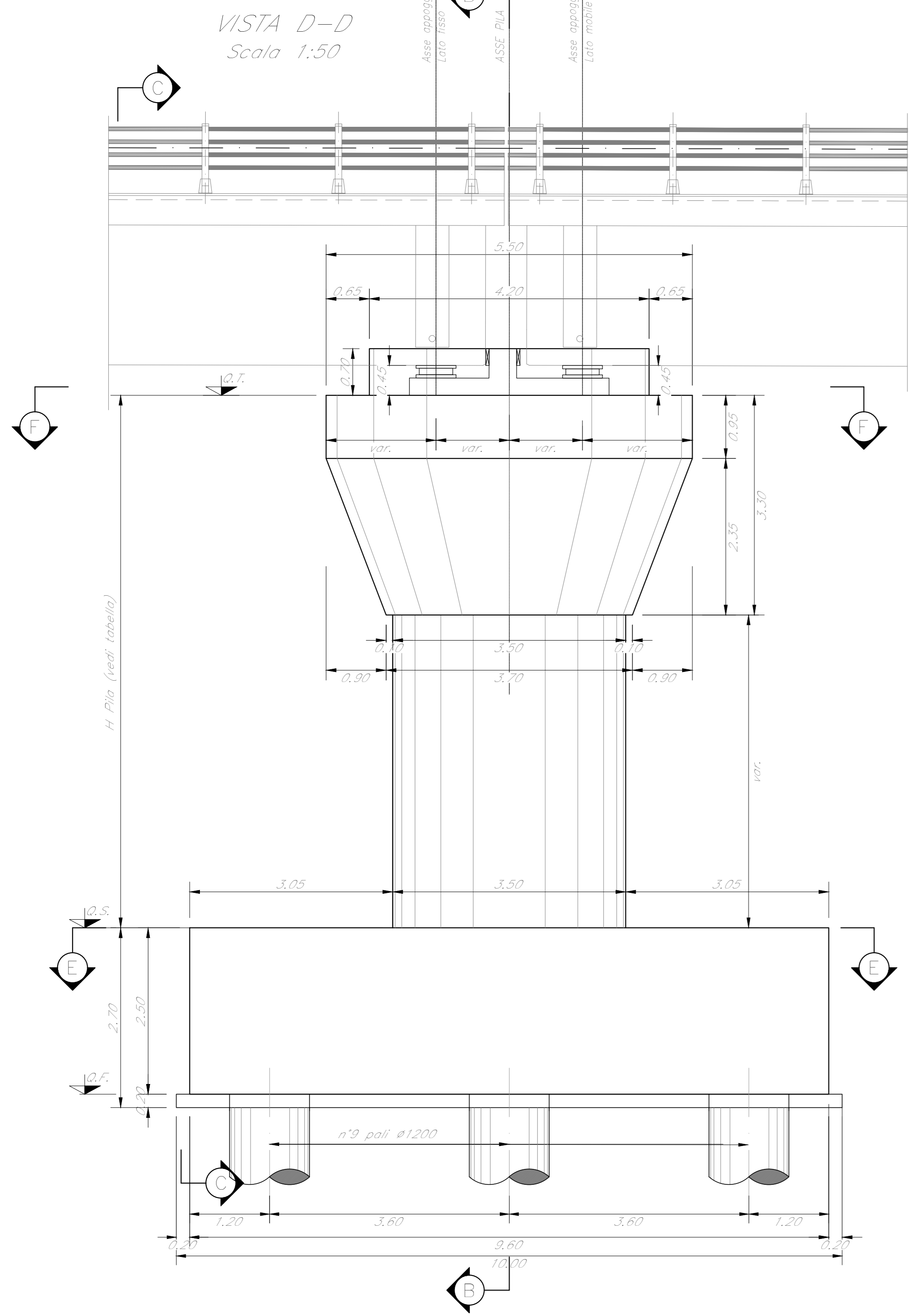
SEZIONE B-B
Scala 1:50



VISTA C-C
Scala 1:50



VISTA D-D
Scala 1:50



SEZIONE E-E
Scala 1:50

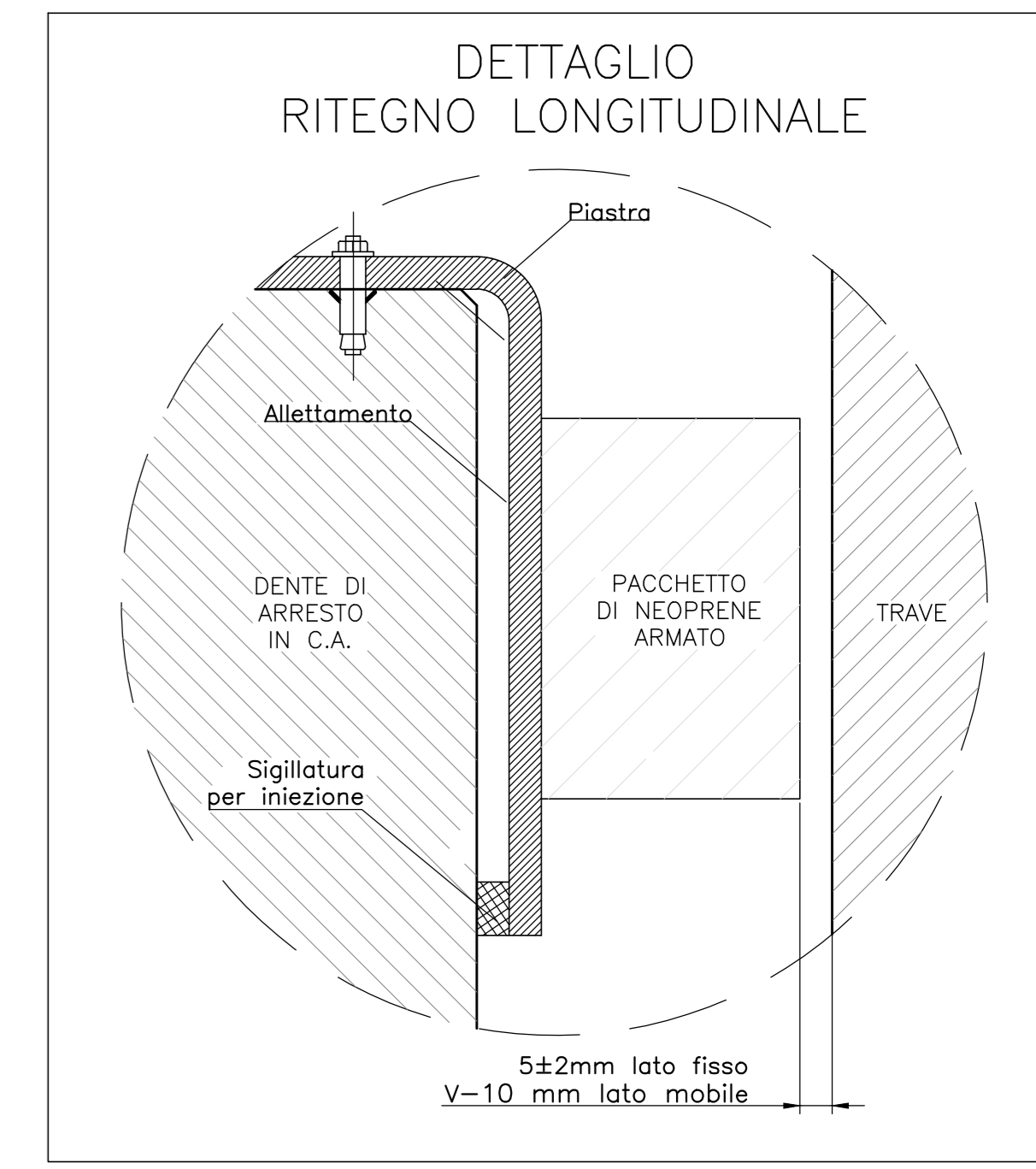
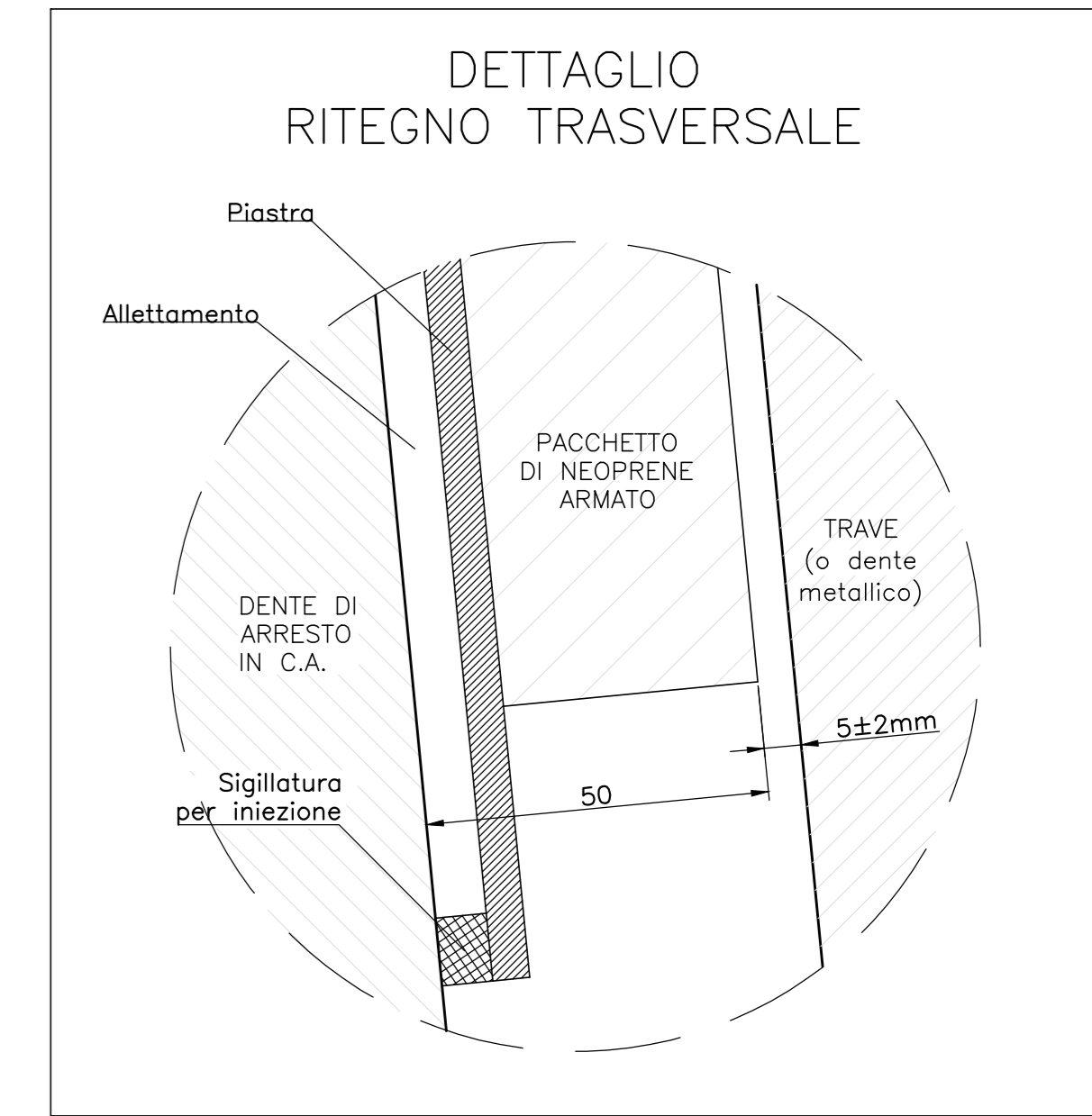
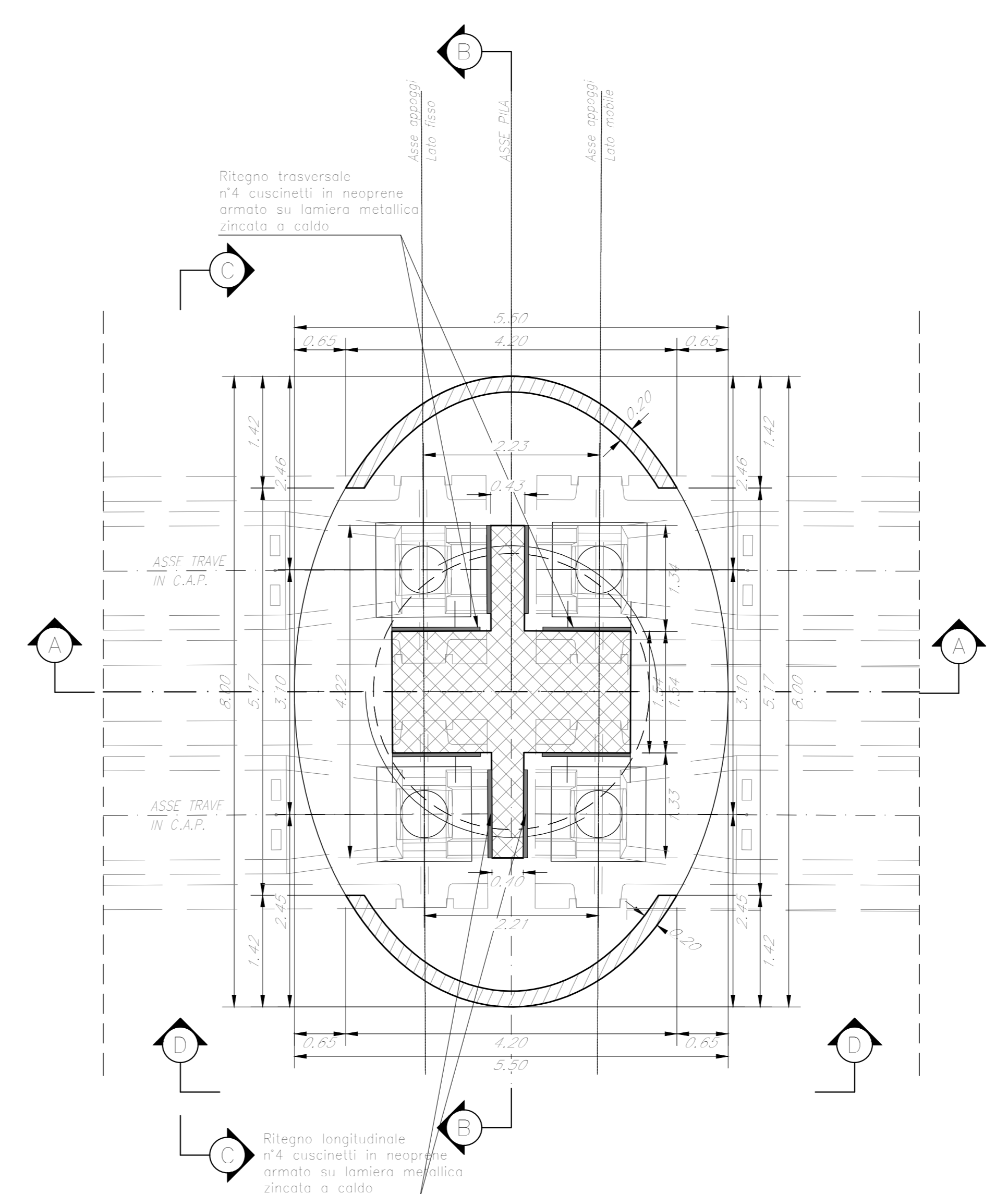
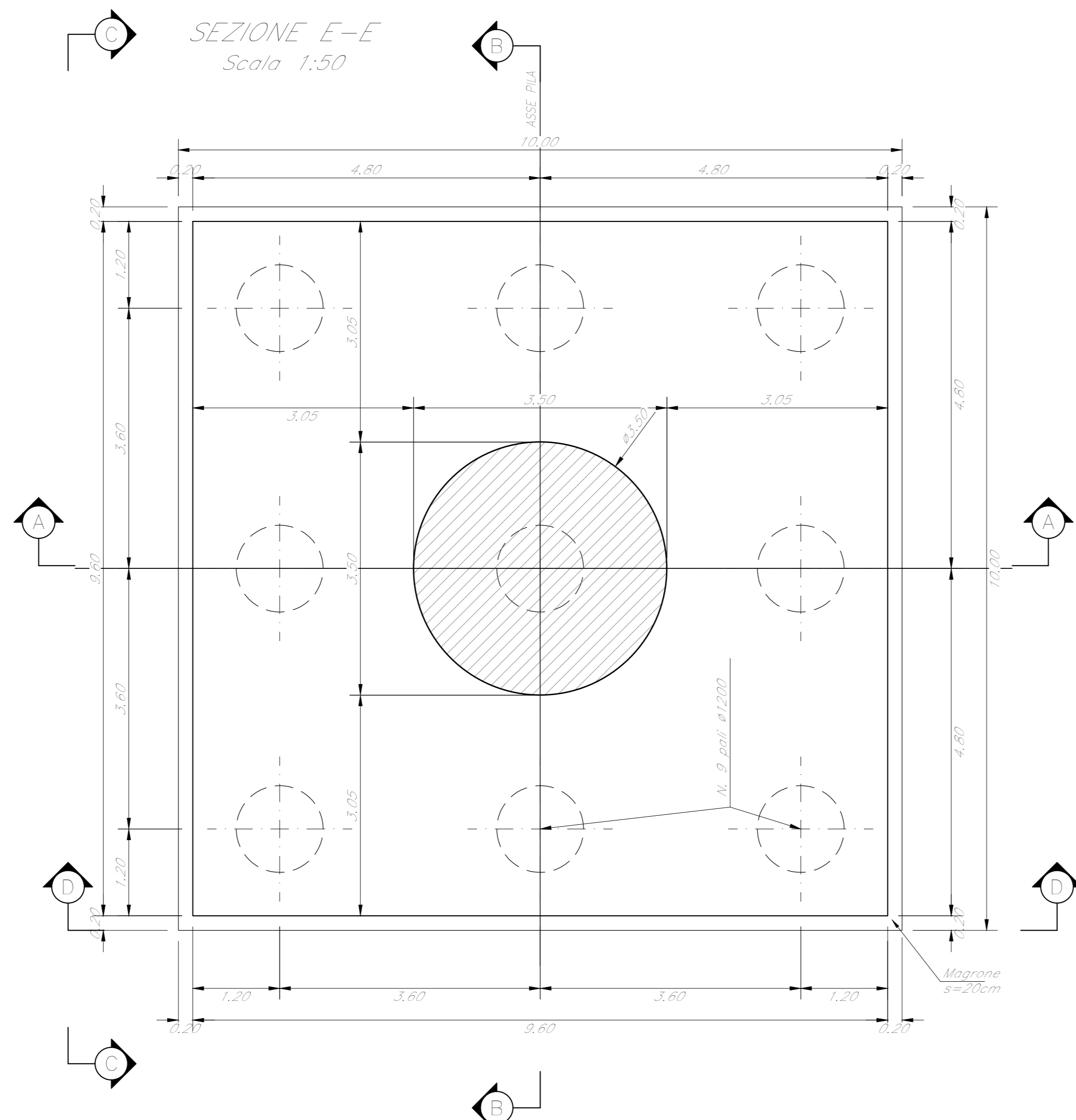


TABELLA PILE (m)

Pila	P.F.	Q.T.	Q.S.	Q.F.	H Pila	H Fusto	L Pila
P12	+357,67	+353,95	+345,15	+342,65	8,80	5,50	24,00
P13	+357,51	+353,79	+344,49	+341,99	9,30	6,00	24,00

NOTE:
1) Per la tabella materiali, note generali e incidenza fare riferimento al documento 753130009110000001 - Materiali e prescrizioni generali.
2) Varco v = 50 mm

COMMITTENTE: **RFI** RETE FERROVIARIA ITALIANA GRUPPO FERROVIE DELLO STATO ITALIANE

PROGETTAZIONE: **ITALFER** GRUPPO FERROVIE DELLO STATO ITALIANE

DIRETTRICE FERROVIARIA MESSINA - CATANIA - PALERMO
NUOVO COLLEGAMENTO PALERMO - CATANIA

U.O. OPERE CIVILI E GESTIONE DELLE VARIANTI

PROGETTO DEFINITIVO

TRATTA LERCARA DIR. - CALTANISSETTA XIRBI (LOTTO 3)

V112 - Viadotto ferroviario, Singolo Binario
Carpenteria Pila P12 - Pila P13

SCALA:

Rev.	Descrizione	Redatto	Data	Verificato	Data	Approvato	Data	Autorizzato Data
A	Emissione esecutiva	G. Orlandi	Gen 2020	A. Fico	Gen 2020	A. Santoro	Gen 2020	A. Viscio Mag 2020
B	Emissione esecutiva	G. Orlandi	Feb 2020	A. Fico	Feb 2020	A. Santoro	Feb 2020	
C	1° app a consegna CIL/CP	G. Orlandi	Mag 2020	A. Fico	Mag 2020	A. Santoro	Mag 2020	

File:RS3130009BZV11205006C.dwg