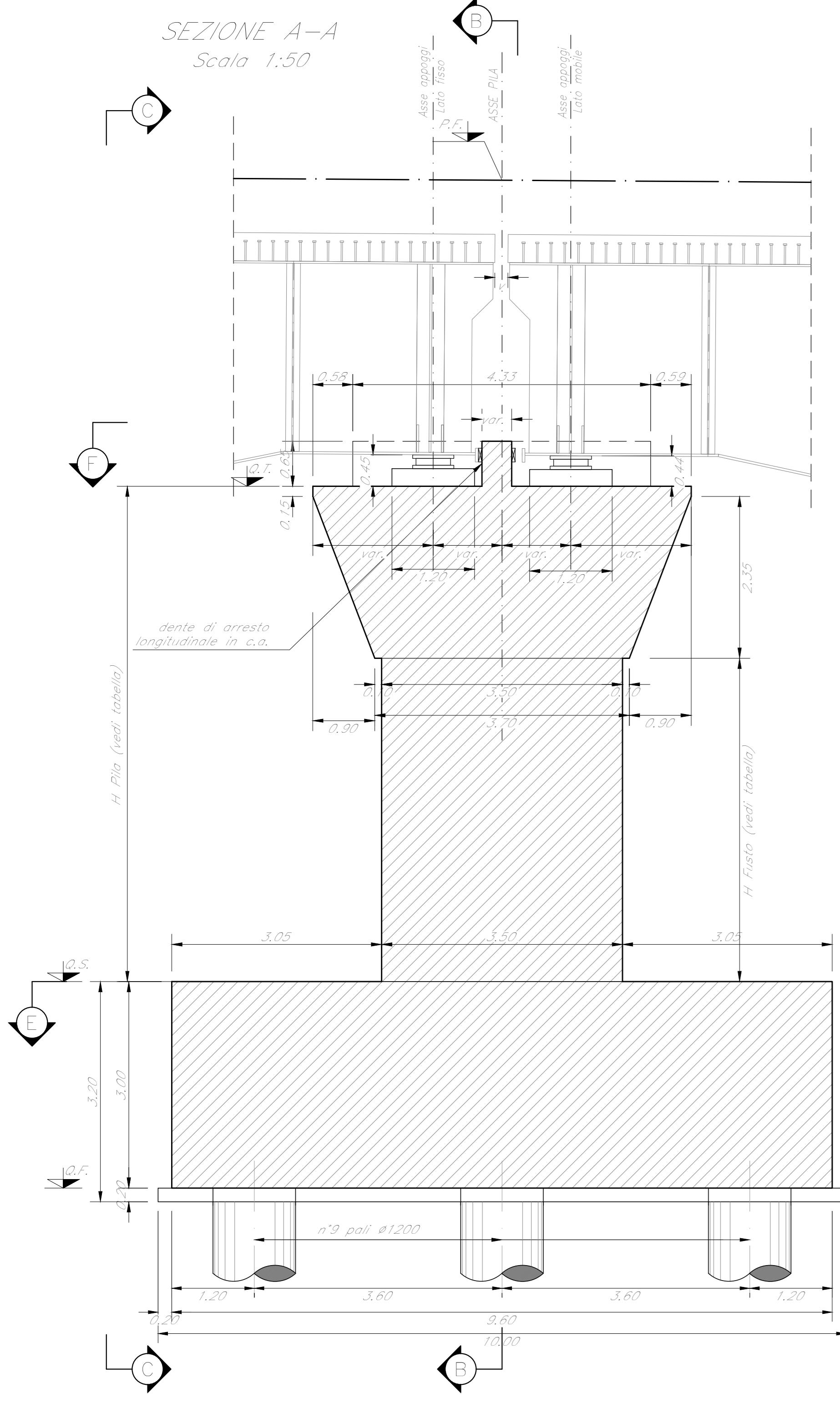
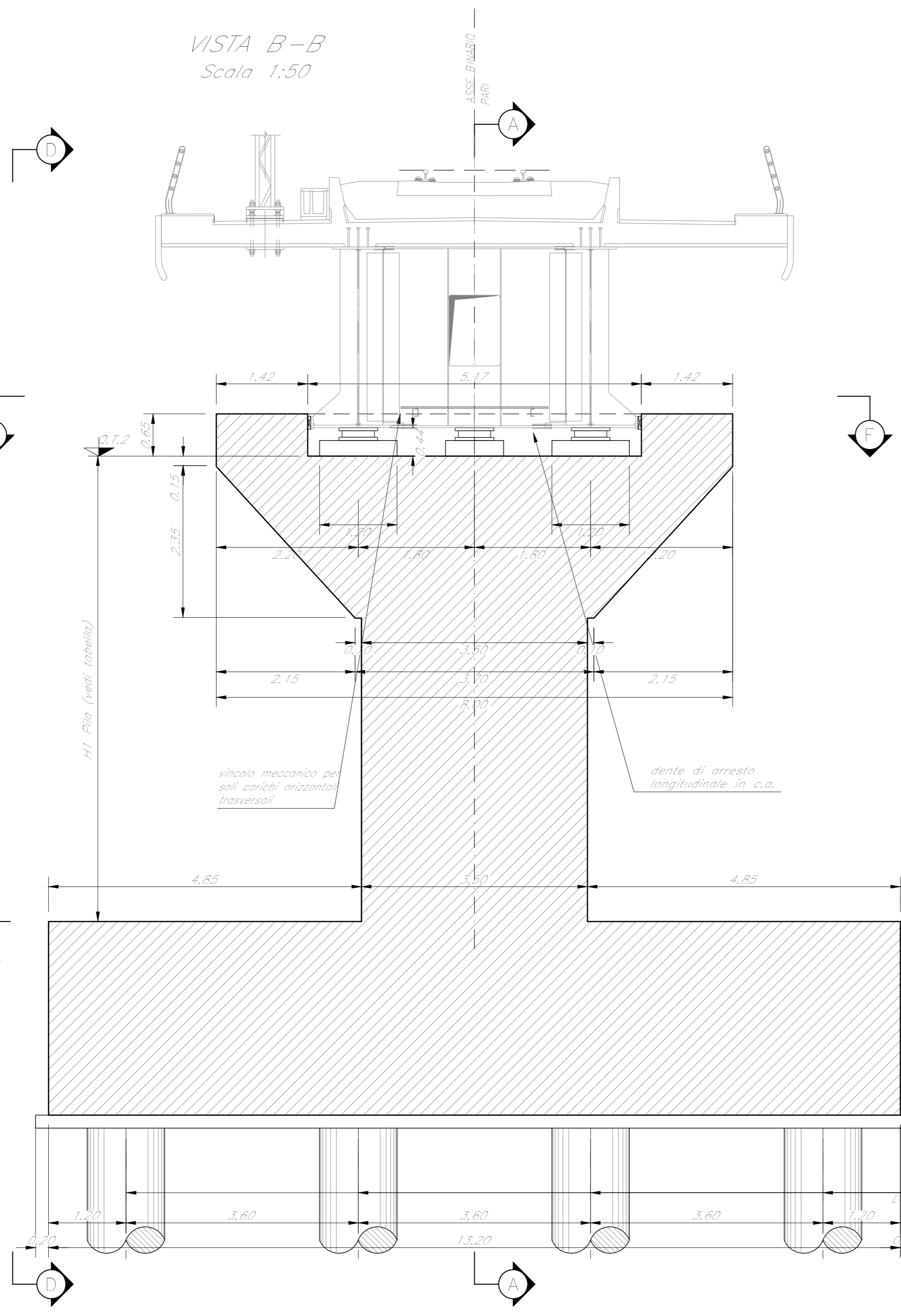


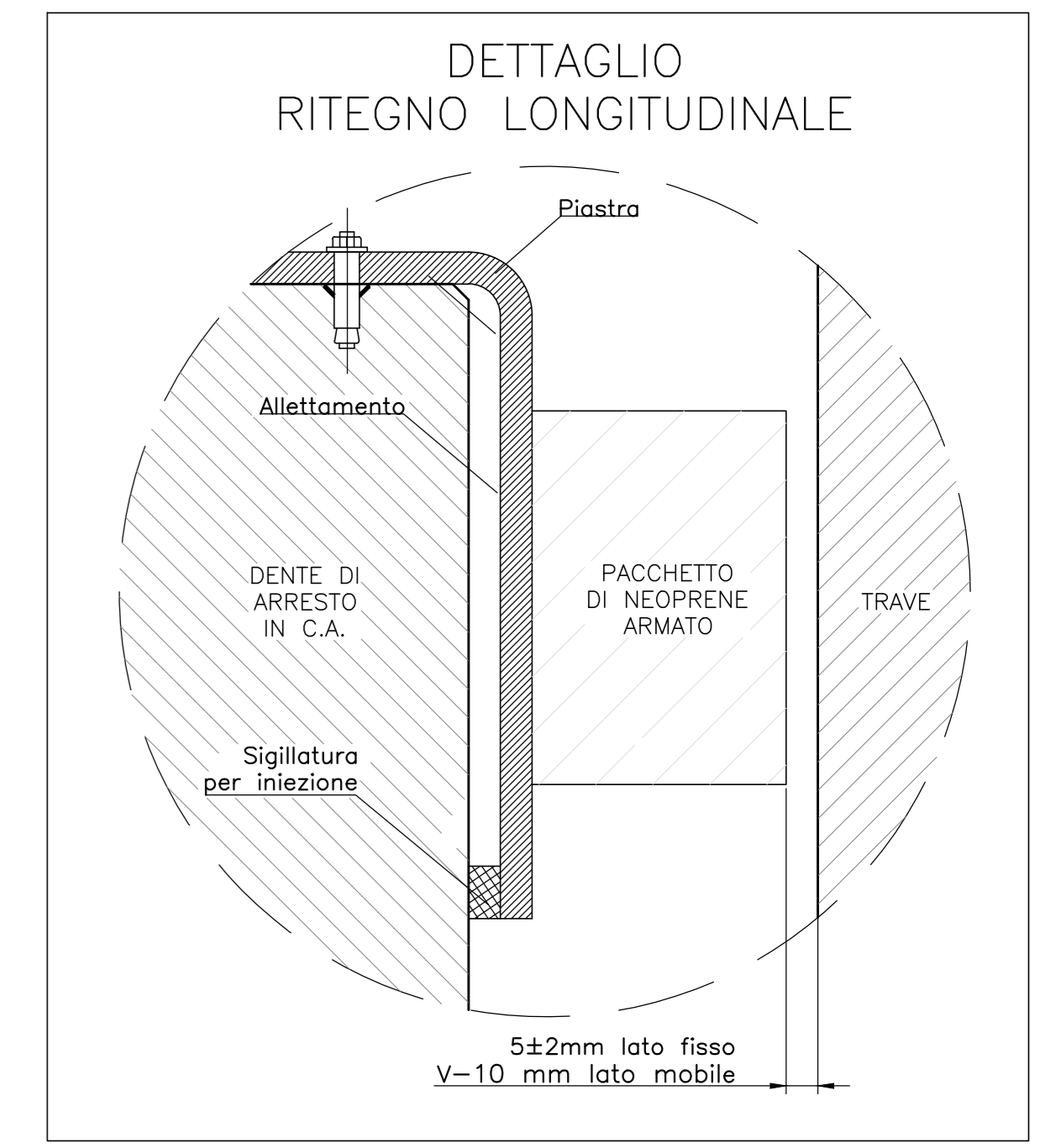
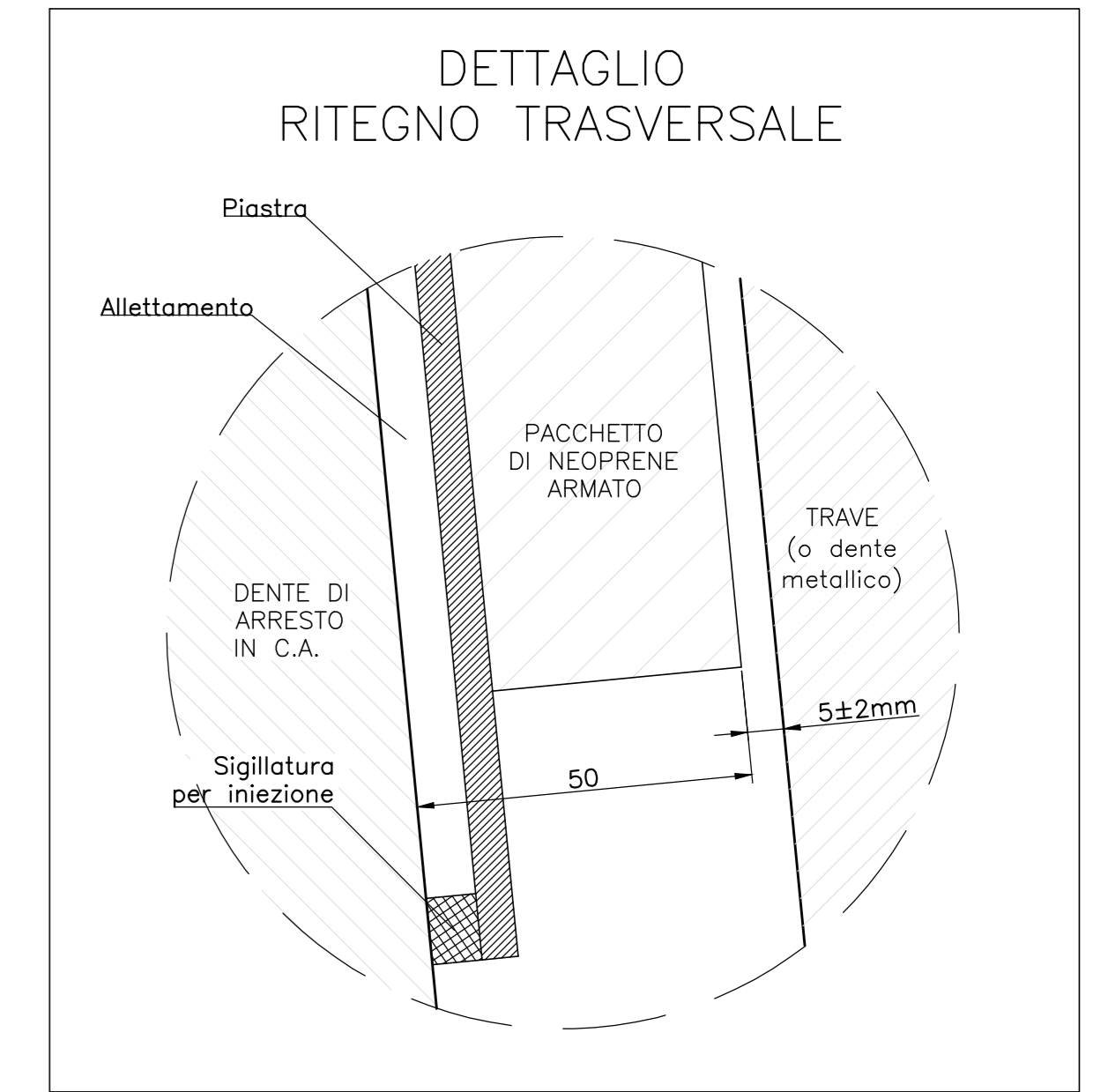
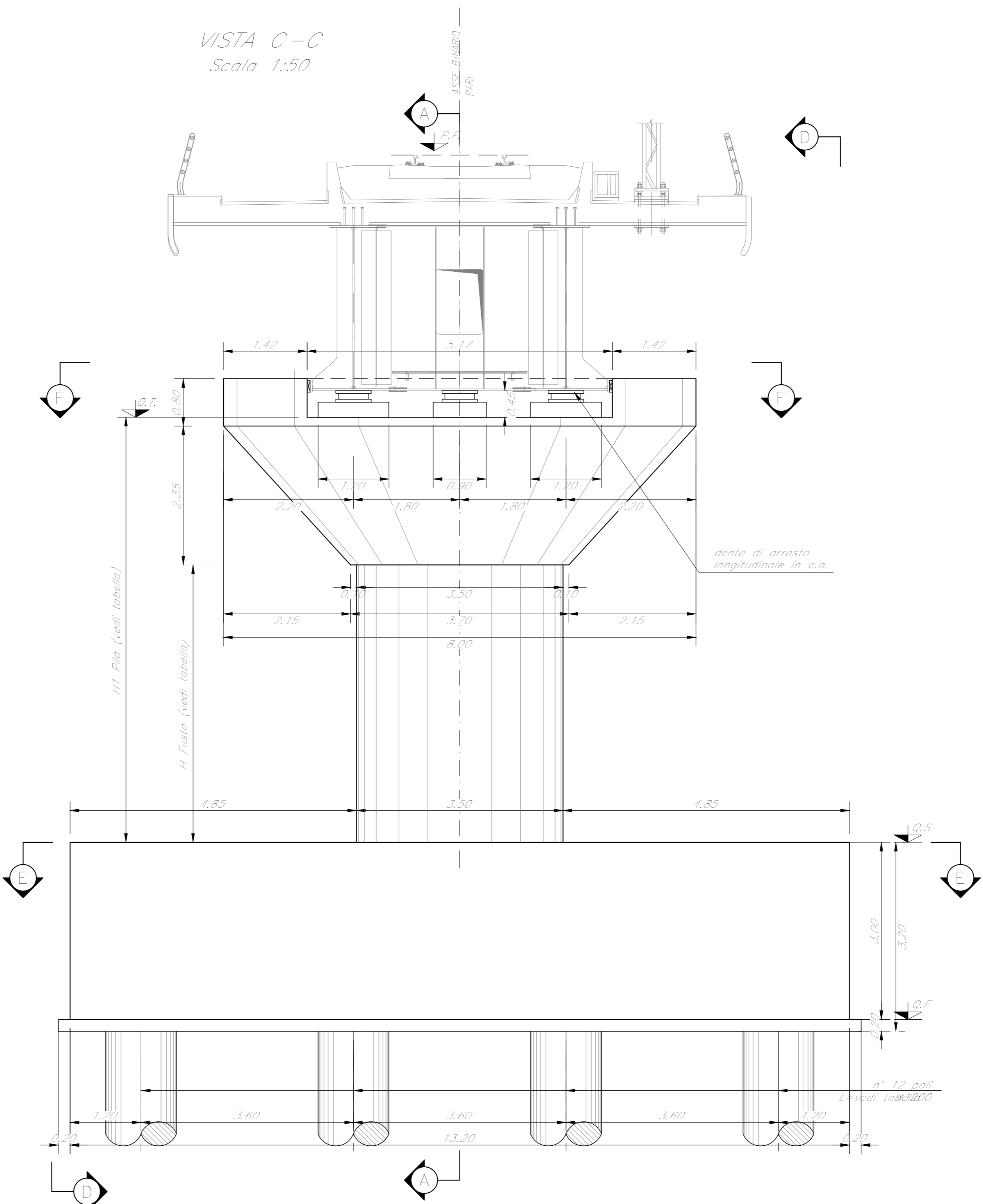
SEZIONE A-A
Scala 1:50



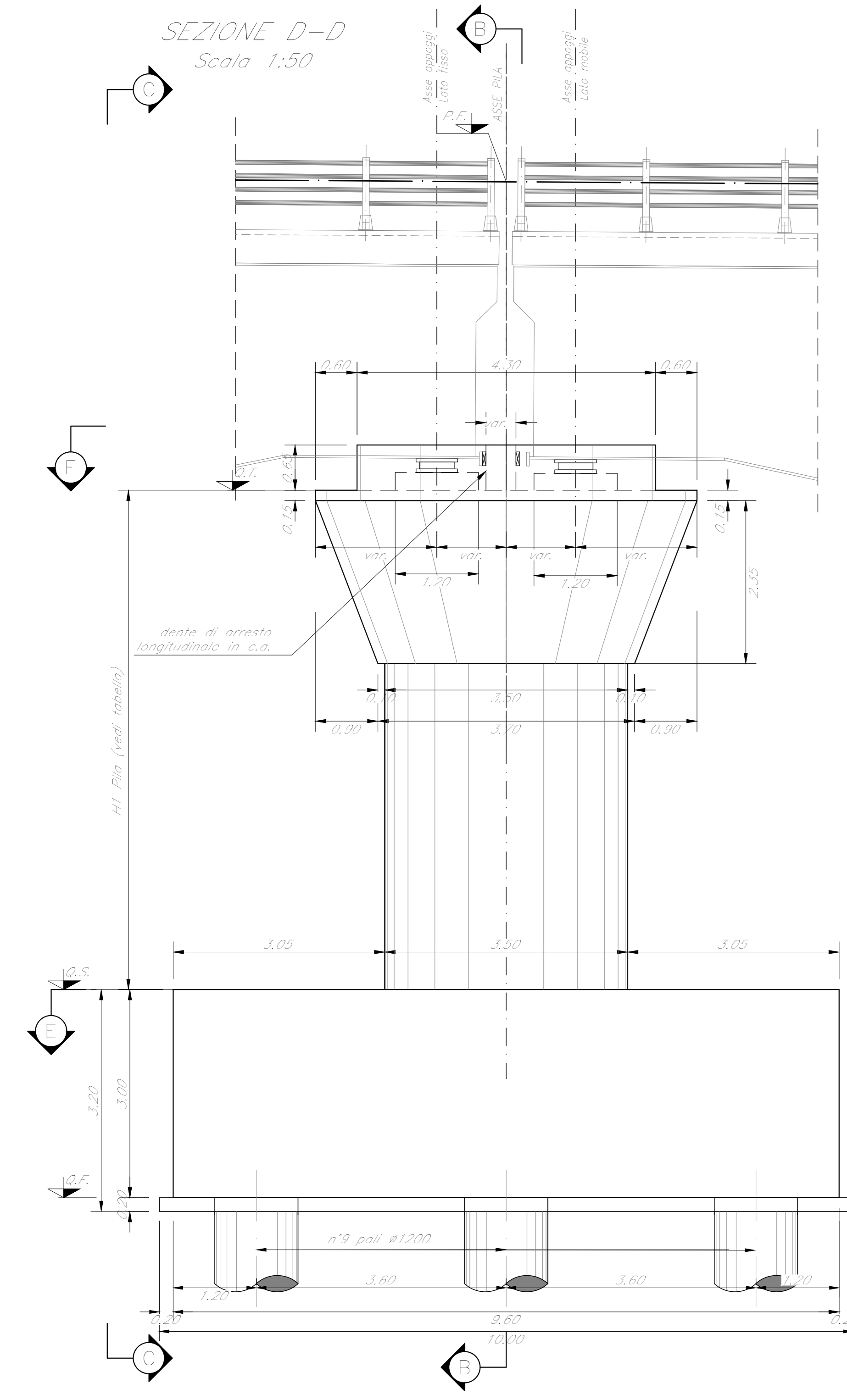
VISTA B-B
Scala 1:50



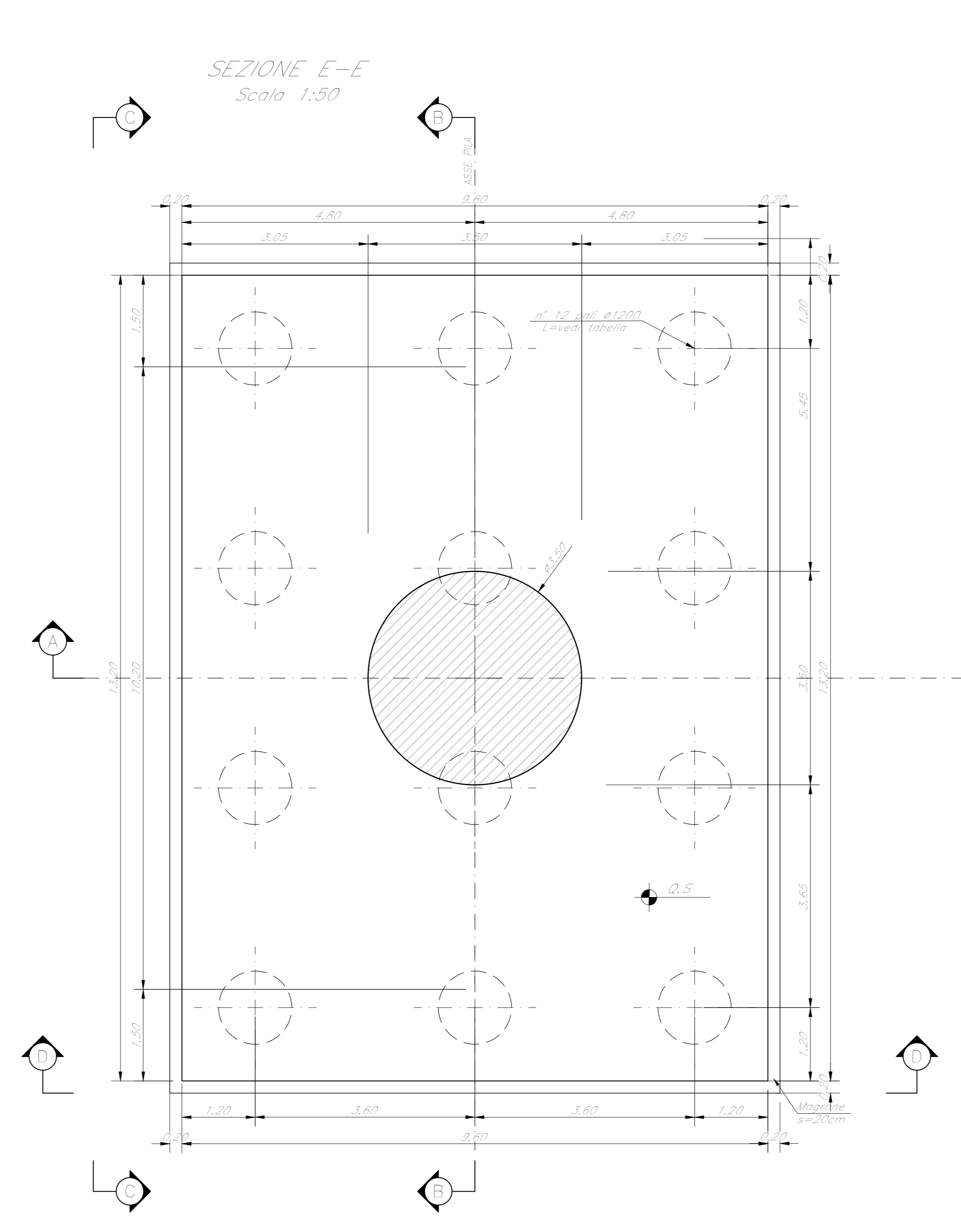
VISTA C-C
Scala 1:50



SEZIONE D-D
Scala 1:50



SEZIONE E-E
Scala 1:50



SEZIONE F-F
Scala 1:50

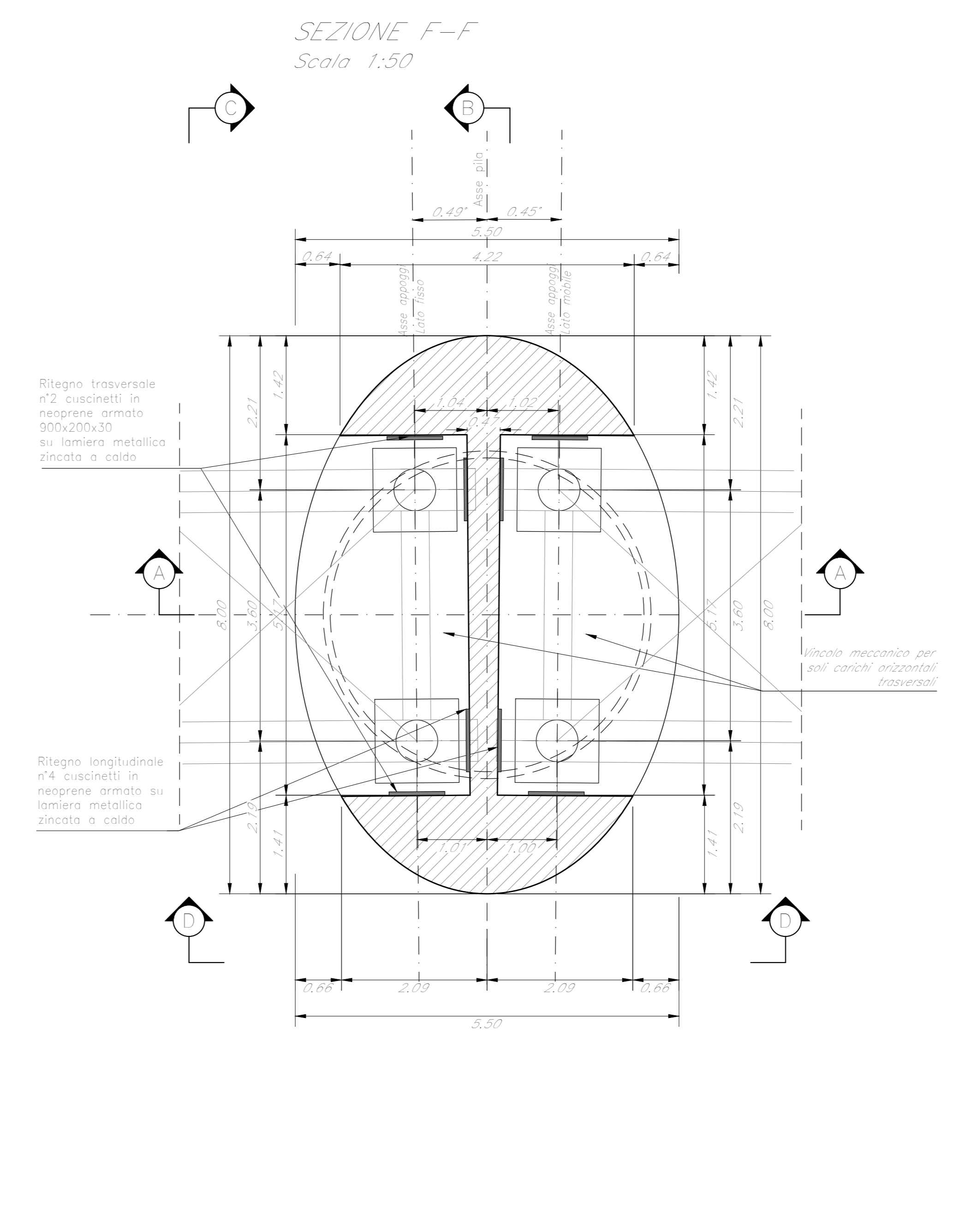


TABELLA PILE (m)

Pile	P.F.	Q.T.	Q.S.	Q.F.	H. Fusto	H. Pila	L. Poli
P15	+357,02	+352,57	+330,51	+339,57	10,50	13,00	36,00

NOTE:
1) Per la tabella materiali, note generali e incidenze fare riferimento al documento 75313000911000001 - Materiali e prescrizioni generali.
2) Varco v = 115 mm

COMMITTENTE: **RFI RETE FERROVIARIA ITALIANA**
GRUPPO FERROVIE DELLO STATO ITALIANE

PROGETTAZIONE: **ITALFER**
SOPRINTENDENZA REGIONALE DELLO STATO ITALIANO

DIRETTRICE FERROVIARIA MESSINA - CATANIA - PALERMO
NUOVO COLLEGAMENTO PALERMO - CATANIA

U.O. OPERE CIVILI E GESTIONE DELLE VARIANTI

PROGETTO DEFINITIVO

TRATTA LERCARA DIR. - CALTANISSETTA XIRBI (LOTTO 3)

V112 - Viadotto ferroviario, Singolo Binario
Carpenteria Pila P15

SCALA:

COMMESSA	LOTTO	FASE	ENTE	TIPO DOC.	OPERA/DISCIPLINA	PROGR.	REV.
RS3T	30	D	09	BZ	V11205	008	C

Rev.	Descrizione	Redatto	Data	Verificato	Data	Approvato	Data	Autorizzato Data
A	Emissione esecutiva	G. Giamali	Gen 2020	A. Fico	Gen 2020	A. Barone	Gen 2020	A. Viscio Mag 2020
B	Emissione esecutiva	G. Giamali	Feb 2020	A. Fico	Feb 2020	A. Barone	Feb 2020	Mag 2020
C	1° agg a consegna C&I/P	G. Giamali	Mag 2020	A. Fico	Mag 2020	A. Barone	Mag 2020	Mag 2020

File: RS3T30009BZV11205008C.dwg