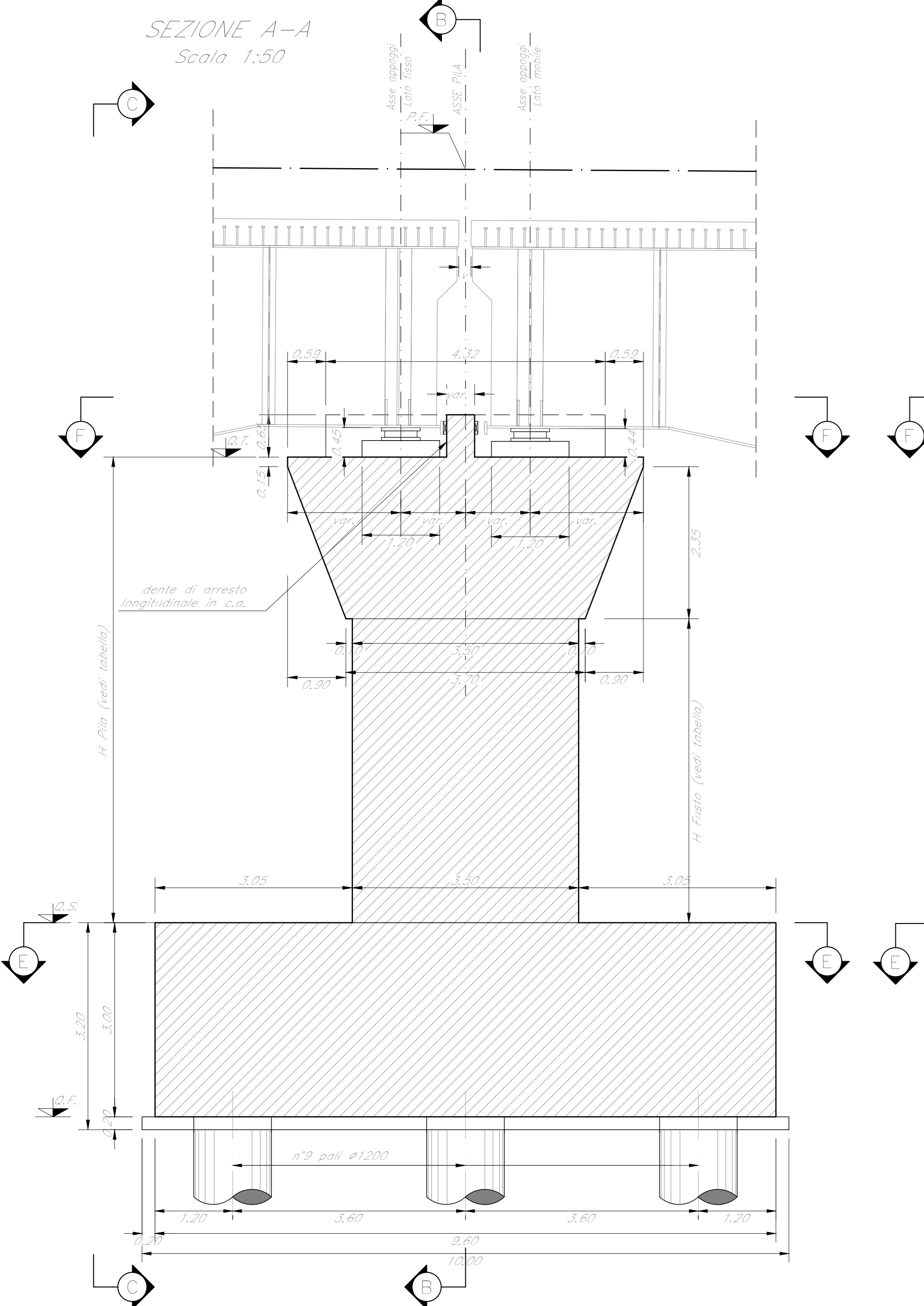
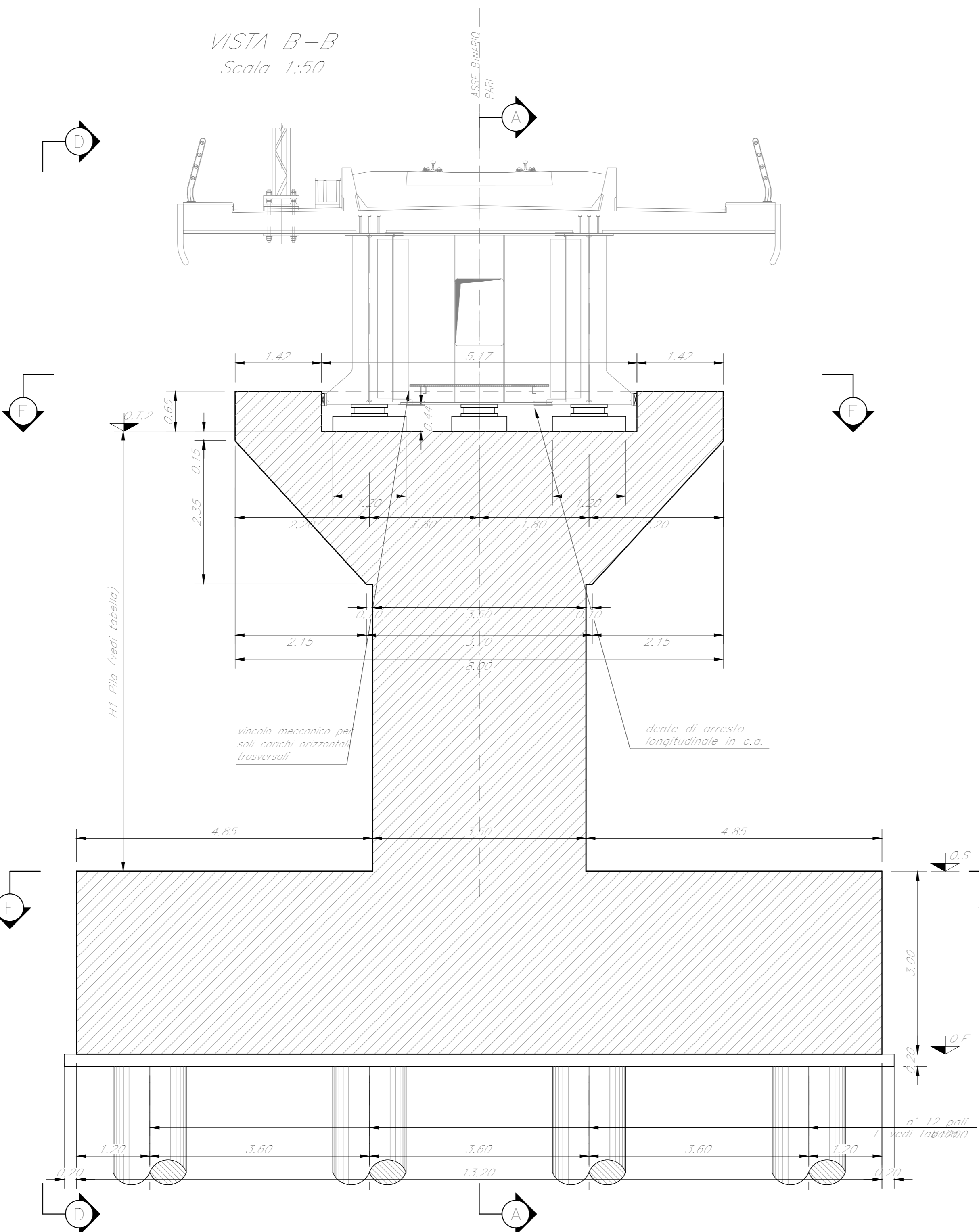


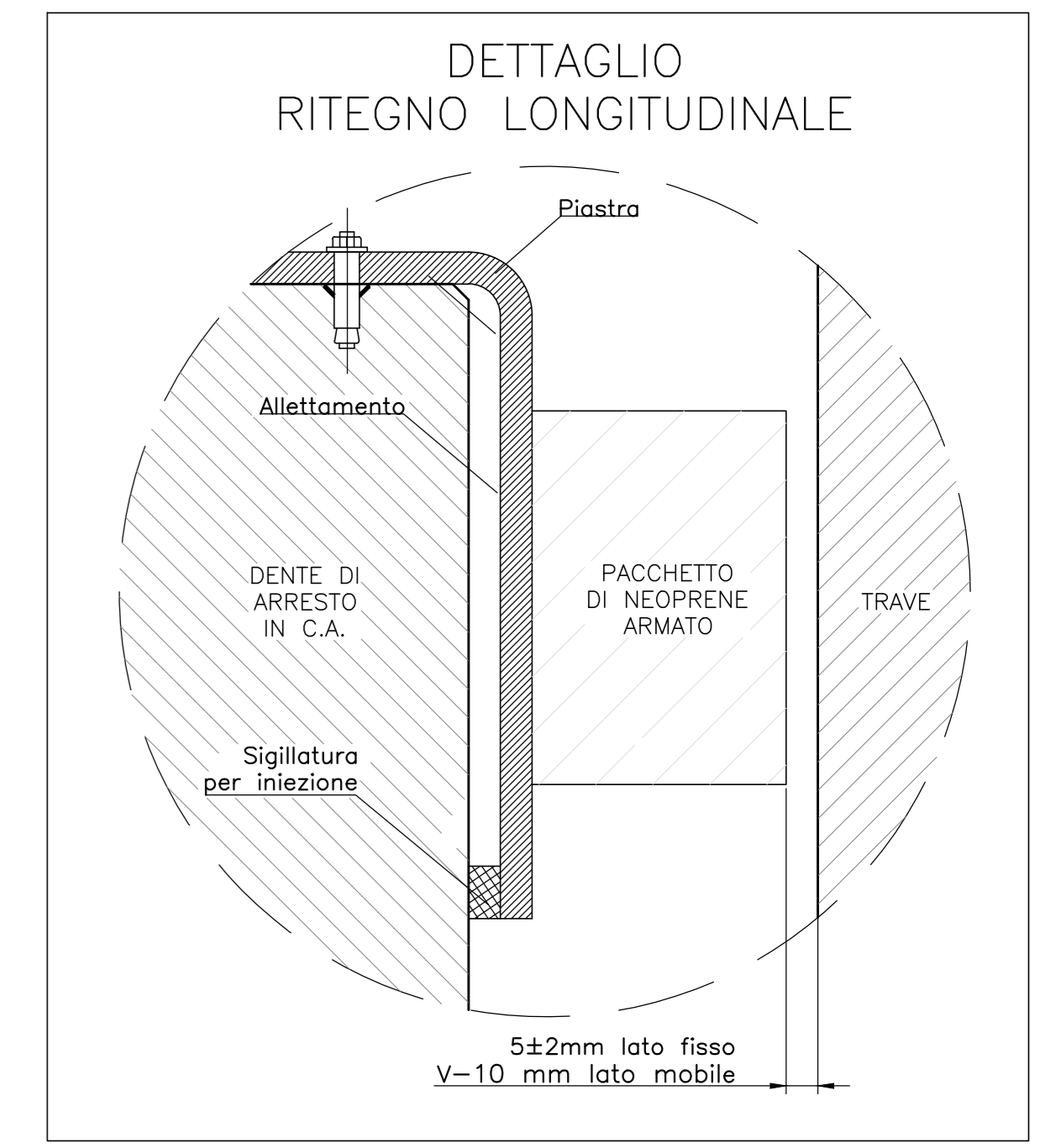
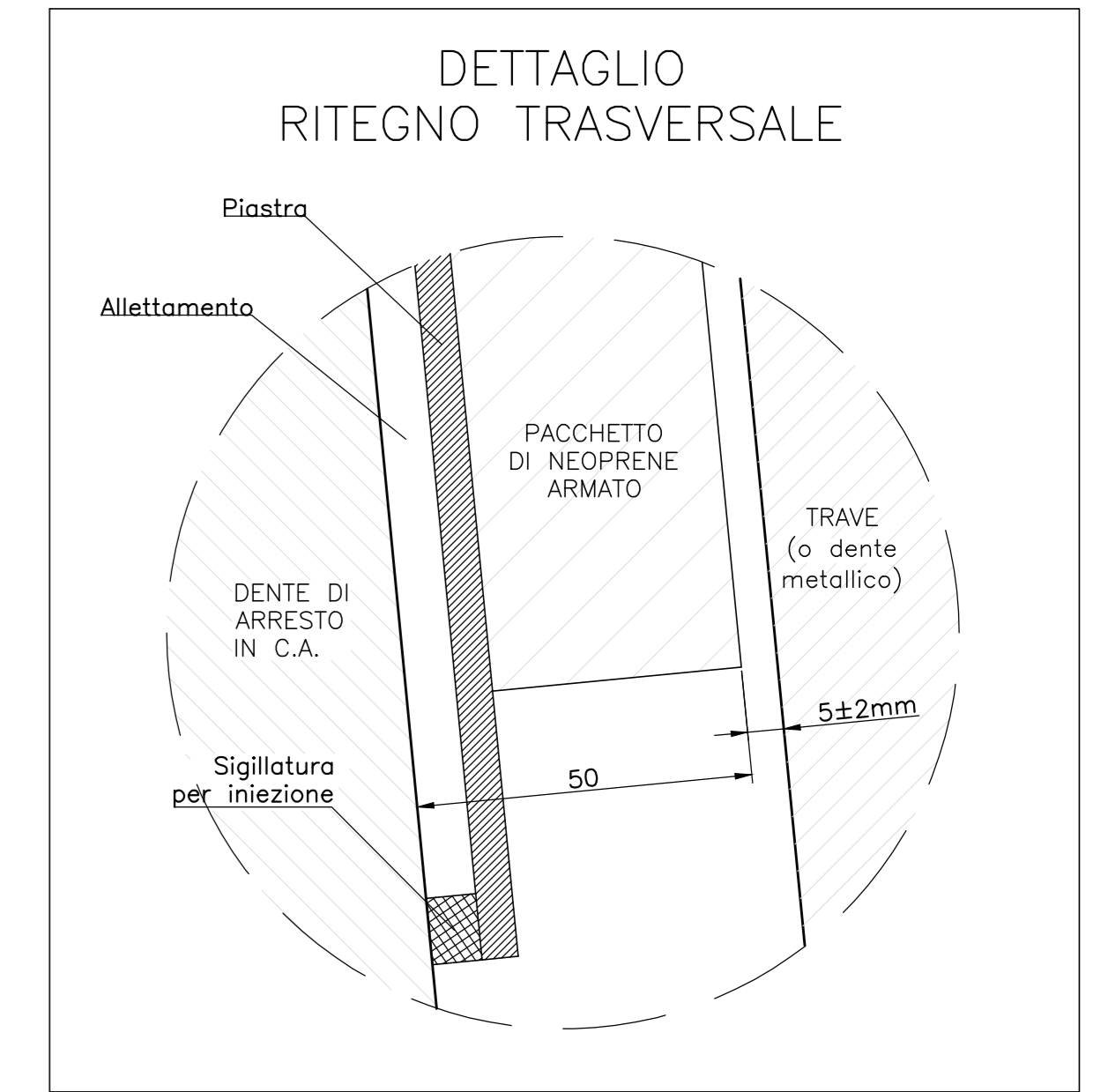
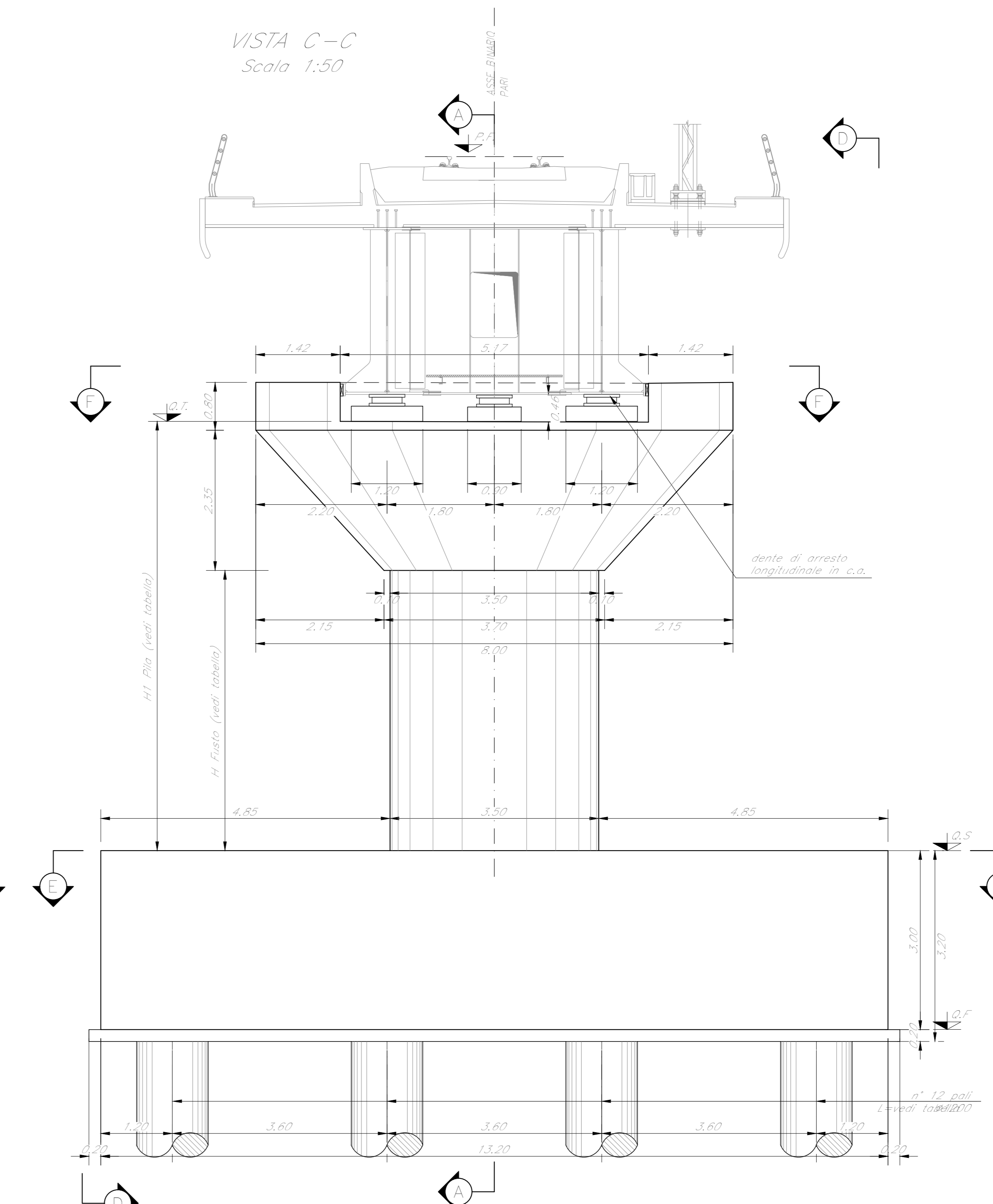
SEZIONE A-A
Scala 1:50



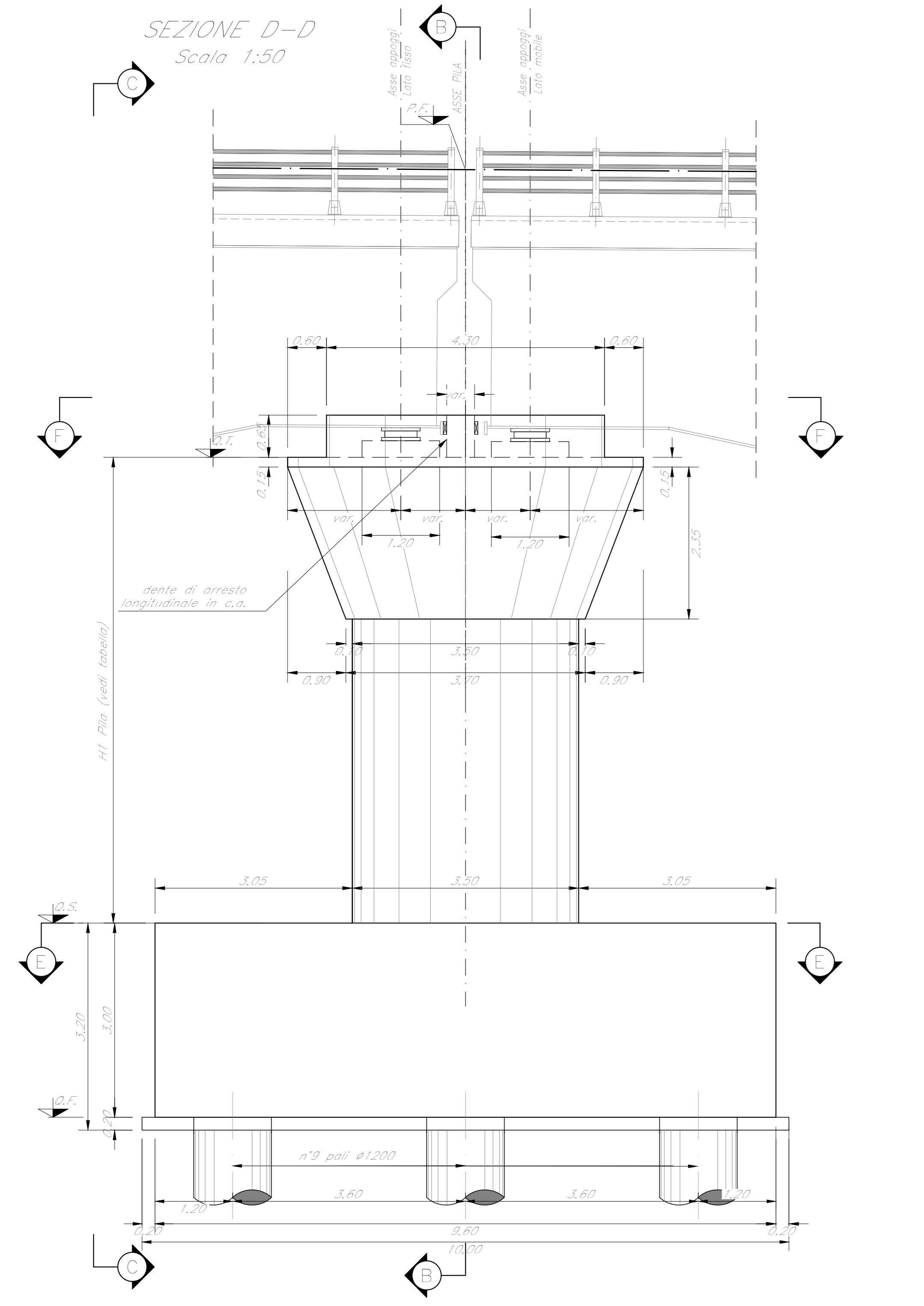
VISTA B-B
Scala 1:50



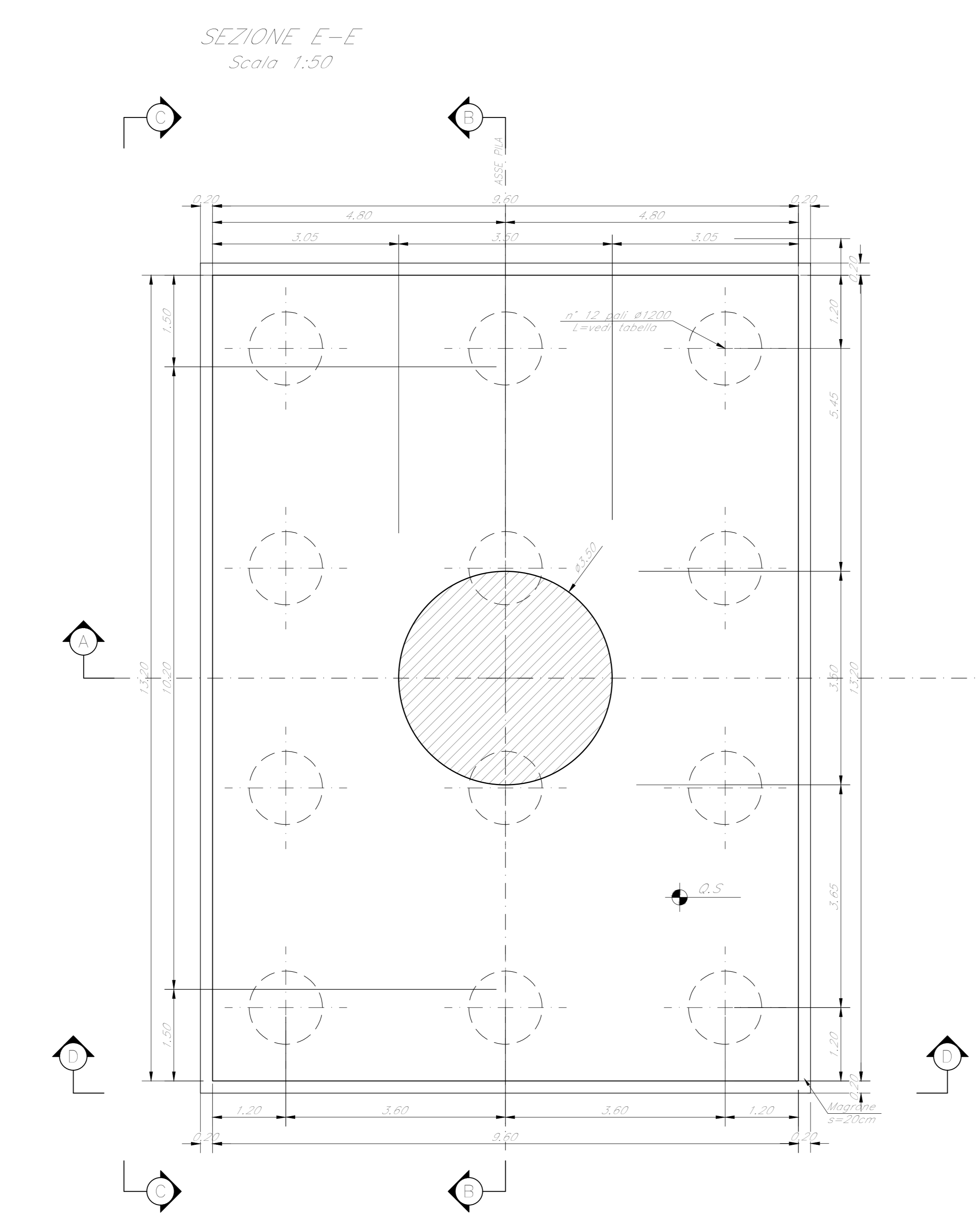
VISTA C-C
Scala 1:50



SEZIONE D-D
Scala 1:50



SEZIONE E-E
Scala 1:50



SEZIONE F-F
Scala 1:50

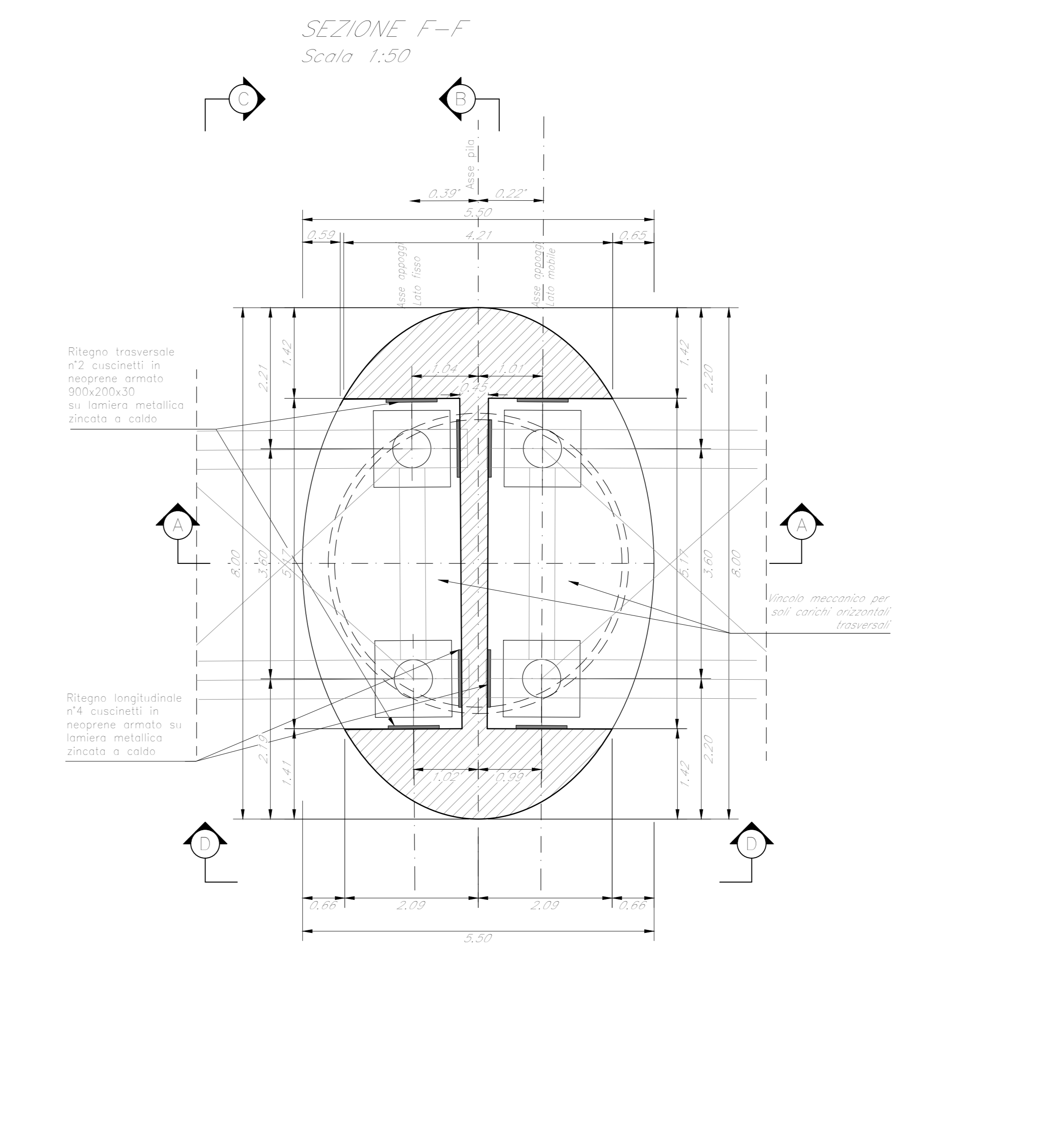


TABELLA PILE (m)

Pile	P.F.	Q.T.	Q.S.	Q.F.	H Fusto	H Pila	L Pila
P16	+358,69	+352,25	+339,25	+338,25	10,50	13,00	38,00

NOTE:

- 1) Per la tabella materiali, note generali e incidere fare riferimento al documento 753130009711000001 - Materiali e prescrizioni generali.
- 2) Varco v = 115 mm

COMMITTENTE: **RFI**
RETE FERROVIARIA ITALIANA
 GRUPPO FERROVIE DELLO STATO ITALIANE

PROGETTAZIONE: **ITALFERR**
 SUPERINTENDENZA DELLO STATO ITALIANO

DIRETTRICE FERROVIARIA MESSINA - CATANIA - PALERMO
NUOVO COLLEGAMENTO PALERMO - CATANIA

U.O. OPERE CIVILI E GESTIONE DELLE VARIANTI

PROGETTO DEFINITIVO

TRATTA LERCARA DIR. - CALTANISSETTA XIRBI (LOTTO 3)

V112 - Viadotto ferroviario, Singolo Binario
 Carpentaria Pila P16

SCALA:

COMMESSA	LOTTO	FASE	ENTE	TIPO DOC.	OPERA/DISCIPLINA	PROGR.	REV.
RS3T	30	D	09	BZ	V11205	009	C

Rev.	Descrizione	Redatto	Data	Verificato	Data	Approvato	Data	Autorizzato Data
A	Emissione esecutiva	G. Girardi	Gen 2020	A. Fico	Gen 2020	A. Sestini	Gen 2020	A. Viscio Mag 2020
B	Emissione esecutiva	G. Girardi	Feb 2020	A. Fico	Feb 2020	A. Sestini	Feb 2020	
C	1° app a consegna C&I/P	G. Girardi	Mag 2020	A. Fico	Mag 2020	A. Sestini	Mag 2020	

File: RS3T300096ZV11205009C.dwg