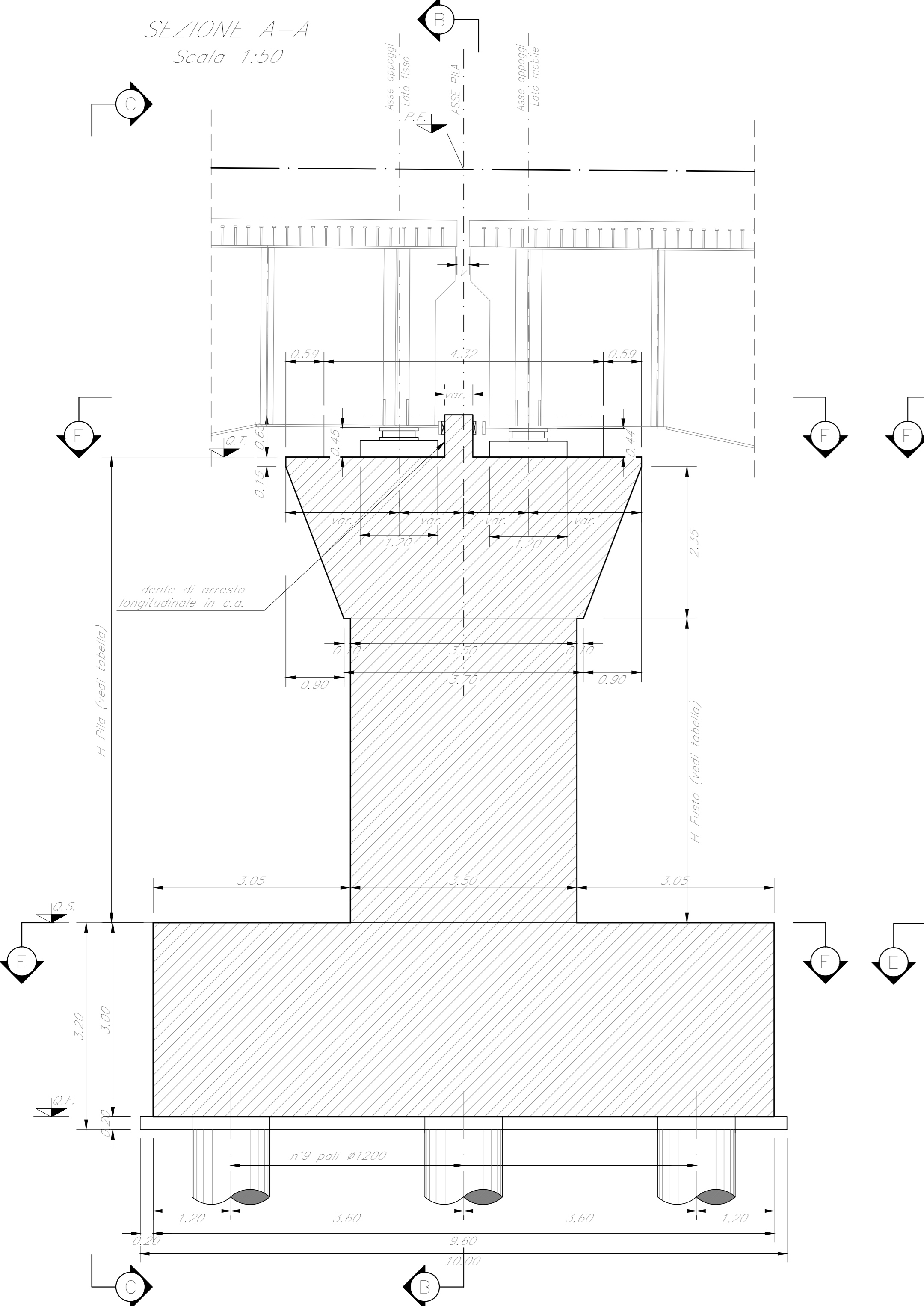
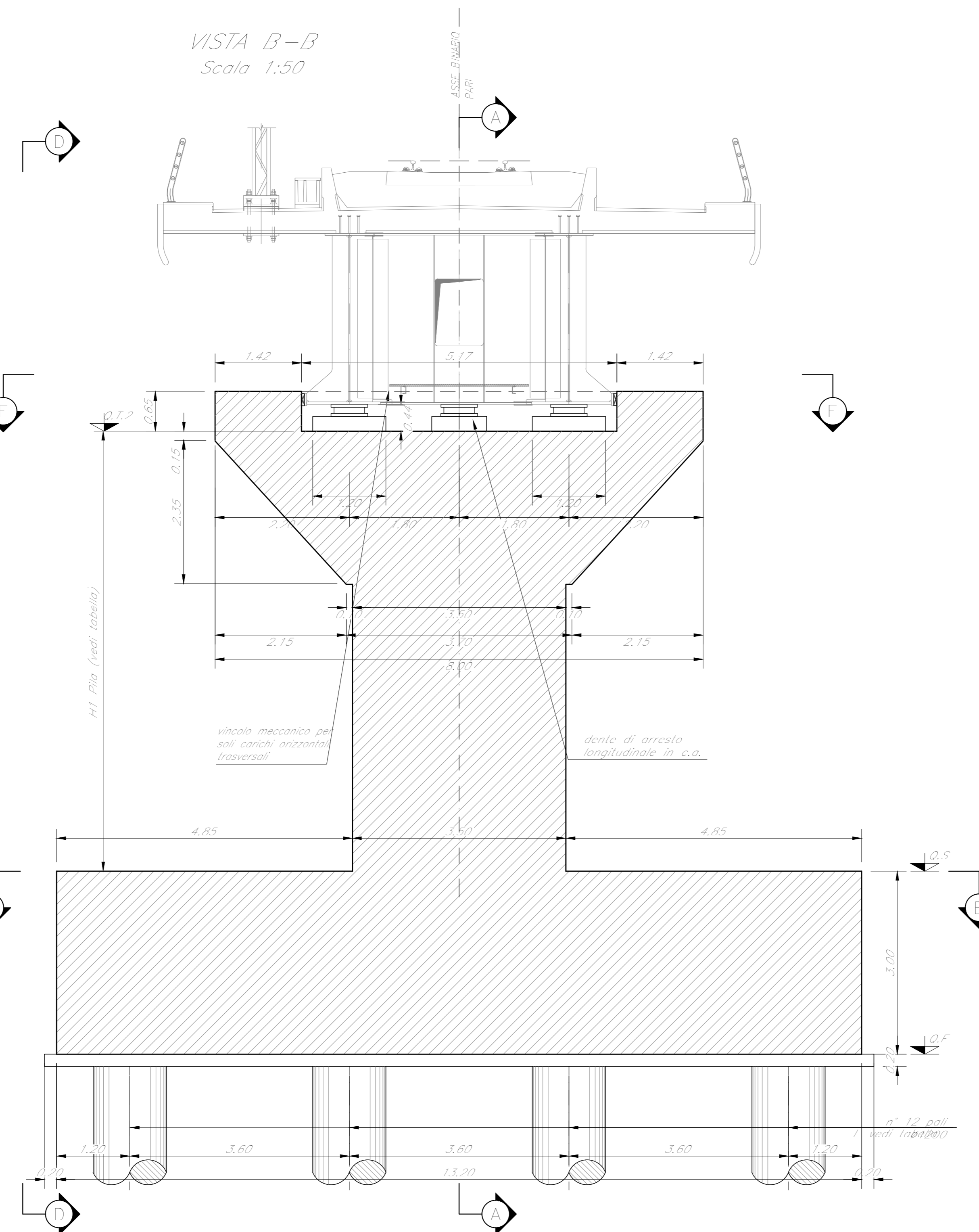


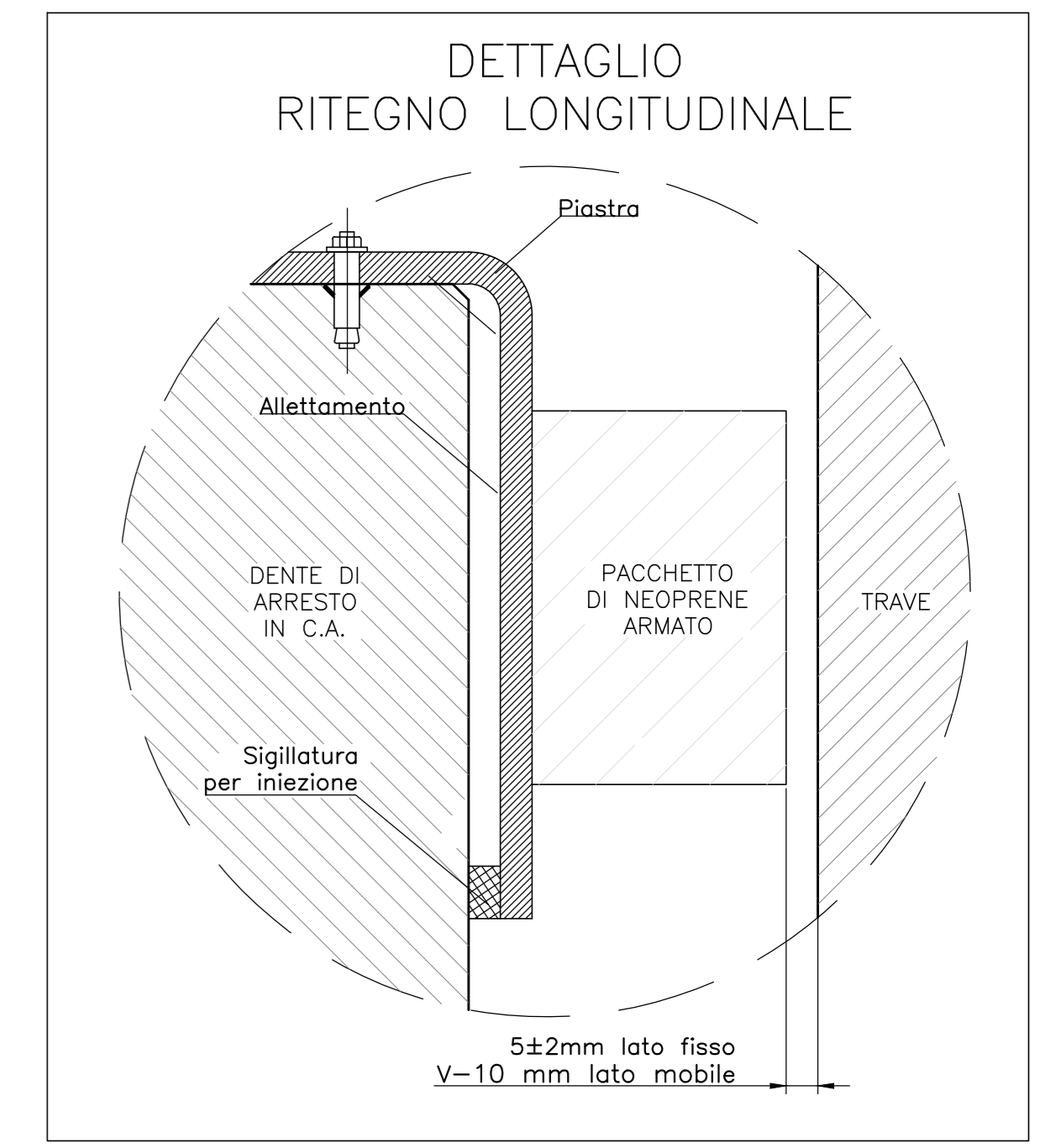
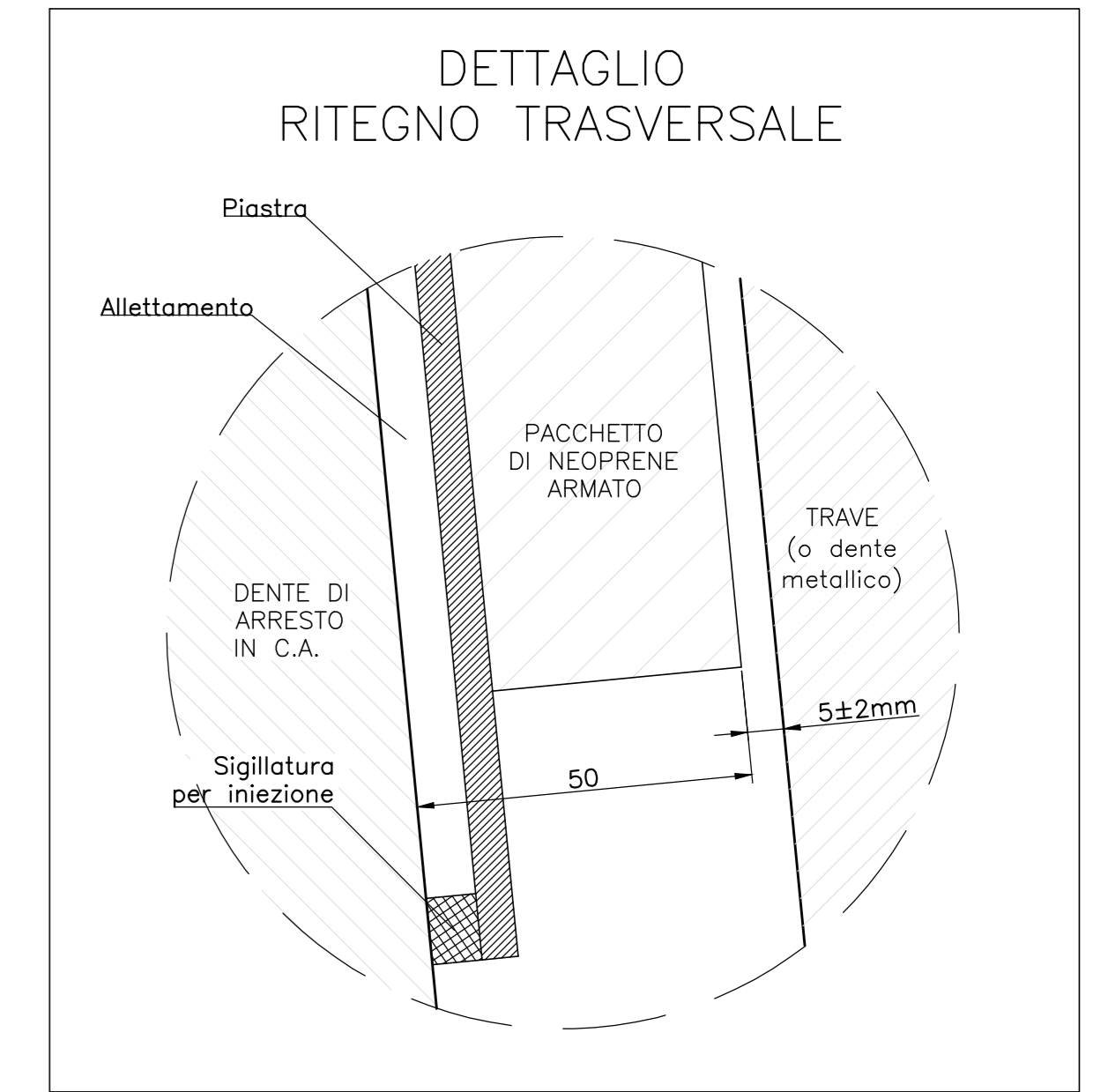
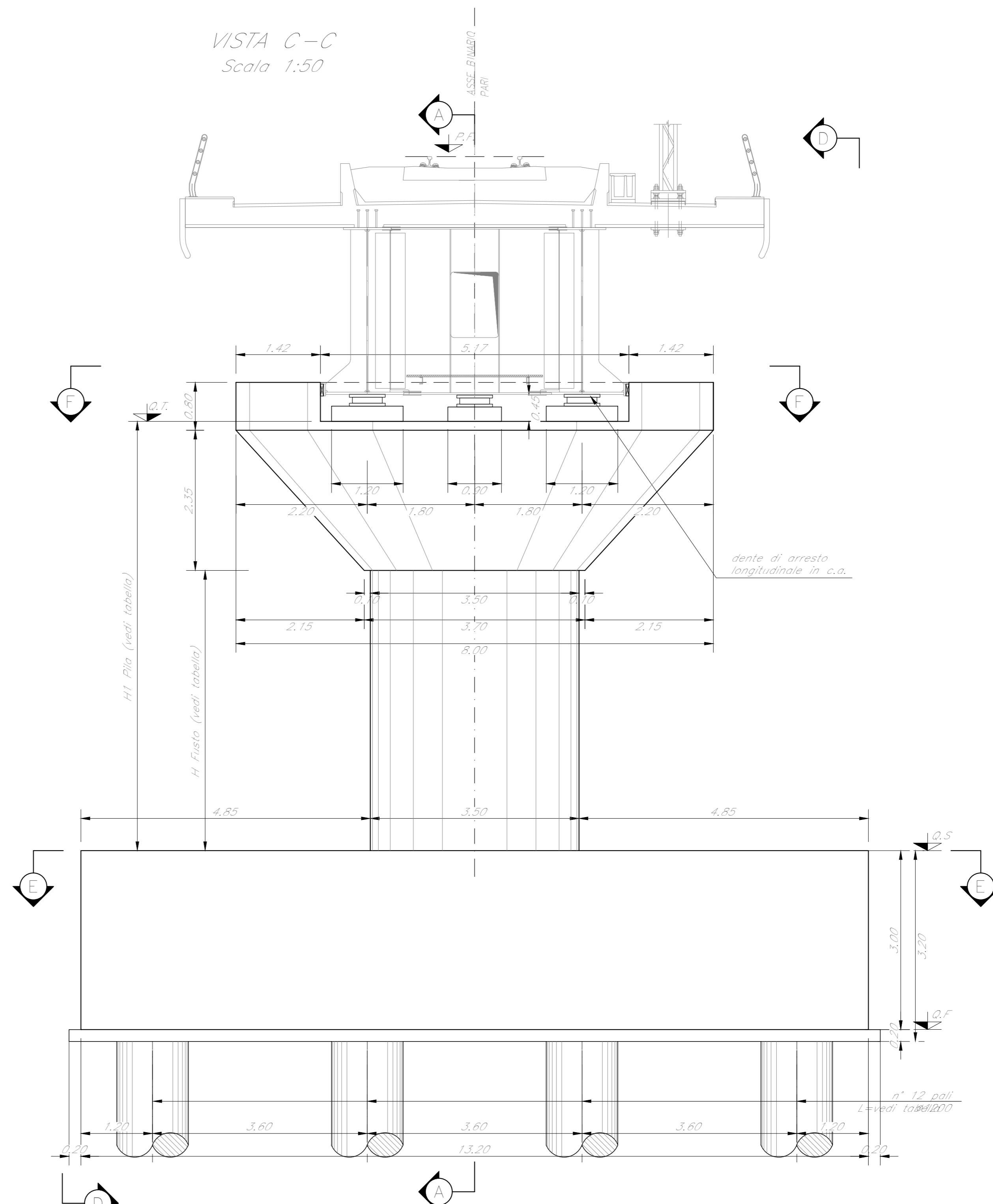
SEZIONE A-A
Scala 1:50



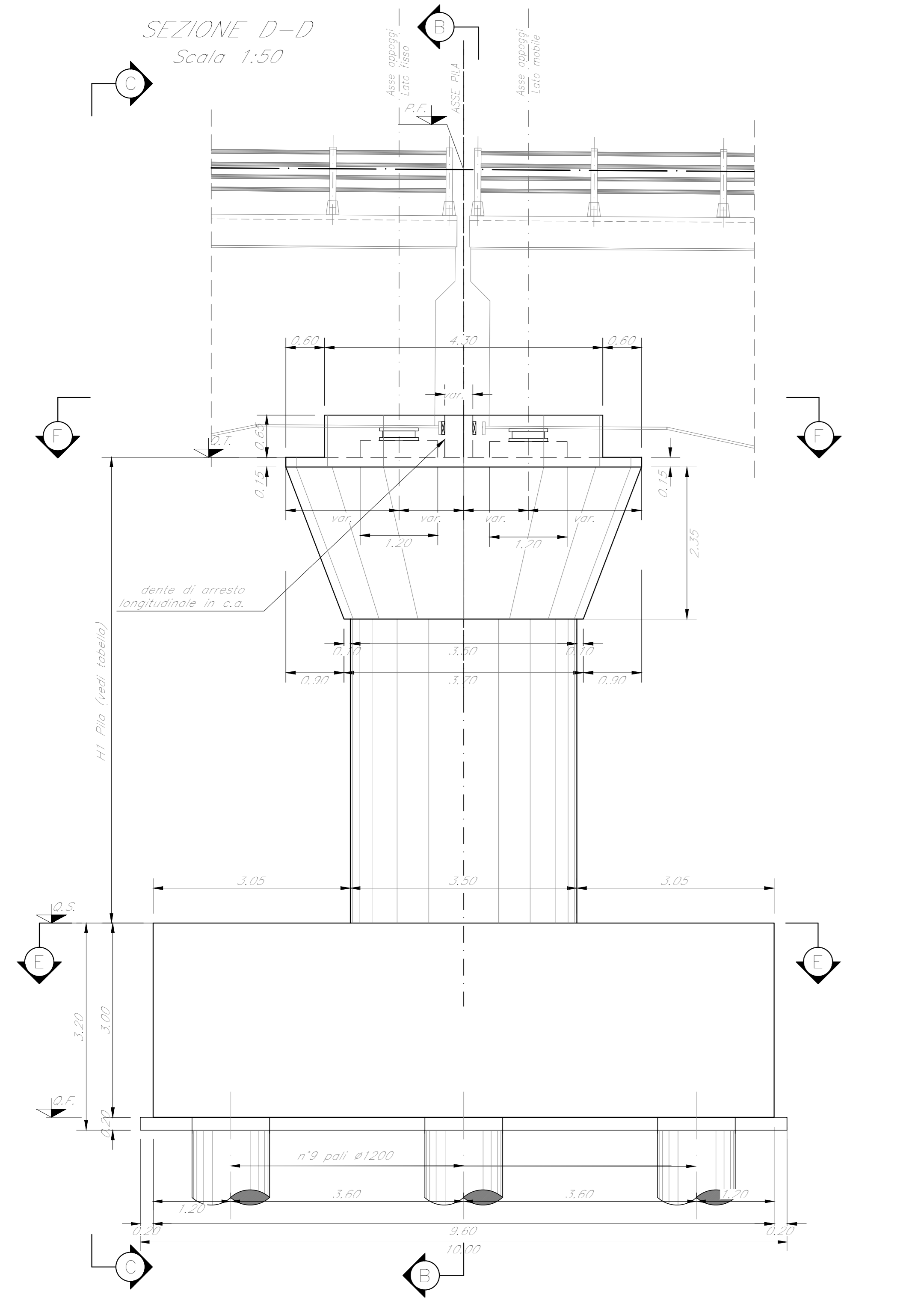
VISTA B-B
Scala 1:50



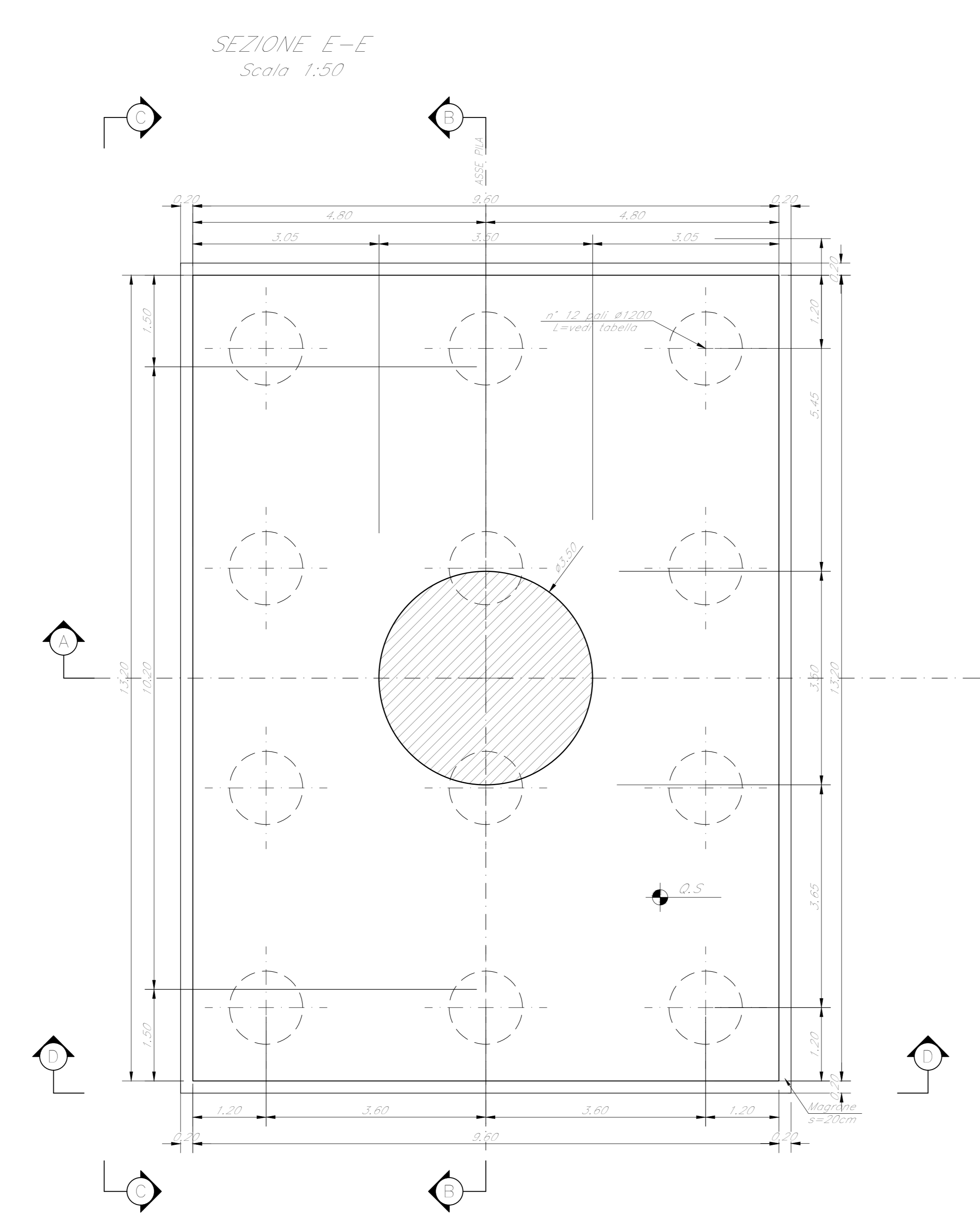
VISTA C-C
Scala 1:50



SEZIONE D-D
Scala 1:50



SEZIONE E-E
Scala 1:50



SEZIONE F-F
Scala 1:50

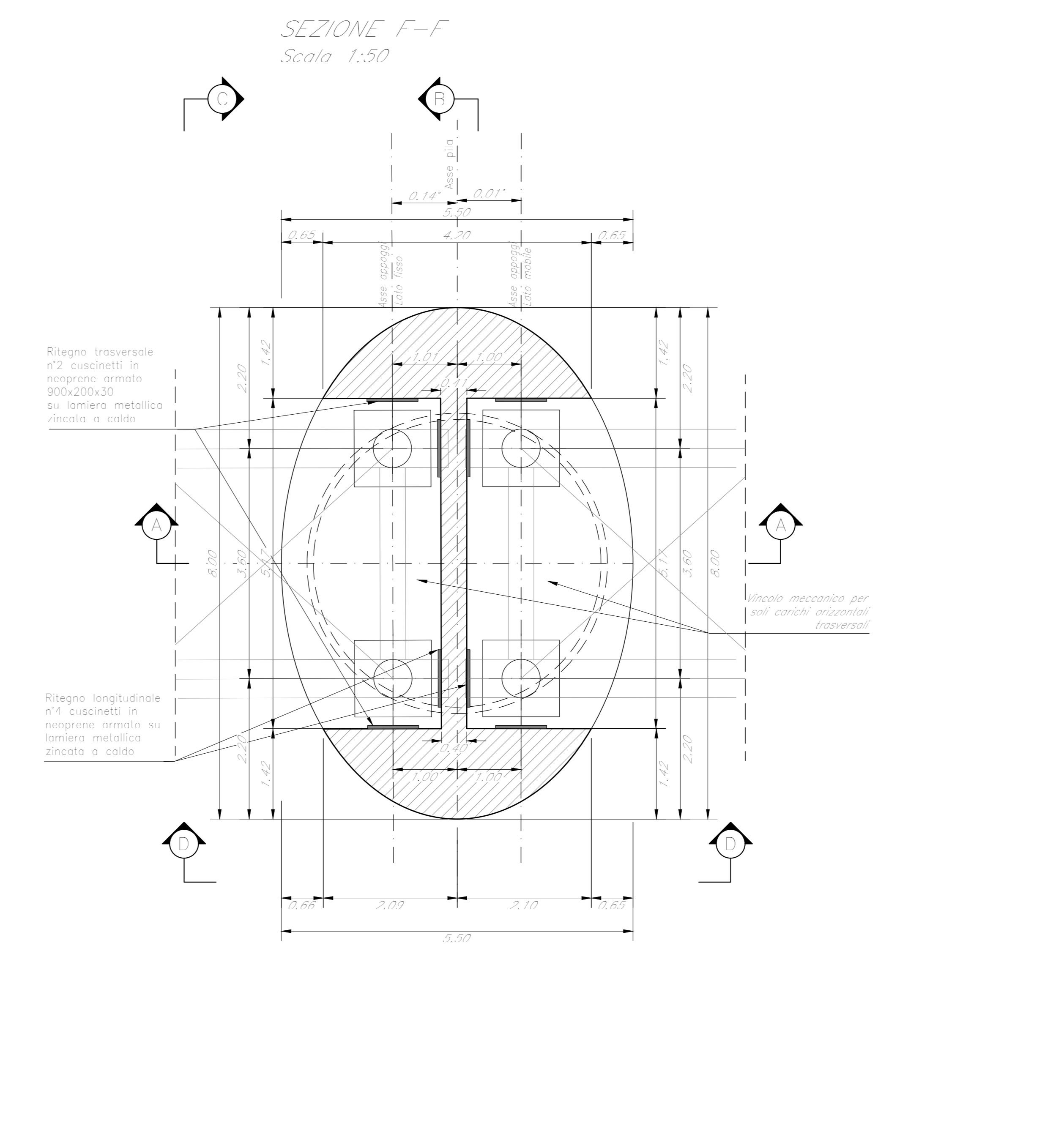


TABELLA PILE (m)

Pila	P.F.	Q.T.	Q.S.	Q.F.	H. Fusto	H. Pila	L. Pila
P17	+356.37	+351.93	+338.92	+335.92	10.50	13.00	38.00

NOTE:
1) Per la tabella materiali, note generali e incidere fare riferimento al documento 785313000911000001 - Materiali e prescrizioni generali.
2) Varco v= 115 mm

COMMITTENTE:
RFI
RETE FERROVIARIA ITALIANA
GRUPPO FERROVIE DELLO STATO ITALIANE

PROGETTAZIONE:
ITALFERR
SUPERINTENDENZA REGIONALE

DIRETTRICE FERROVIARIA MESSINA - CATANIA - PALERMO
NUOVO COLLEGAMENTO PALERMO - CATANIA
U.O. OPERE CIVILI E GESTIONE DELLE VARIANTI
PROGETTO DEFINITIVO
TRATTA LERCARA DIR. - CALTANISSETTA XIRBI (LOTTO 3)

V112 - Viadotto ferroviario, Singolo Binario
Carpenteria Pila P17

SCALA: Varie

Rev.	Descrizione	Redatto	Data	Verificato	Data	Approvato	Data	Autorizzato Data
A	Emissione esecutiva	G. Di Stefano	Gen 2020	A. Ferro	Gen 2020	A. Ferro	Gen 2020	A. Viorio Mag 2020
B	Emissione esecutiva	G. Di Stefano	Feb 2020	A. Ferro	Feb 2020	A. Ferro	Feb 2020	A. Viorio Mag 2020
C	1° foglio a consegna CIL/DP	G. Di Stefano	Mag 2020	A. Ferro	Mag 2020	A. Ferro	Mag 2020	A. Viorio Mag 2020

File:RS3130009BZV11205010C.dwg