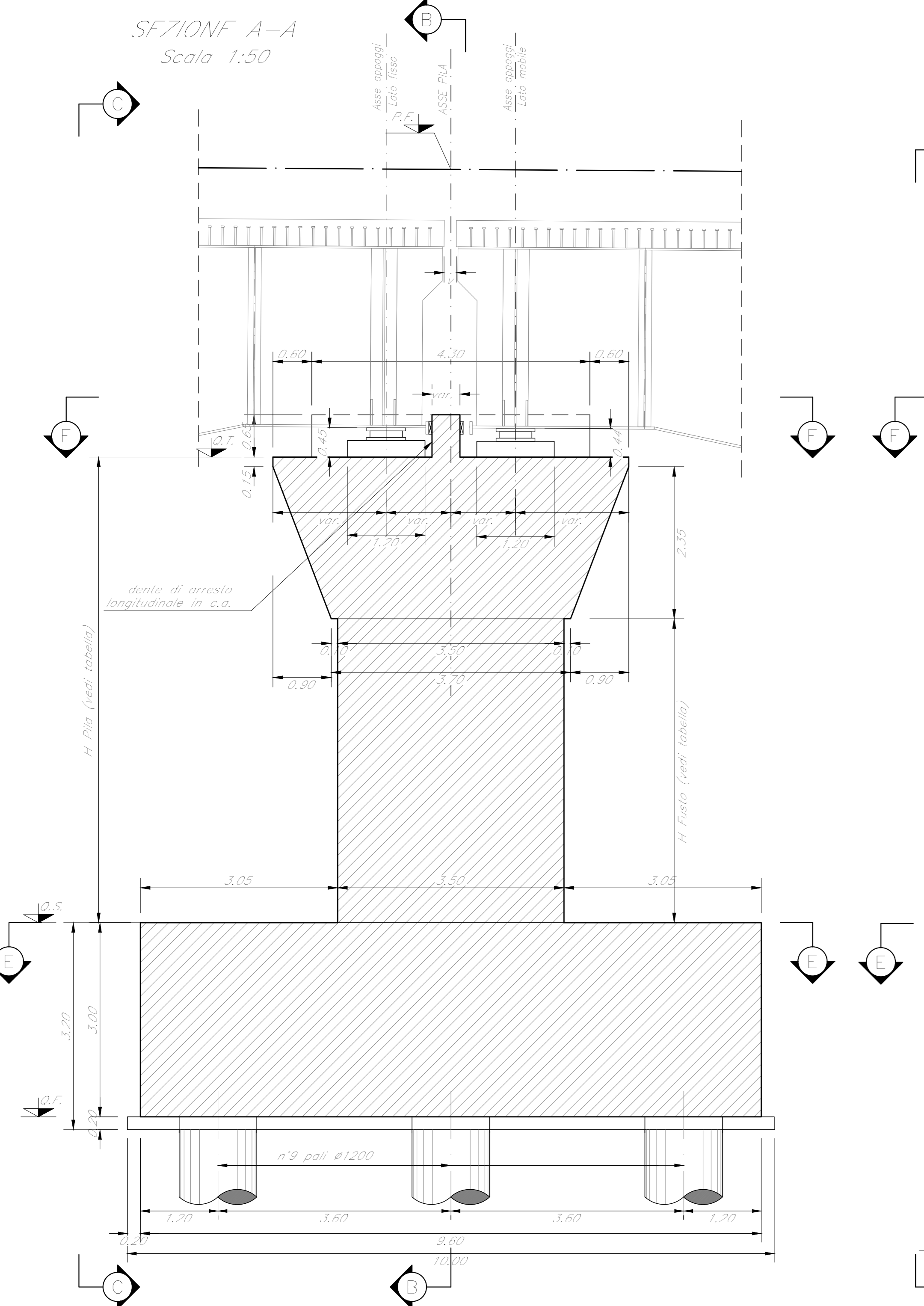
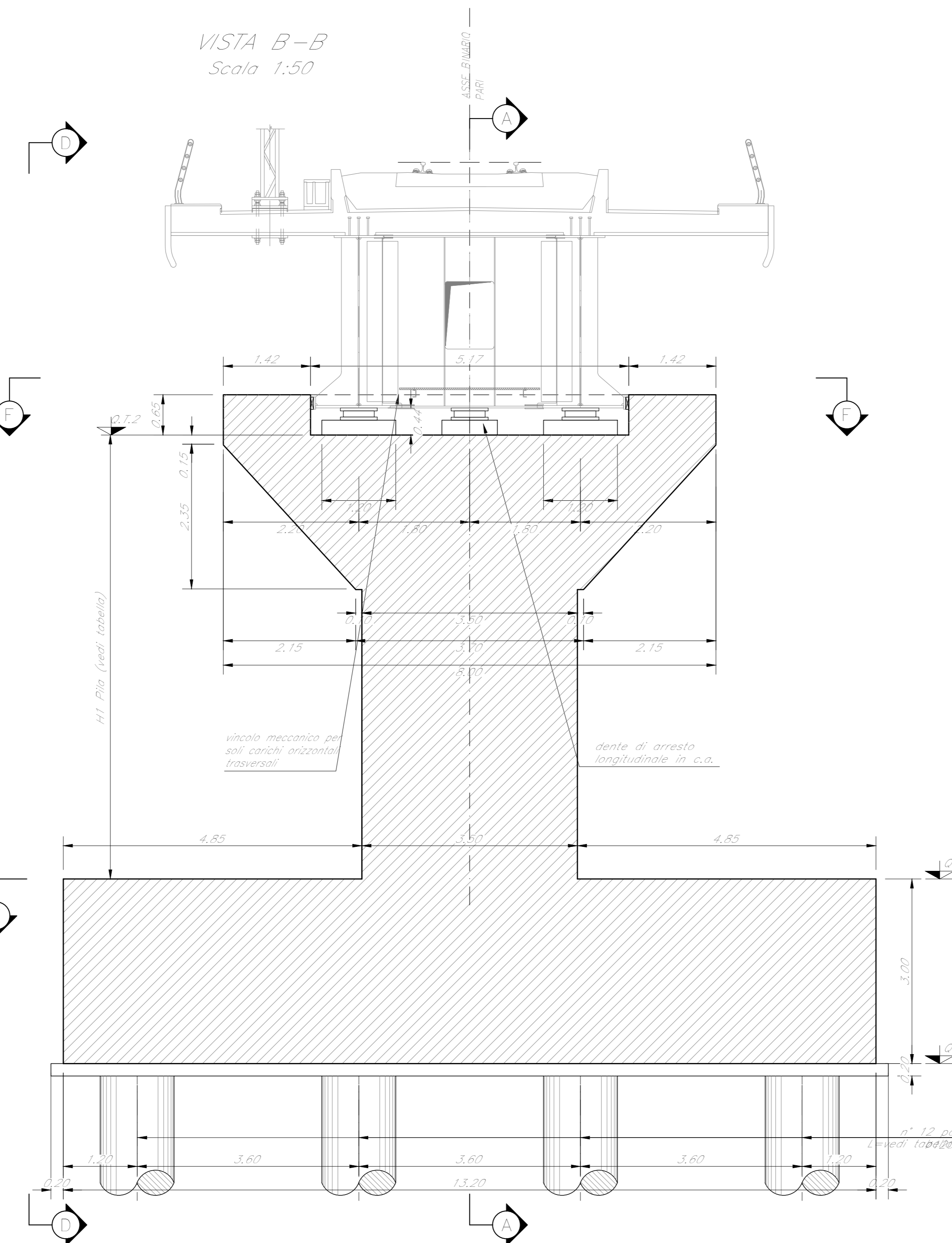


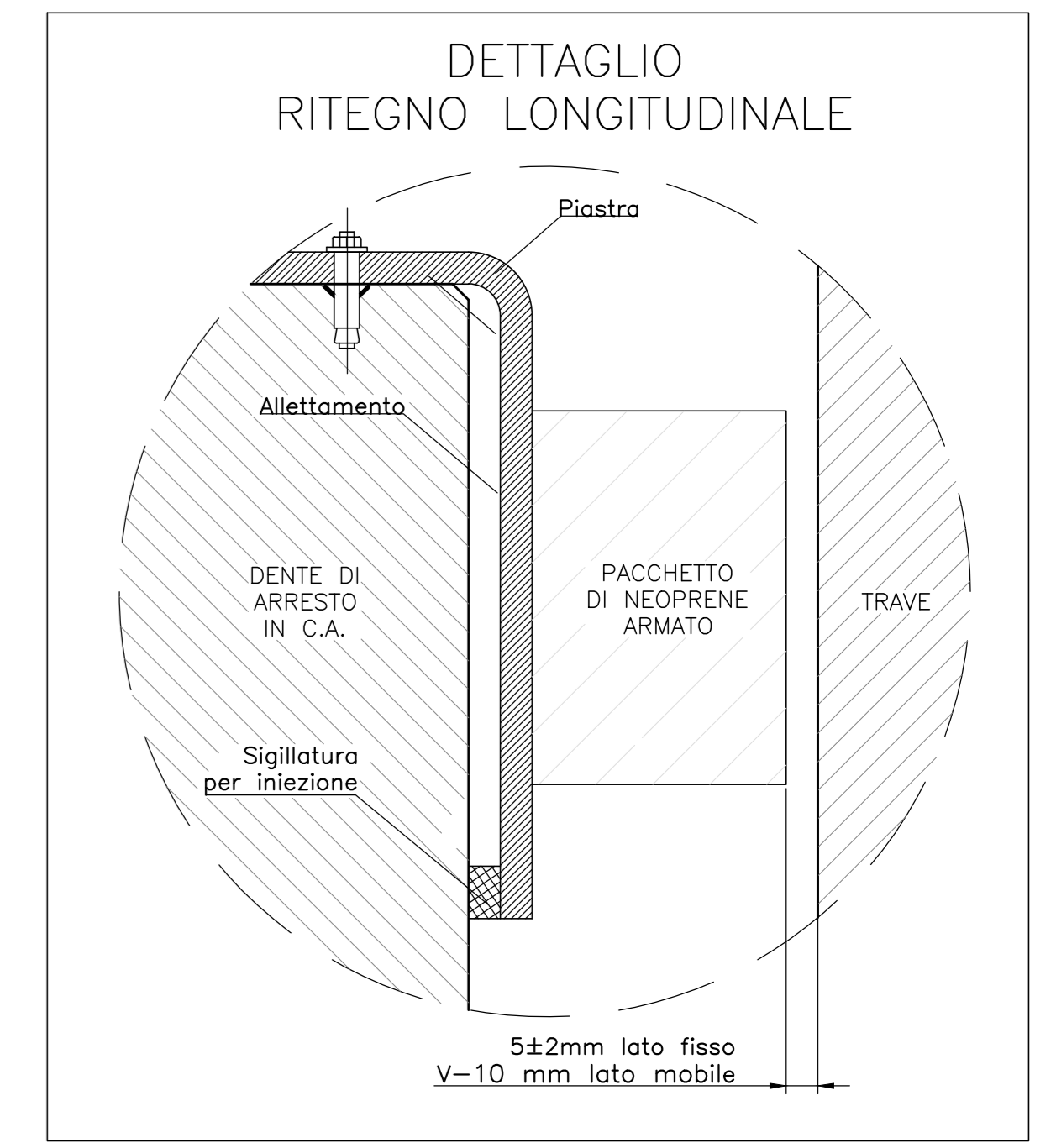
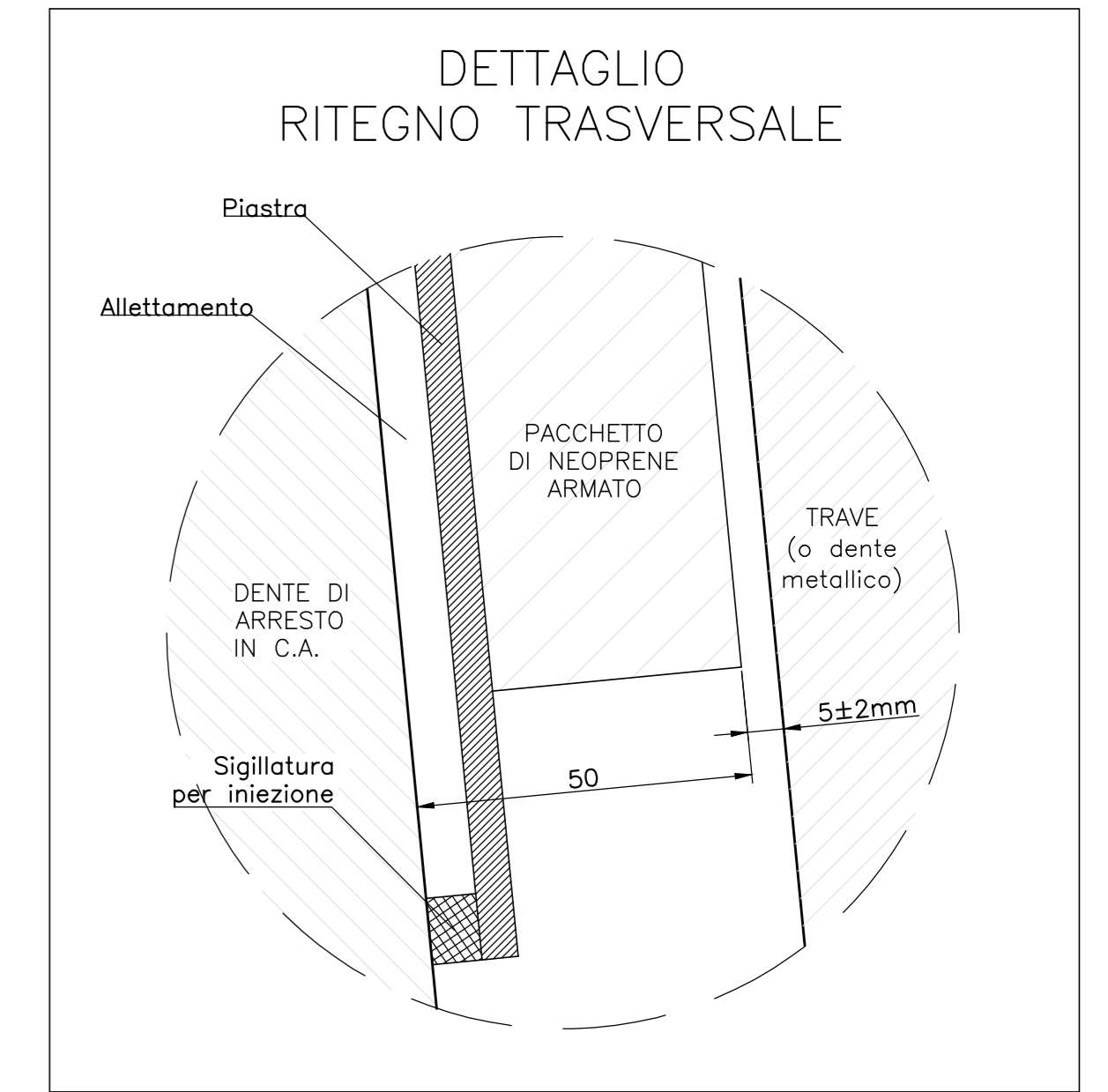
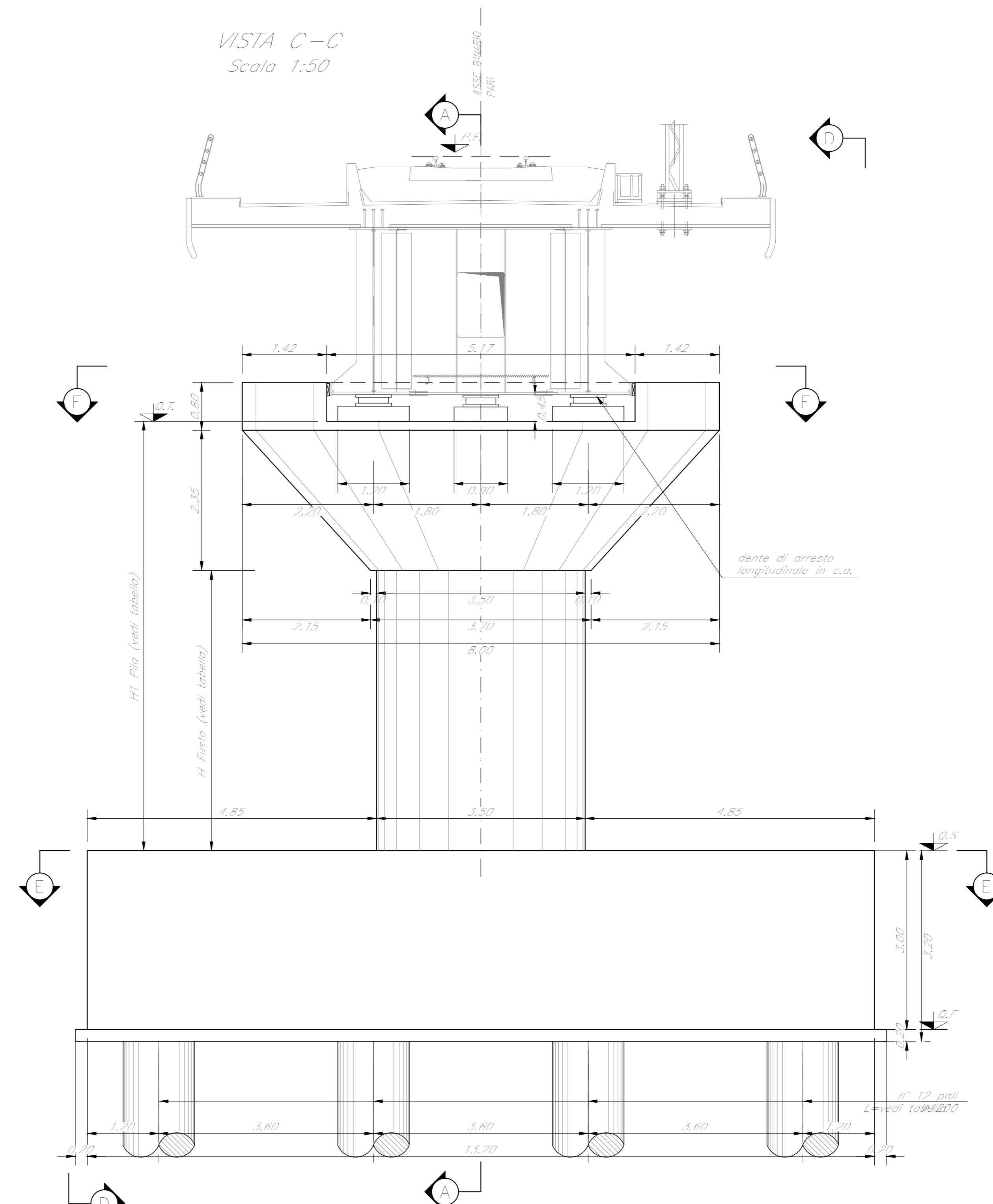
SEZIONE A-A
Scala 1:50



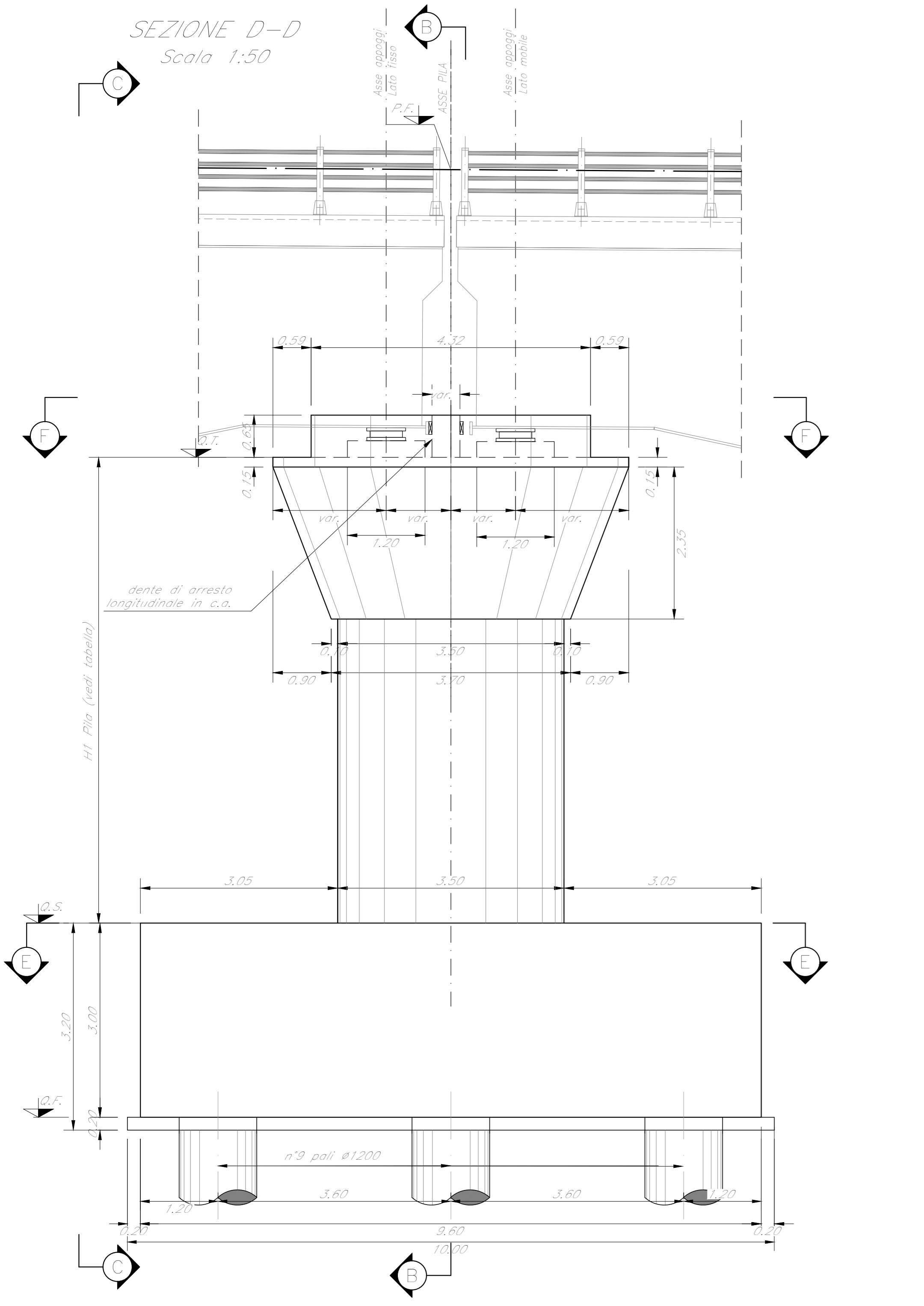
VISTA B-B
Scala 1:50



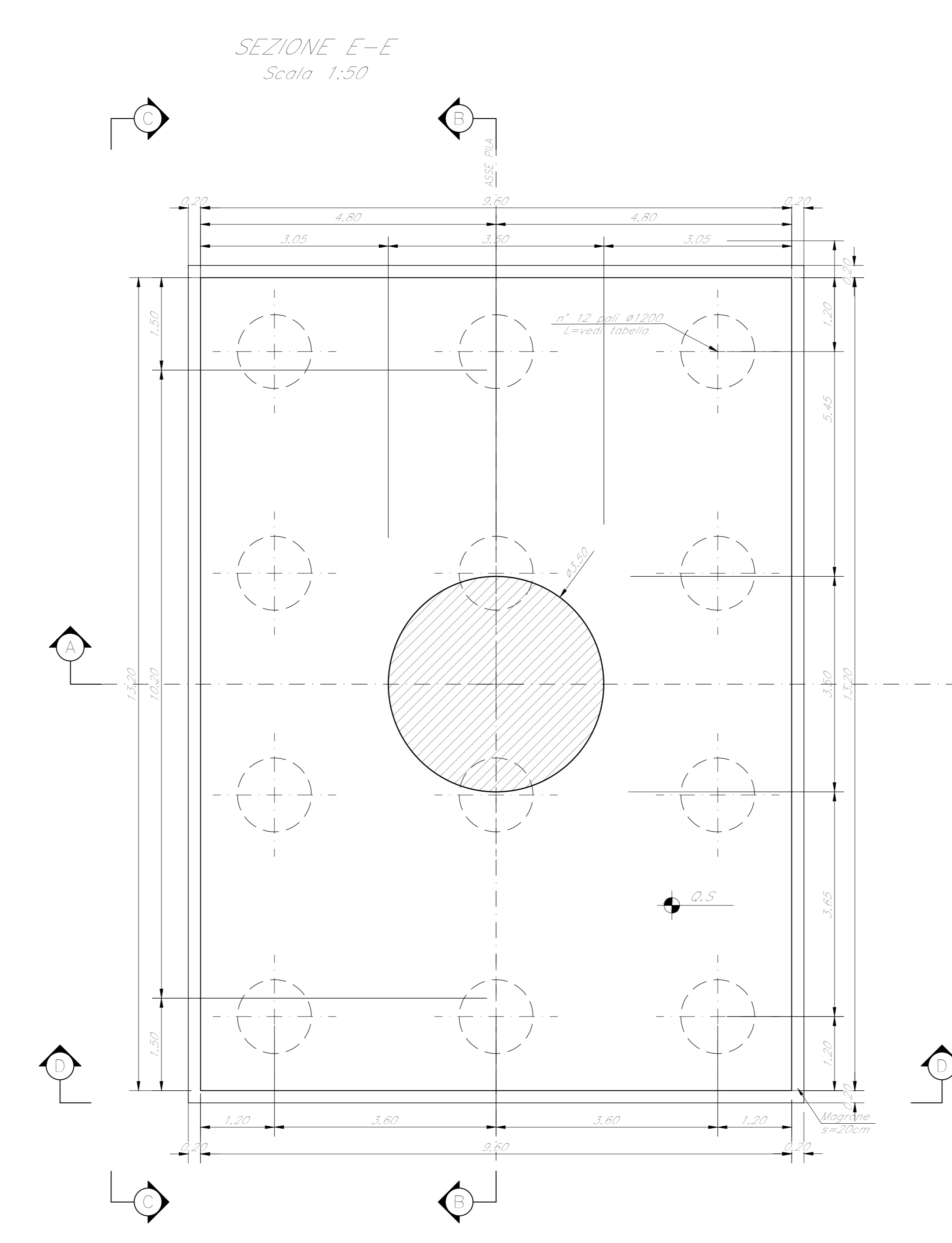
VISTA C-C
Scala 1:50



SEZIONE D-D
Scala 1:50



SEZIONE E-E
Scala 1:50



SEZIONE F-F
Scala 1:50

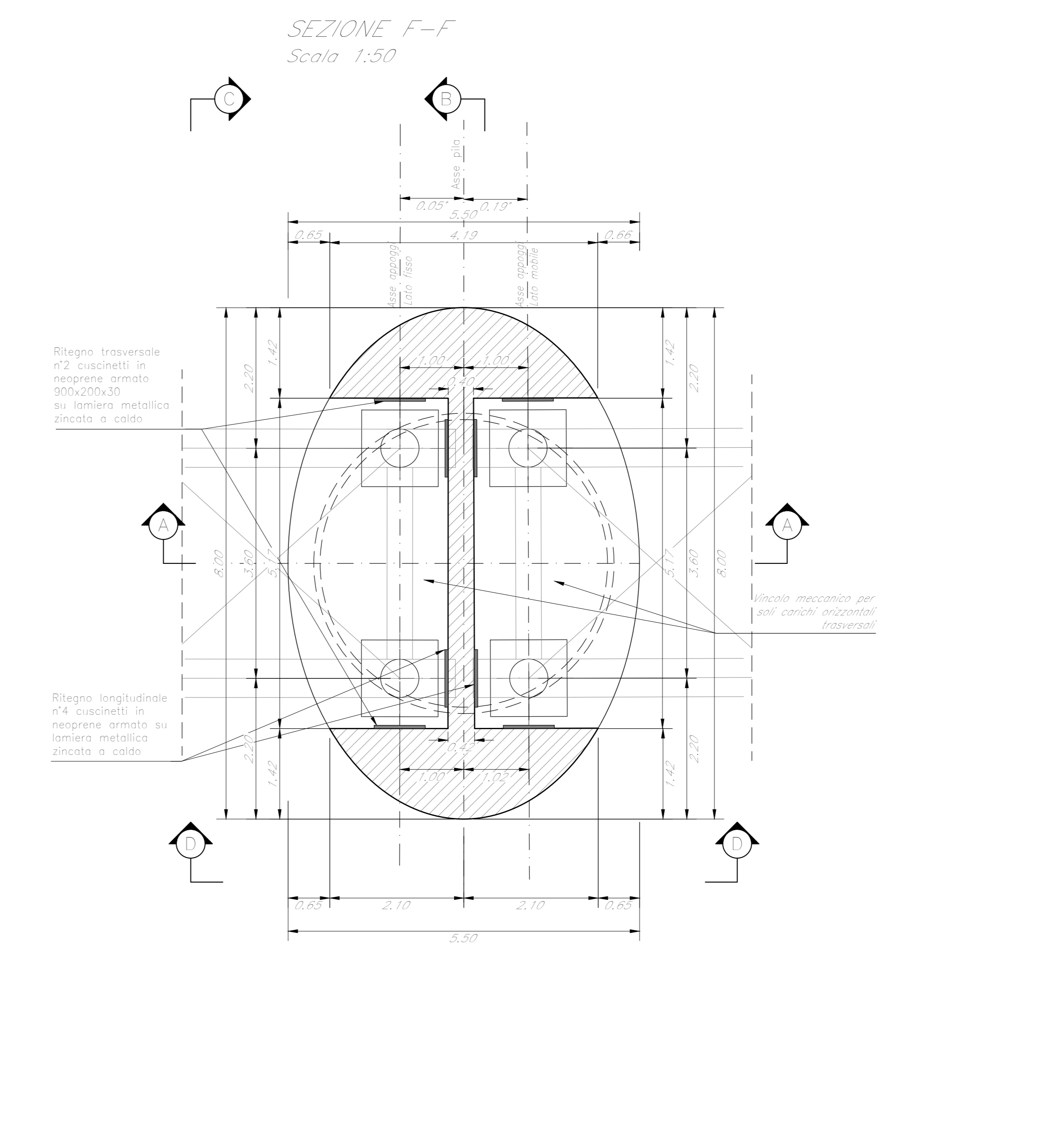


TABELLA PILE (m)

Pile	P.F.	Q.T.	Q.S.	Q.F.	H Fusto	H Pila	L Pila
P20	+355,39	+350,95	+332,45	+336,45	8,00	11,50	36,00

NOTE:
1) Per la tabella materiali, note generali e incidenze fare riferimento al documento 75313000911000001 - Materiali e prescrizioni generali.
2) Varco v = 115 mm

COMMITTENTE: **RFI RETE FERROVIARIA ITALIANA**
GRUPPO FERROVIE DELLO STATO ITALIANE

PROGETTAZIONE: **ITALFER**
INGEGNERIA DELLO STATO ITALIANO

DIRETTRICE FERROVIARIA MESSINA - CATANIA - PALERMO
NUOVO COLLEGAMENTO PALERMO - CATANIA

U.O. OPERE CIVILI E GESTIONE DELLE VARIANTI

PROGETTO DEFINITIVO

TRATTA LERCARA DIR. - CALTANISSETTA XIRBI (LOTTO 3)

V112 - Viadotto ferroviario, Singolo Binario
 Carpentaria Pila P20

SCALA:

Rev.	Descrizione	Redatto	Data	Verificato	Data	Approvato	Data	Autorizzato Data
A	Emissione esecutiva	G. Giamali	Gen 2020	A. Fico	Gen 2020	A. Barone	Gen 2020	A. Viscio Mag 2020
B	Emissione esecutiva	G. Giamali	Feb 2020	A. Fico	Feb 2020	A. Barone	Feb 2020	
C	1° app a consegna CIL/DP	G. Giamali	Mag 2020	A. Fico	Mag 2020	A. Barone	Mag 2020	

File:RS3130009BZV11205012C.dwg