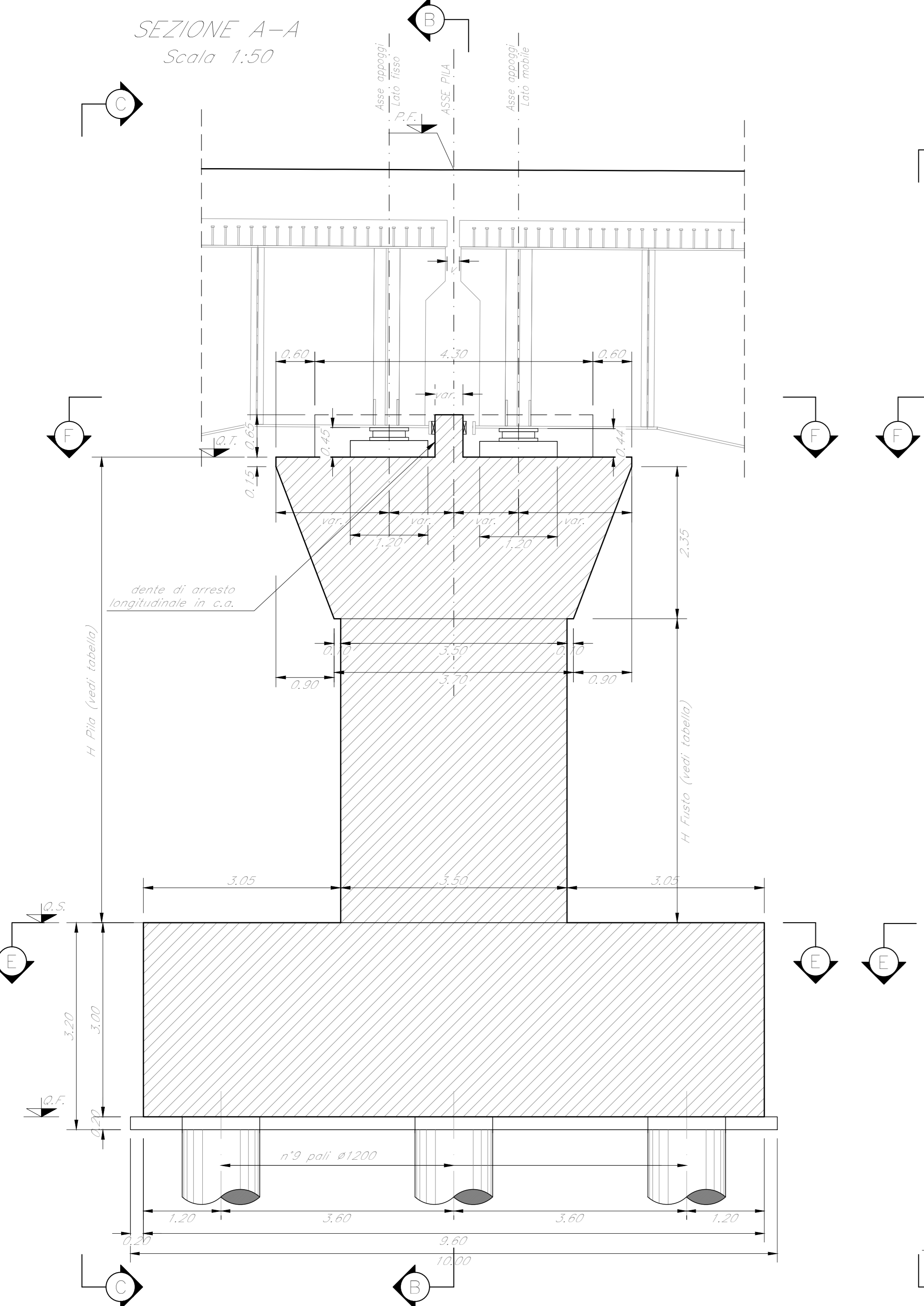
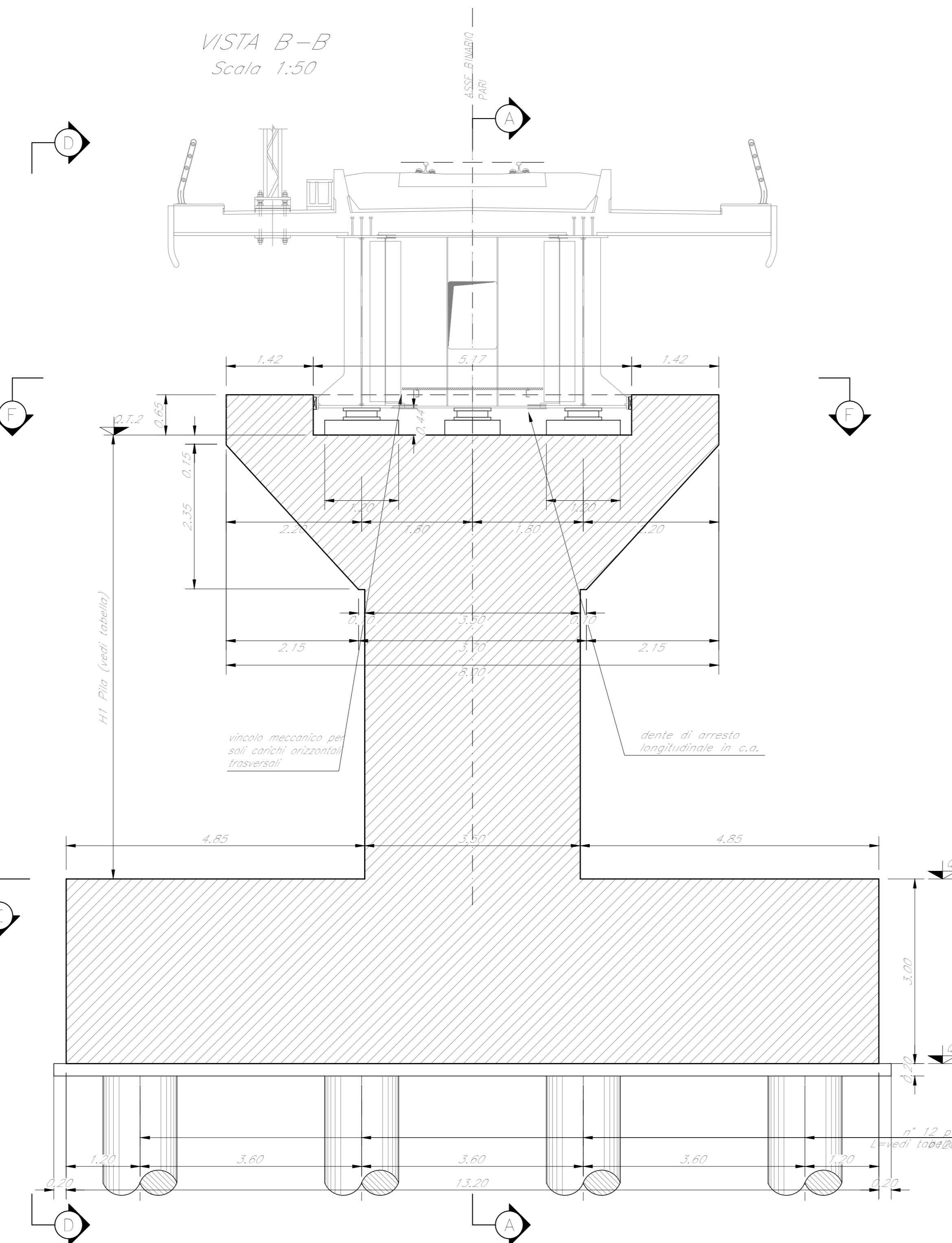


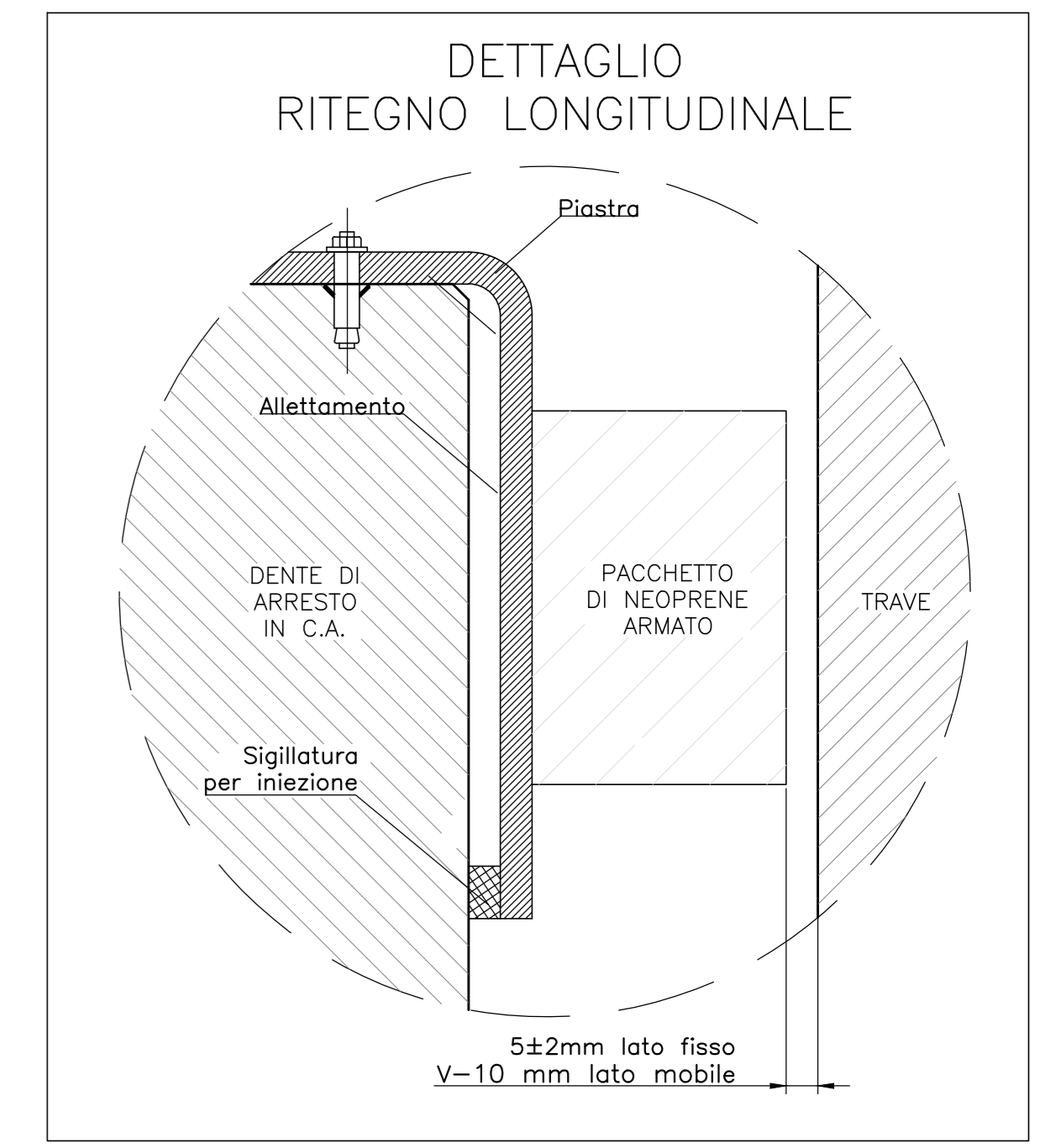
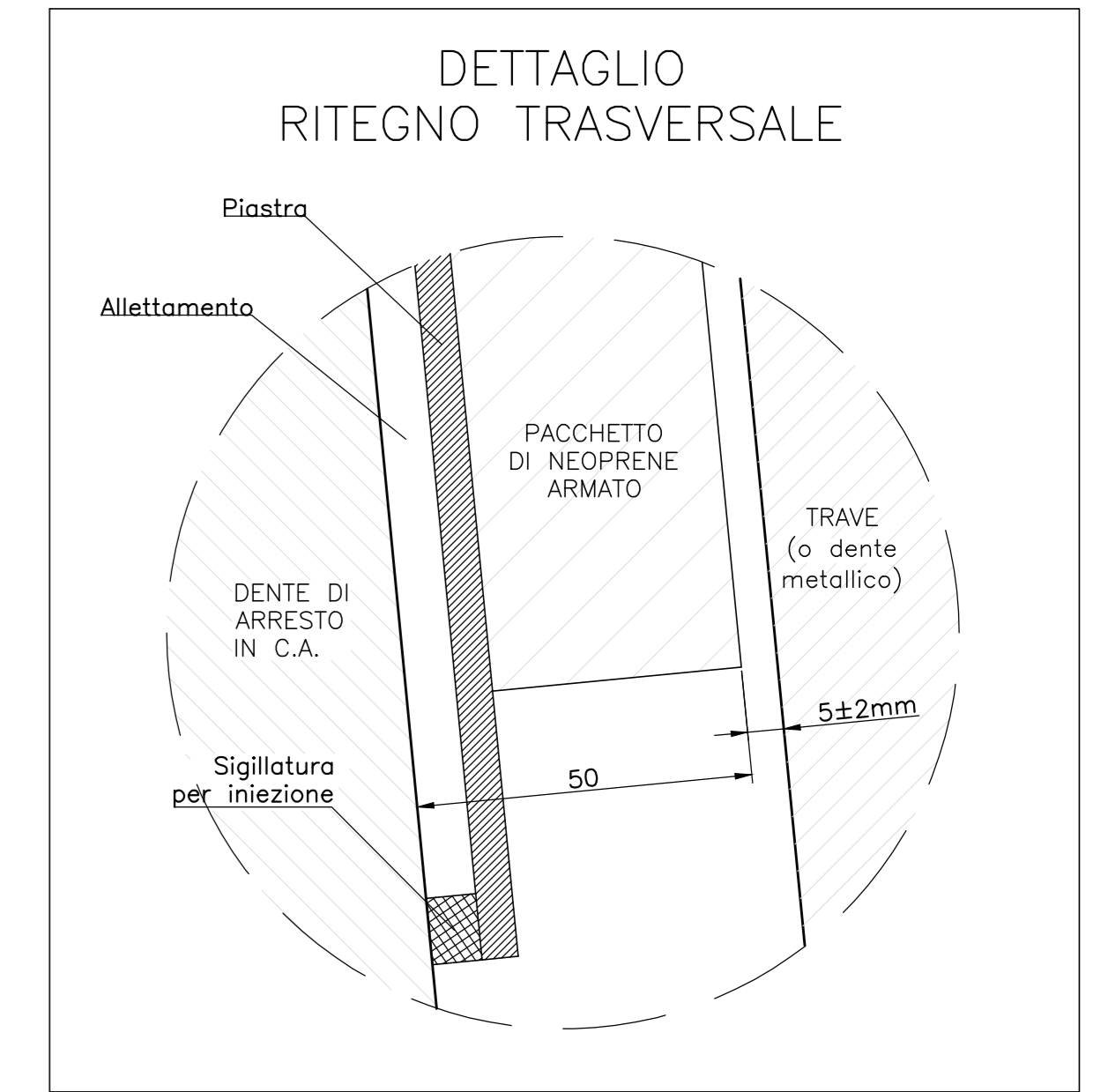
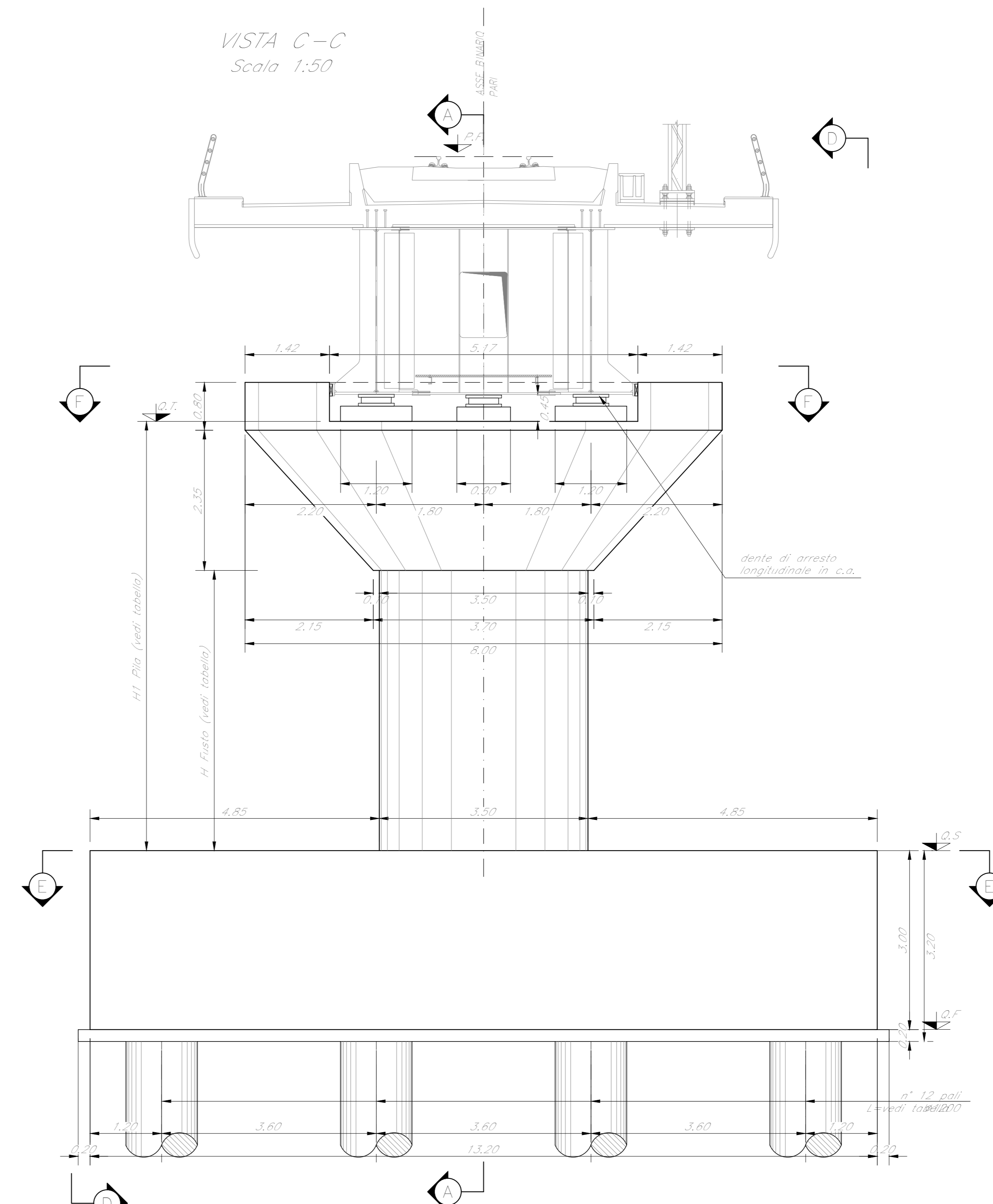
SEZIONE A-A  
Scala 1:50



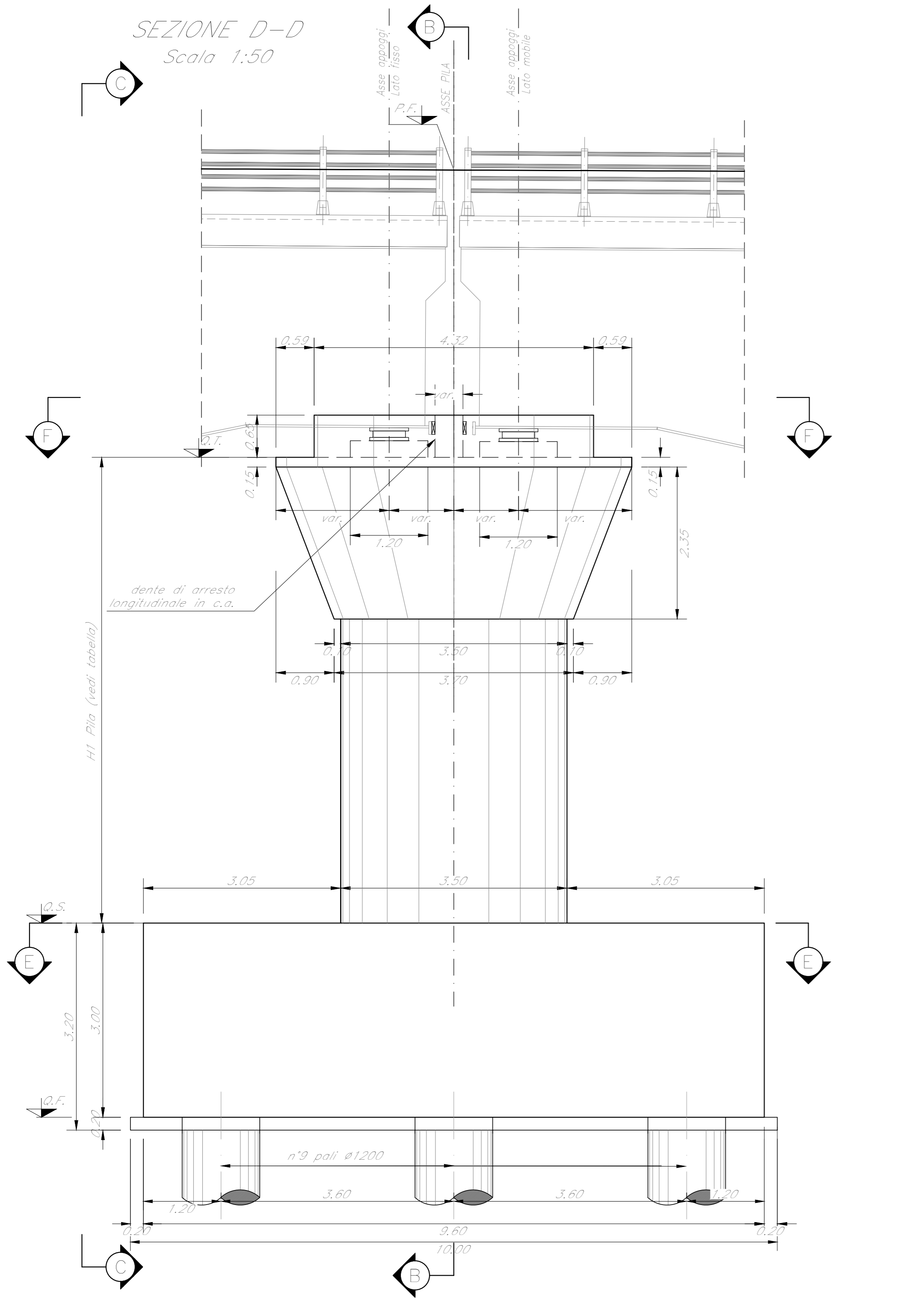
VISTA B-B  
Scala 1:50



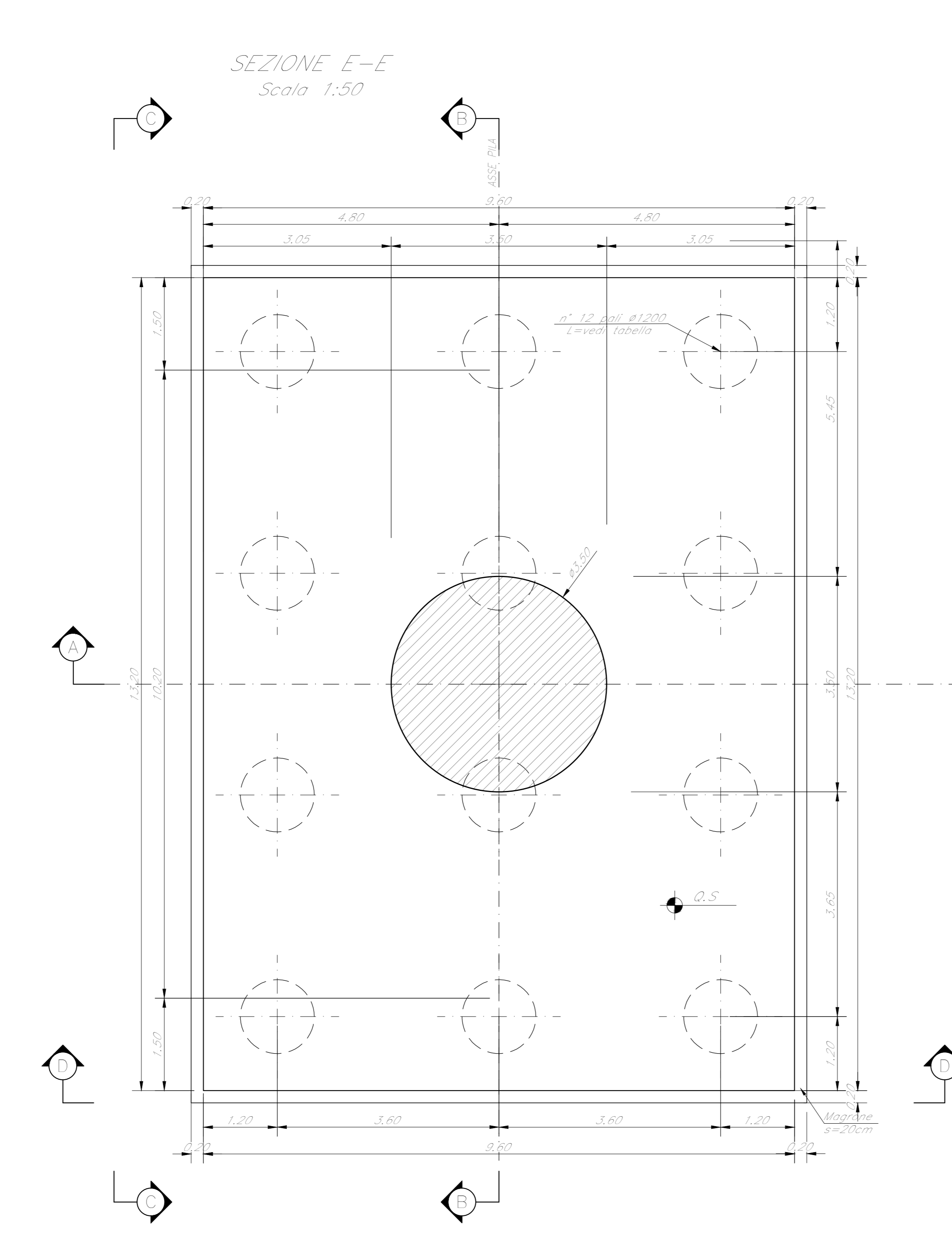
VISTA C-C  
Scala 1:50



SEZIONE D-D  
Scala 1:50



SEZIONE E-E  
Scala 1:50



SEZIONE F-F  
Scala 1:50

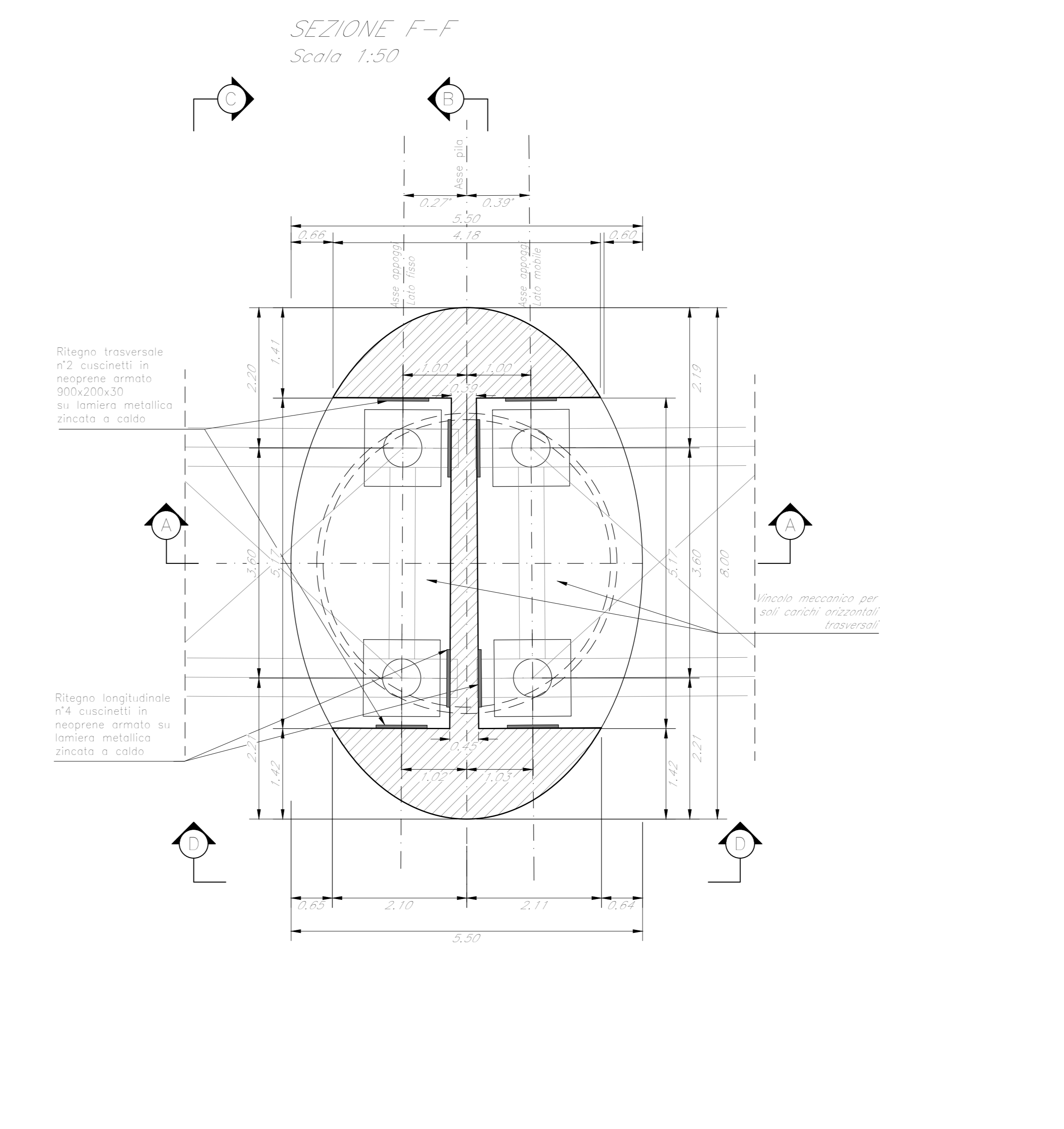


TABELLA PILE (m)

Pila	P.F.	Q.F.	Q.S.	Q.F.	H Frusto	H Pila	L Pila
P23	+354,45	+350,01	+334,51	+331,51	13,00	15,50	38,00
P24	+354,31	+349,87	+334,87	+331,87	12,50	15,00	38,00
P25	+354,23	+349,79	+336,79	+333,79	10,50	13,00	38,00

NOTE:  
1) Per la tabella materiali, note generali e incidenza fare riferimento al documento 7853130009711000001 - Materiali e prescrizioni generali.  
2) Varco v = 115 mm

COMMITTENTE: **RFI RETE FERROVIARIA ITALIANA**  
**GRUPPO FERROVIE DELLO STATO ITALIANE**

PROGETTAZIONE: **ITALFERR**  
**INGEGNERIA DELLO STATO ITALIANO**

**DIRETTRICE FERROVIARIA MESSINA - CATANIA - PALERMO**  
**NUOVO COLLEGAMENTO PALERMO - CATANIA**

**U.O. OPERE CIVILI E GESTIONE DELLE VARIANTI**

**PROGETTO DEFINITIVO**

**TRATTA LERCARA DIR. - CALTANISSETTA XIRBI (LOTTO 3)**

V112 - Viadotto ferroviario, Singolo Binario  
 Carpentaria Pila P23 - Pila P24 - Pila P25

SCALA: **Varie**

COMMESSA	LOTTO	FASE	ENTE	TIPO DOC.	OPERA/DISCIPLINA	PROGR.	REV.
RS3T	30	D	09	BZ	V11205	015	C

Rev.	Descrizione	Redatto	Data	Verificato	Data	Approvato	Data	Autorizzato Data
A	Emissione esecutiva	G. Giamali	Gen 2020	A. Fico	Gen 2020	A. Barone	Gen 2020	Mag 2020
B	Emissione esecutiva	G. Giamali	Feb 2020	A. Fico	Feb 2020	A. Barone	Feb 2020	Mag 2020
C	1° app a consegna CIL/DP	G. Giamali	Mag 2020	A. Fico	Mag 2020	A. Barone	Mag 2020	Mag 2020

File: RS3T300096ZV11205015C.dwg