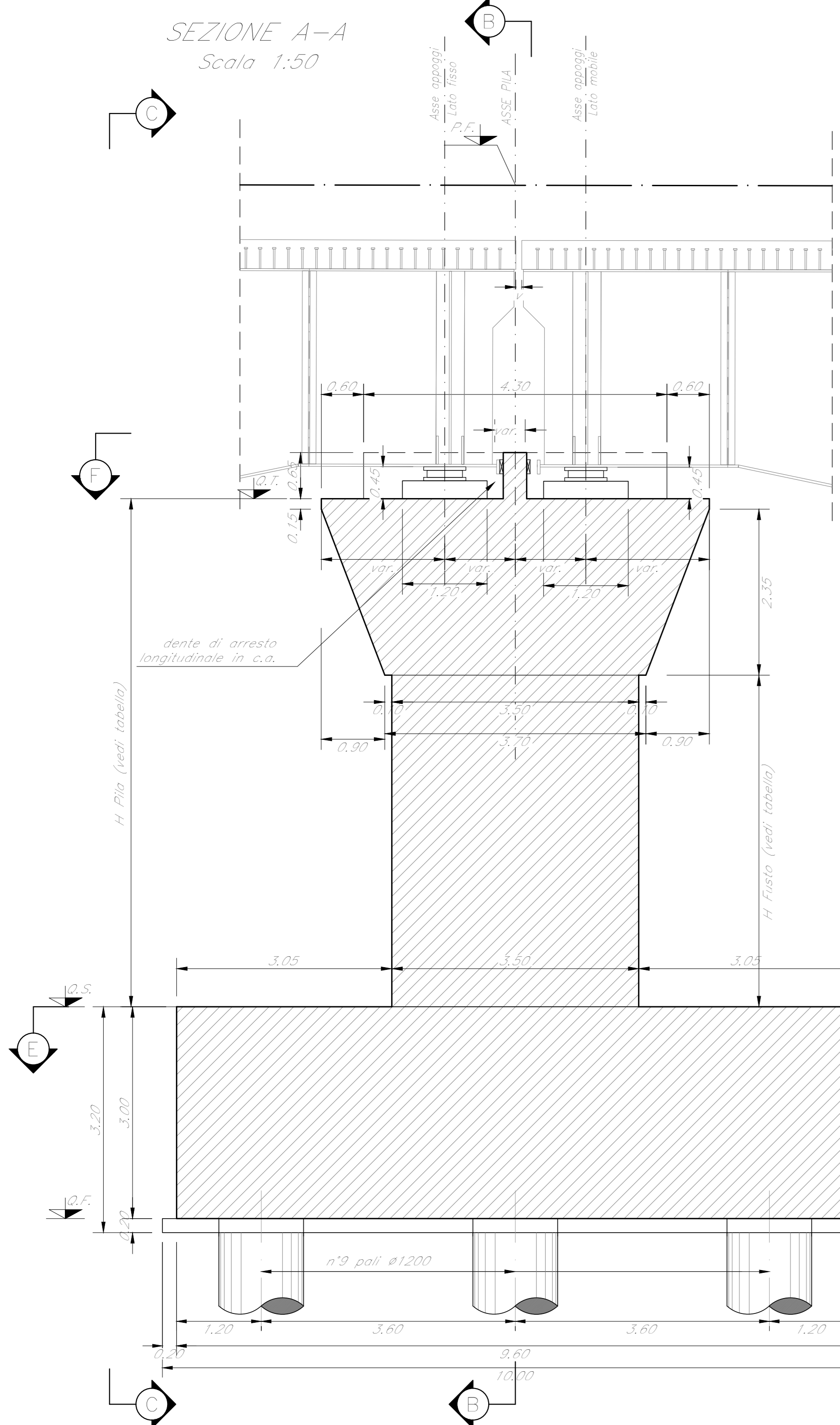
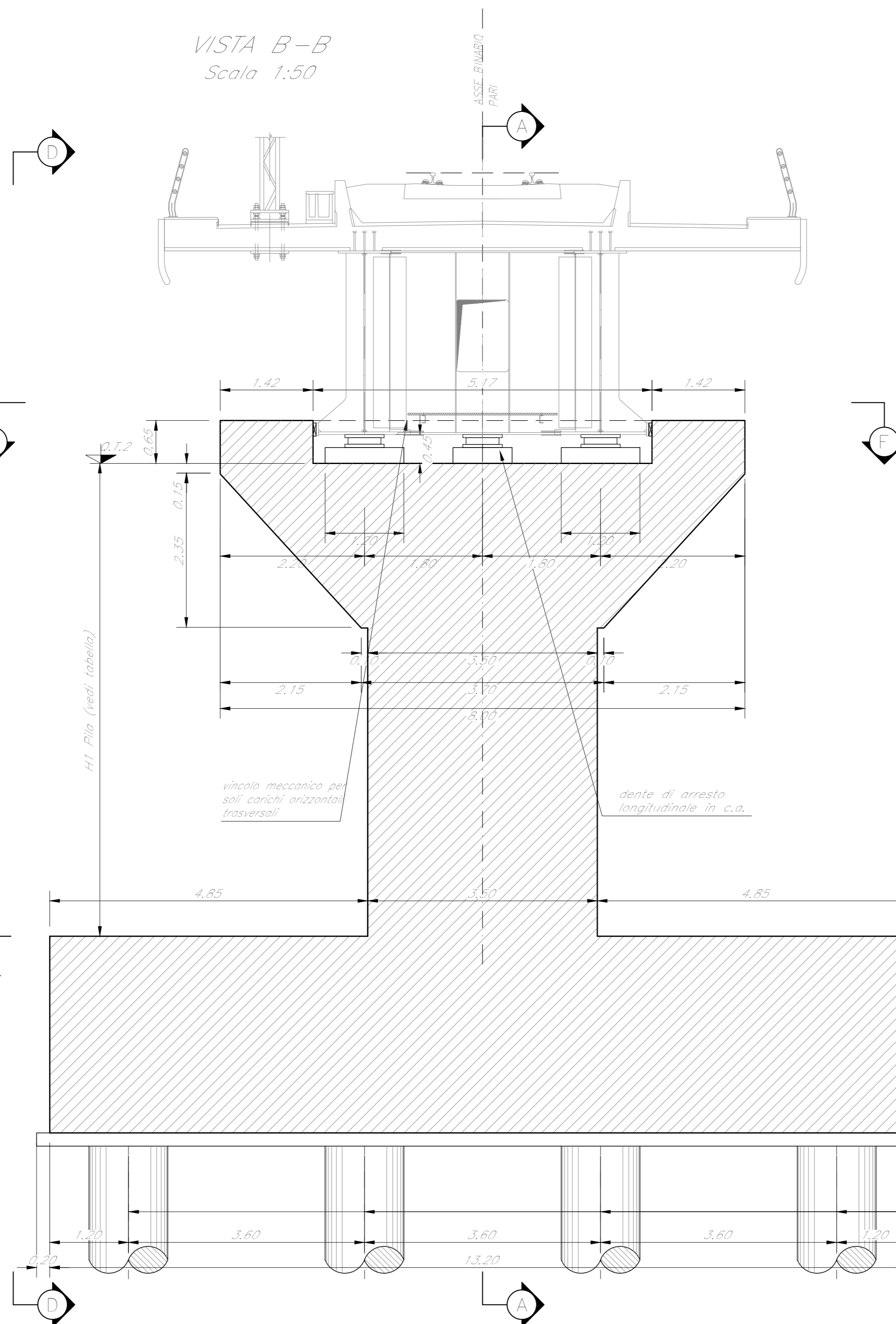


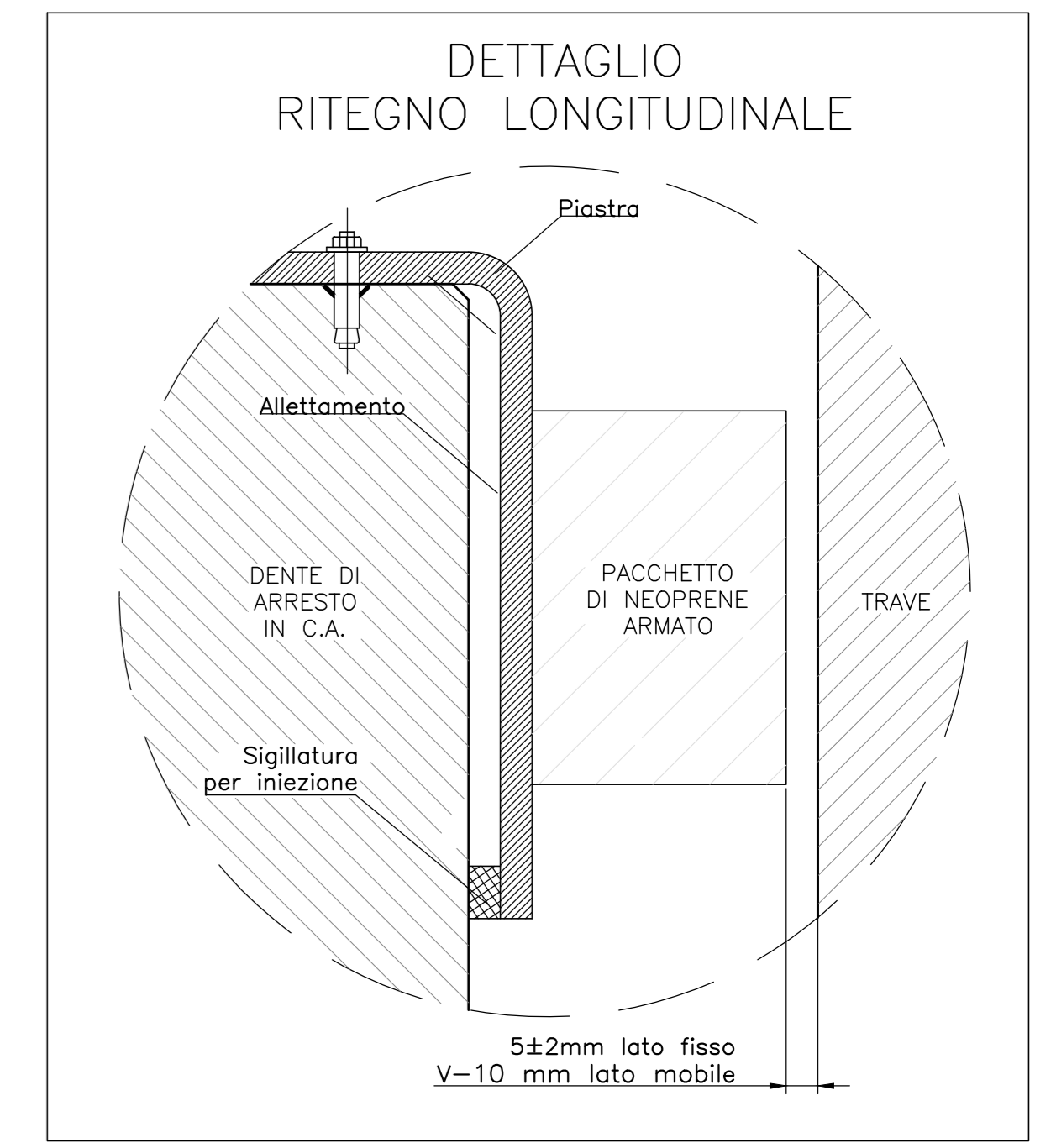
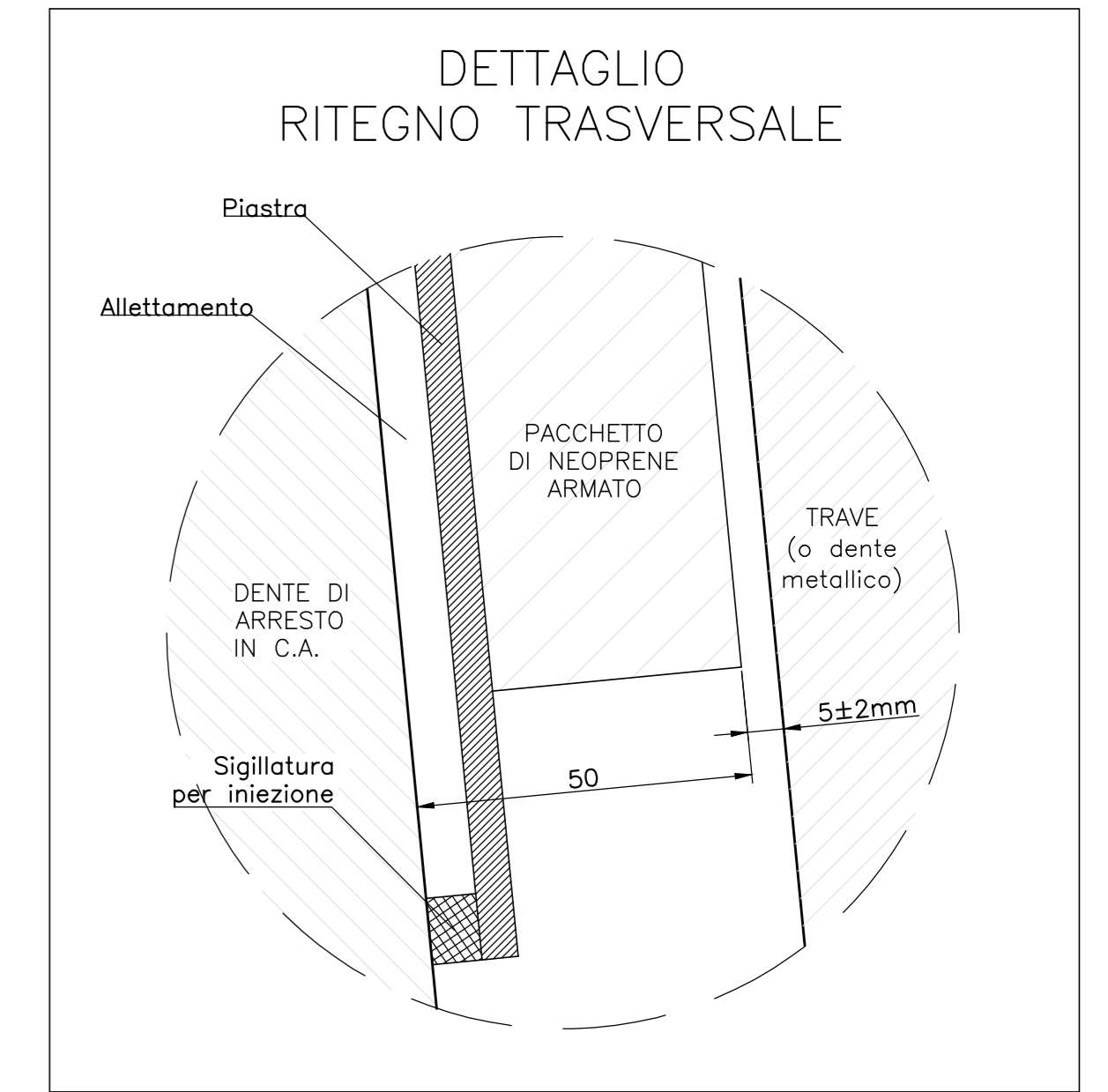
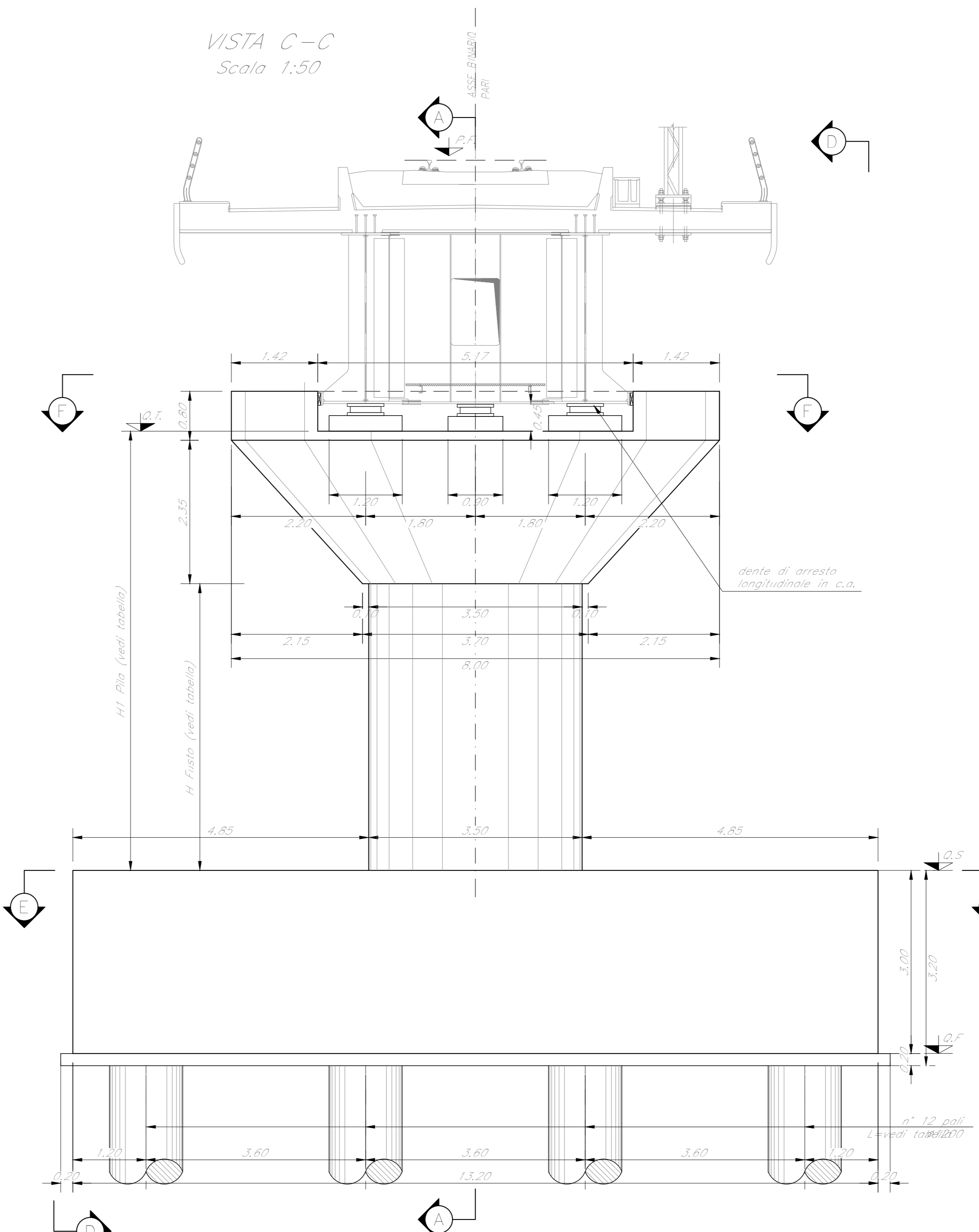
SEZIONE A-A  
Scala 1:50



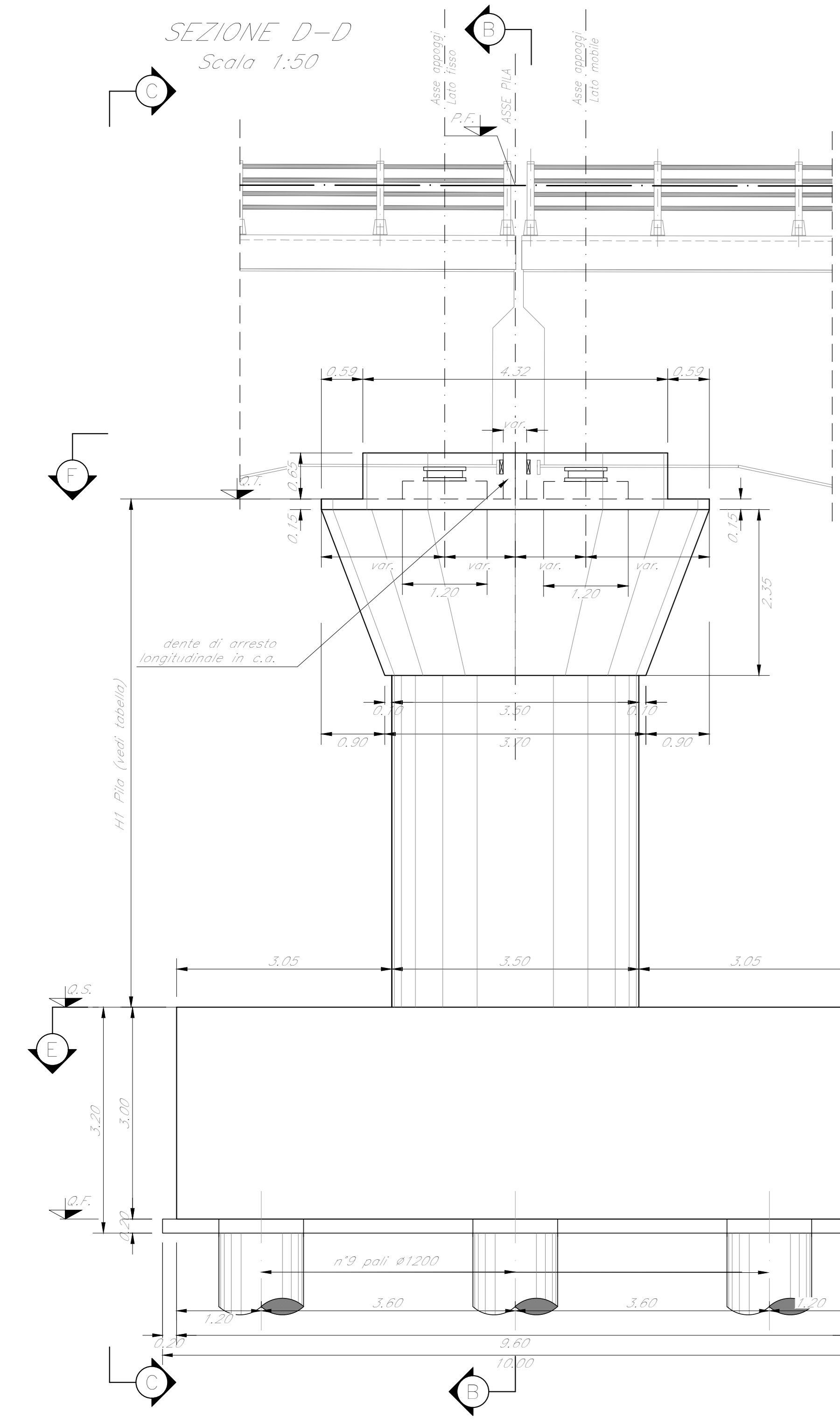
VISTA B-B  
Scala 1:50



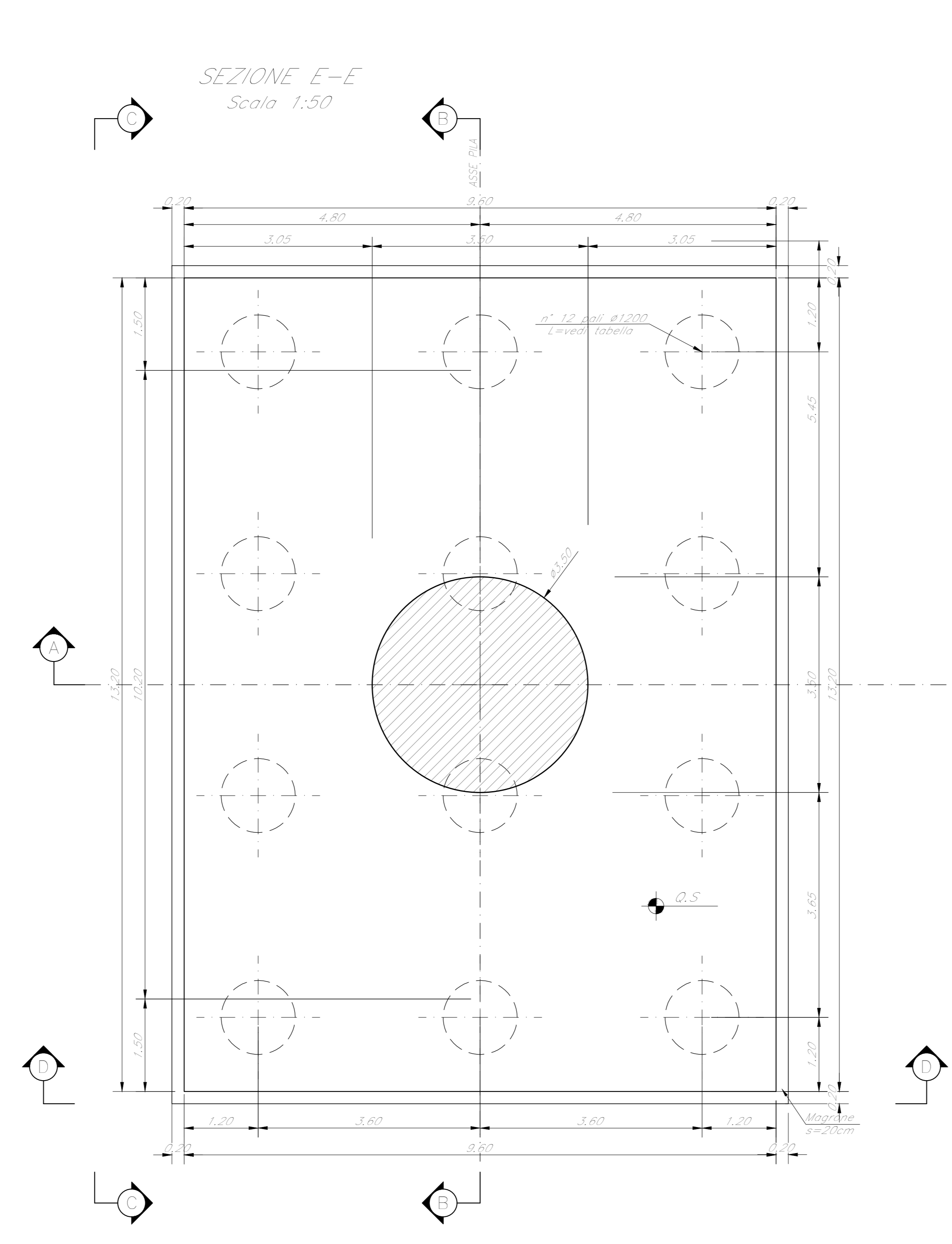
VISTA C-C  
Scala 1:50



SEZIONE D-D  
Scala 1:50



SEZIONE E-E  
Scala 1:50



SEZIONE F-F  
Scala 1:50

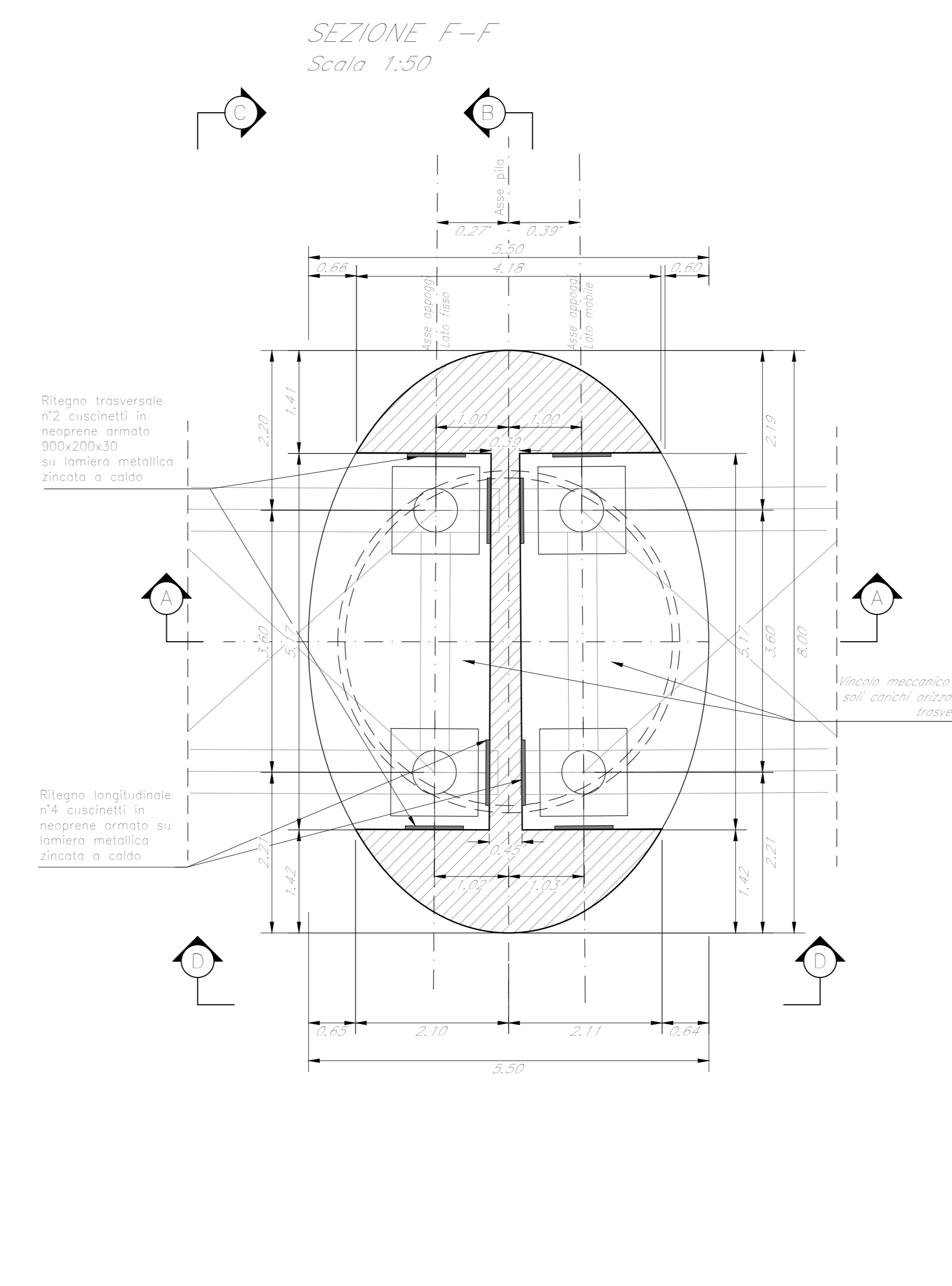


TABELLA PILE (m)

Pila	P.F.	O.T.	O.S.	O.F.	H. Fusto	H. Pila	L. Pila
P29	+35,3,93	+349,49	+336,99	+333,99	10,00	12,50	38,00
P30	+35,3,96	+349,42	+340,42	+337,42	6,50	9,00	32,00
P31	+35,3,78	+349,34	+339,34	+336,34	7,50	10,00	32,00

NOTE:  
1) Per la tabella materiali, note generali e incidere fare riferimento al documento 753130009711000001 - Materiali e prescrizioni generali.  
2) Varco v = 115 mm

COMMITTENTE: **RFI** RETE FERROVIARIA ITALIANA GRUPPO FERROVIE DELLO STATO ITALIANE

PROGETTAZIONE: **ITALFER** SUPERINTEGRAZIONE FERROVIARIA

DIRETTRICE FERROVIARIA MESSINA - CATANIA - PALERMO  
NUOVO COLLEGAMENTO PALERMO - CATANIA

U.O. OPERE CIVILI E GESTIONE DELLE VARIANTI

PROGETTO DEFINITIVO

TRATTA LERCARA DIR. - CALTANISSETTA XIRBI (LOTTO 3)

V112 - Viadotto ferroviario, Singolo Binario  
Carpenteria Pila P29 - Pila P30 - Pila P31

SCALA:

COMMESSA	LOTTO	FASE	ENTE	TIPO DOC.	OPERA/DISCIPLINA	PROGR.	REV.
RS3T	30	D	09	BZ	V11205	017	C

Rev.	Descrizione	Redatto	Data	Verificato	Data	Approvato	Data	Autorizzato Data
A	Emissione esecutiva	G. Giamali	Gen 2020	A. Fico	Gen 2020	A. Barone	Gen 2020	A. Viscio Mag 2020
B	Emissione esecutiva	G. Giamali	Feb 2020	A. Fico	Feb 2020	A. Barone	Feb 2020	
C	1° agg a consegna C&I/P	G. Giamali	Mag 2020	C. C.	Mag 2020	A. Barone	Mag 2020	

File:RS3T300096ZV11205017C.dwg