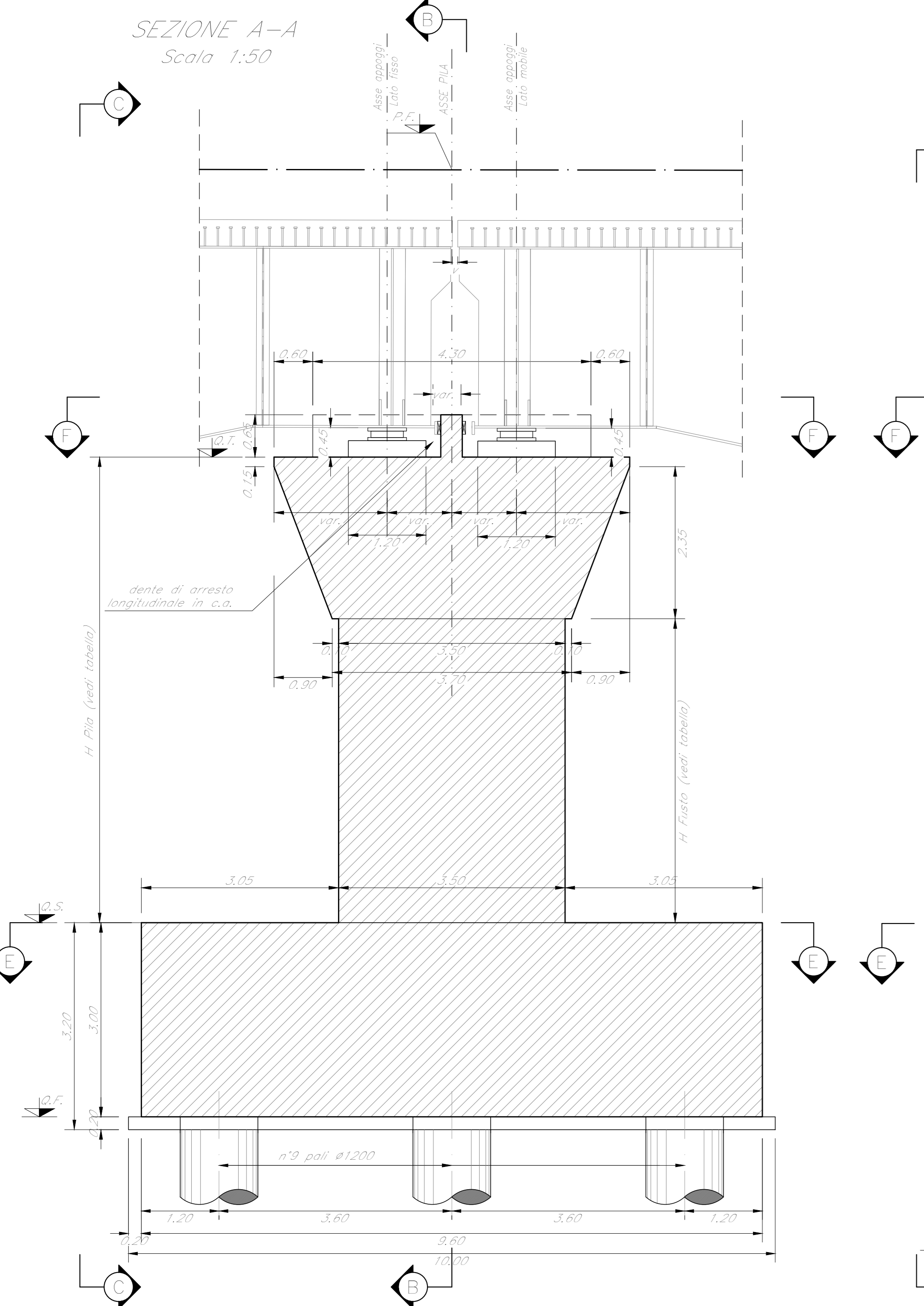
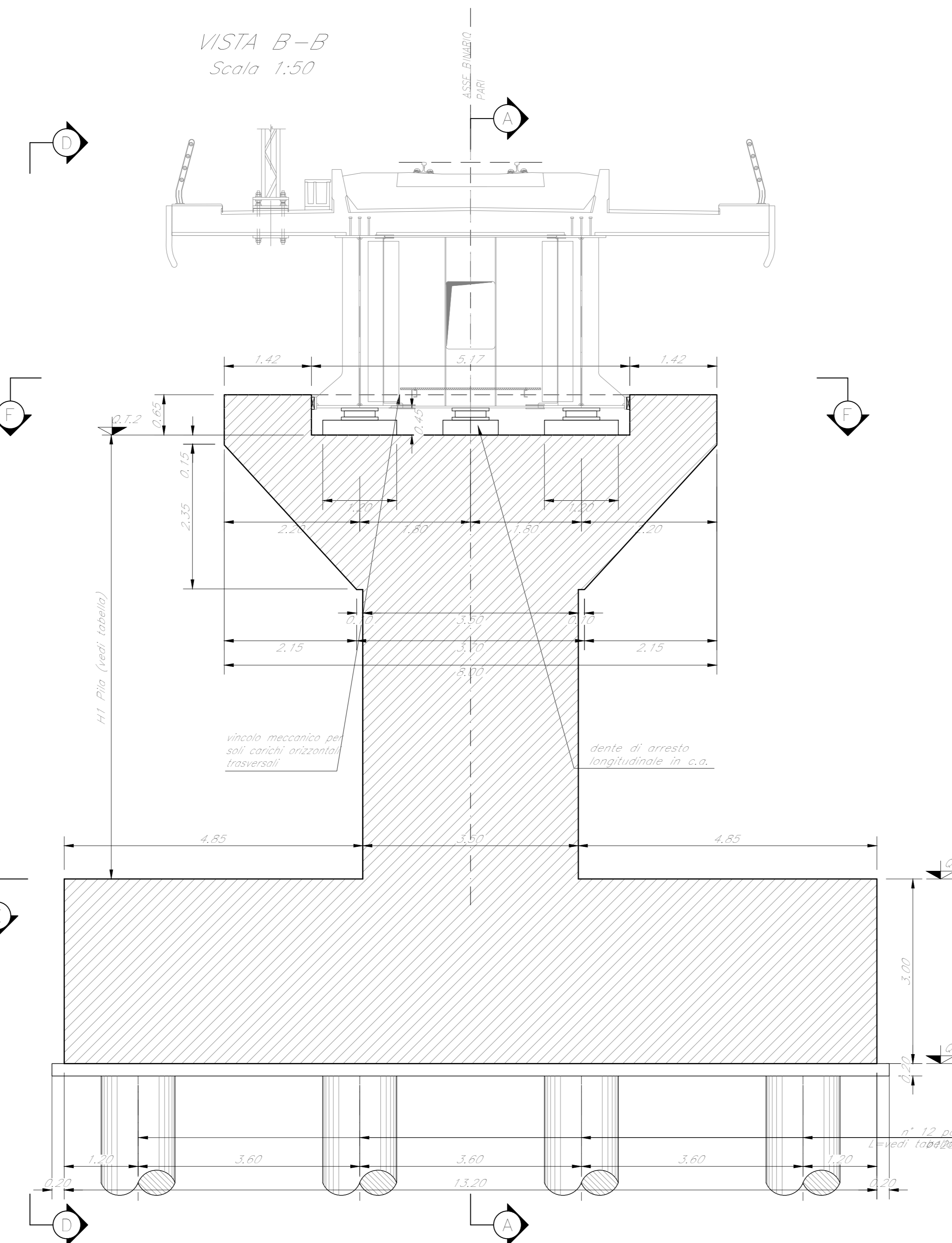


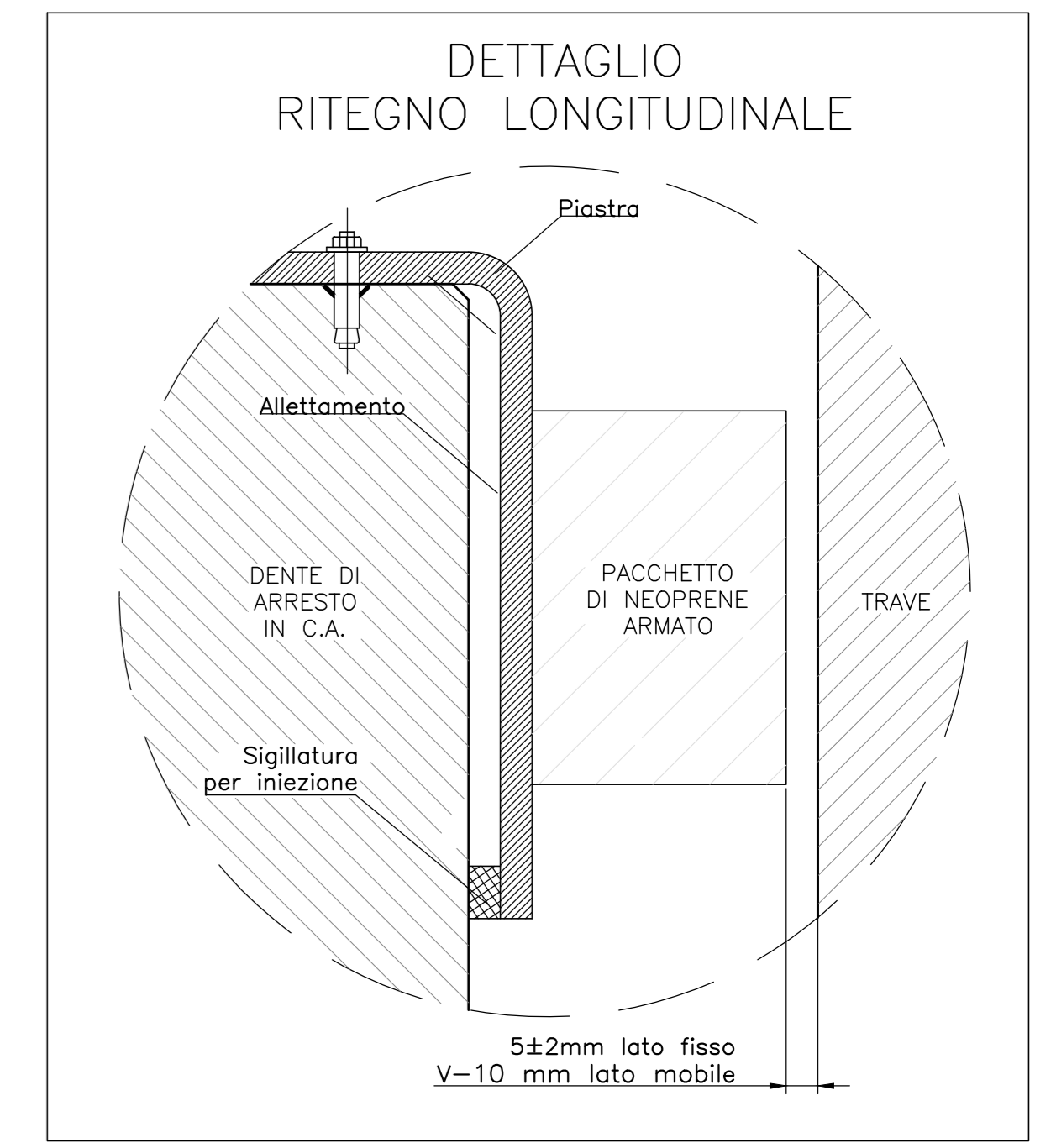
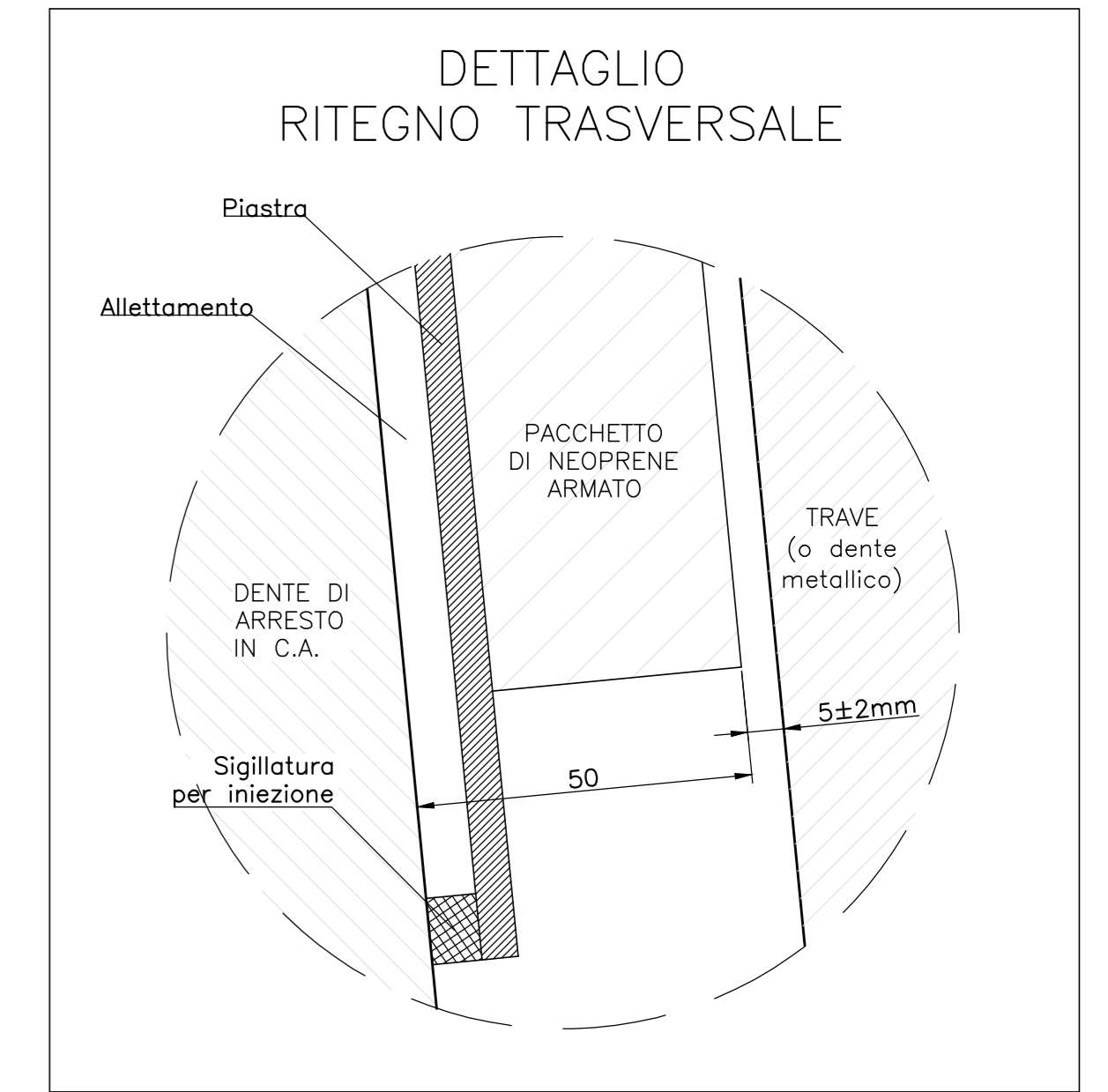
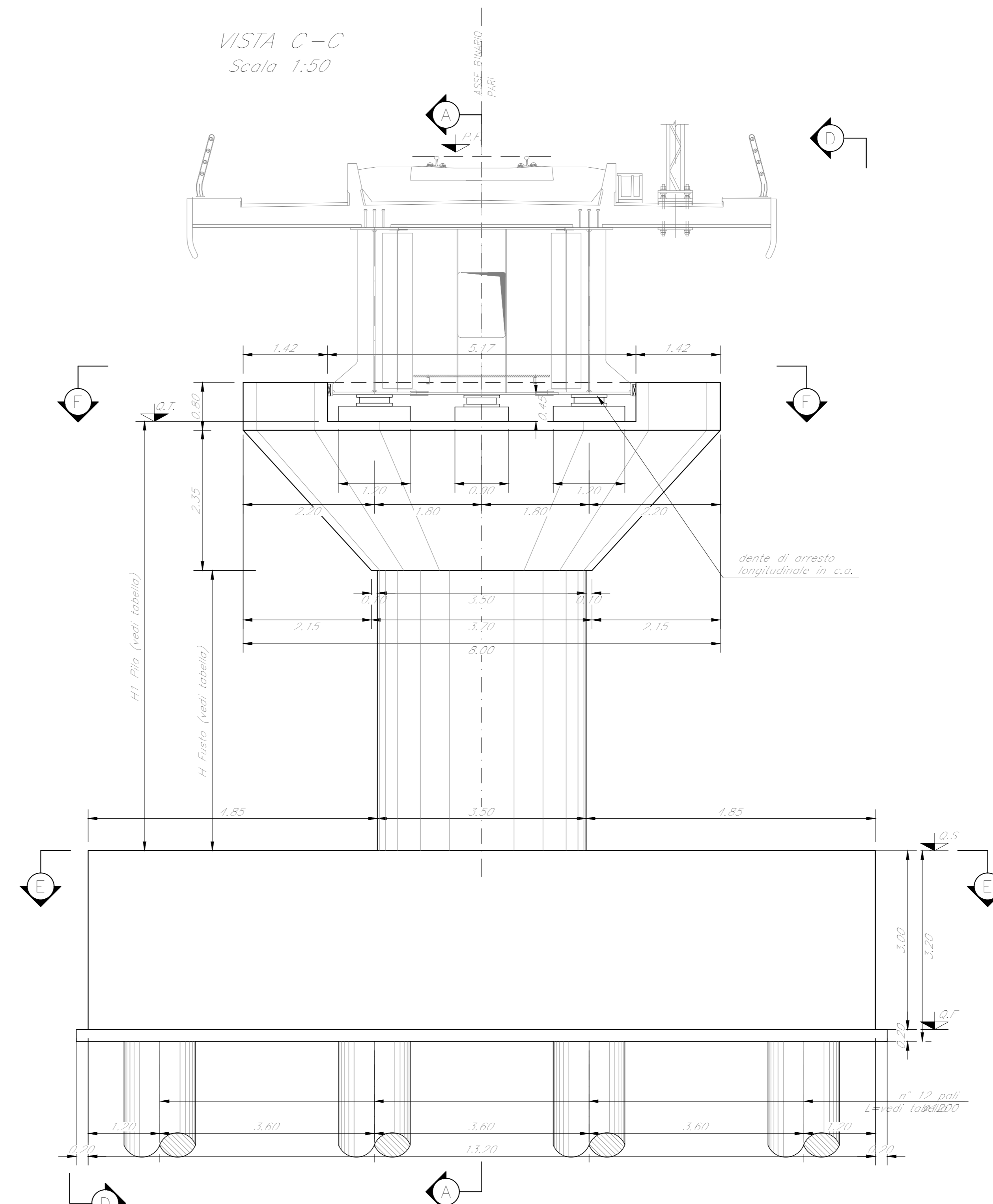
SEZIONE A-A  
Scala 1:50



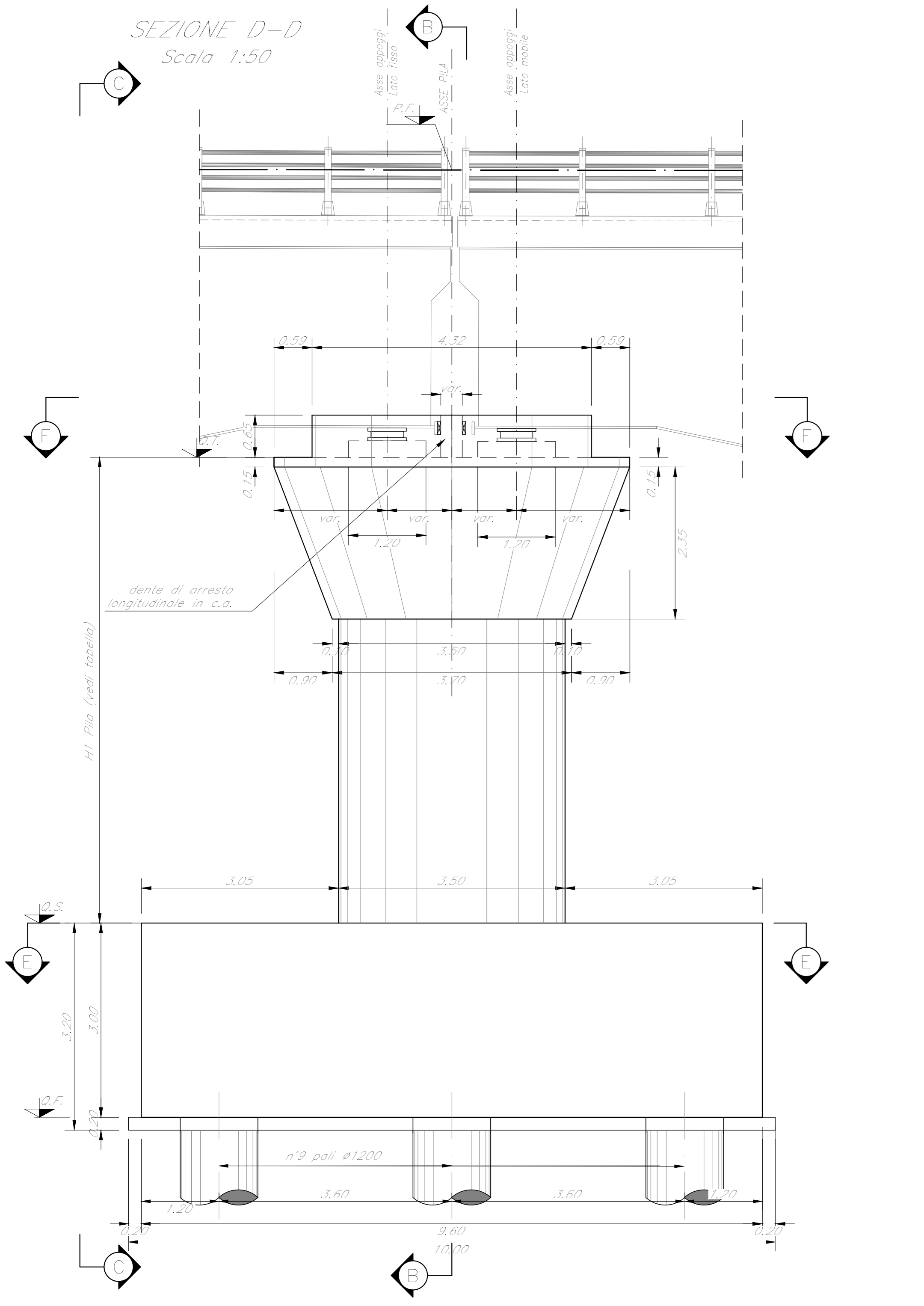
VISTA B-B  
Scala 1:50



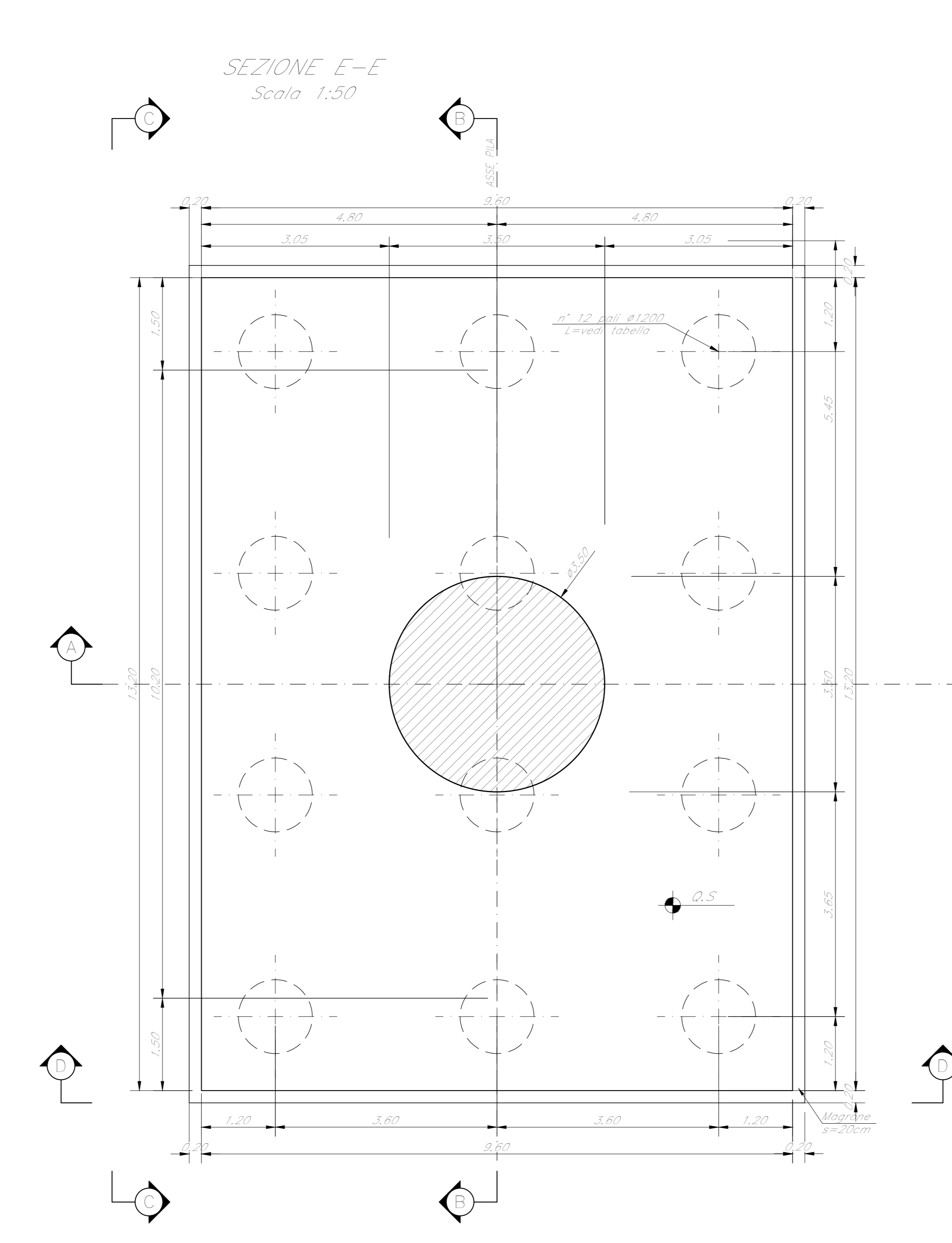
VISTA C-C  
Scala 1:50



SEZIONE D-D  
Scala 1:50



SEZIONE E-E  
Scala 1:50



SEZIONE F-F  
Scala 1:50

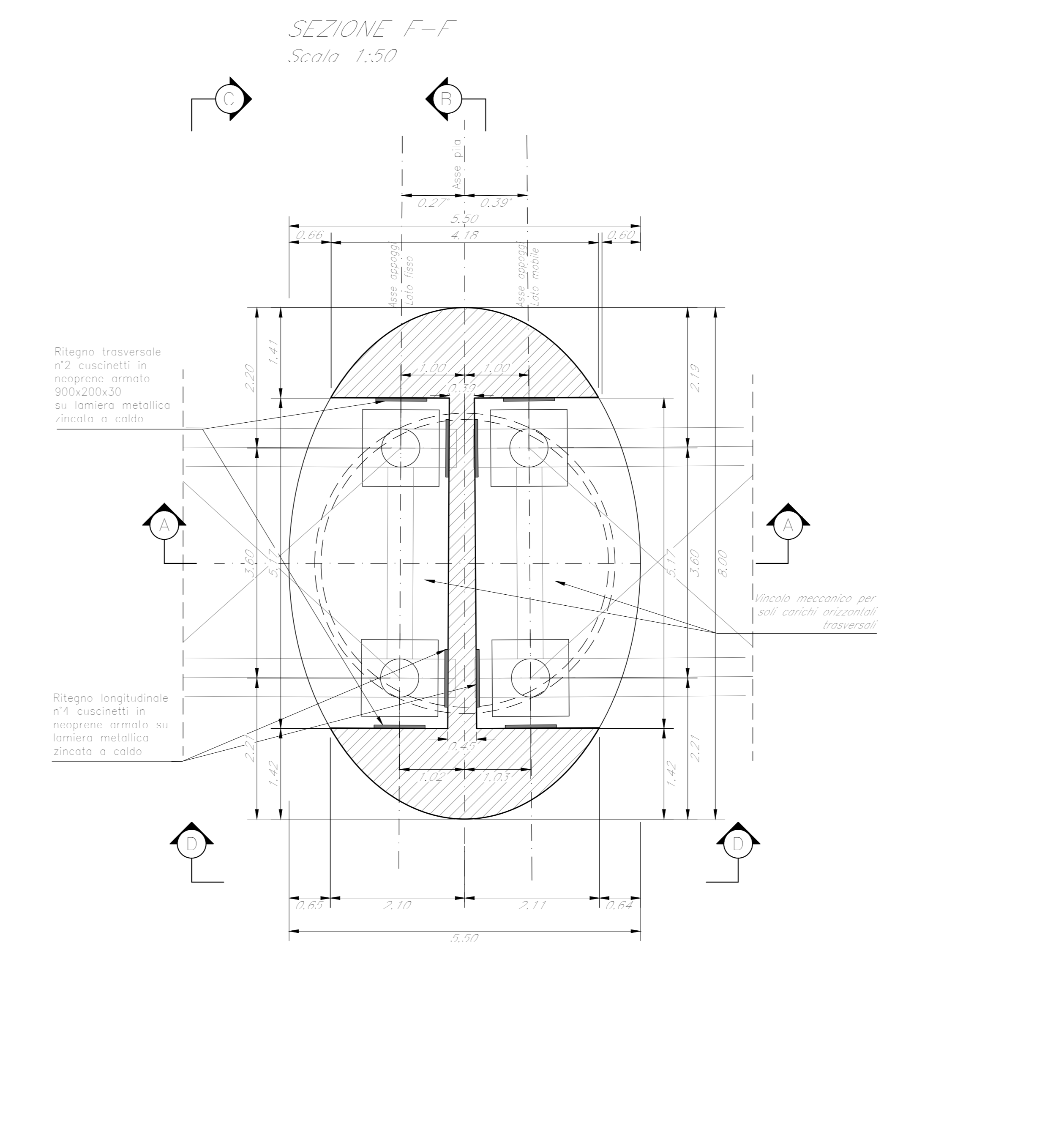


TABELLA PILE (m)

Pila	P.F.	Q.T.	Q.S.	Q.F.	H Fusto	H Pila	L Pila
P.52	+353,71	+349,27	+340,27	+337,27	6,50	9,00	32,00

NOTE:  
1) Per la tabella materiali, note generali e incidenze fare riferimento al documento 753130009711000001 - Materiali e prescrizioni generali.  
2) Varco v= 115 mm

COMMITTENTE: **RFI** RETE FERROVIARIA ITALIANA GRUPPO FERROVIE DELLO STATO ITALIANE

PROGETTAZIONE: **ITALFER** SUPERINFRASTRUTTURE FERROVIARIE

DIRETTRICE FERROVIARIA MESSINA - CATANIA - PALERMO  
NUOVO COLLEGAMENTO PALERMO - CATANIA

U.O. OPERE CIVILI E GESTIONE DELLE VARIANTI

PROGETTO DEFINITIVO

TRATTA LERCARA DIR. - CALTANISSETTA XIRBI (LOTTO 3)

V112 - Viadotto ferroviario, Singolo Binario  
Carpenteria Pila P32

SCALA:

Rev.	Descrizione	Redatto	Data	Verificato	Data	Approvato	Data	Autorizzato Data
A	Emissione esecutiva	G. Giamali	Gen 2020	A. Barba	Gen 2020	A. Barba	Gen 2020	A. Viscio Mag 2020
B	Emissione esecutiva	G. Giamali	Feb 2020	A. Barba	Feb 2020	A. Barba	Feb 2020	
C	1° app a consegna CIL/DP	G. Giamali	Mag 2020	A. Barba	Mag 2020	A. Barba	Mag 2020	

File: RS3T300096ZV11205018C.dwg