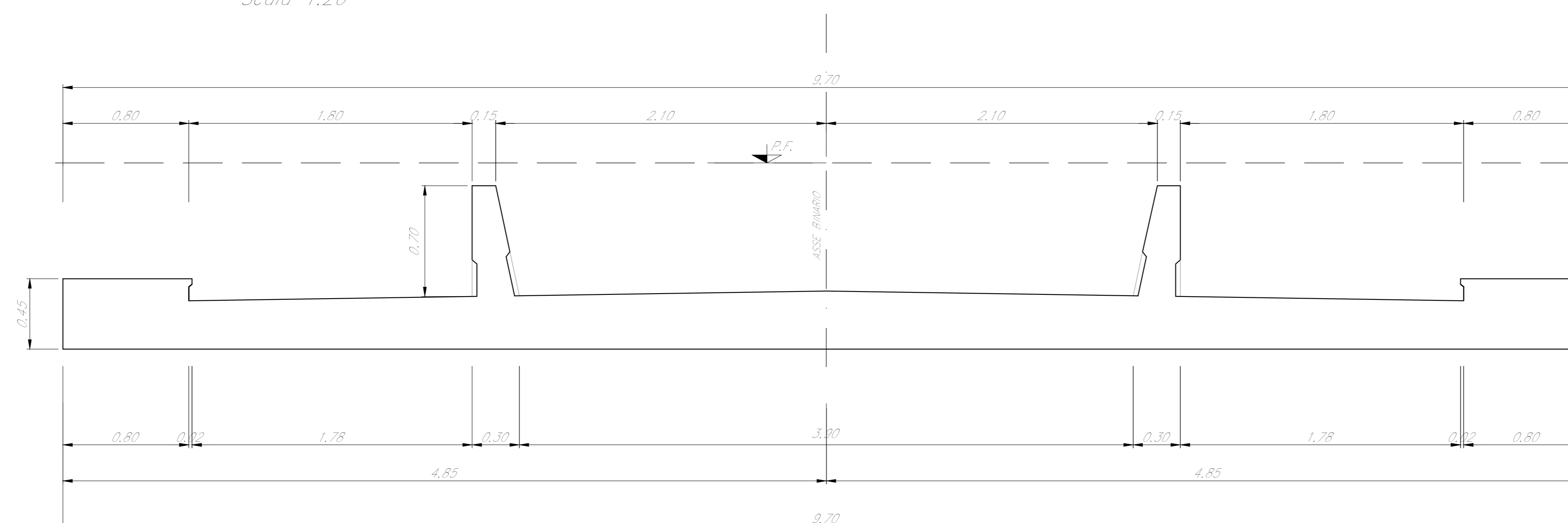


DETTAGLIO DEI MURETTI
PARABALLAST
Scala 1:20



NOTE:
1) Per la tabella materiali, note generali e incidenze fare riferimento al documento RSST330091110000001 - Materiali e prescrizioni generali.

COMMITTENTE: **RFI**
RETE FERROVIARIA ITALIANA
GRUPPO FERROVIE DELLO STATO ITALIANO

PROGETTAZIONE: **ITALFERR**
GRUPPO FERROVIE DELLO STATO ITALIANO

DIRETTRICE FERROVIARIA MESSINA - CATANIA - PALERMO
NUOVO COLLEGAMENTO PALERMO - CATANIA

U.O. OPERE CIVILI E GESTIONE DELLE VARIANTI

PROGETTO DEFINITIVO

TRATTA LERCARA DIR. - CALTANISSETTA XIRBI (LOTTO 3)

VI13 - Viadotto ferroviario, Singolo Binario
Carpenteria Spalla B - Tav. 2 di 2

SCALA: **Varie**

COMMESSA	LOTTO	FASE	ENTE	TIPO DOC.	OPERA/DISCIPLINA	PROGR.	REV.
RS3T	30	D	09	BZ	VI1304	004	B

Rev.	Descrizione	Redatto	Data	Verificato	Data	Approvato	Data	Autorizzato	Data
A	Emissione generale	G. Grimaldi	Gen 2020	A. Fedi	Gen 2020	A. Spicola	Gen 2020	A. Vizzoli	Mar 2020
B	1° app a consegna CRU/PP	G. Grimaldi	Mag 2020	A. Fedi	Mag 2020	A. Spicola	Mag 2020	A. Vizzoli	Mag 2020

File:RSST33009BZVI1304004B.dwg n. Elab.:09_324