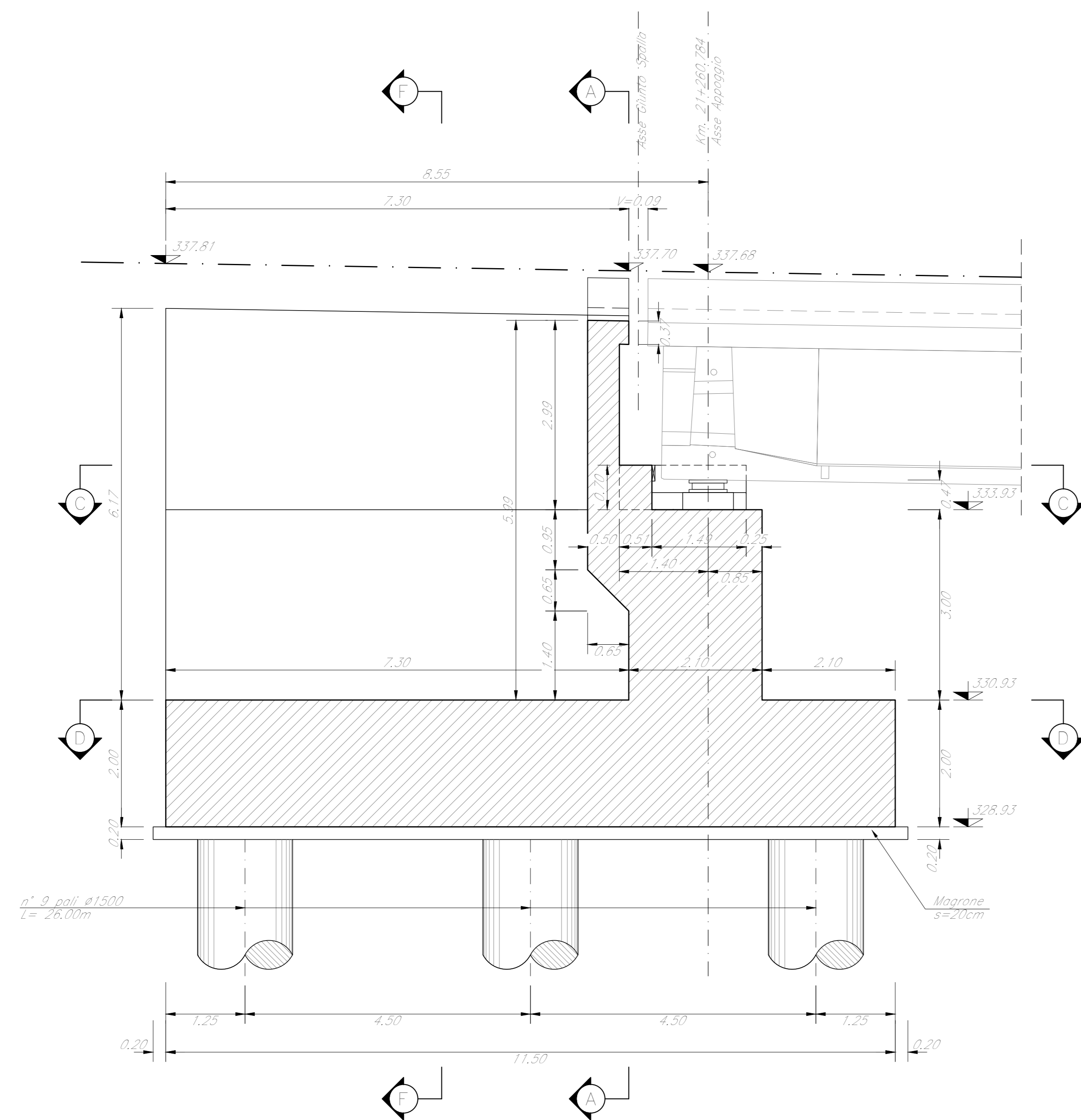
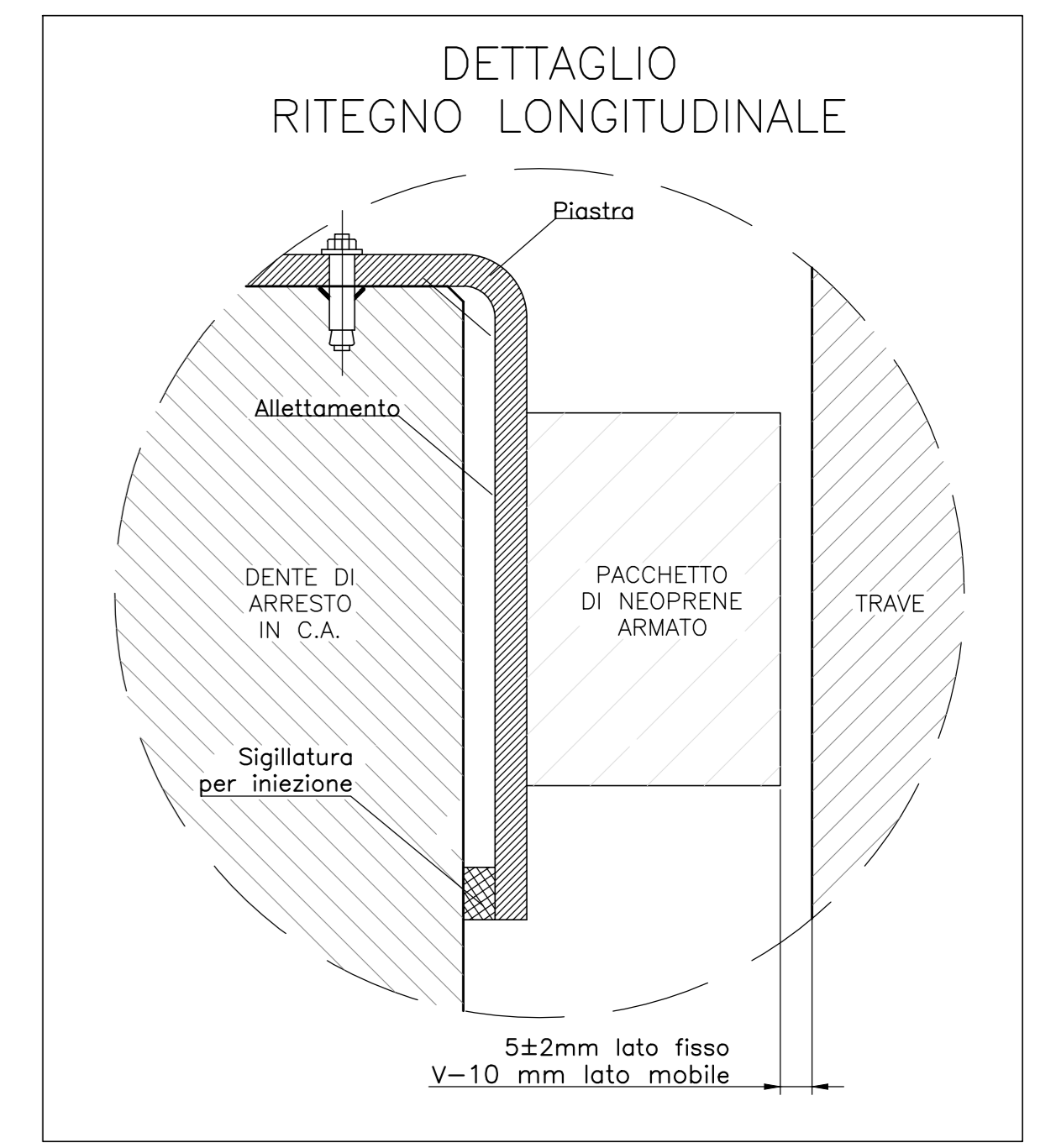
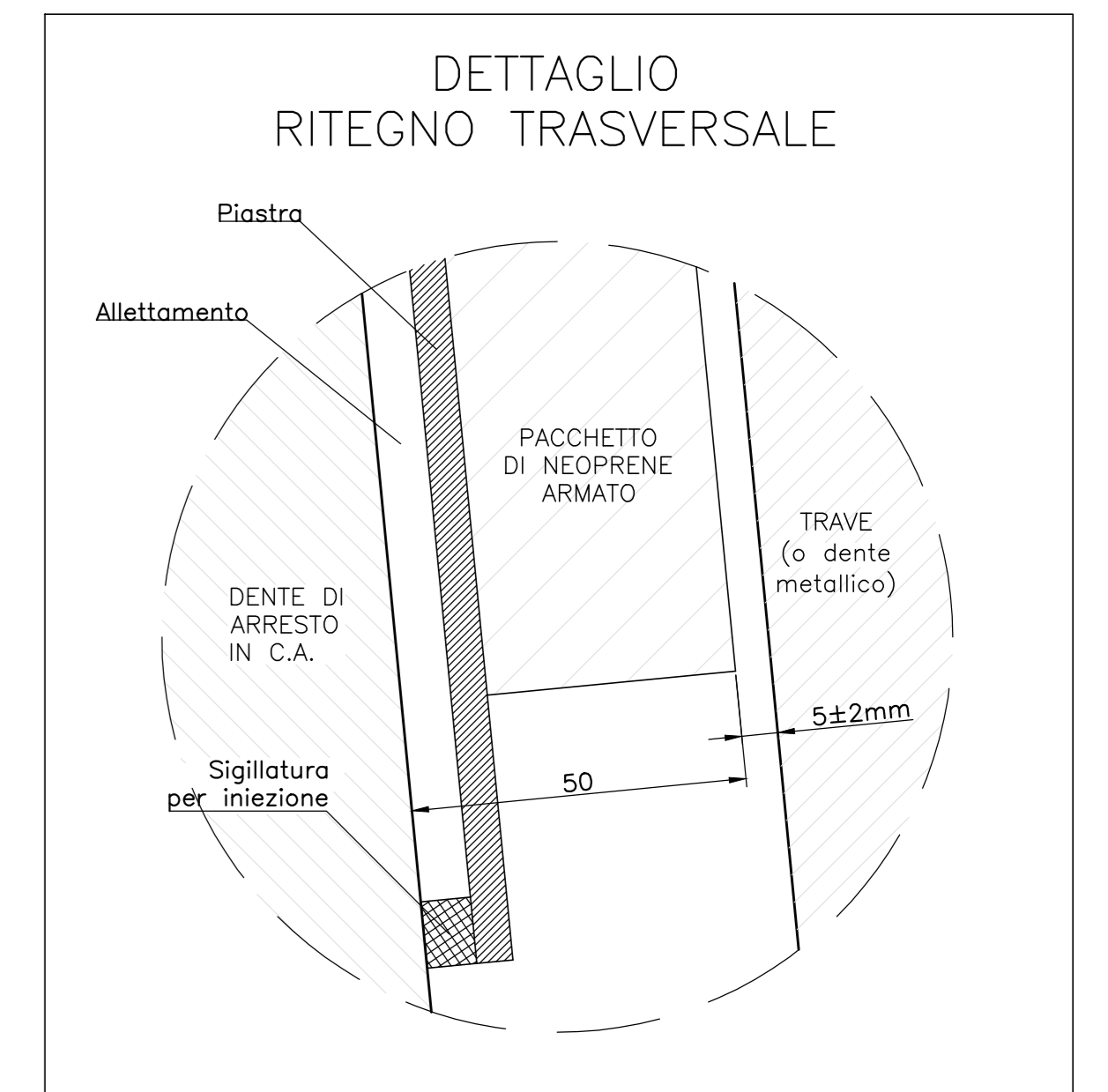
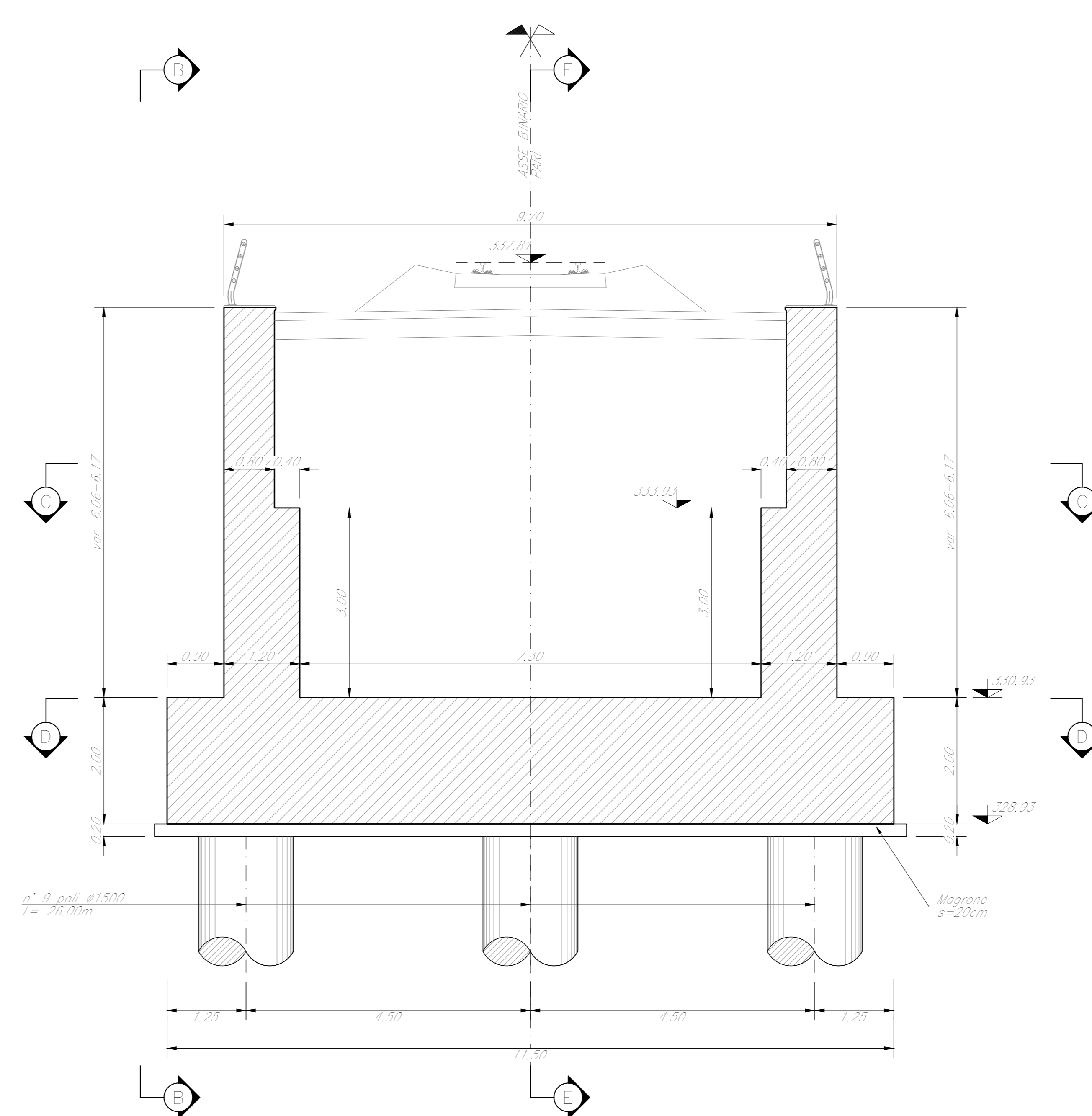


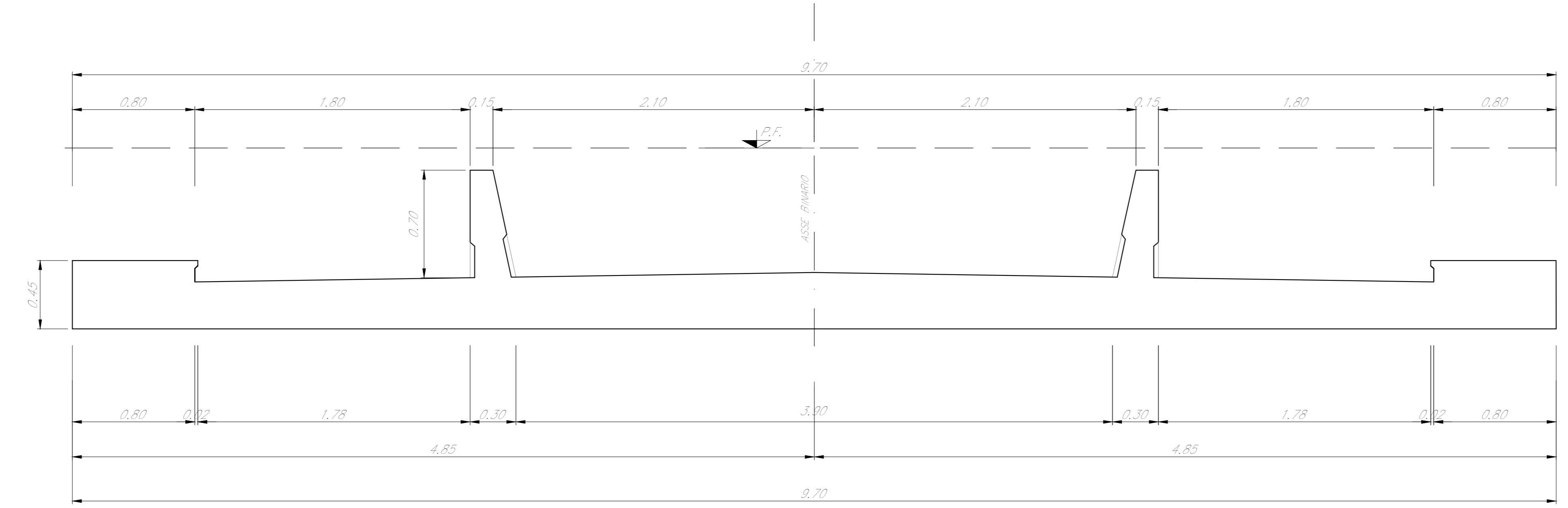
SEZIONE E-E  
Scala 1:50



SEZIONE F-F  
Scala 1:50



DETTAGLIO DEI MURETTI  
PARABALLAST  
Scala 1:20



NOTE:  
1) Per la tabella materiali, note generali e incidenze fare riferimento al documento RS3T30D091V140400001 - Materiali e prescrizioni generali.

COMMITTENTE: **RFI** RETE FERROVIARIA ITALIANA GRUPPO FERROVIE DELLO STATO ITALIANE

PROGETTAZIONE: **ITALFERR** GRUPPO FERROVIE DELLO STATO ITALIANE

**DIRETTRICE FERROVIARIA MESSINA - CATANIA - PALERMO**  
**NUOVO COLLEGAMENTO PALERMO - CATANIA**

**U.O. OPERE CIVILI E GESTIONE DELLE VARIANTI**

**PROGETTO DEFINITIVO**

**TRATTA LERCARA DIR. - CALTANISSETTA XIRBI (LOTTO 3)**

VI14 - Viadotto ferroviario, Singolo Binario  
Carpenteria Spalla A - Tav. 2 di 2

SCALA: **Varie**

COMMESSA	LOTTO	FASE	ENTE	TIPO DOC.	OPERA/DISCIPLINA	PROGR.	REV.
RS3T	30	D	09	BZ	V11404	002	B

Rev.	Descrizione	Redatto	Data	Verificato	Data	Approvato	Data	Autorizzato	Data
A	Emissione generale	G. Grimaldi	Gen 2020	A. Fedi	Gen 2020	A. Spicola	Gen 2020	A. Vizzoli	May 2020
B	1° app a consegna CRU/PP	G. Grimaldi	Mag 2020	A. Fedi	Mag 2020	A. Spicola	Mag 2020	A. Vizzoli	May 2020

File: RS3T30D09BZV1404002B.dwg n. Elab.: 09\_335