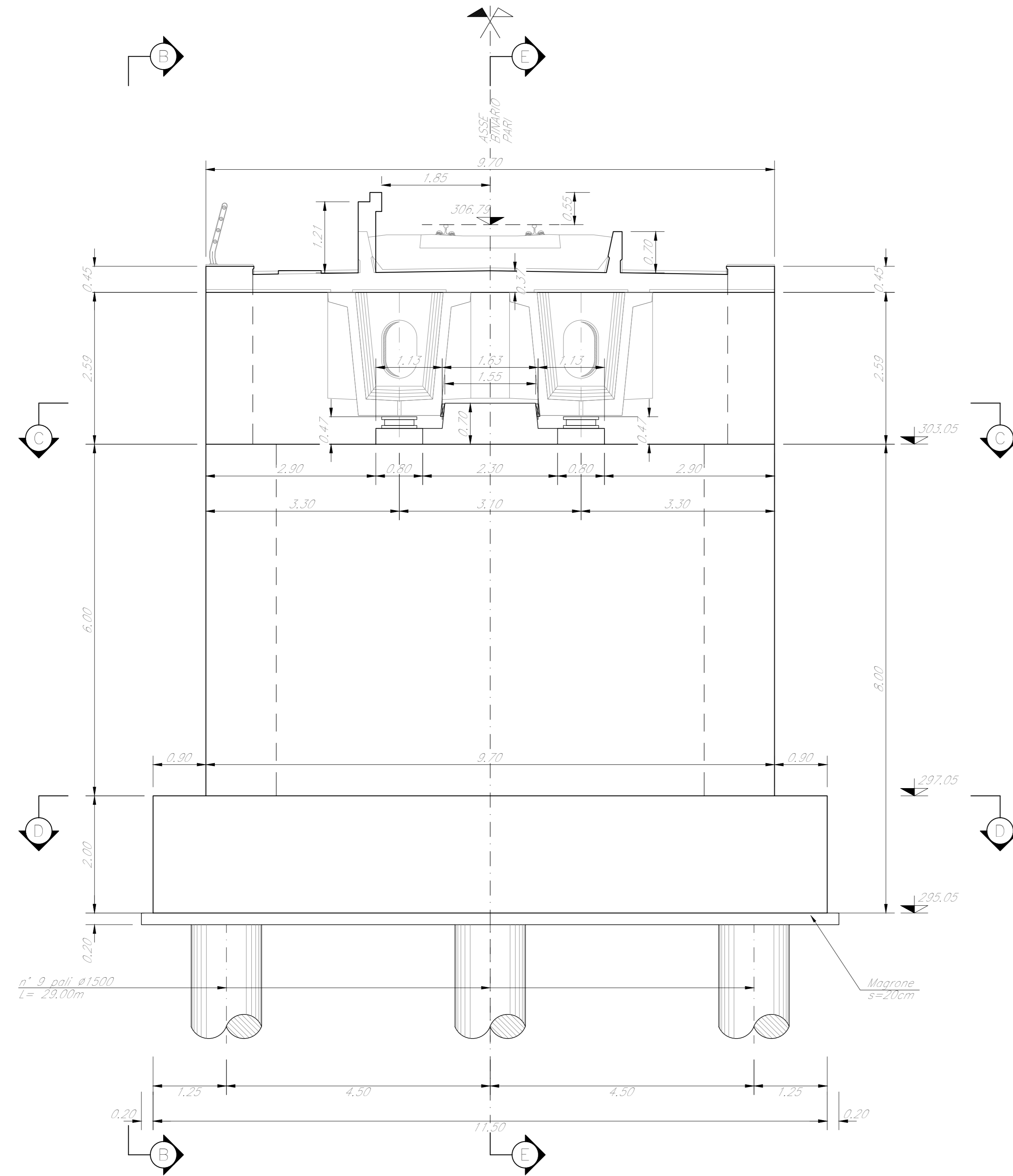
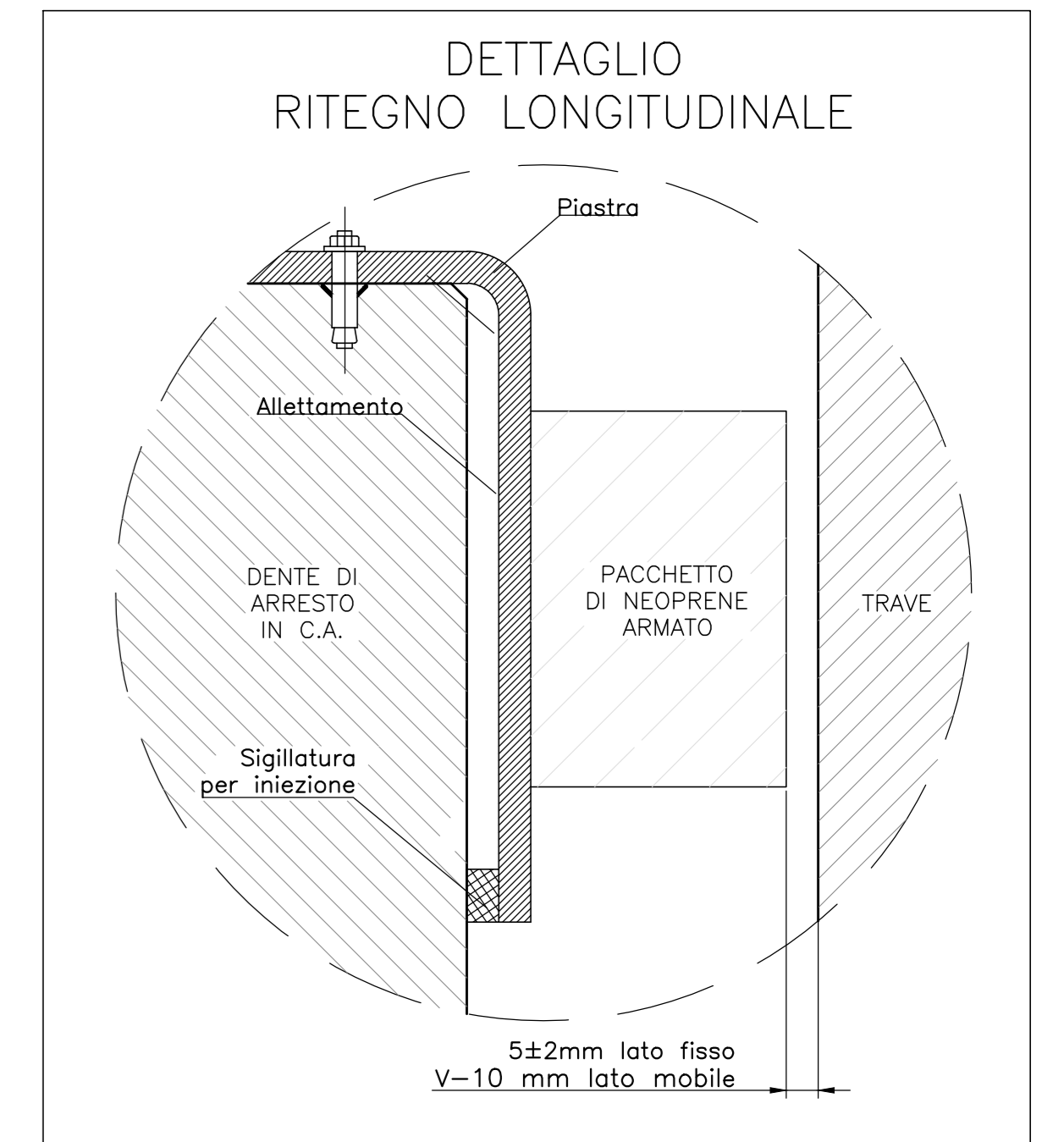
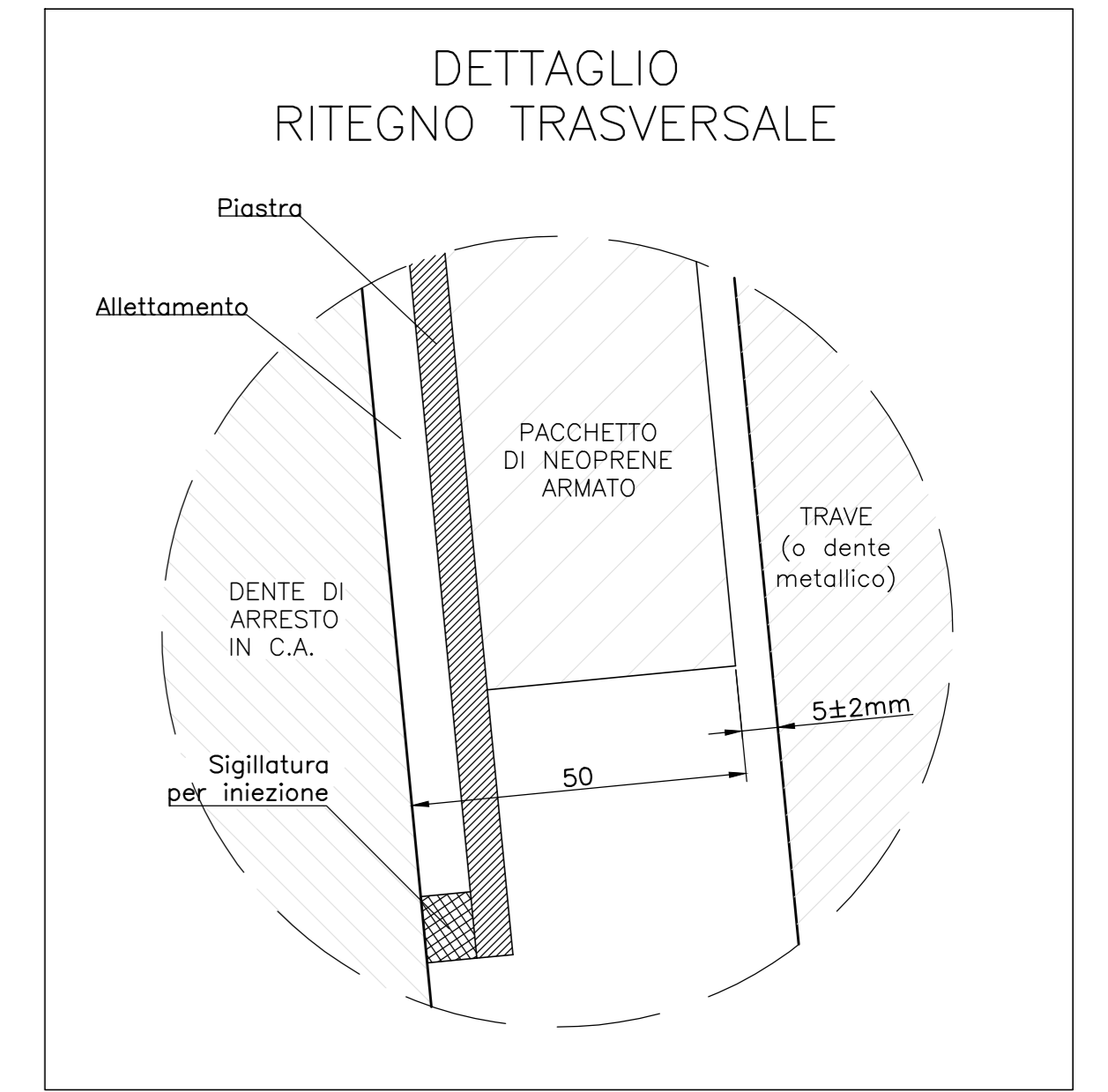
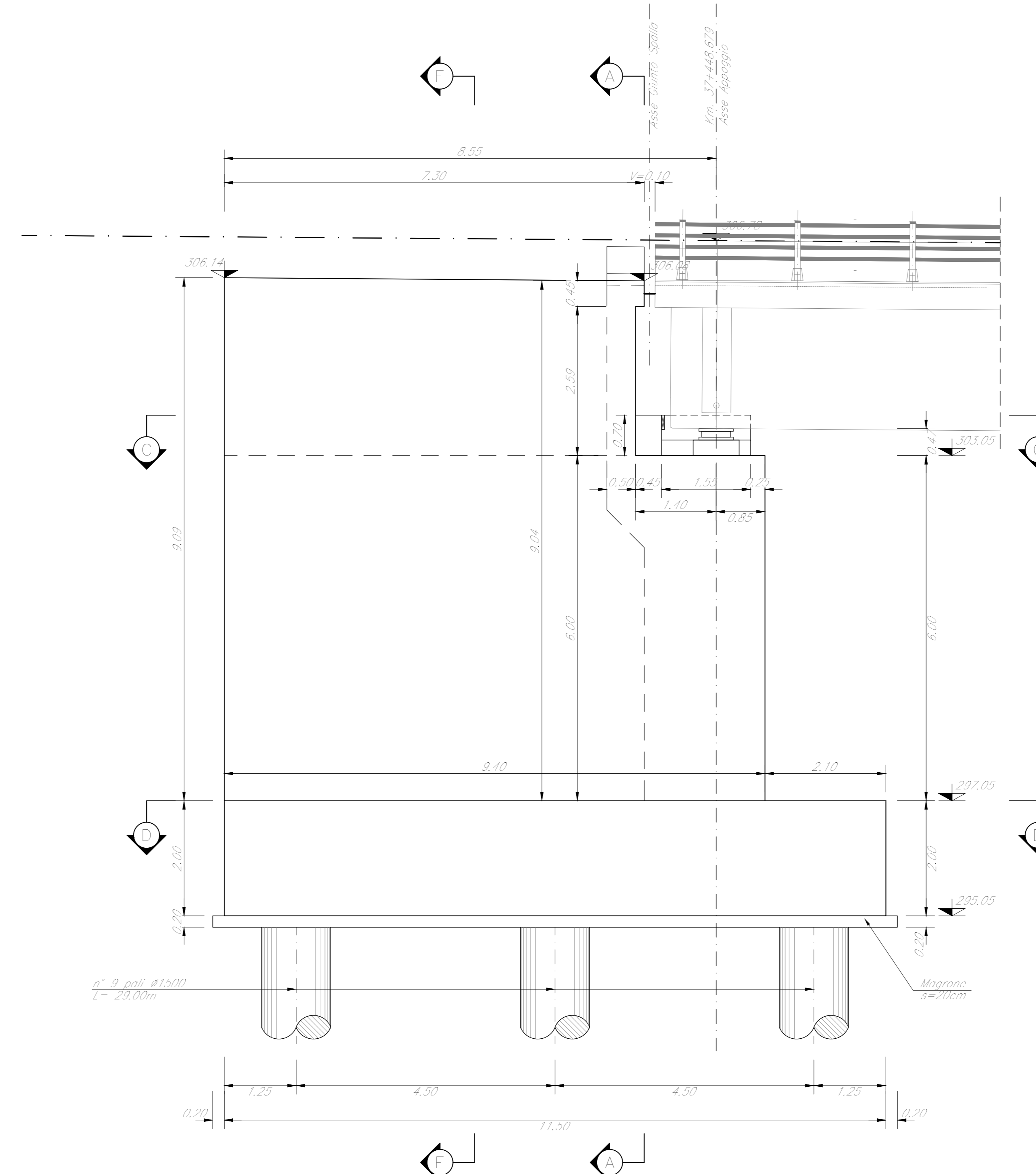


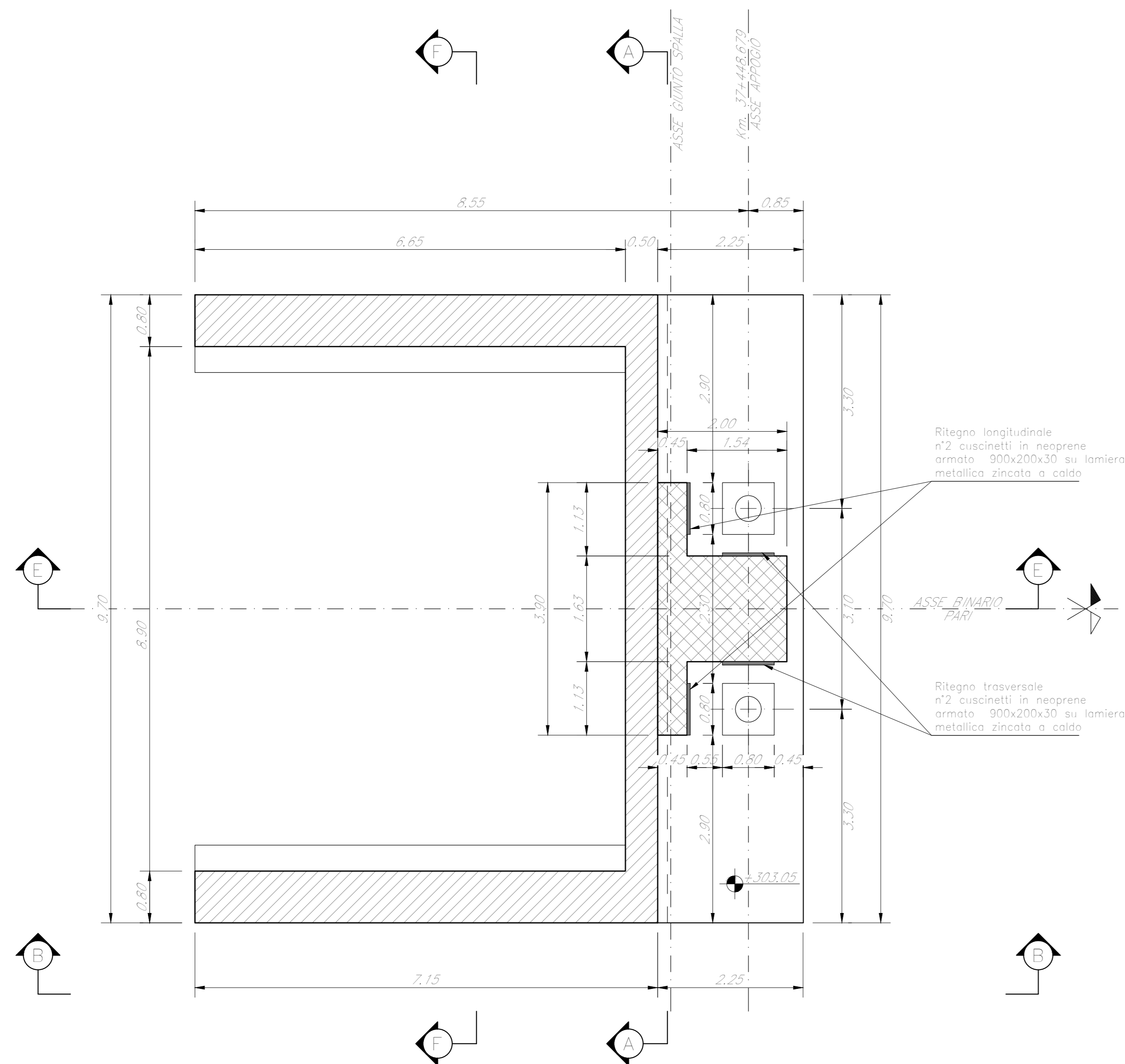
SEZIONE A-A  
Scala 1:50



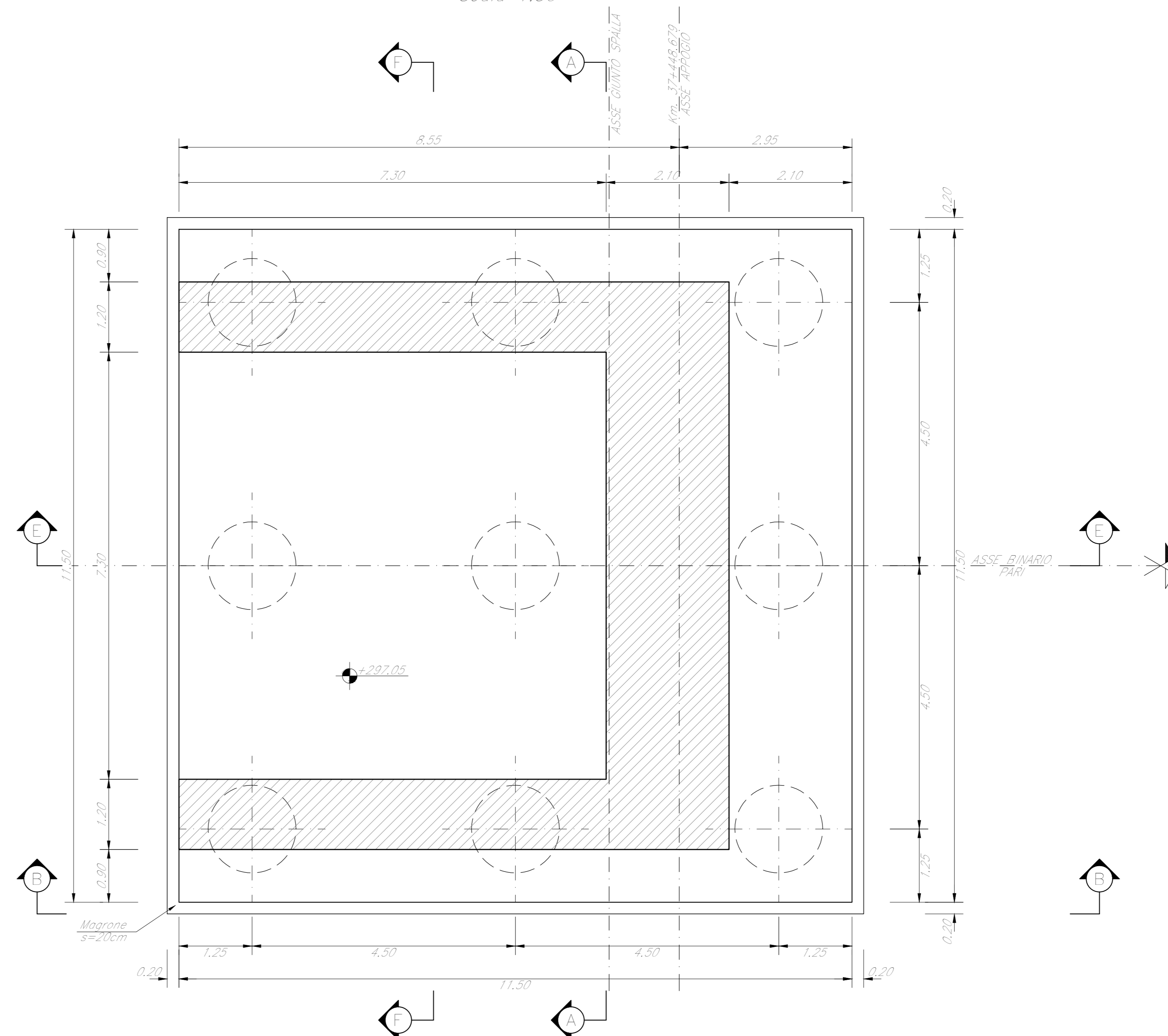
VISTA B-B  
Scala 1:50



SEZIONE C-C  
Scala 1:50



SEZIONE D-D  
Scala 1:50



NOTE:  
1) Per la tabella materiali, note generali e incidenze fare riferimento al documento RS3T300091110000001 - Materiali e prescrizioni generali.

COMMITTENTE:  
**RFI**  
RETE FERROVIARIA ITALIANA  
GRUPPO FERROVIE DELLO STATO ITALIANO

PROGETTAZIONE:  
**ITALFERR**  
GRUPPO FERROVIE DELLO STATO ITALIANO

**DIRETTRICE FERROVIARIA MESSINA - CATANIA - PALERMO**  
**NUOVO COLLEGAMENTO PALERMO - CATANIA**

**U.O. OPERE CIVILI E GESTIONE DELLE VARIANTI**

**PROGETTO DEFINITIVO**

**TRATTA LERCARA DIR. - CALTANISSETTA XIRBI (LOTTO 3)**

V115 - Viadotto ferroviario - Singolo Binario  
Carpenteria Spalla A - Tav. 1 di 2

SCALA:  
Varie

Rev.	Descrizione	Redatto	Data	Verificato	Data	Approvato	Data	Autorizzato	Data
A	Emissione struttura	G. Grimaldi	Gen 2020	A. Fatti	Gen 2020	A. Sanna	Gen 2020	A. Vassallo	Mag 2020
B	1° app a consegna CRU/PP	G. Grimaldi	Mag 2020	A. Fatti	Mag 2020	A. Sanna	Mag 2020	A. Vassallo	Mag 2020

File:RS3T30009BZV11504001B.dwg  
n. Elab.: 09\_353