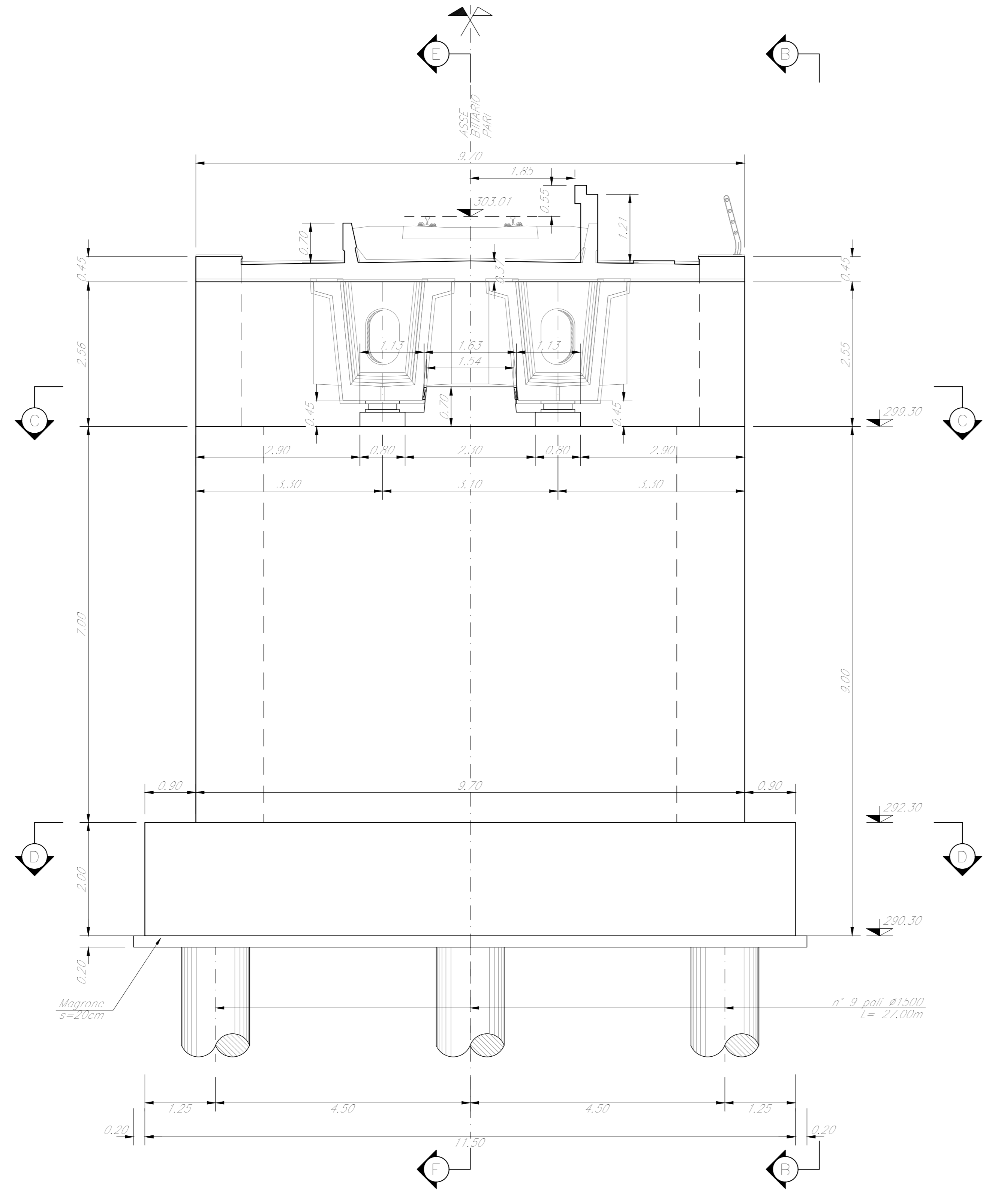
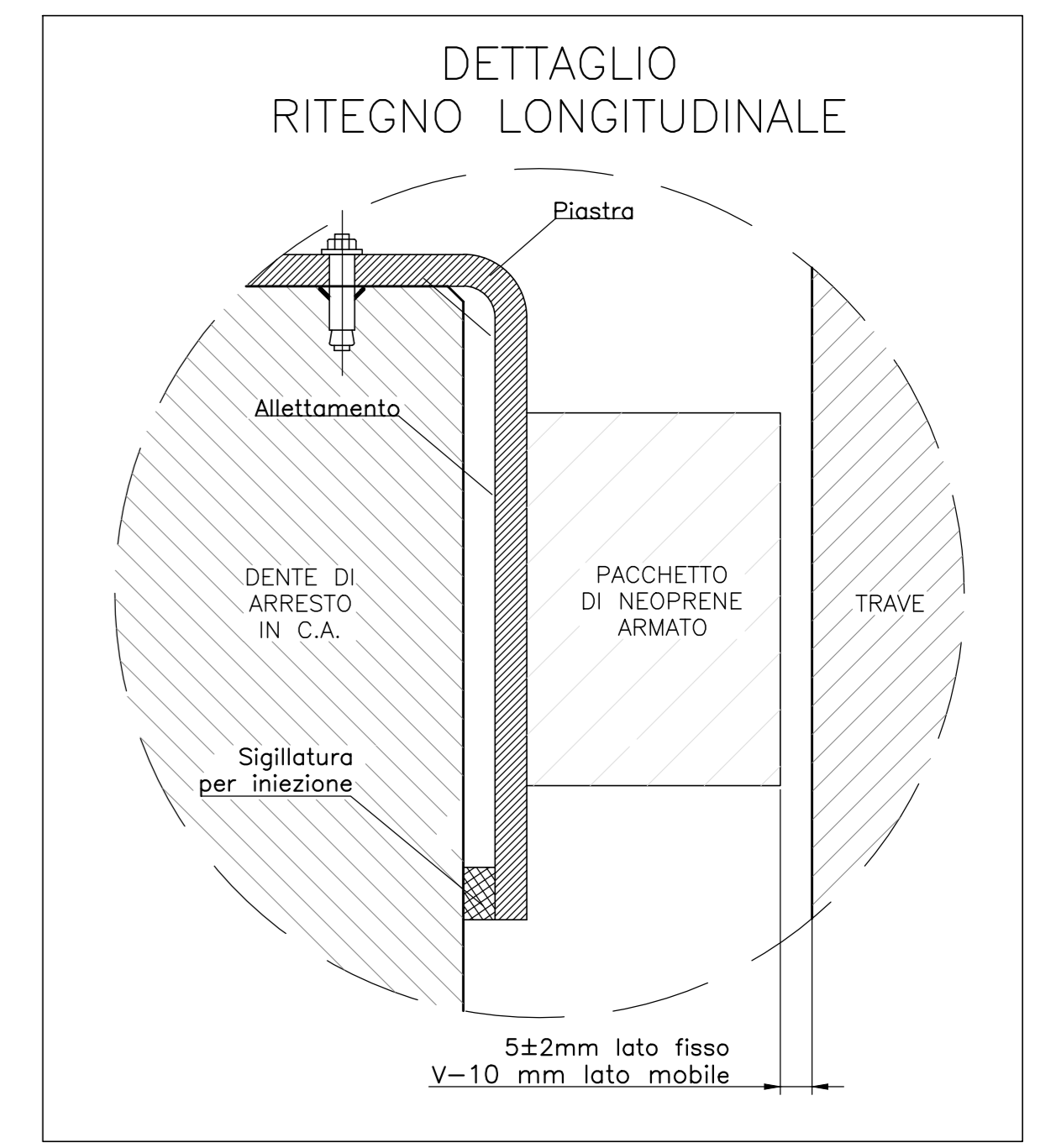
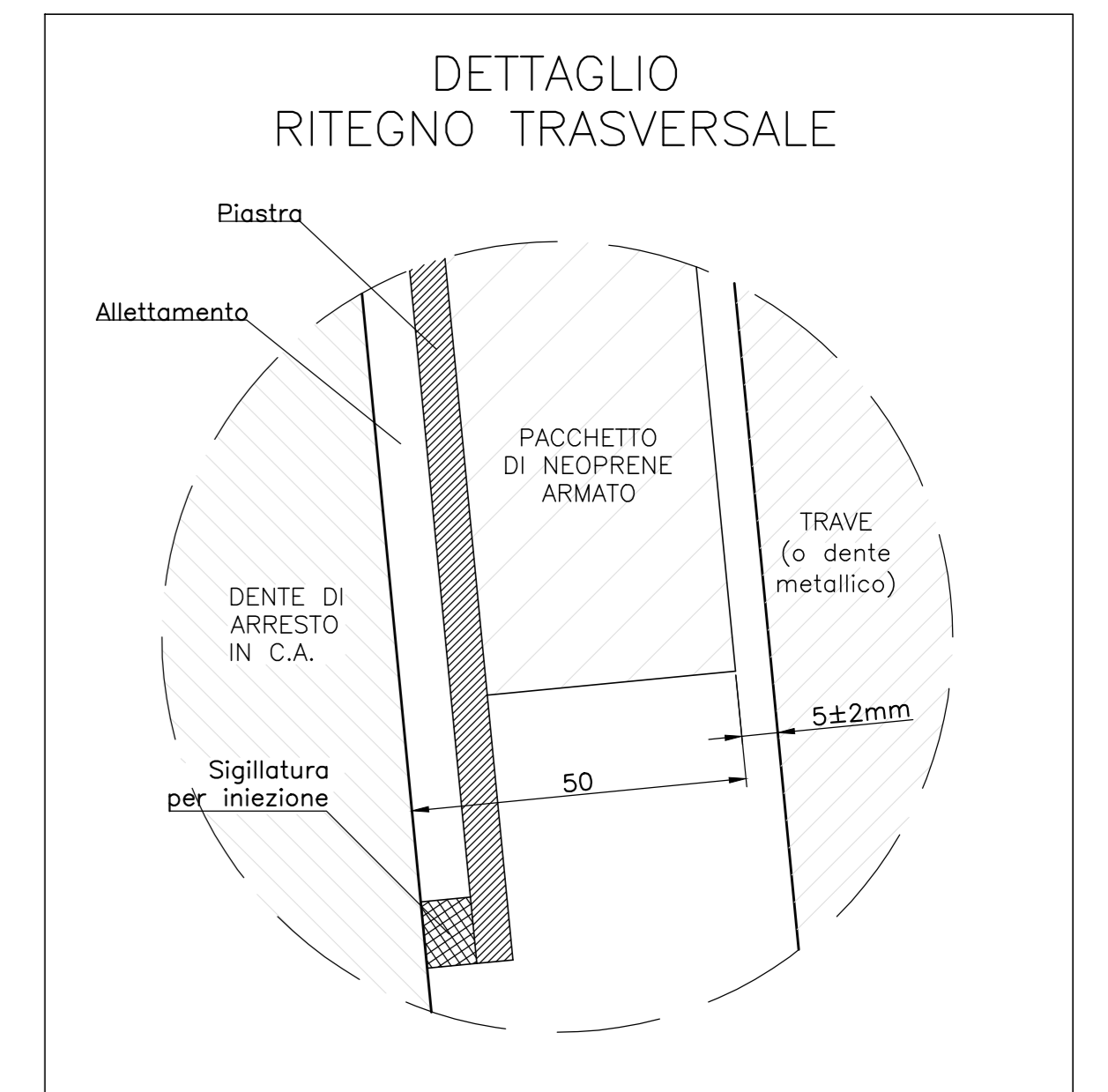
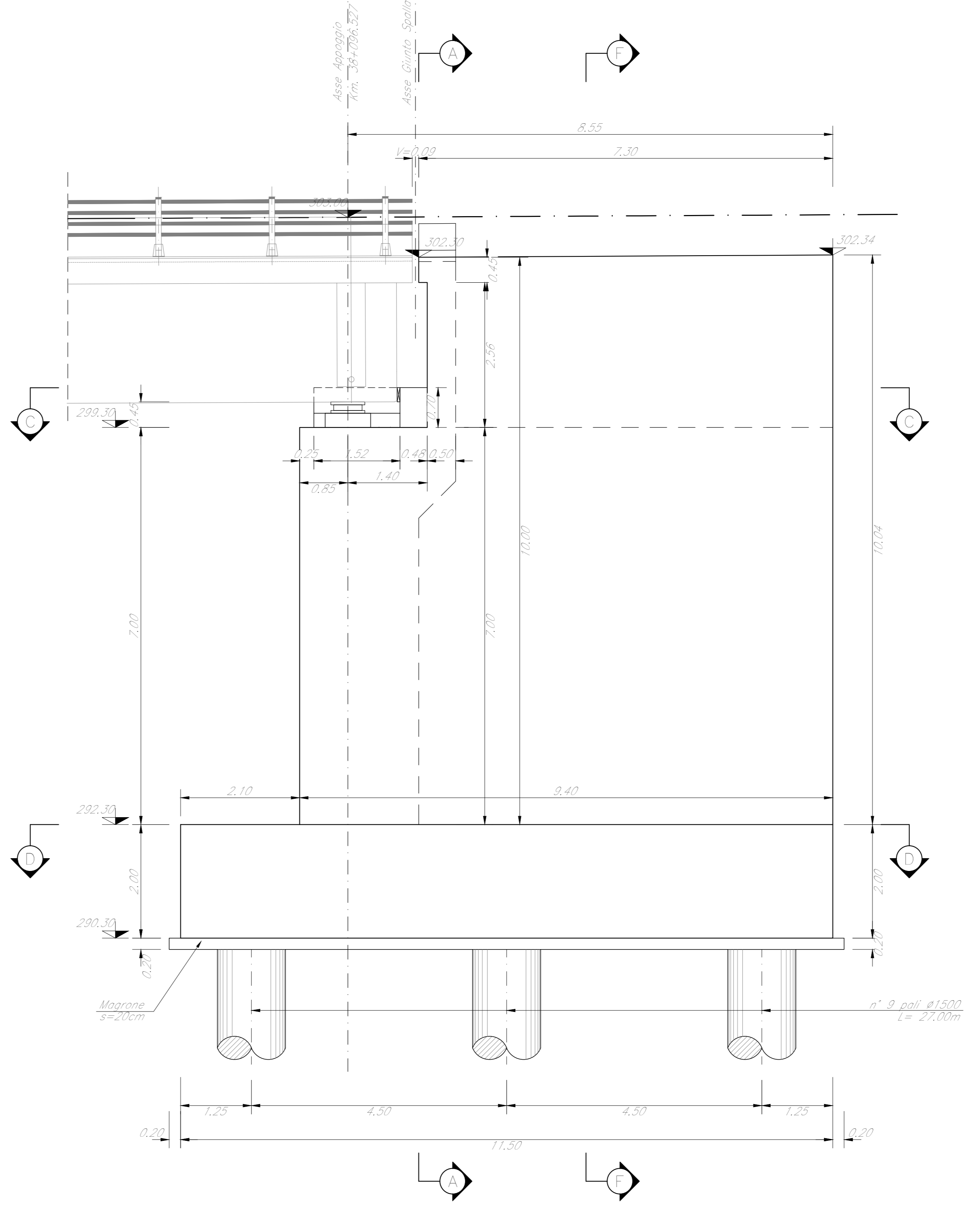


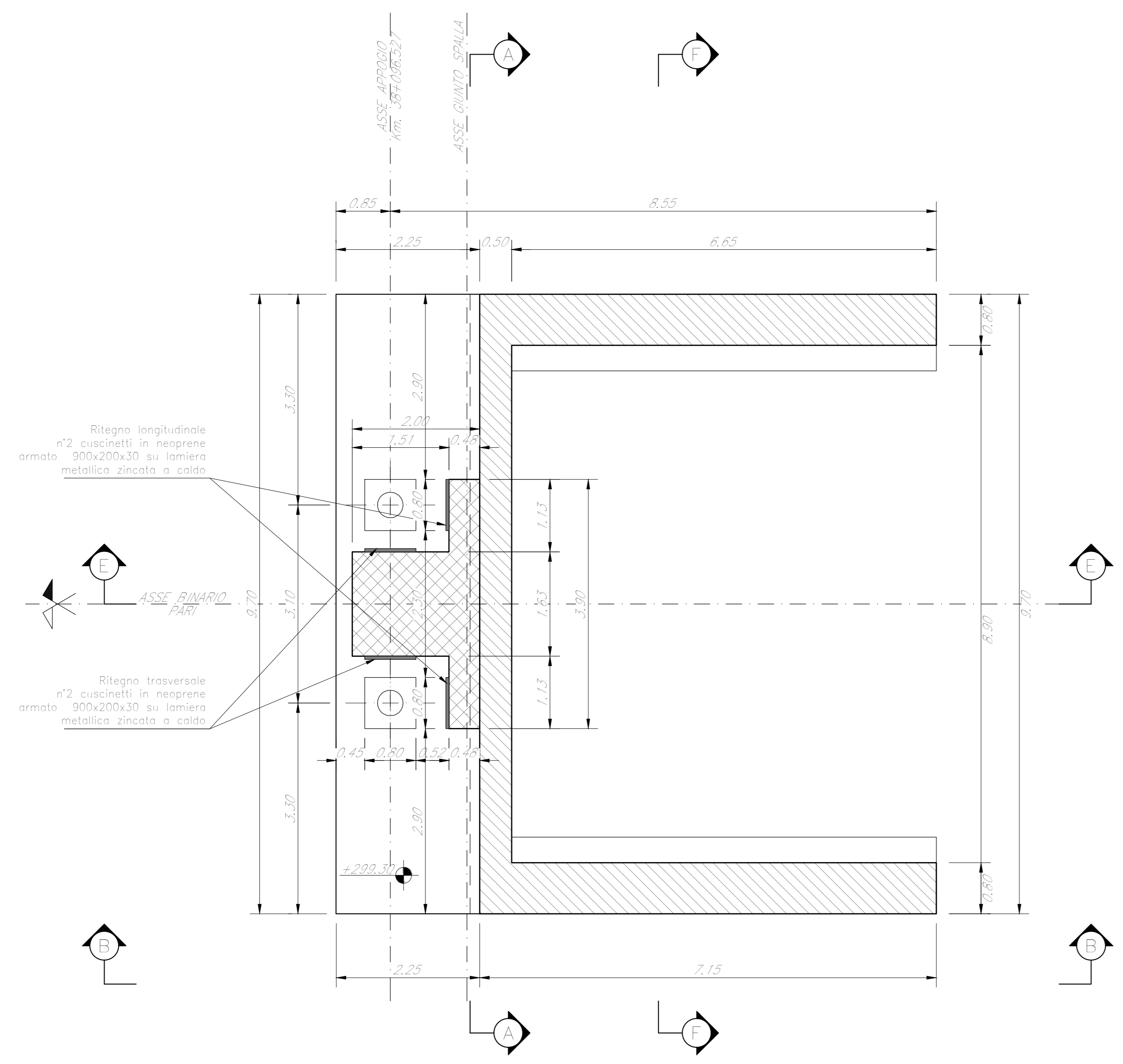
SEZIONE A-A  
Scala 1:50



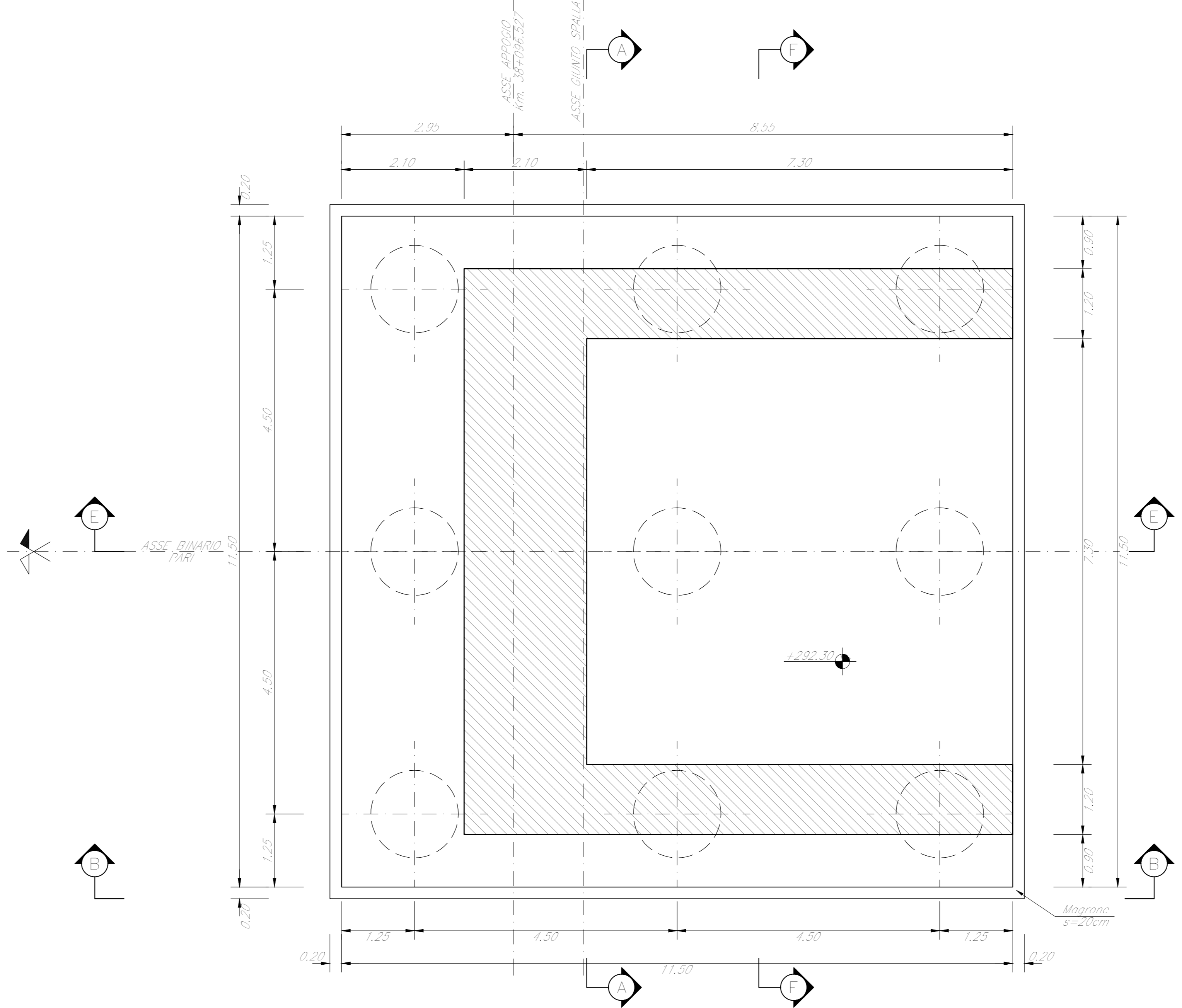
VISTA B-B  
Scala 1:50



SEZIONE C-C  
Scala 1:50



SEZIONE D-D  
Scala 1:50



NOTE:  
1) Per la tabella materiali, note generali e incidenze fare riferimento al documento RS3T30D09111000001 - Materiali e prescrizioni generali.

COMMITTENTE: **RFI** RETE FERROVIARIA ITALIANA GRUPPO FERROVIE DELLO STATO ITALIANO

PROGETTAZIONE: **ITALFERR** GRUPPO FERROVIE DELLO STATO ITALIANO

**DIRETTRICE FERROVIARIA MESSINA - CATANIA - PALERMO**  
**NUOVO COLLEGAMENTO PALERMO - CATANIA**

**U.O. OPERE CIVILI E GESTIONE DELLE VARIANTI**

**PROGETTO DEFINITIVO**  
**TRATTA LERCARA DIR. - CALTANISSETTA XIRBI (LOTTO 3)**

V115 - Viadotto ferroviario - Singolo Binario  
Carpenteria Spalla B - Tav. 1 di 2

SCALA: **Varie**

Rev.	Descrizione	Redatto	Data	Verificato	Data	Approvato	Data	Autorizzato	Data
A	Emissione generale	G. Grimaldi	Gen 2020	A. Fatti	Gen 2020	A. Spicola	Gen 2020	A. Vicedù	May 2020
B	1° app a consegna CRU/PP	G. Grimaldi	May 2020	A. Fatti	May 2020	A. Spicola	May 2020	A. Vicedù	May 2020

File: RS3T30D09BZV11504003B.dwg in: Elab.: 09\_355