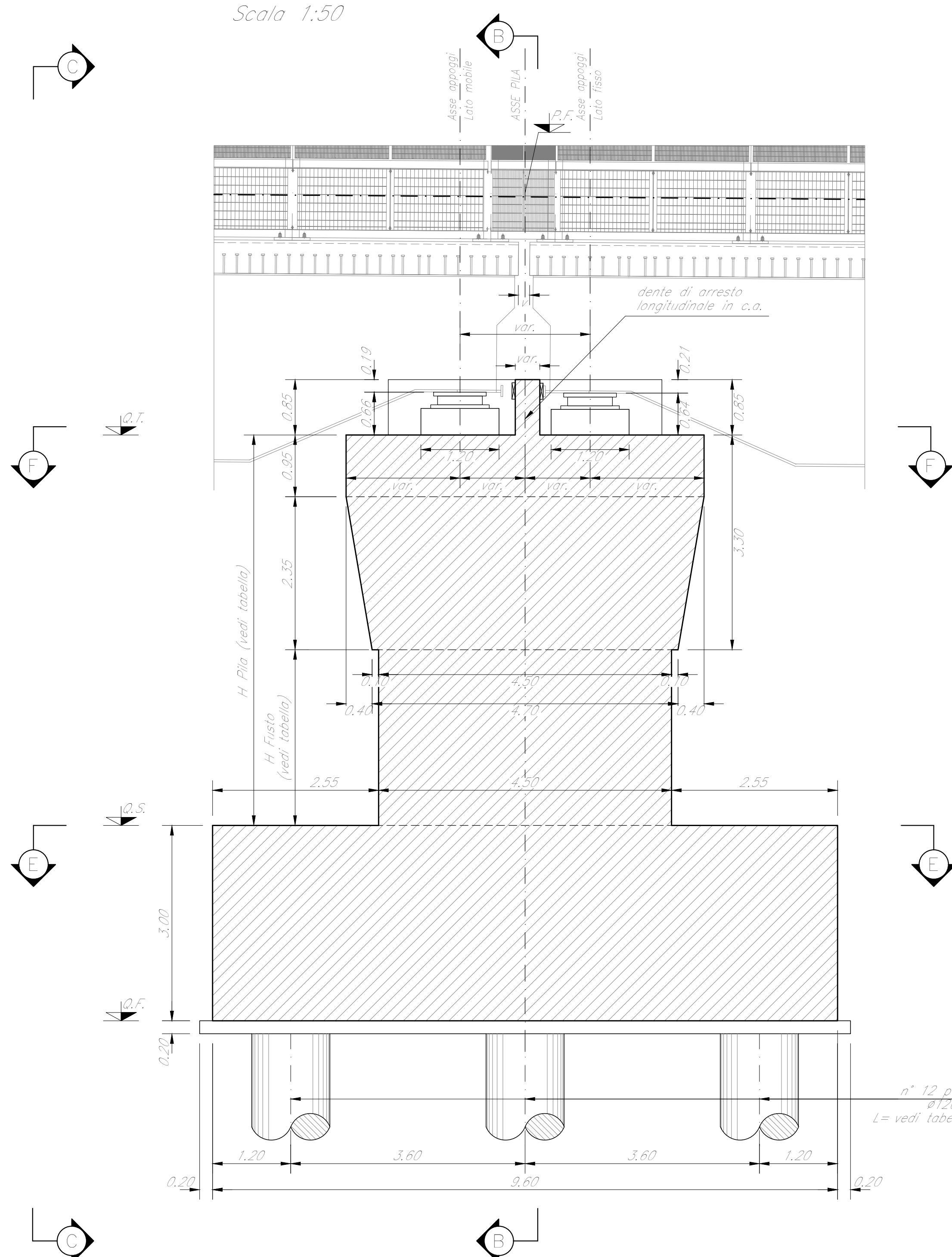
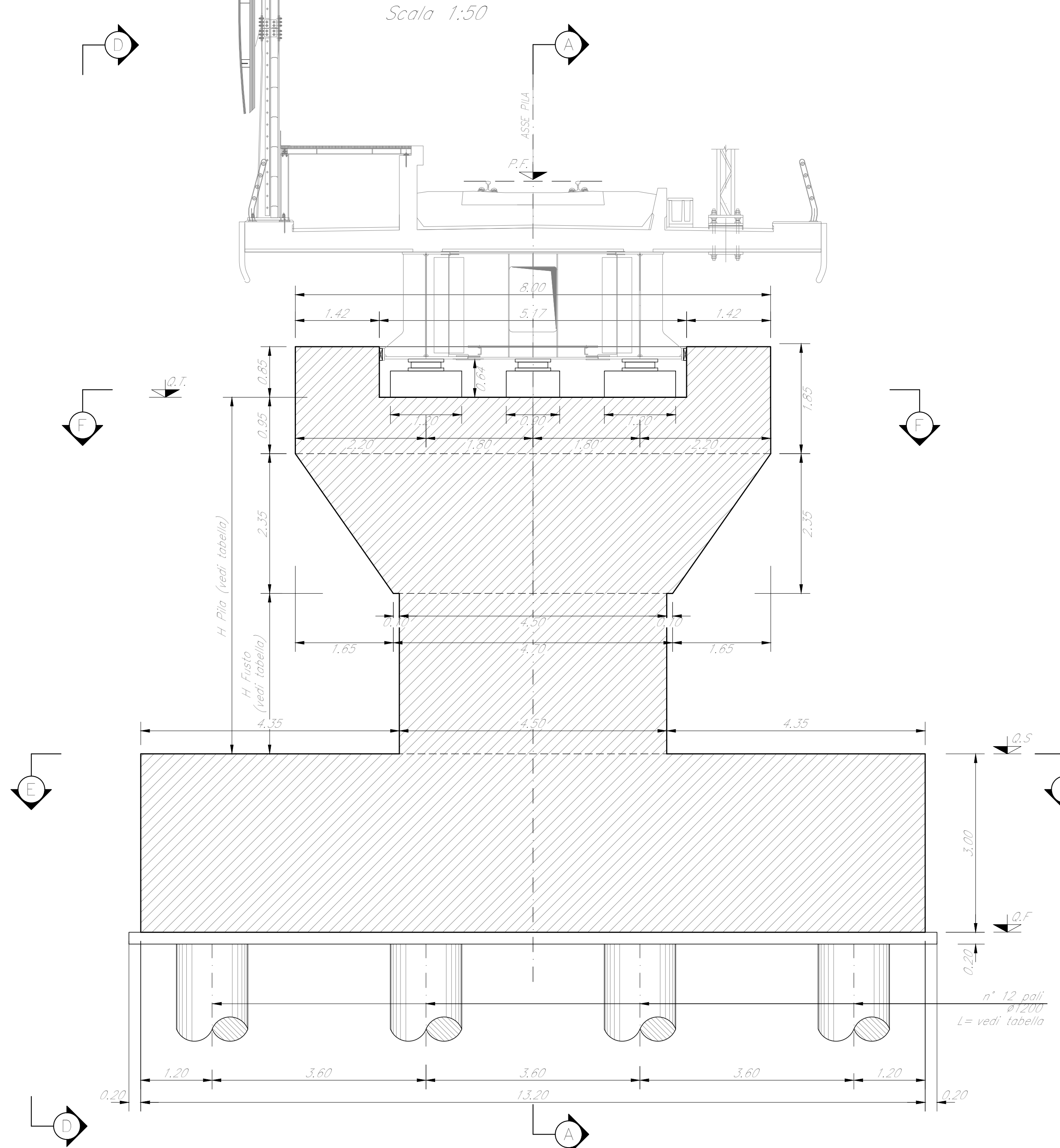


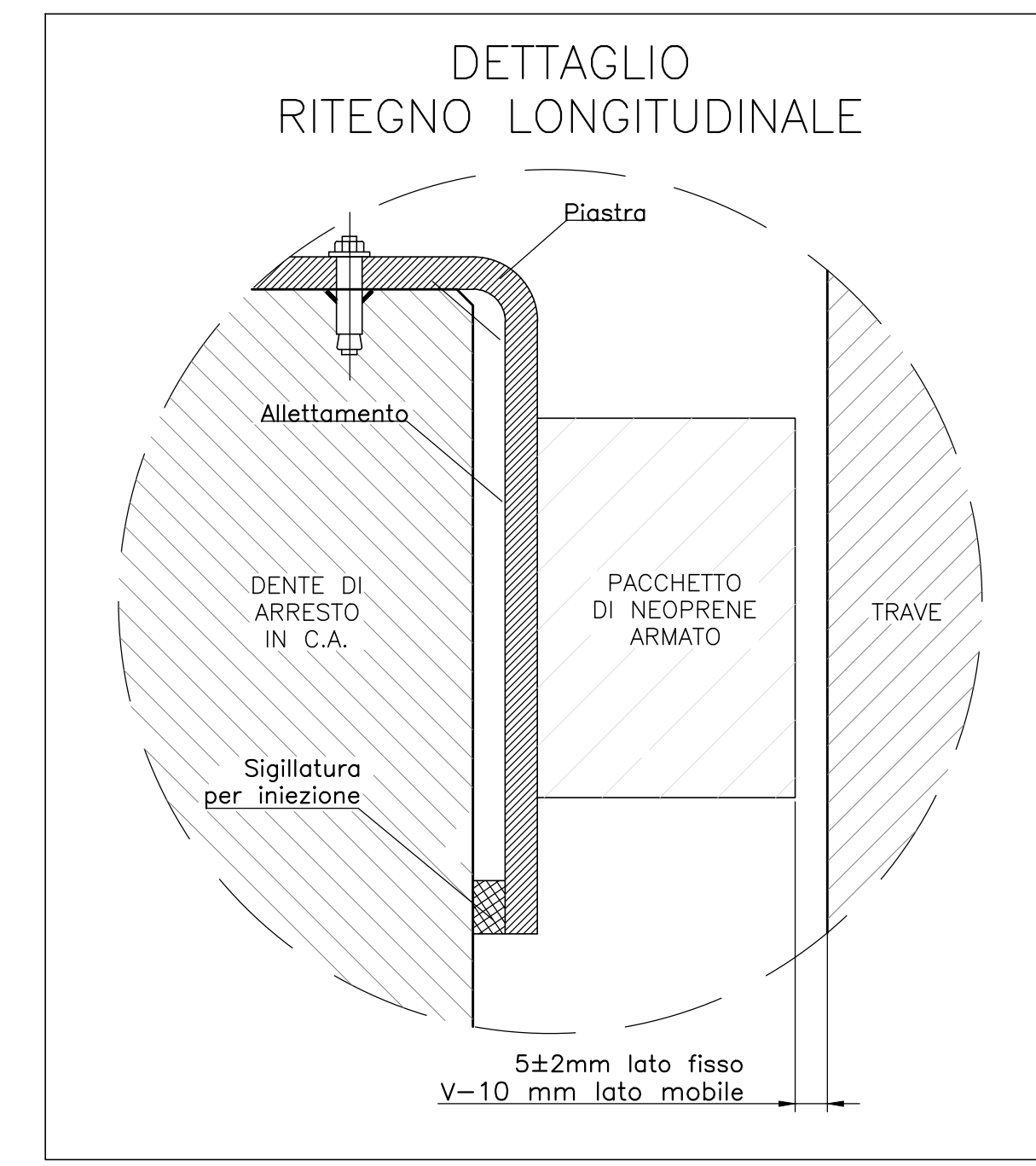
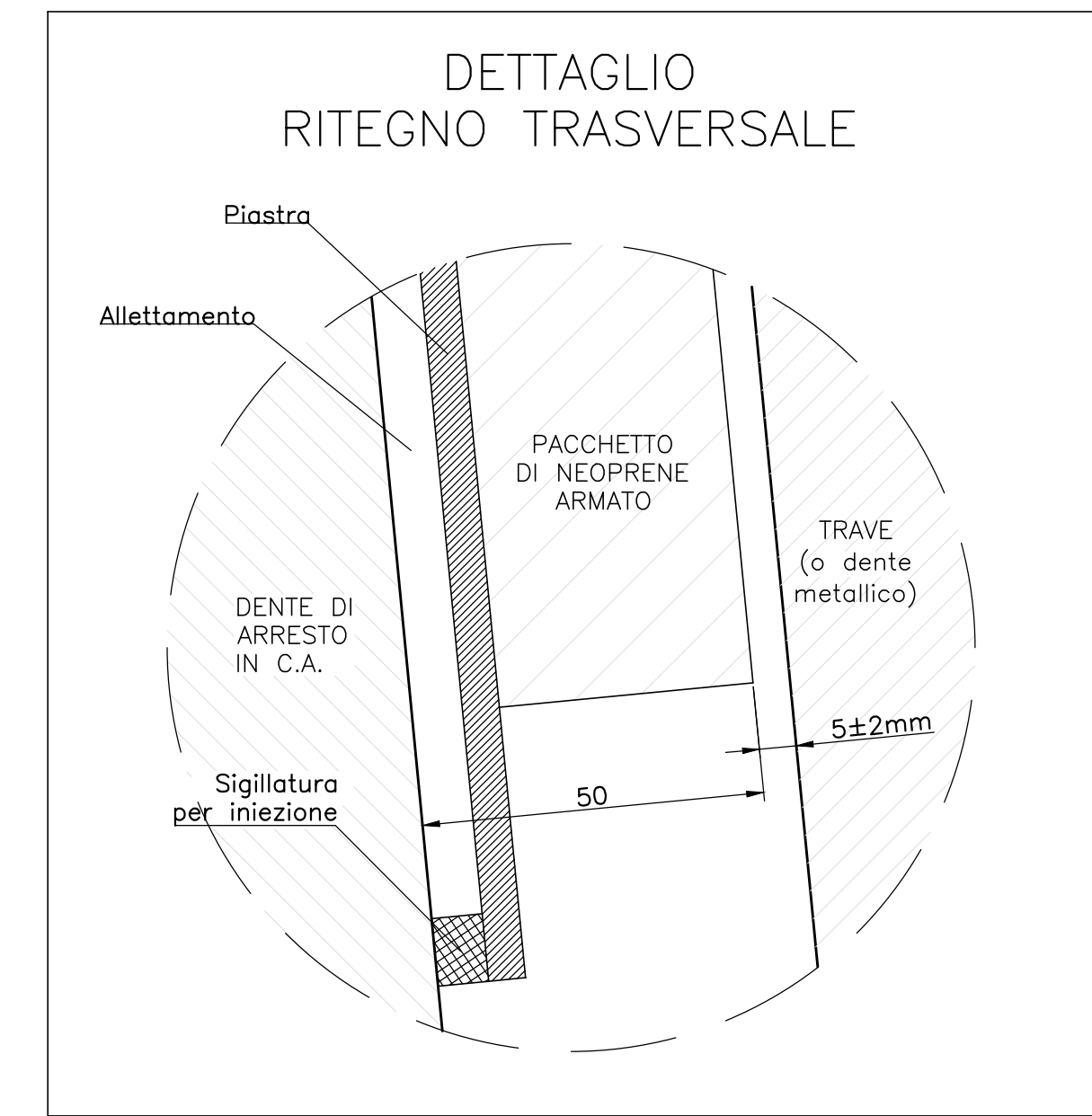
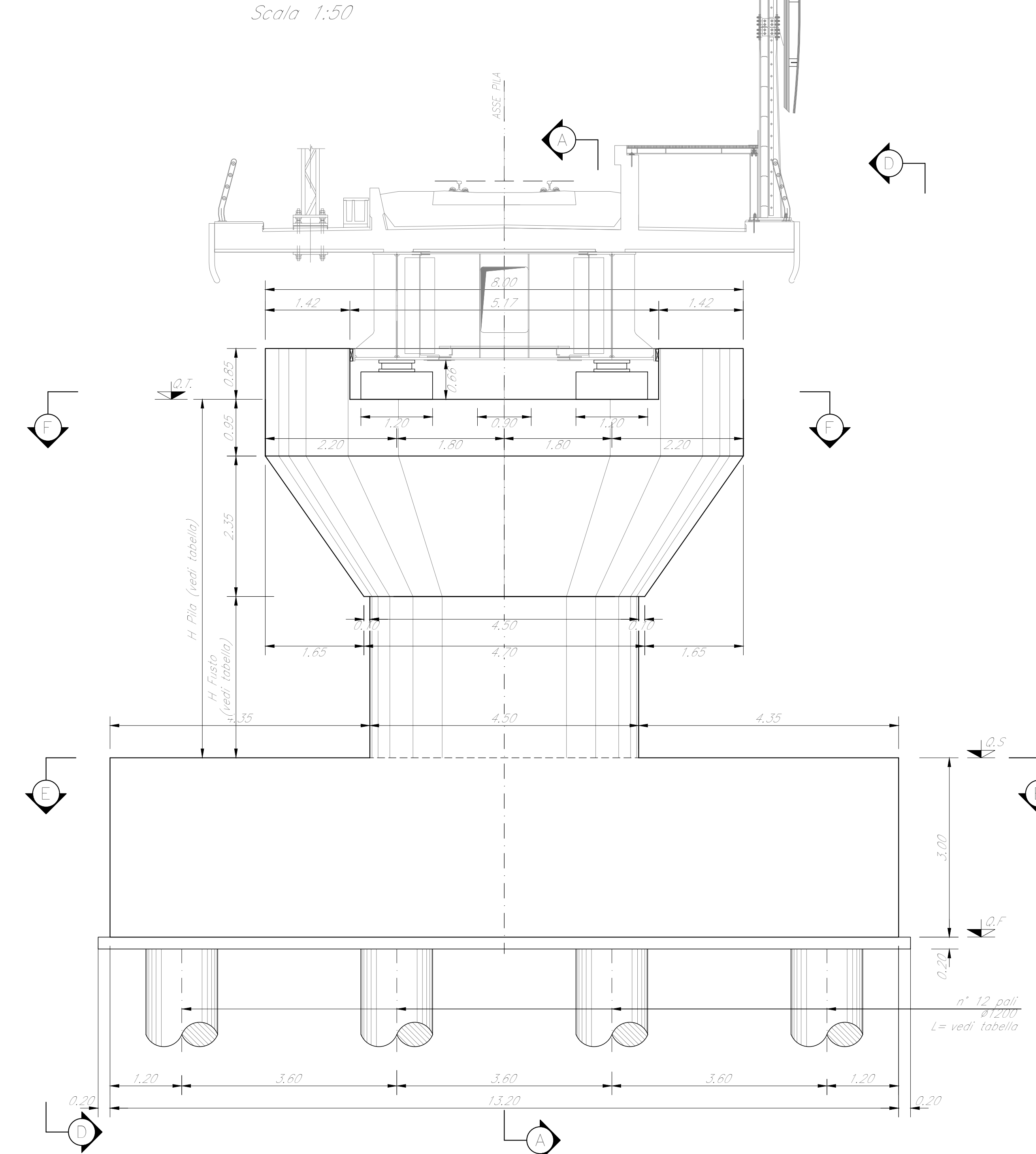
SEZIONE A-A  
Scala 1:50



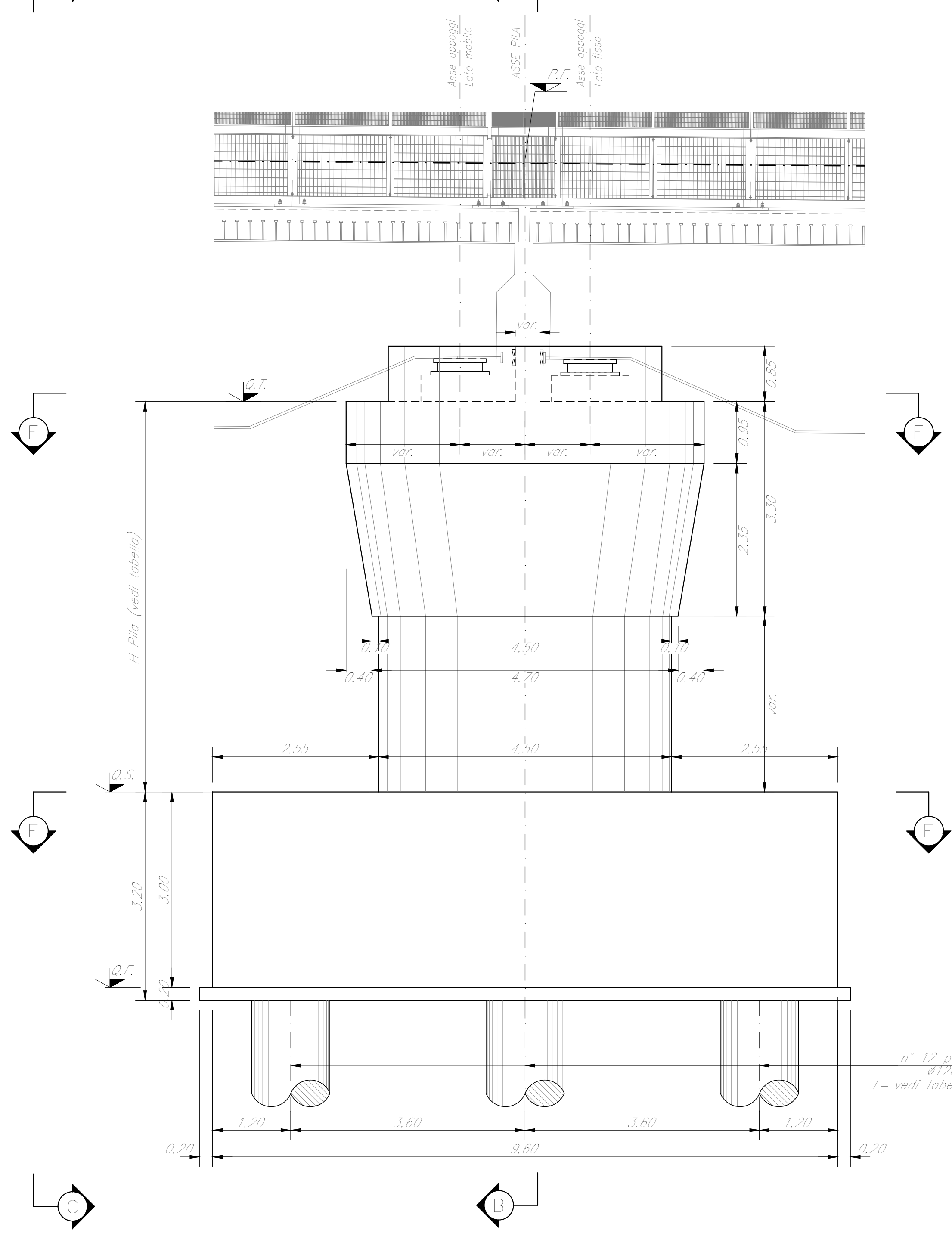
SEZIONE B-B  
Scala 1:50



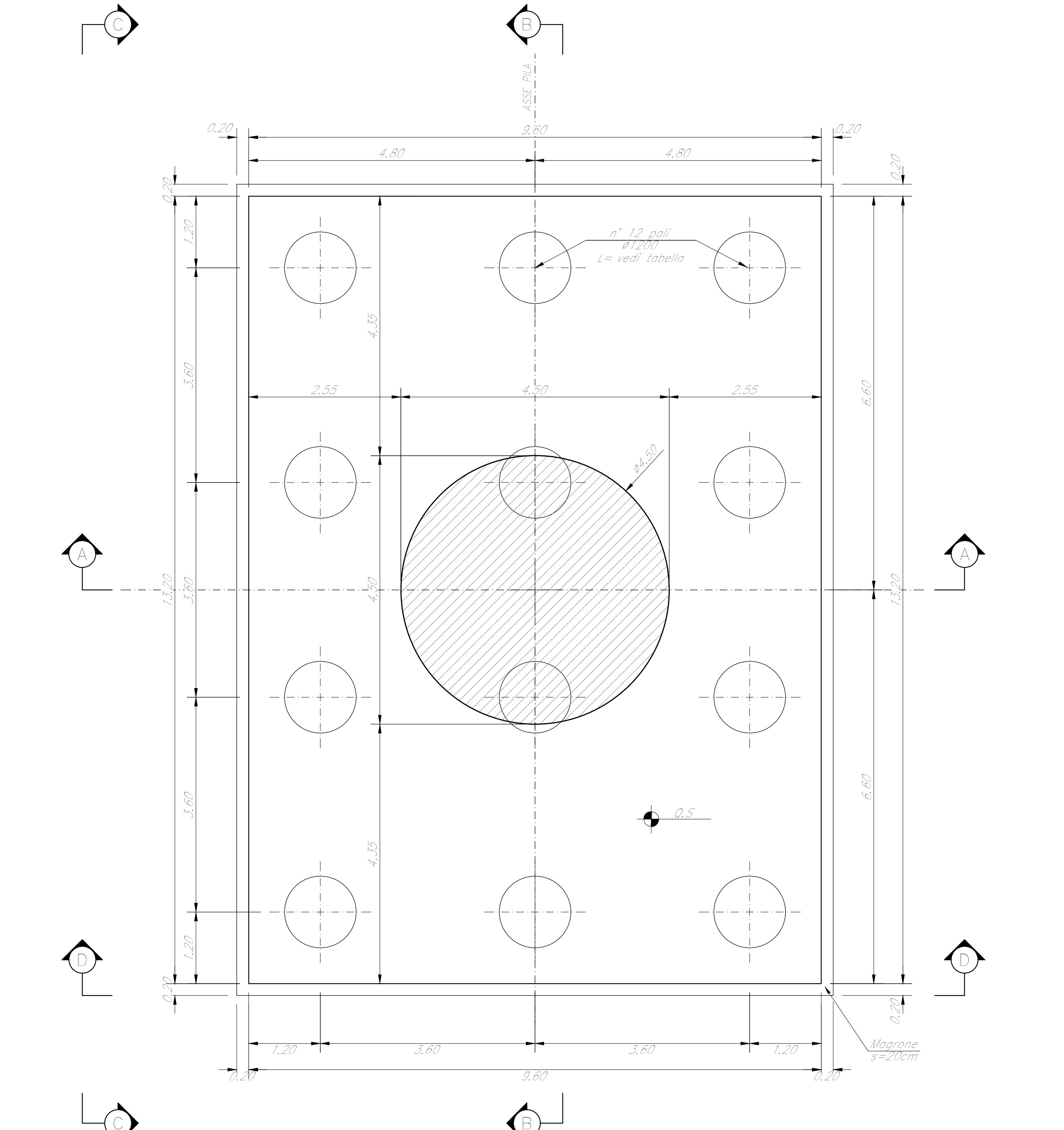
VISTA C-C  
Scala 1:50



VISTA D-D  
Scala 1:50



SEZIONE E-E  
Scala 1:50



SEZIONE F-F  
Scala 1:50

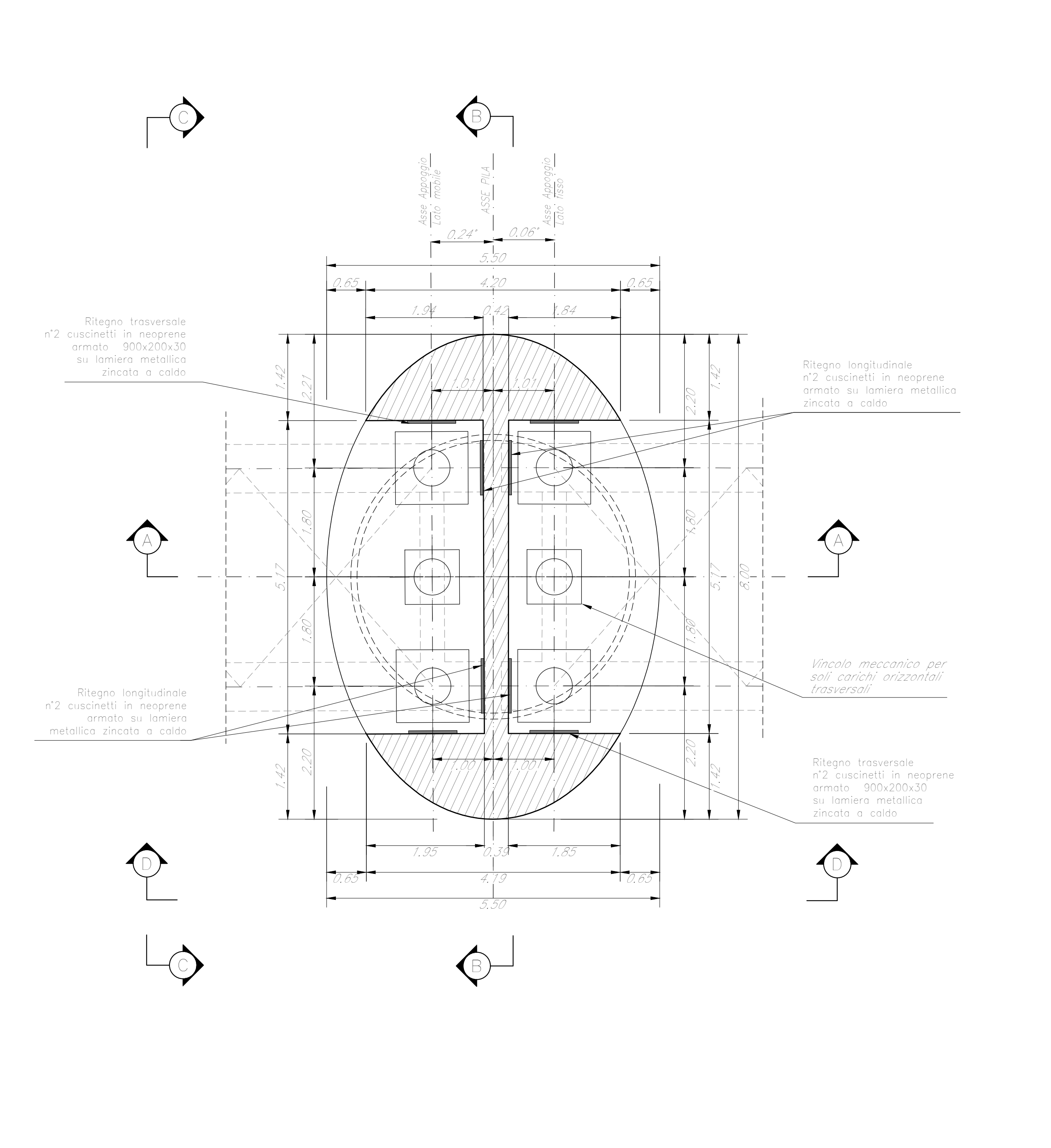


TABELLA PILE (m)

Pila	P.F.	Q.T.	Q.S.	Q.F.	H Fusto	H Pila	L Pila
P2	+306.31	+302.65	+278.65	+276.65	18.50	22.80	34.00

NOTE:  
1) Per la tabella materiali, note generali e incidere fare riferimento al documento RS3T330D09BZV1150502C - Materiali e prescrizioni generali.  
2) Varco ve = 120 mm

COMMITTEE: **RFI** RETE FERROVIARIA ITALIANA GRUPPO FERROVIE DELLO STATO ITALIANO

PROGETTAZIONE: **ITALFERR** GRUPPO FERROVIE DELLO STATO ITALIANO

DIRETTRICE FERROVIARIA MESSINA - CATANIA - PALERMO  
NUOVO COLLEGAMENTO PALERMO - CATANIA

U.O. OPERE CIVILI E GESTIONE DELLE VARIANTI

PROGETTO DEFINITIVO  
TRATTA LERCARA DIR. - CALTANISSETTA XIRBI (LOTTO 3)

V115 - Viadotto ferroviario, Singolo Binario  
Carpenteria Pila P2

SCALA: **Varie**

Rev.	Descrizione	Redatto	Data	Verificato	Data	Approvato	Data	Autorizzato	Data
A	Emissione tavola	G. Giamari	06/2020	A. Fatti	06/2020	A. Serrano	06/2020	A. Vesco	06/2020
B	Emissione tavola	G. Giamari	06/2020	A. Fatti	06/2020	A. Serrano	06/2020	A. Vesco	06/2020
C	1° App e consegna CDLPP	G. Giamari	06/2020	A. Fatti	06/2020	A. Serrano	06/2020	A. Vesco	06/2020

File: RS3T330D09BZV1150502C.dwg