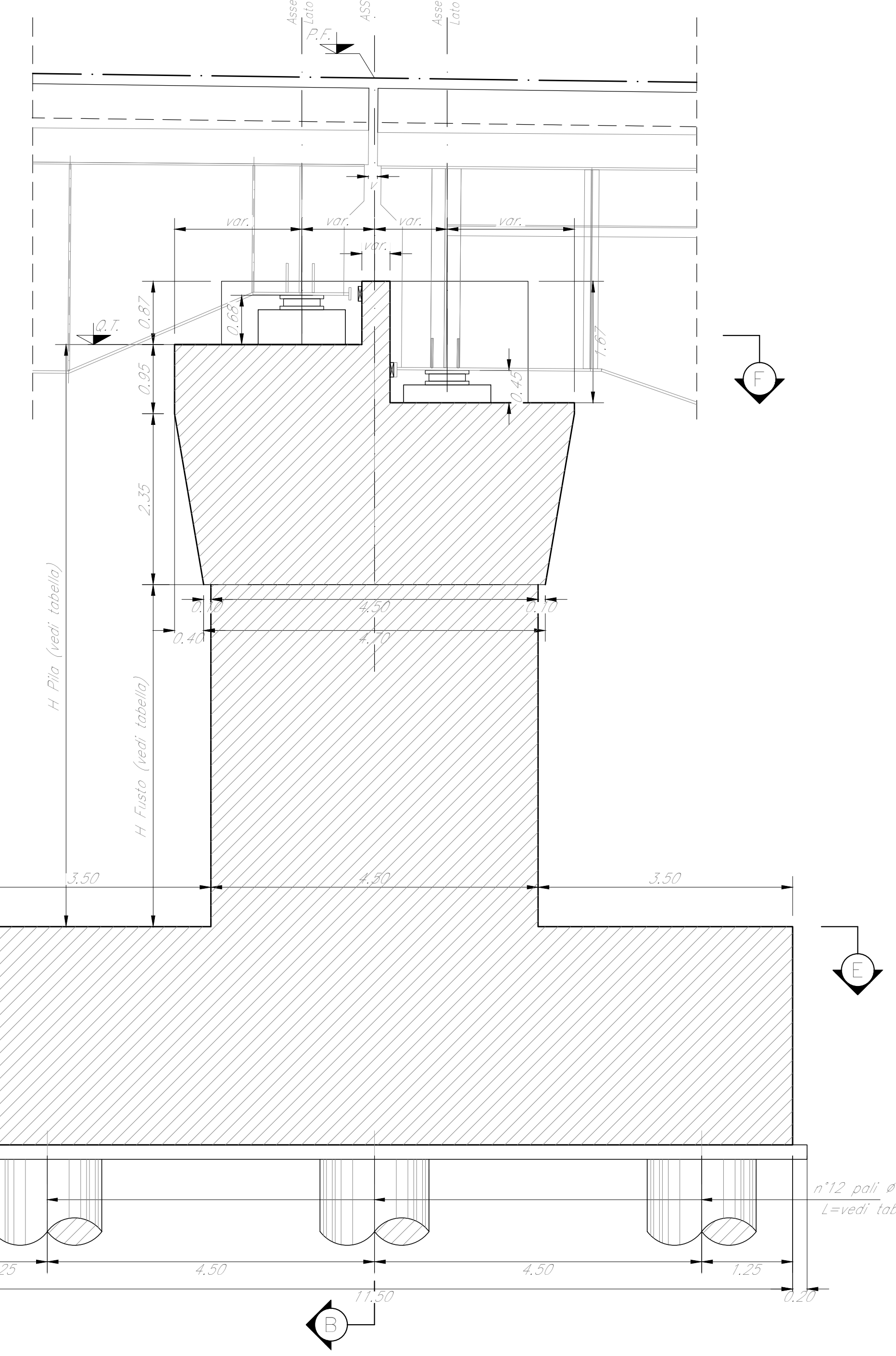
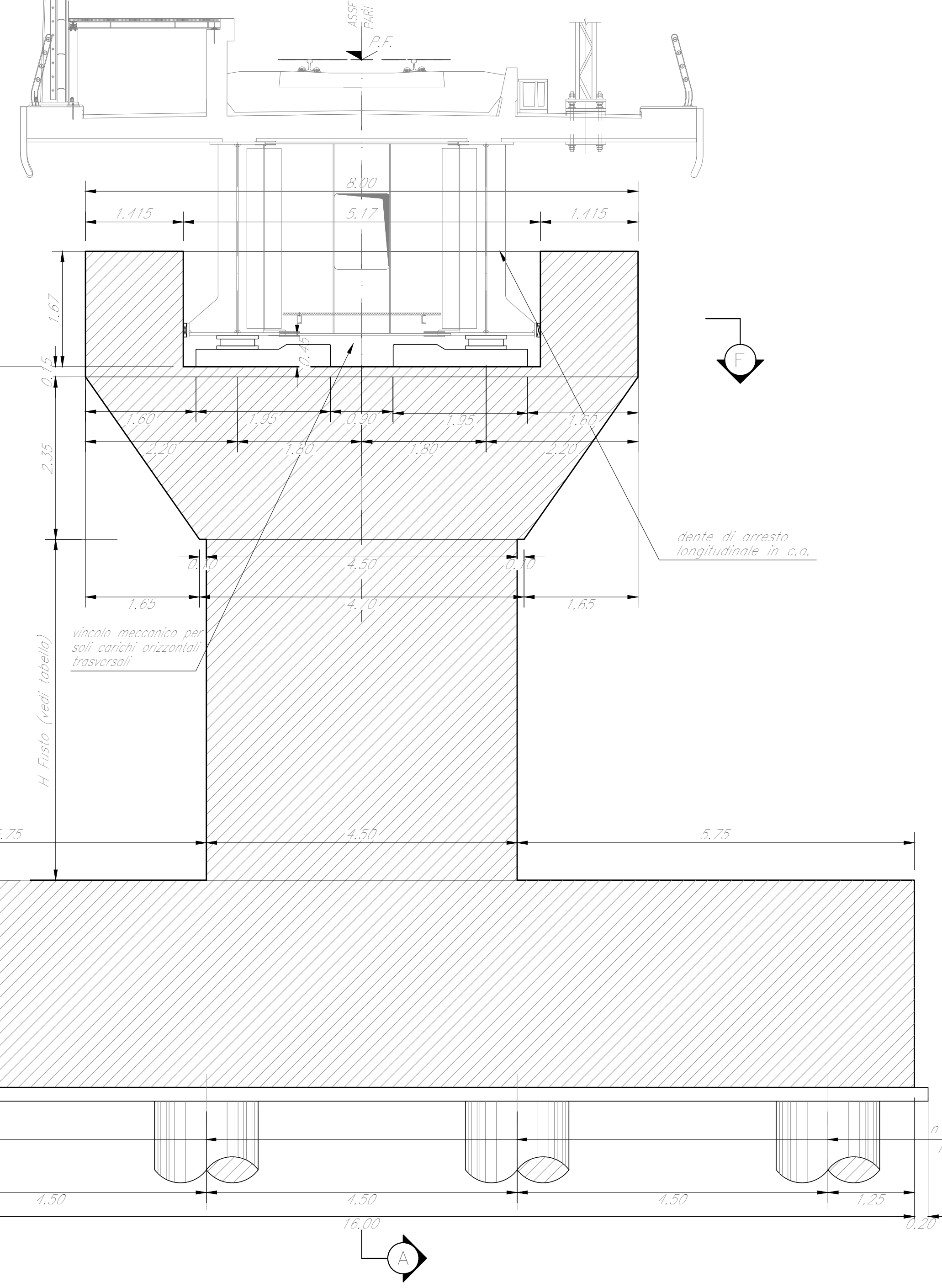


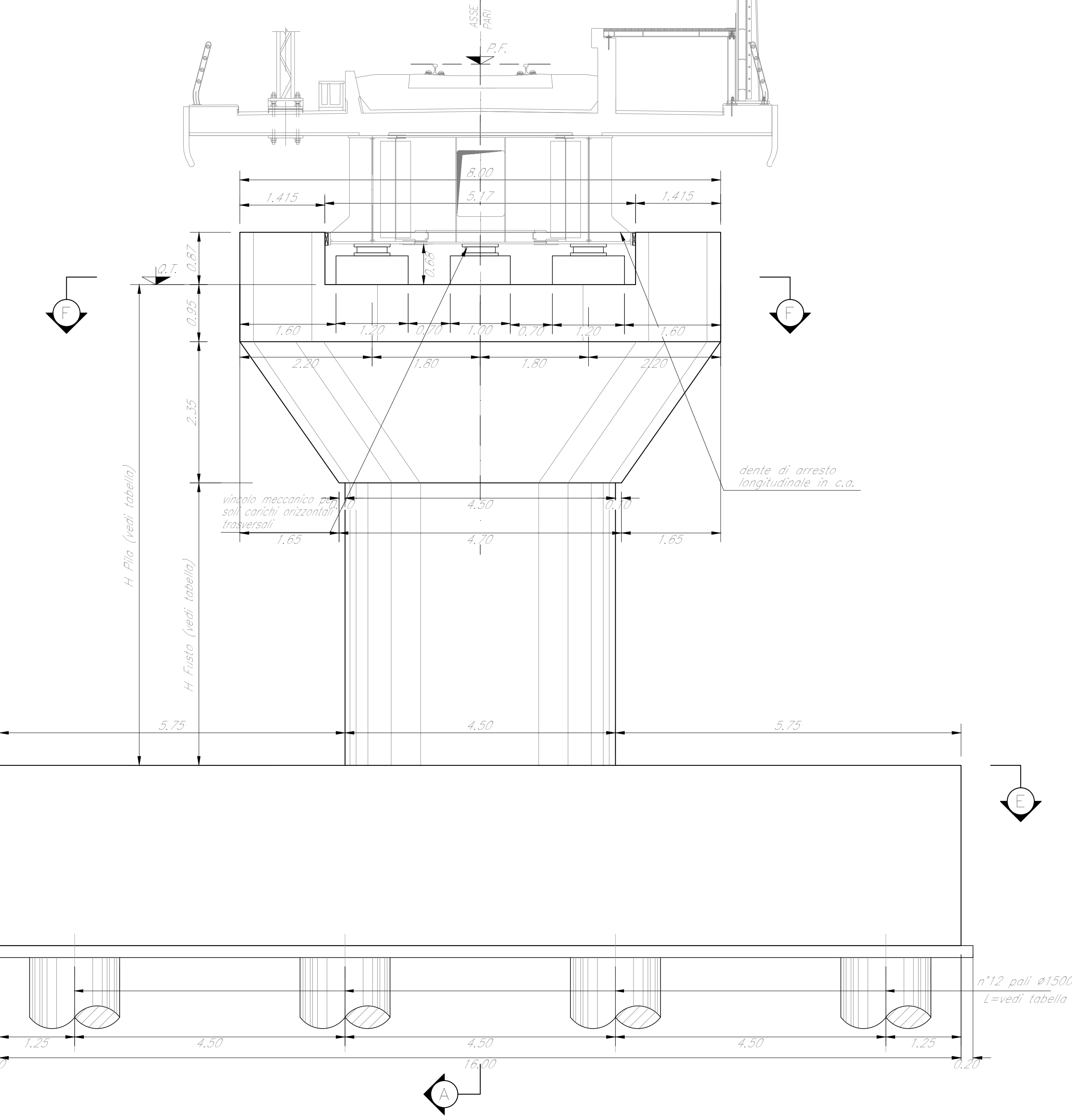
SEZIONE A-A
Scala 1:50



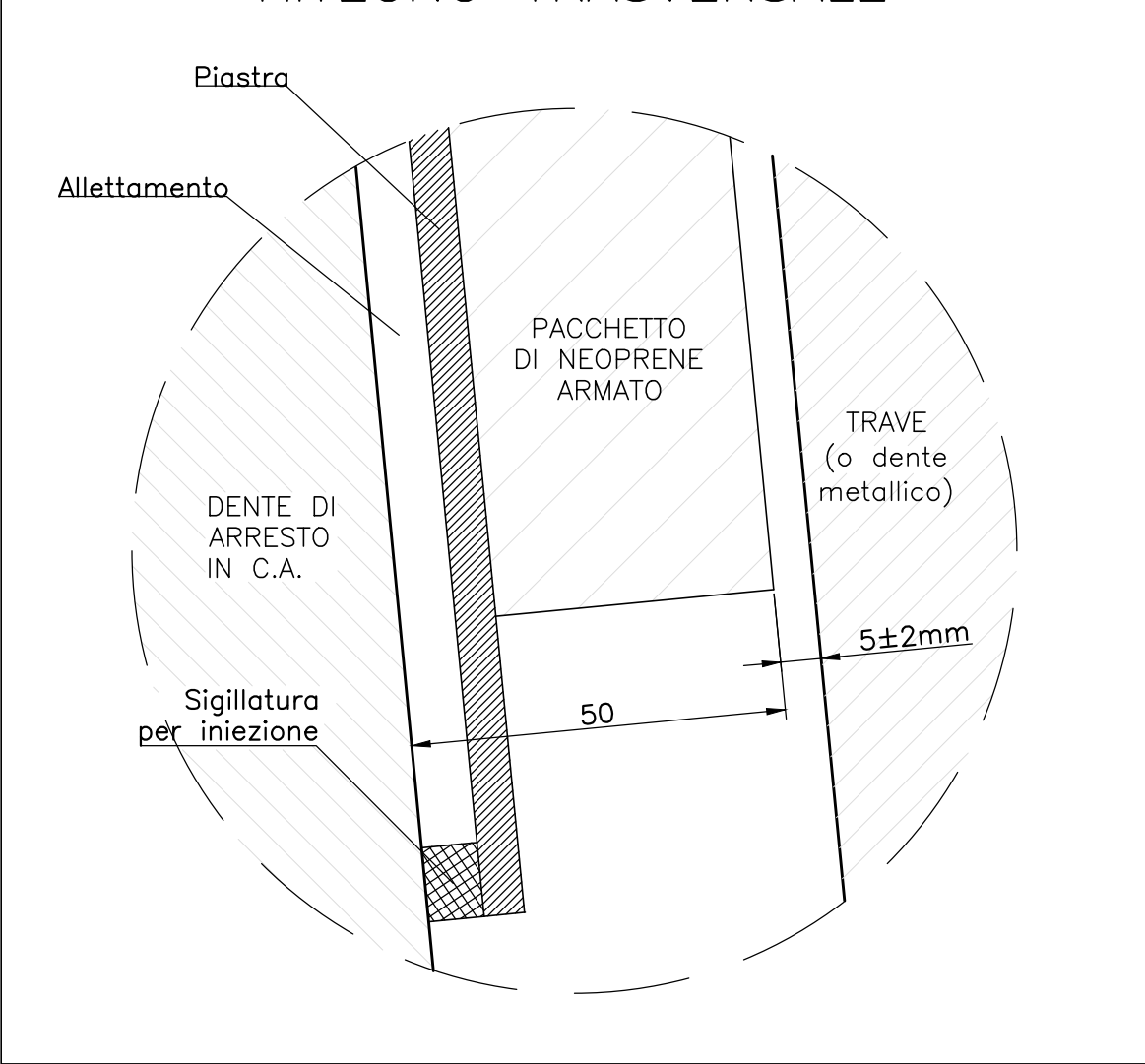
SEZIONE B-B
Scala 1:50



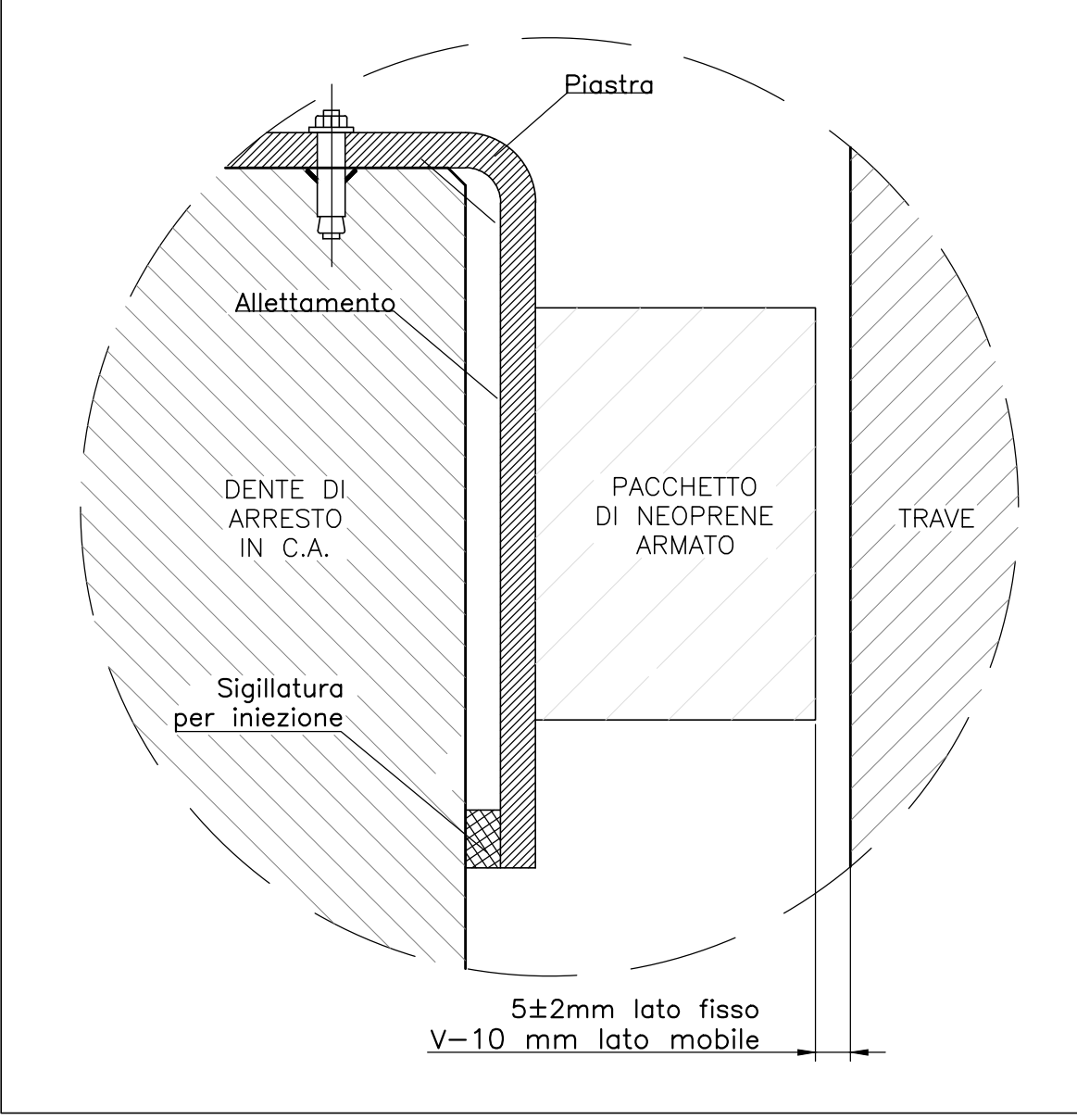
VISTA C-C
Scala 1:50



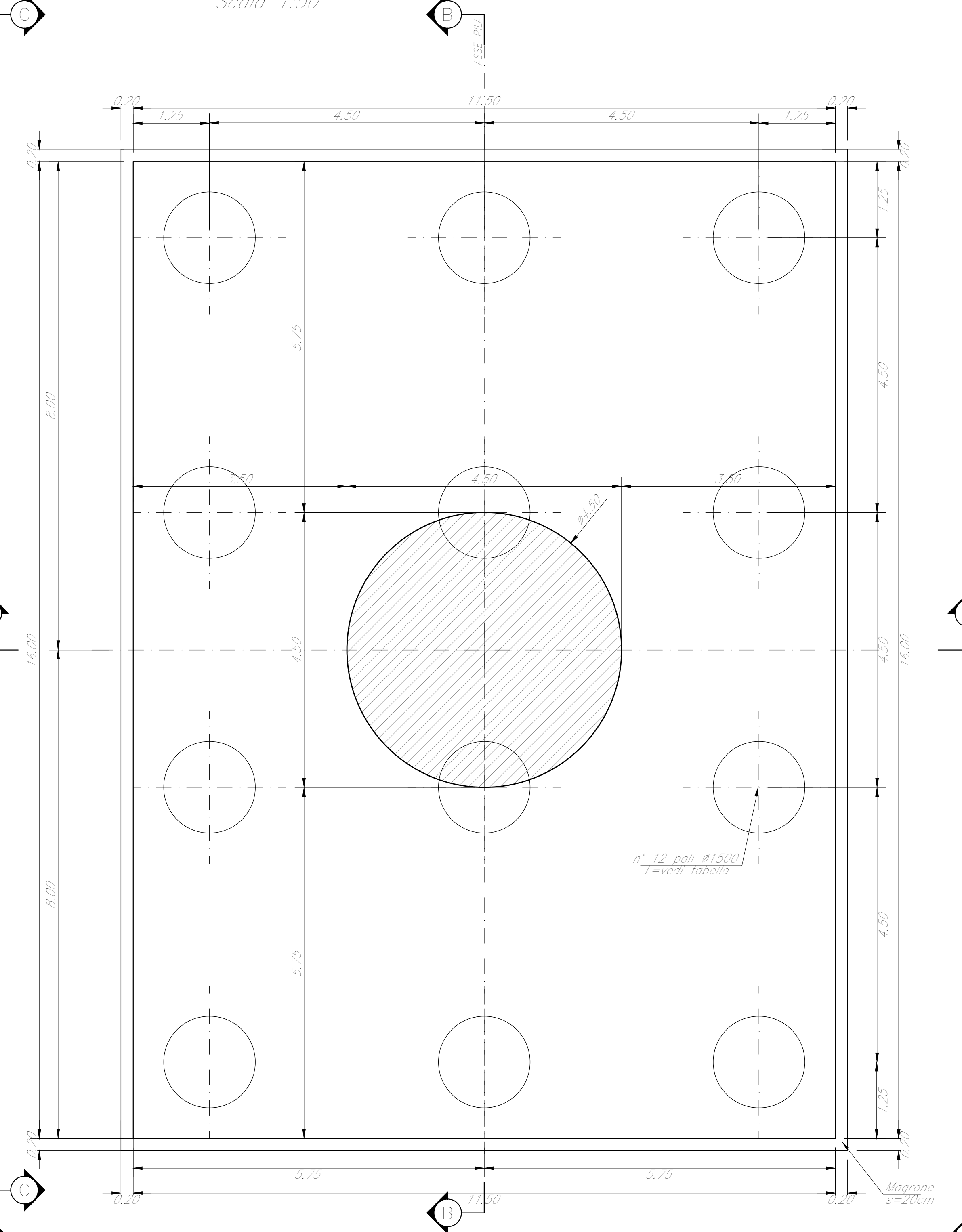
DETTAGLIO RITEGNO TRASVERSALE



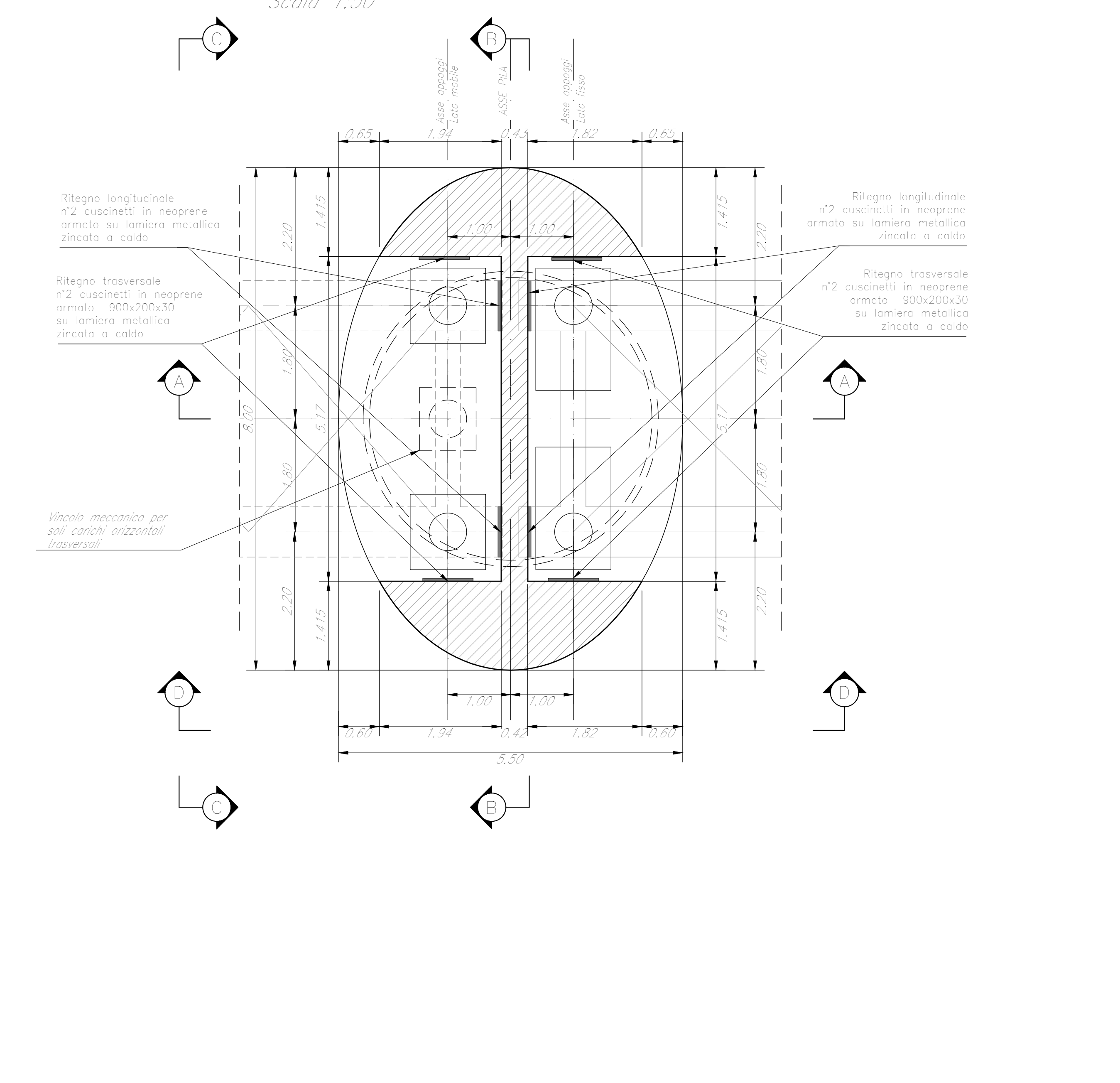
DETTAGLIO RITEGNO LONGITUDINALE



SEZIONE E-E
Scala 1:50



SEZIONE F-F
Scala 1:50



VISTA D-D
Scala 1:50

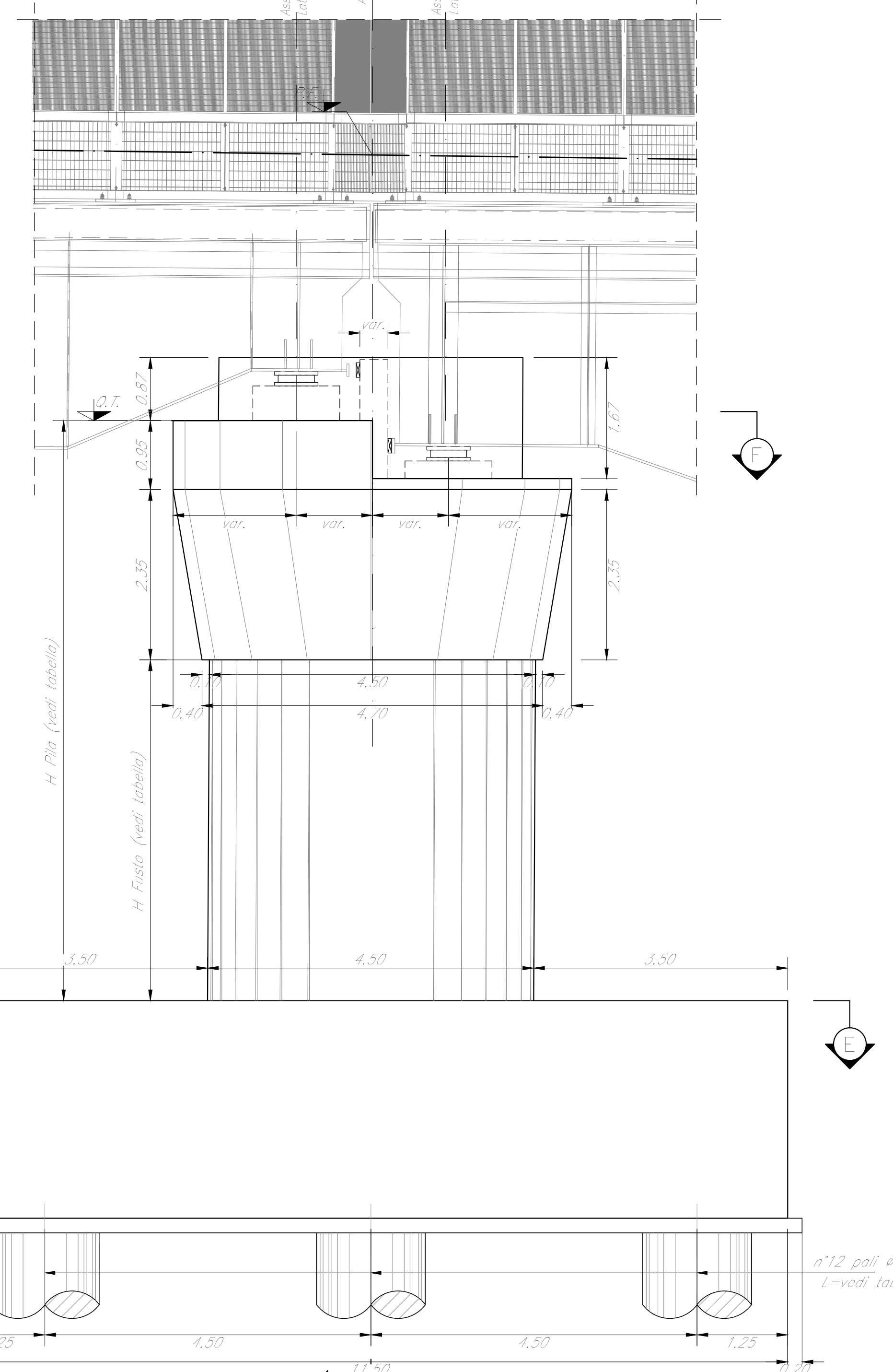


TABELLA PILE (m)

Pila	P.F.	Q.T.	Q.S.	Q.F.	H. Fusto	H. Pila	L. Pila
P4	+305,71	+302,03	+279,73	+276,73	19,00	22,30	32,00

NOTE:
1) Per la tabella materiali, note generali e incidere fare riferimento al documento RS3T30D09BZV1150504C - Materiali e prescrizioni generali.
2) Varco ve = 120 mm

COMMITTEE: **RFI** RITE FERROVIARIA ITALIANA GRUPPO FERROVIE DELLO STATO ITALIANO

PROGETTAZIONE: **ITALFERR** GRUPPO FERROVIE DELLO STATO ITALIANO

DIRETTRICE FERROVIARIA MESSINA - CATANIA - PALERMO
NUOVO COLLEGAMENTO PALERMO - CATANIA

U.O. OPERE CIVILI E GESTIONE DELLE VARIANTI

PROGETTO DEFINITIVO

TRATTA LERCARA DIR. - CALTANISSETTA XIRBI (LOTTO 3)

V115 - Viadotto ferroviario, Singolo Binario
Carpenteria Pila P4

SCALA: **Varie**

Rev.	Descrizione	Redatto	Data	Verificato	Data	Approvato	Data	Autorizzato	Data
A	Emissione generale	G. GIOVARELLI	Gen 2020	A. FERRI	Gen 2020	A. BERTINI	Gen 2020	A. VESCO	Mag 2020
B	Emissione generale	G. GIOVARELLI	Feb 2020	A. FERRI	Feb 2020	A. BERTINI	Feb 2020	A. VESCO	Mag 2020
C	1° App e consegna CRUPP	G. GIOVARELLI	Mag 2020	A. FERRI	Mag 2020	A. BERTINI	Mag 2020	A. VESCO	Mag 2020

File: RS3T30D09BZV1150504C.dwg