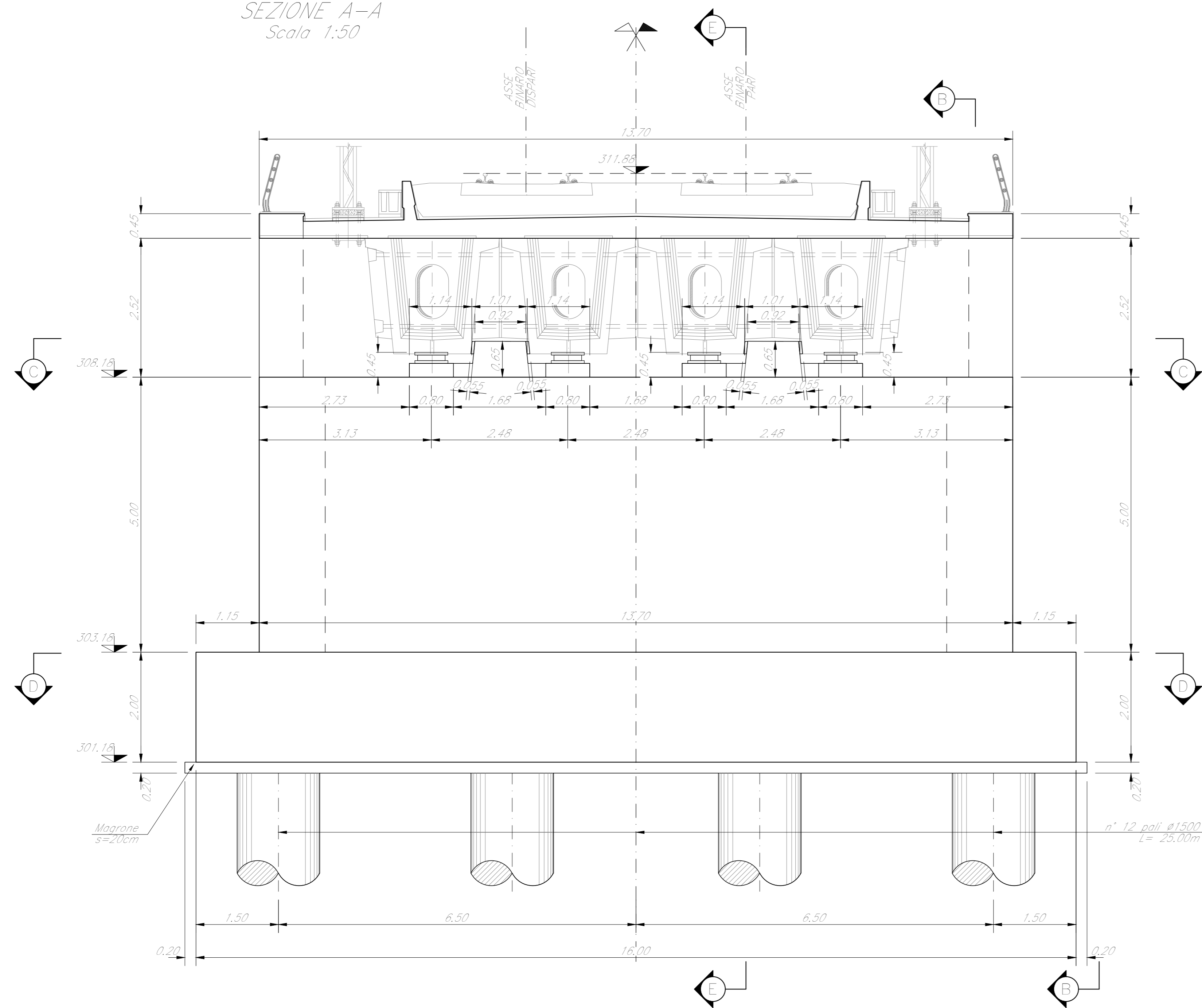
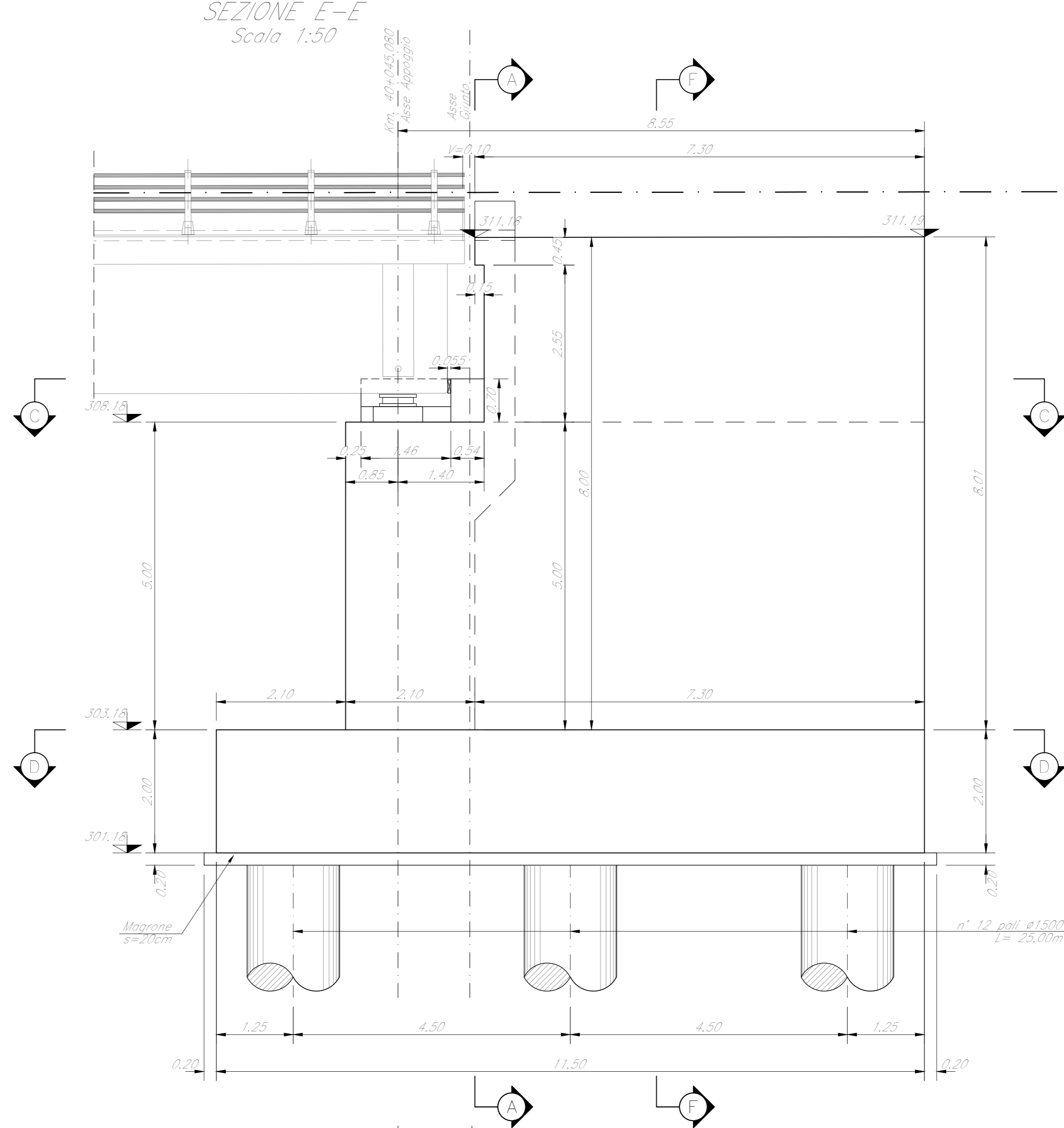


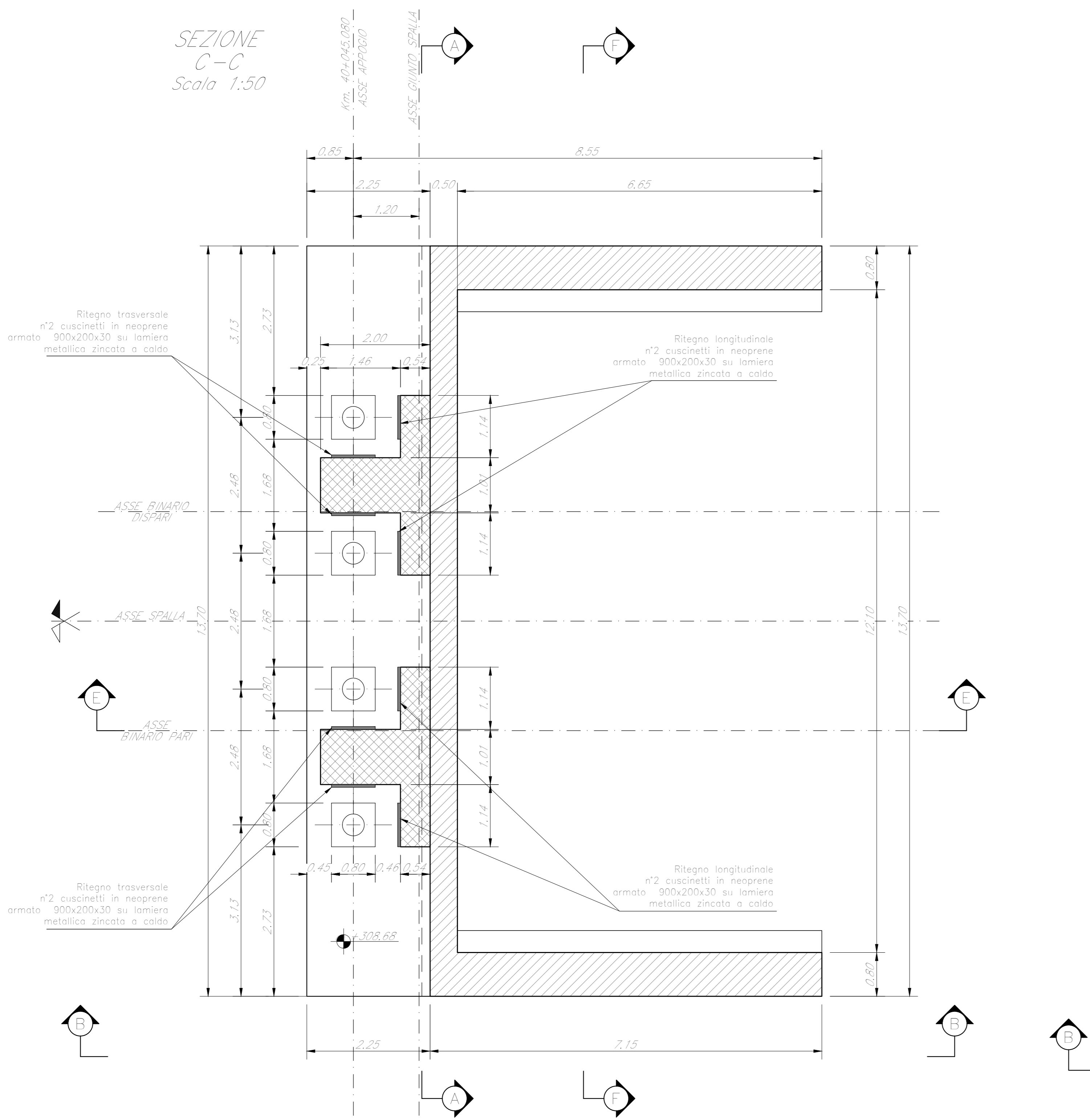
SEZIONE A-A  
Scala 1:50



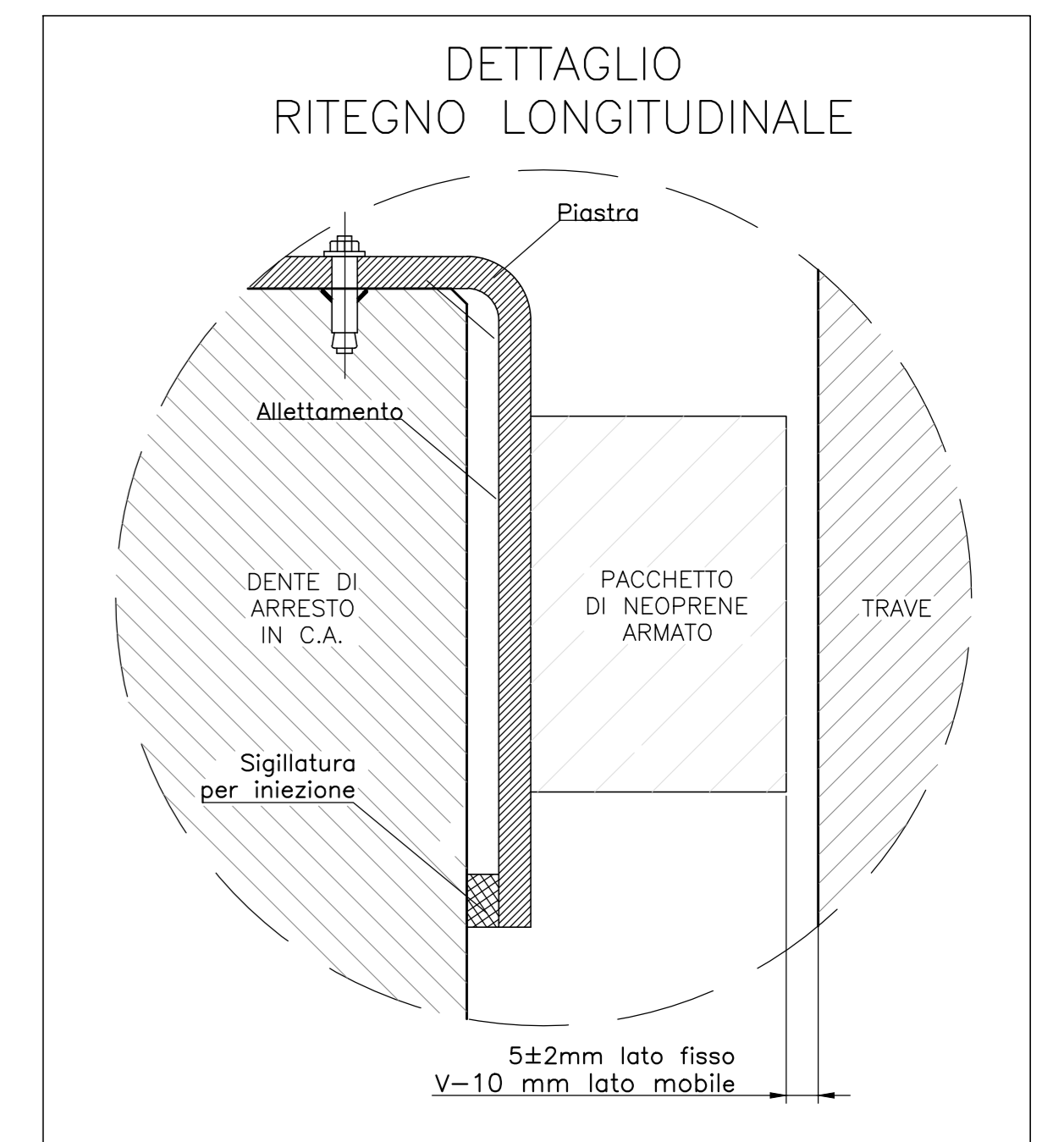
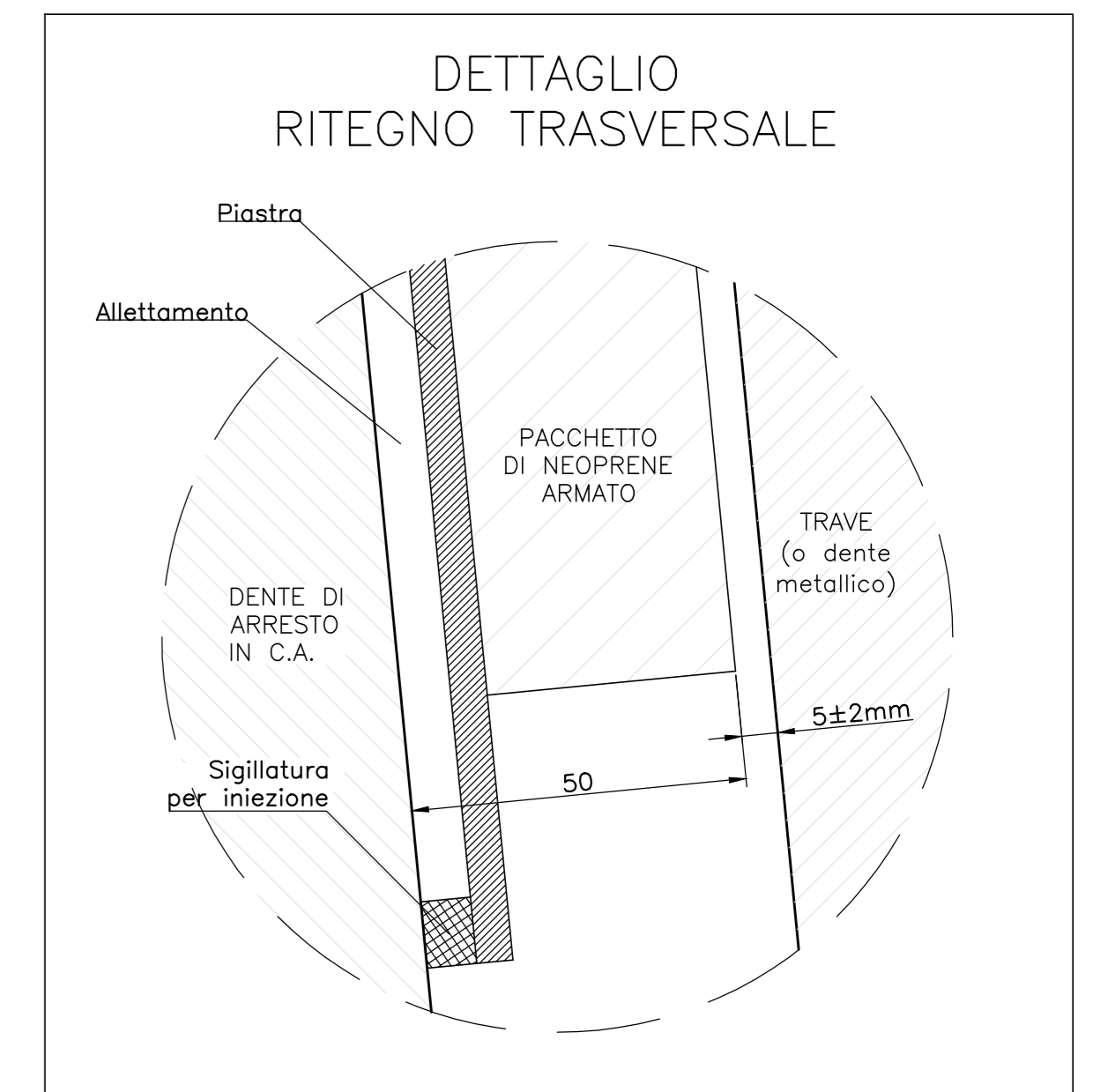
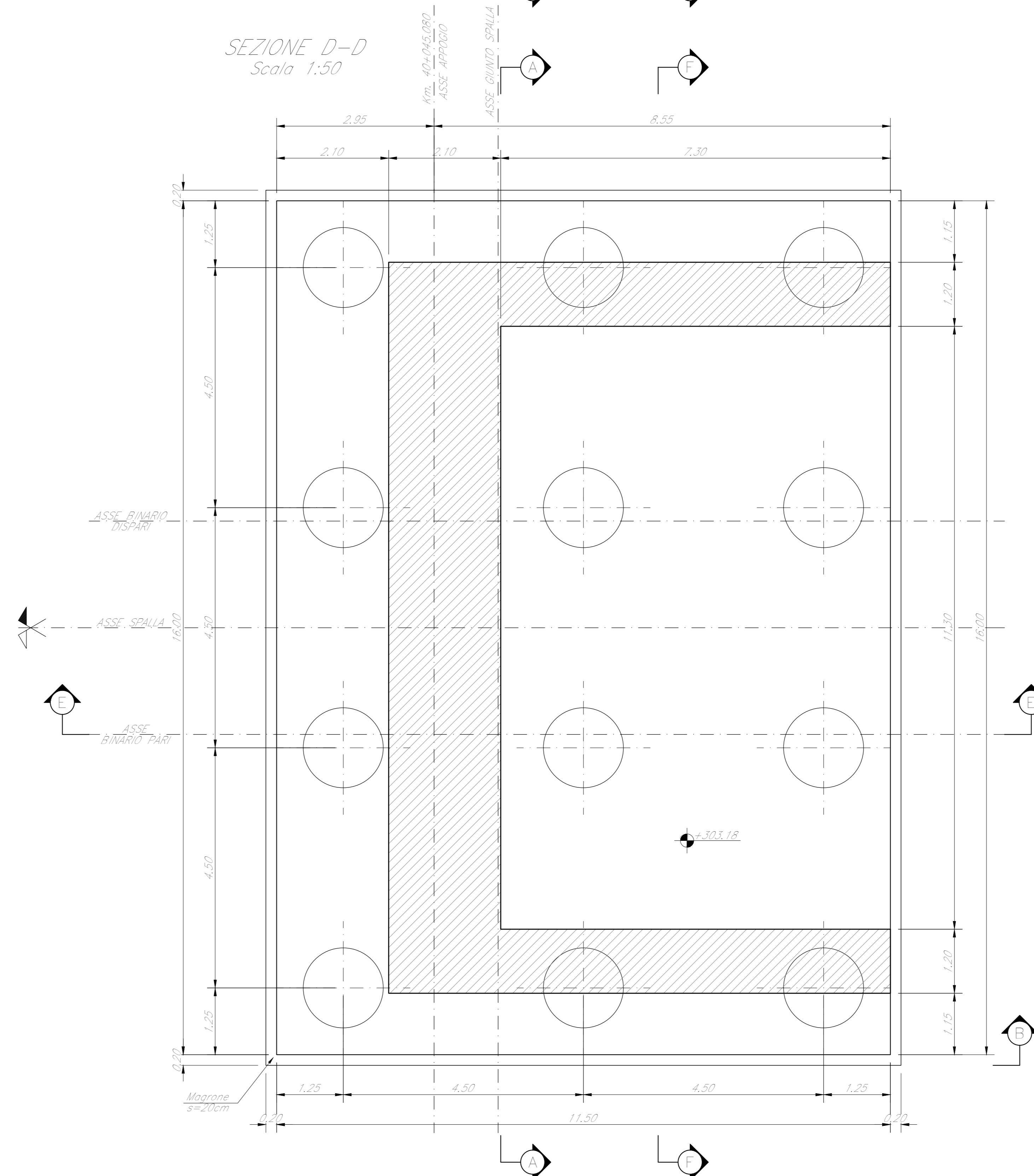
SEZIONE E-E  
Scala 1:50



SEZIONE C-C  
Scala 1:50



SEZIONE D-D  
Scala 1:50



NOTE:  
1) Per la tabella materiali, note generali e incidenza fare riferimento al documento  
"RS3T30D091110000001 - Materiali e prescrizioni generali."

COMMITTENTE: **RFI**  
**RETE FERROVIARIA ITALIANA**  
**GRUPPO FERROVIE DELLO STATO ITALIANO**

PROGETTAZIONE: **ITALFERR**  
**GRUPPO FERROVIE DELLO STATO ITALIANO**

DIRETTRICE FERROVIARIA MESSINA - CATANIA - PALERMO  
**NUOVO COLLEGAMENTO PALERMO - CATANIA**

U.O. OPERE CIVILI E GESTIONE DELLE VARIANTI

PROGETTO DEFINITIVO

TRATTA LERCARA DIR. - CALTANISSETTA XIRBI (LOTTO 3)

V116 - Viadotto ferroviario, Doppio Binario  
 Carpenteria Spalla B - Tav. 1 di 2

SCALA:  
 Varie

Rev.	Descrizione	Redatto	Data	Verificato	Data	Approvato	Data	Autorizzato	Data
A	Emmissione memoria	G. Giraldi	Gen 2020	A. Fedi	Gen 2020	A. Spicola	Gen 2020	A. Vassallo	Mag 2020
B	1° app a consegna CRA/PP	G. Giraldi	Mag 2020	A. Fedi	Mag 2020	A. Spicola	Mag 2020	A. Vassallo	Mag 2020

File: RS3T30D09BZV11604003B.dwg  
 n. Elab.: 09\_381