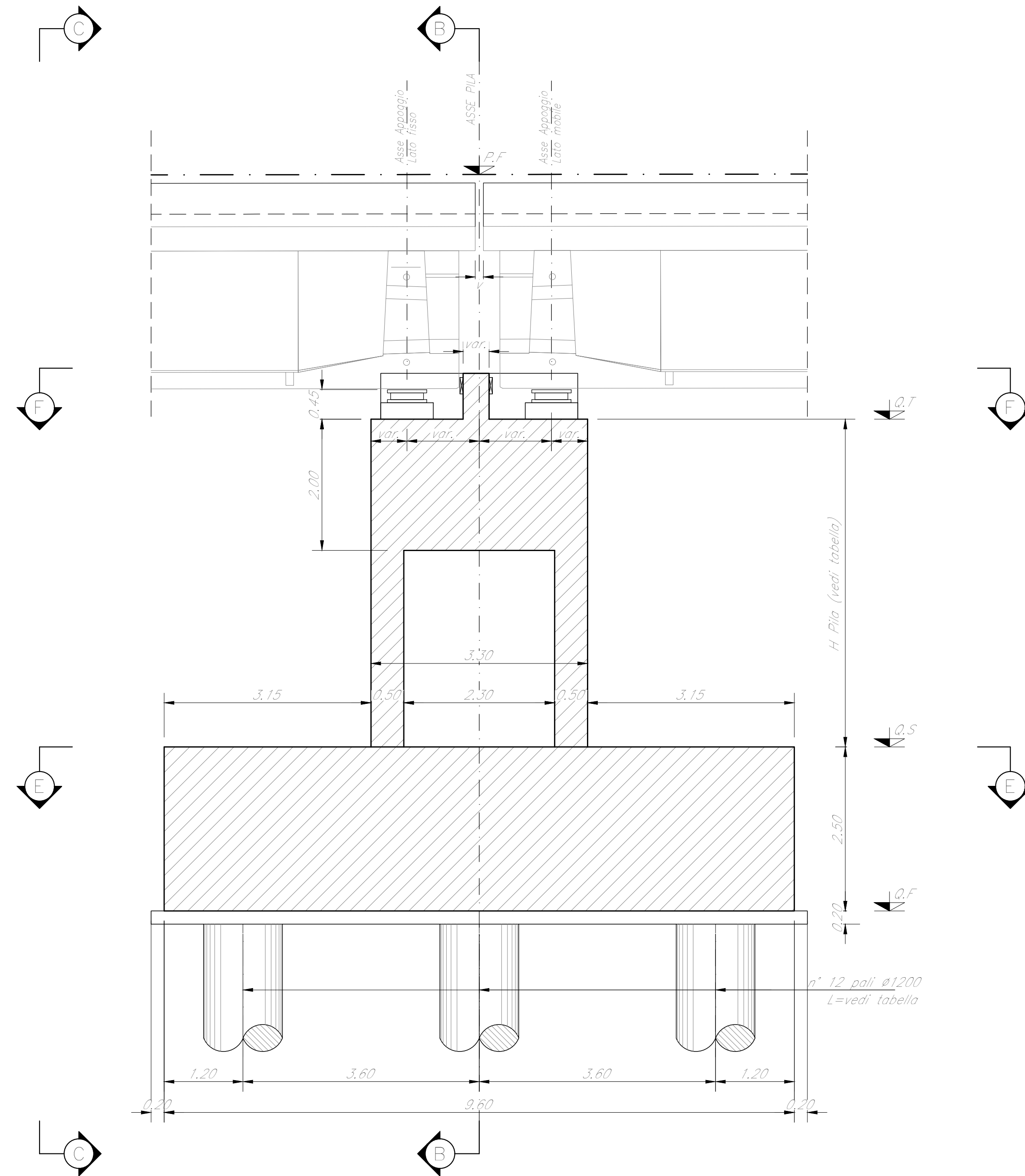
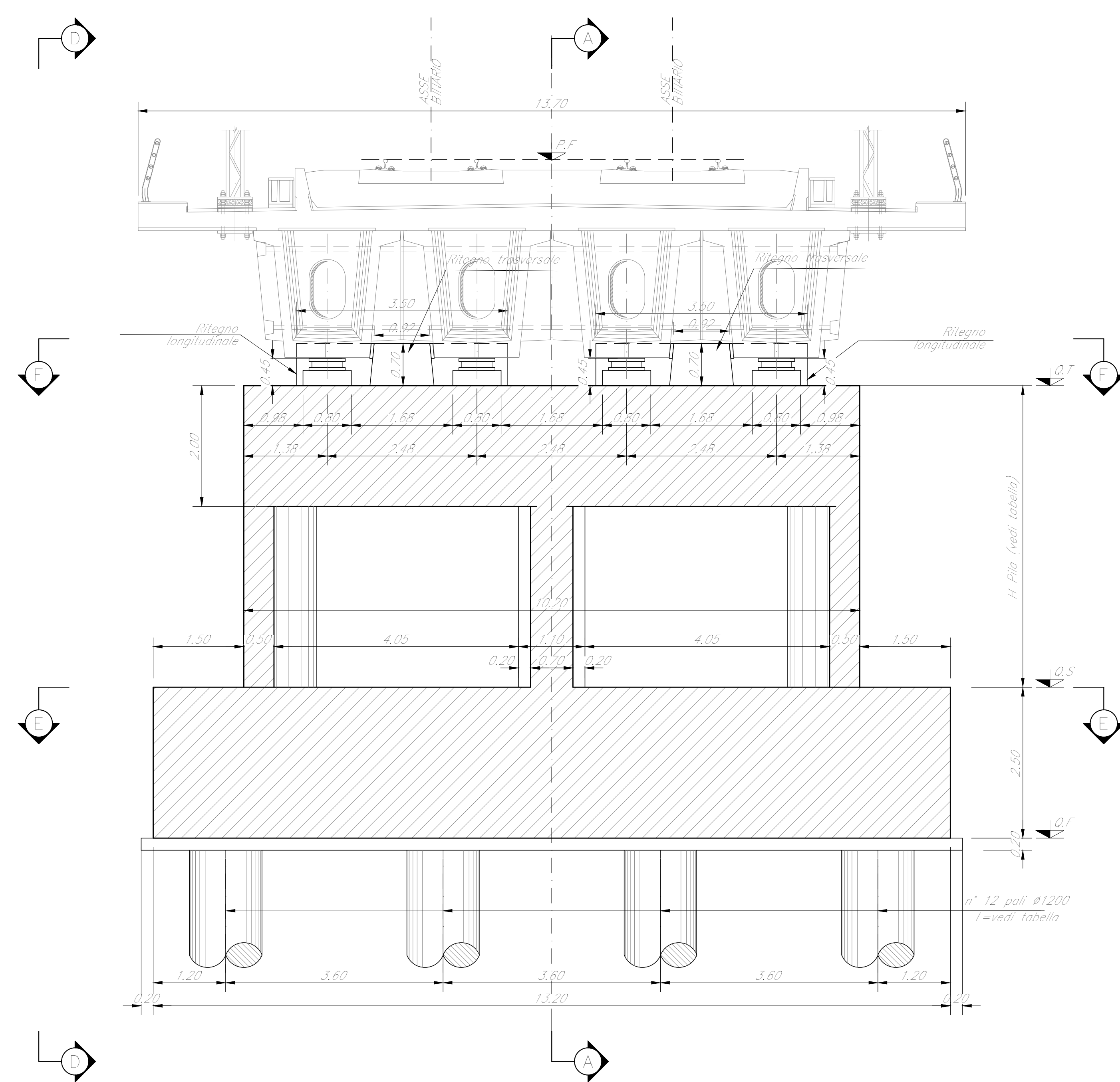


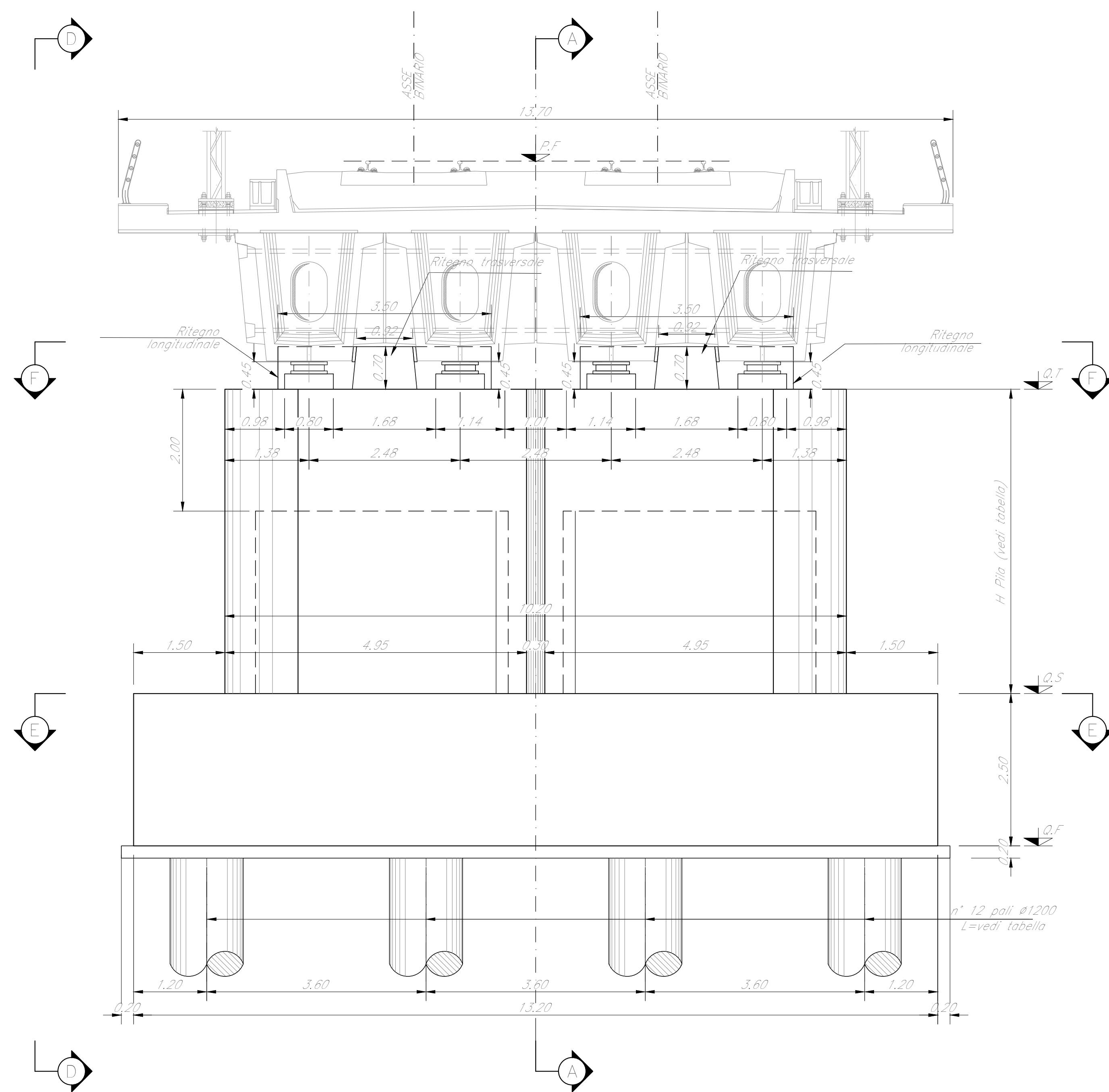
SEZIONE A-A
Scala 1:50



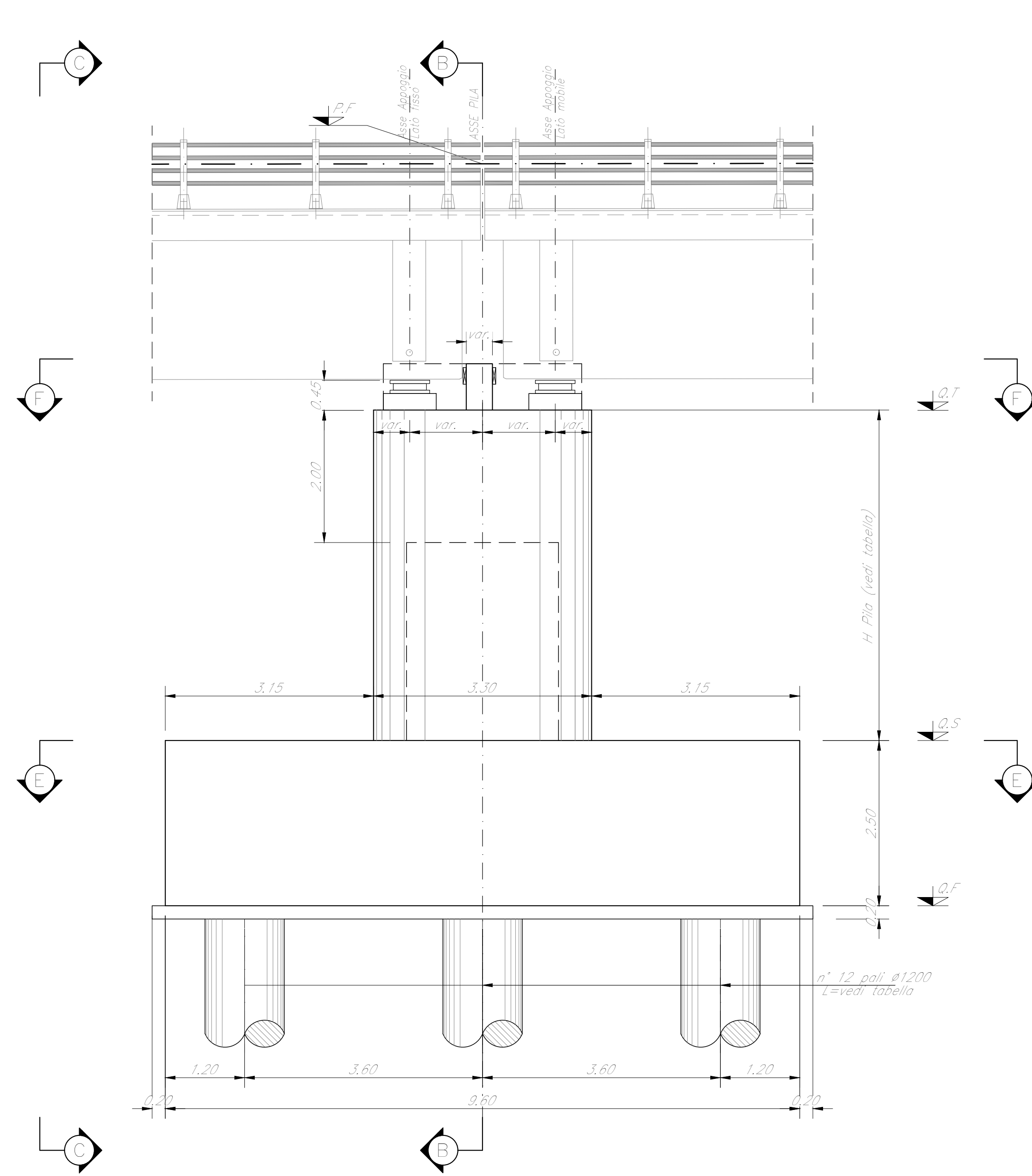
SEZIONE B-B
Scala 1:50



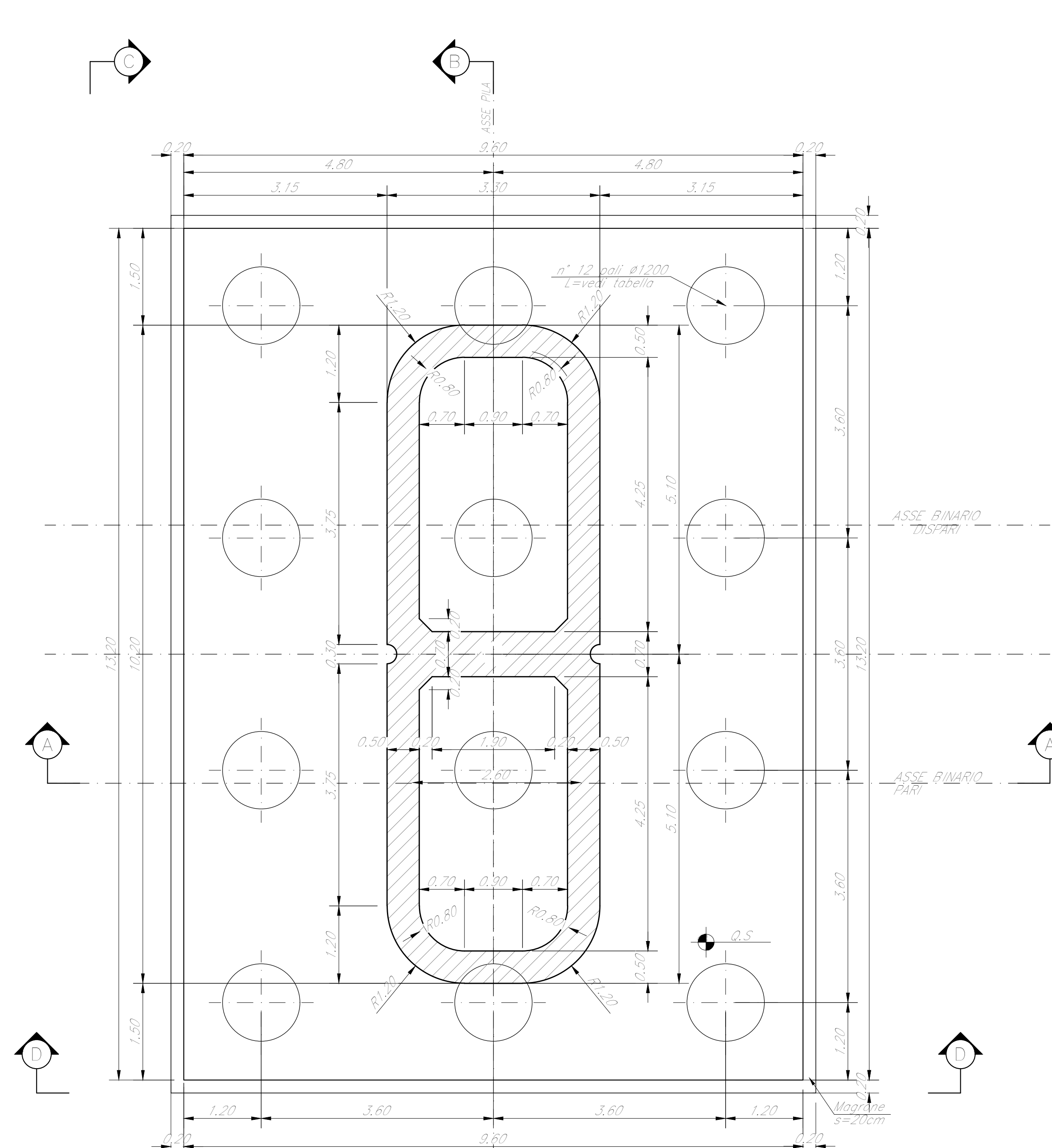
SEZIONE C-C
Scala 1:50



VISTA D-D
Scala 1:50



SEZIONE E-E
Scala 1:50



SEZIONE F-F
Scala 1:50

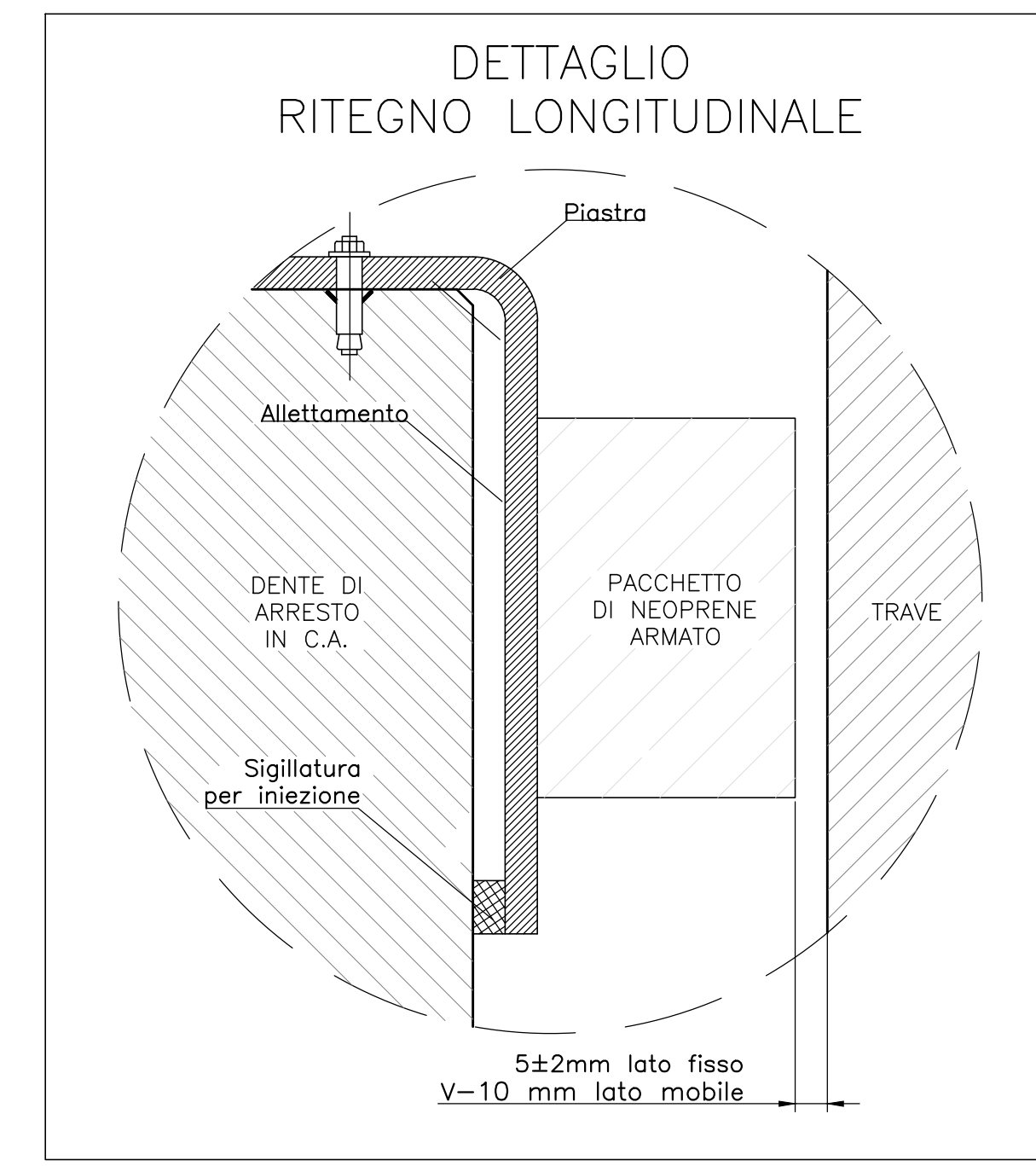
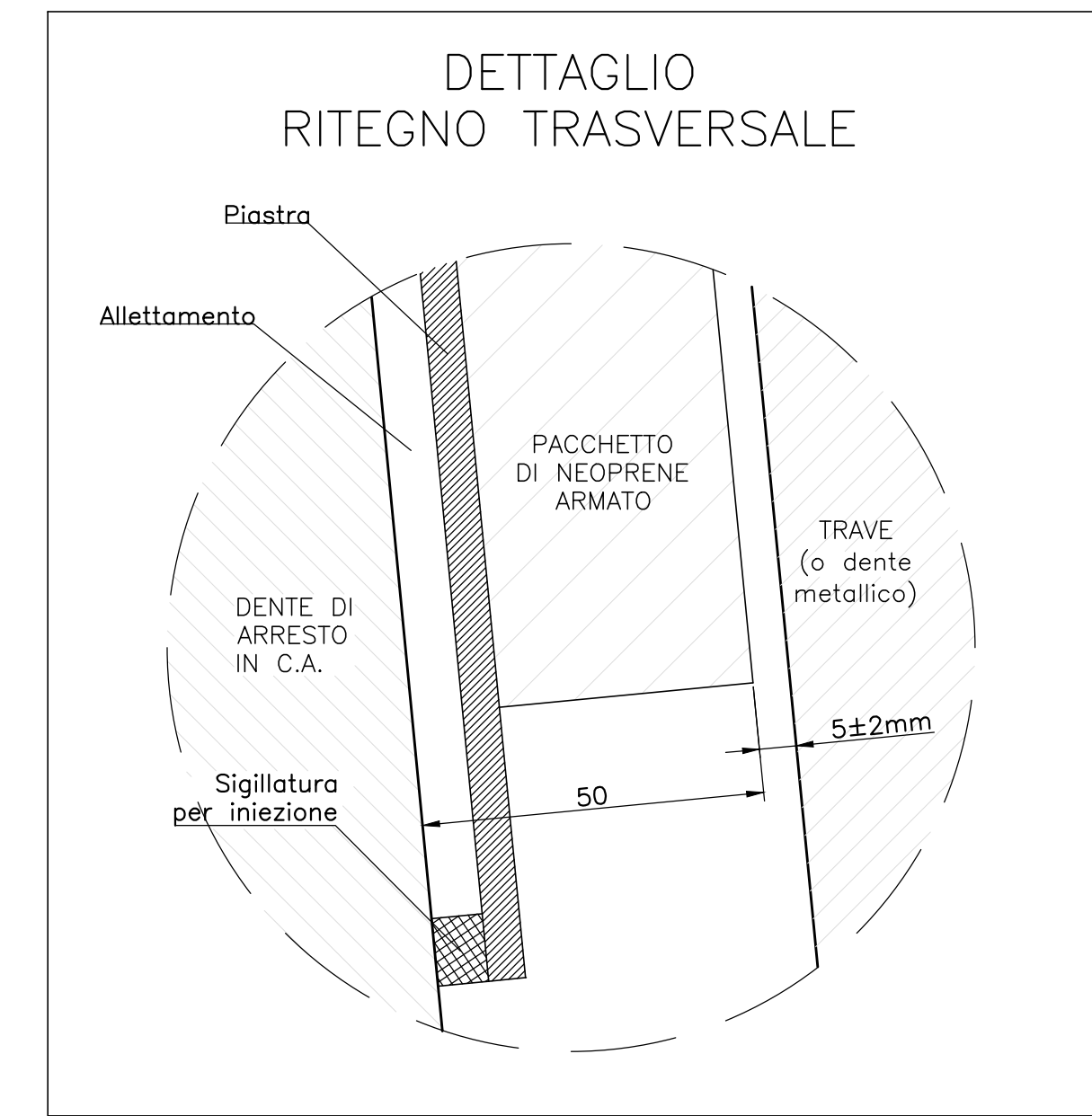
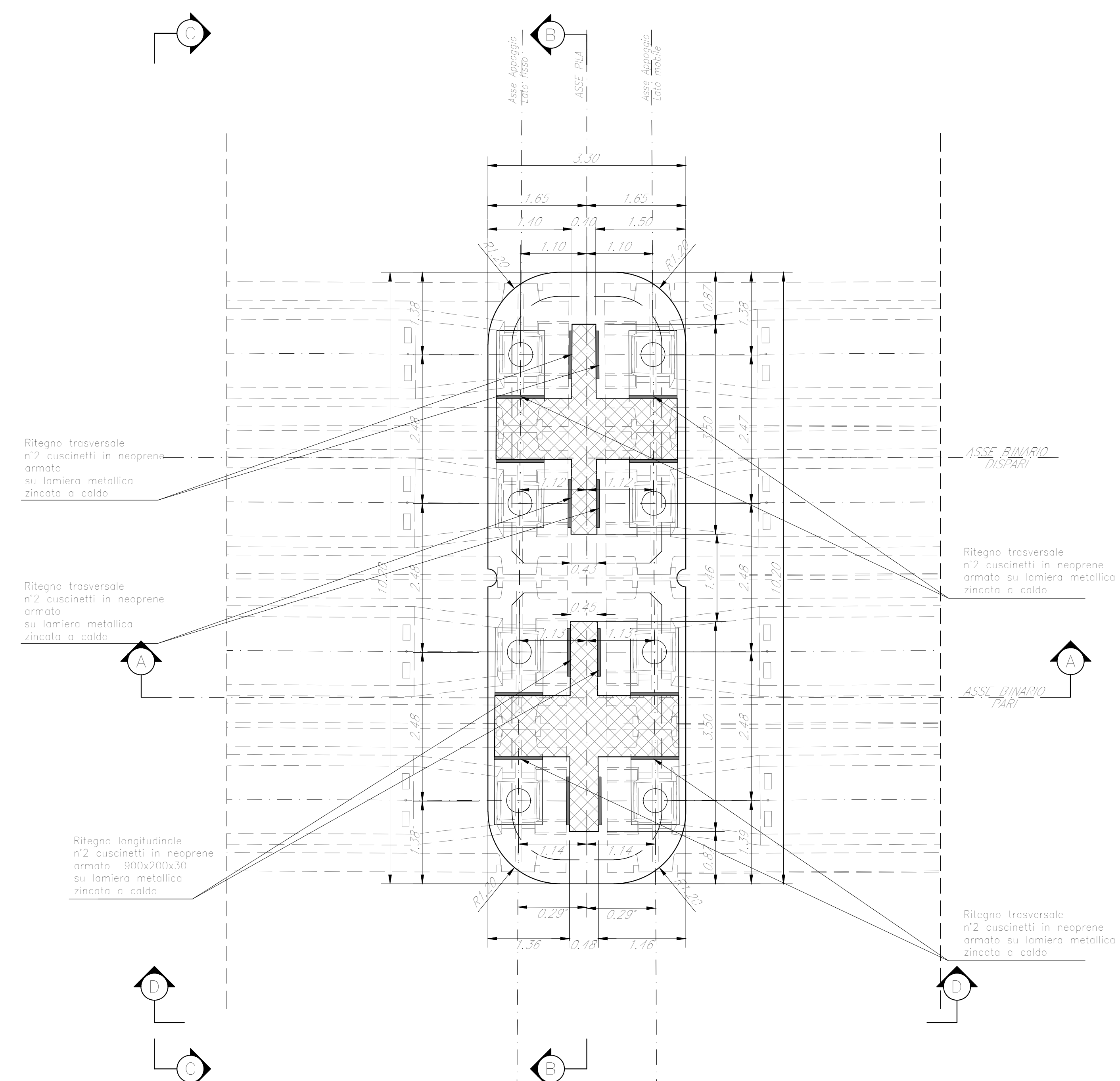


TABELLA PILE (m)

Pila	R.F.	Q.T.	Q.S.	Q.F.	H Pila	L Pila
P3	+311.52	+307.79	+300.79	+298.29	7.00	24.00

NOTE:
1) Per la tabella materiali, note generali e incidere fare riferimento al documento RS3T330D09BZ1160503C - Materiali e prescrizioni generali.
2) Varco vs 90 mm

COMMITTENTE: **RFI** **GRUPPO FERROVIE DELLO STATO ITALIANO**

PROGETTAZIONE: **ITALFERR** **GRUPPO FERROVIE DELLO STATO ITALIANO**

DIRETTRICE FERROVIARIA MESSINA - CATANIA - PALERMO
NUOVO COLLEGAMENTO PALERMO - CATANIA

U.O. OPERE CIVILI E GESTIONE DELLE VARIANTI

PROGETTO DEFINITIVO
TRATTA LERCARA DIR. - CALTANISSETTA XIRBI (LOTTO 3)

V116 - Viadotto ferroviario, Doppio Binario
Carpenteria Pila P3

SCALA: **Varie**

Rev.	Descrizione	Redatto	Data	Verificato	Data	Approvato	Data	Autorizzato	Data
A	Emissione tavola	G. GIANNAKI	Gen 2020	A. FERRI	Gen 2020	A. BERRIO	Gen 2020	A. VESCO	Mag 2020
B	Emissione tavola	G. GIANNAKI	Feb 2020	A. FERRI	Feb 2020	A. BERRIO	Feb 2020	A. VESCO	Mag 2020
C	1° App e consegna CDLLP	G. GIANNAKI	Mag 2020	A. FERRI	Mag 2020	A. BERRIO	Mag 2020	A. VESCO	Mag 2020

File: RS3T330D09BZ1160503C.dwg