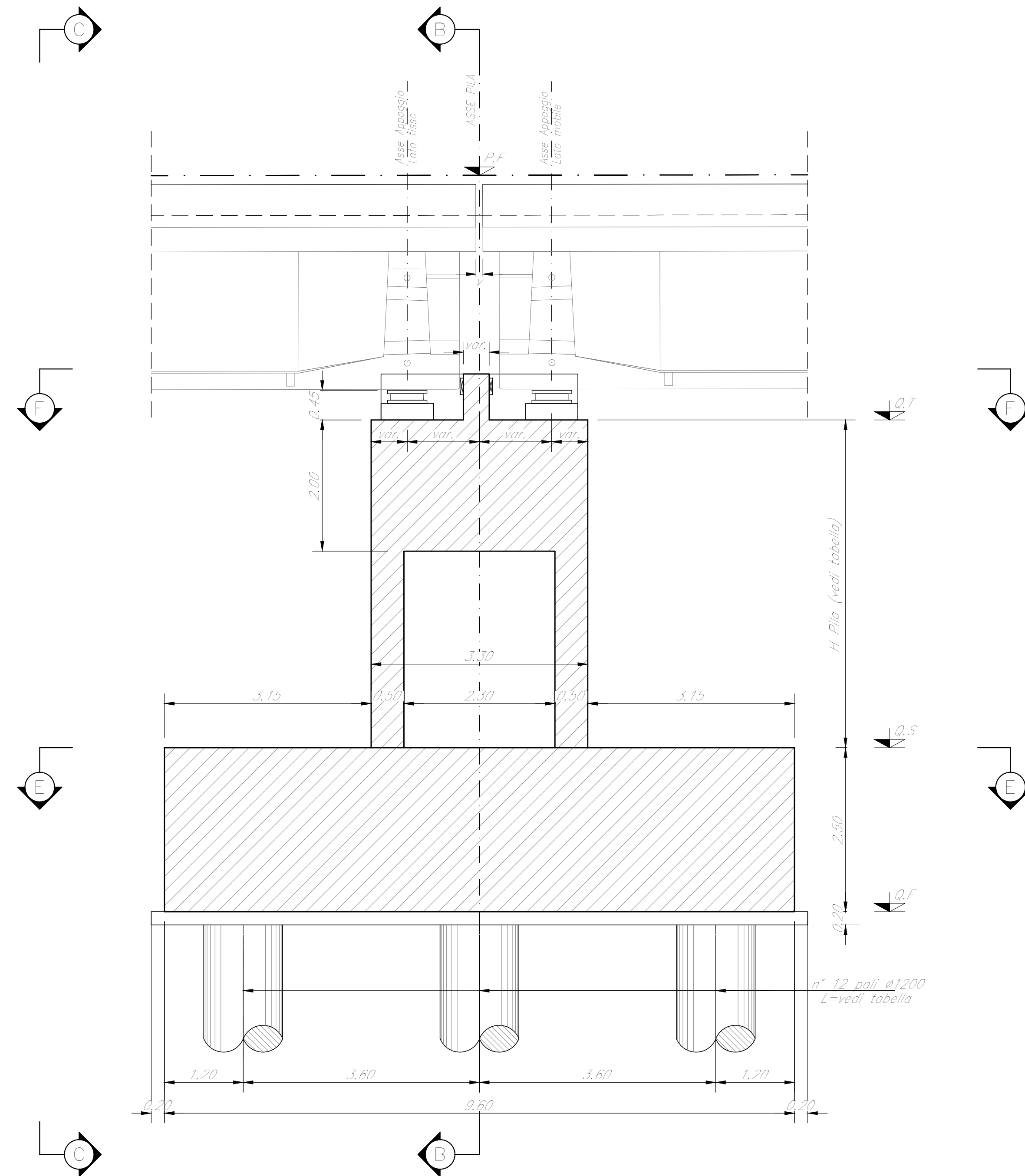
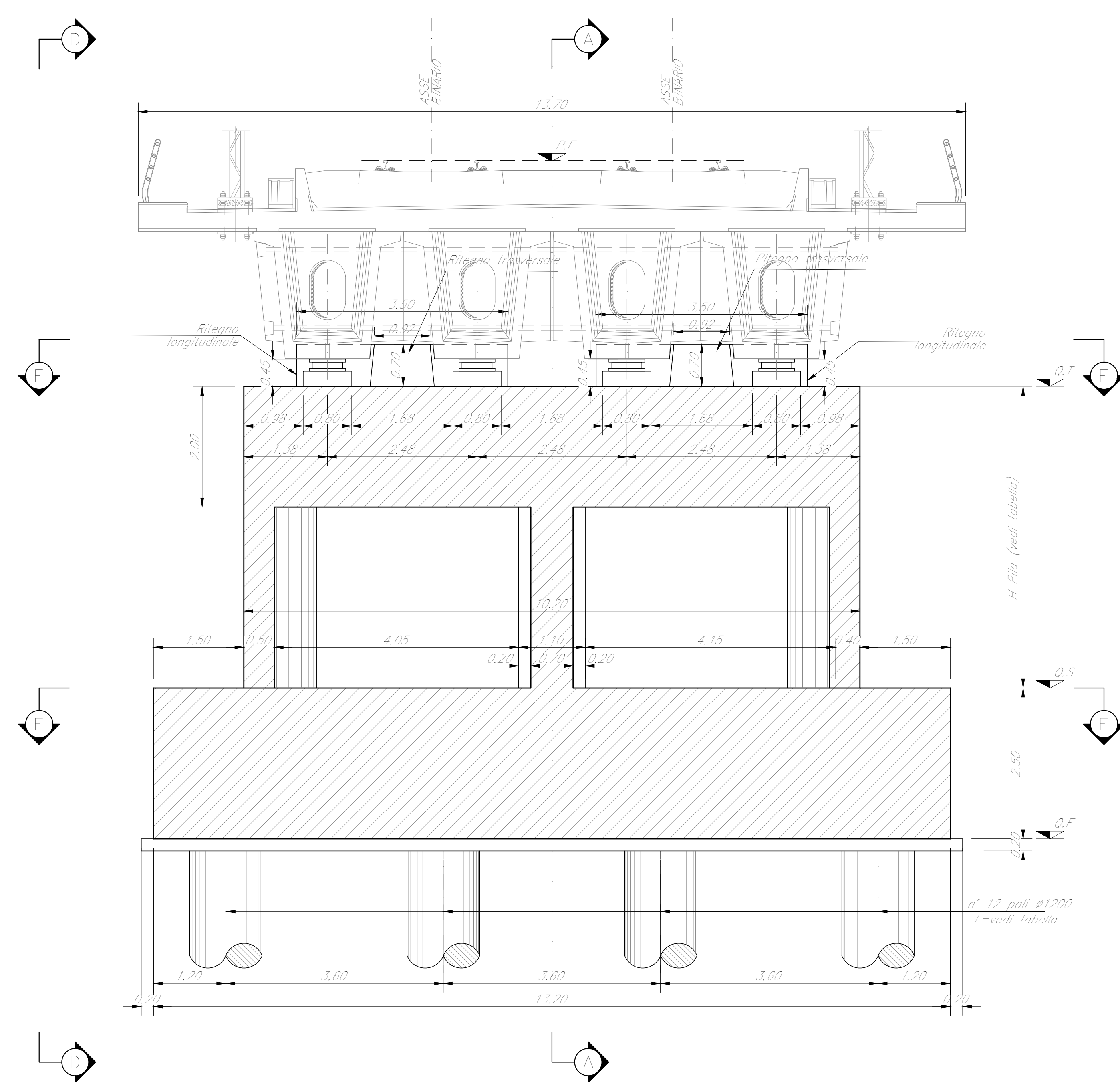


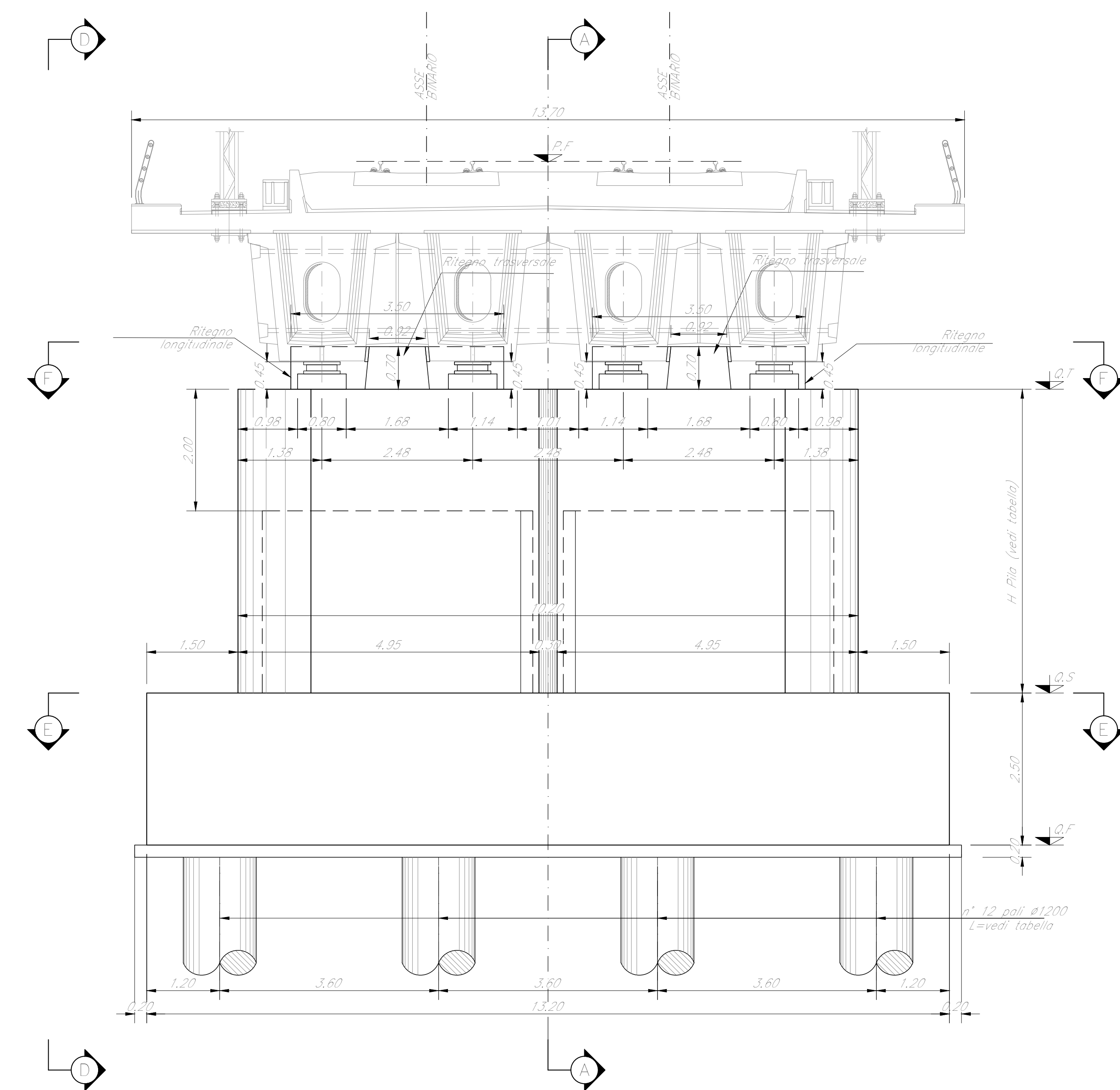
SEZIONE A-A
Scala 1:50



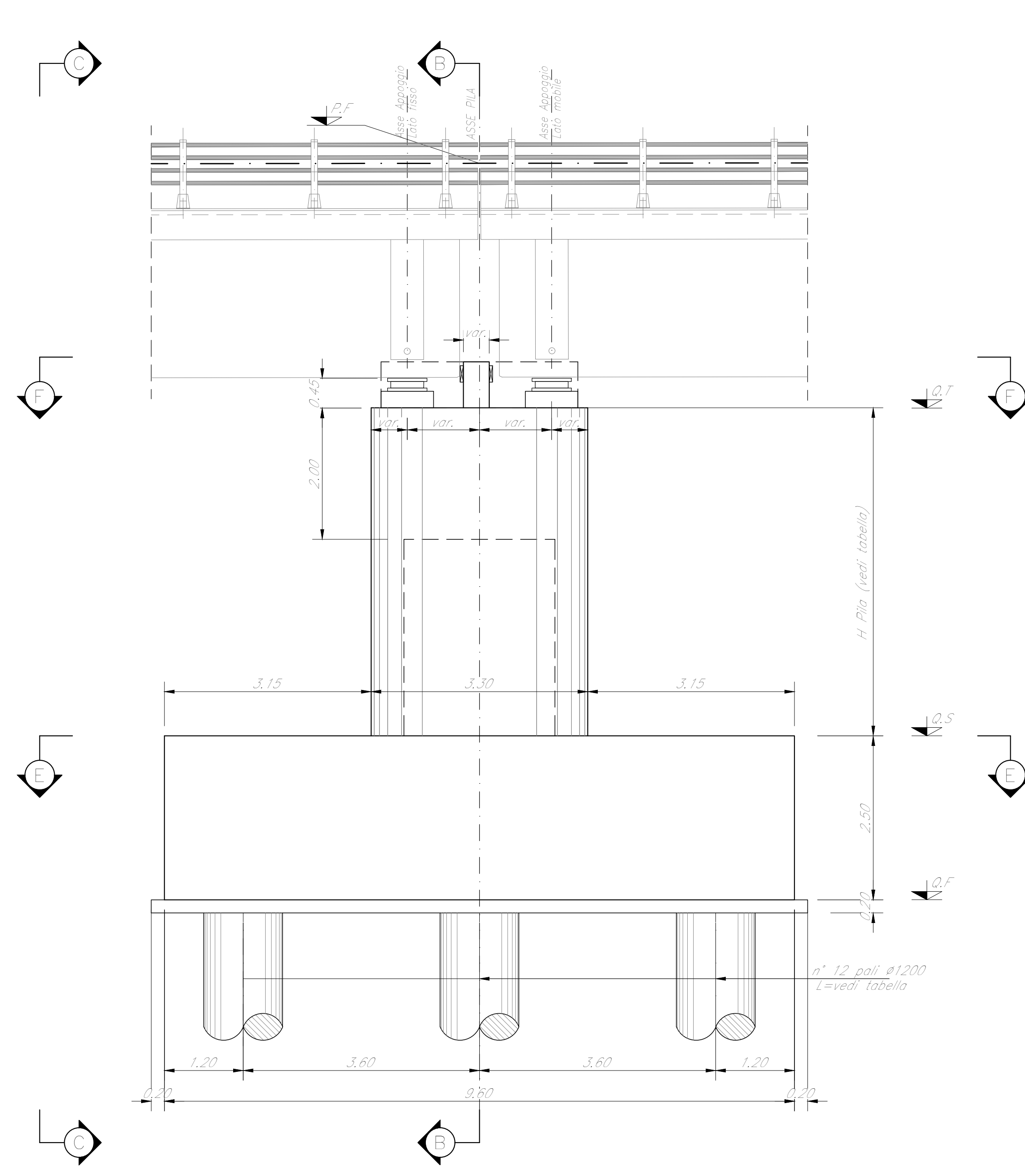
SEZIONE B-B
Scala 1:50



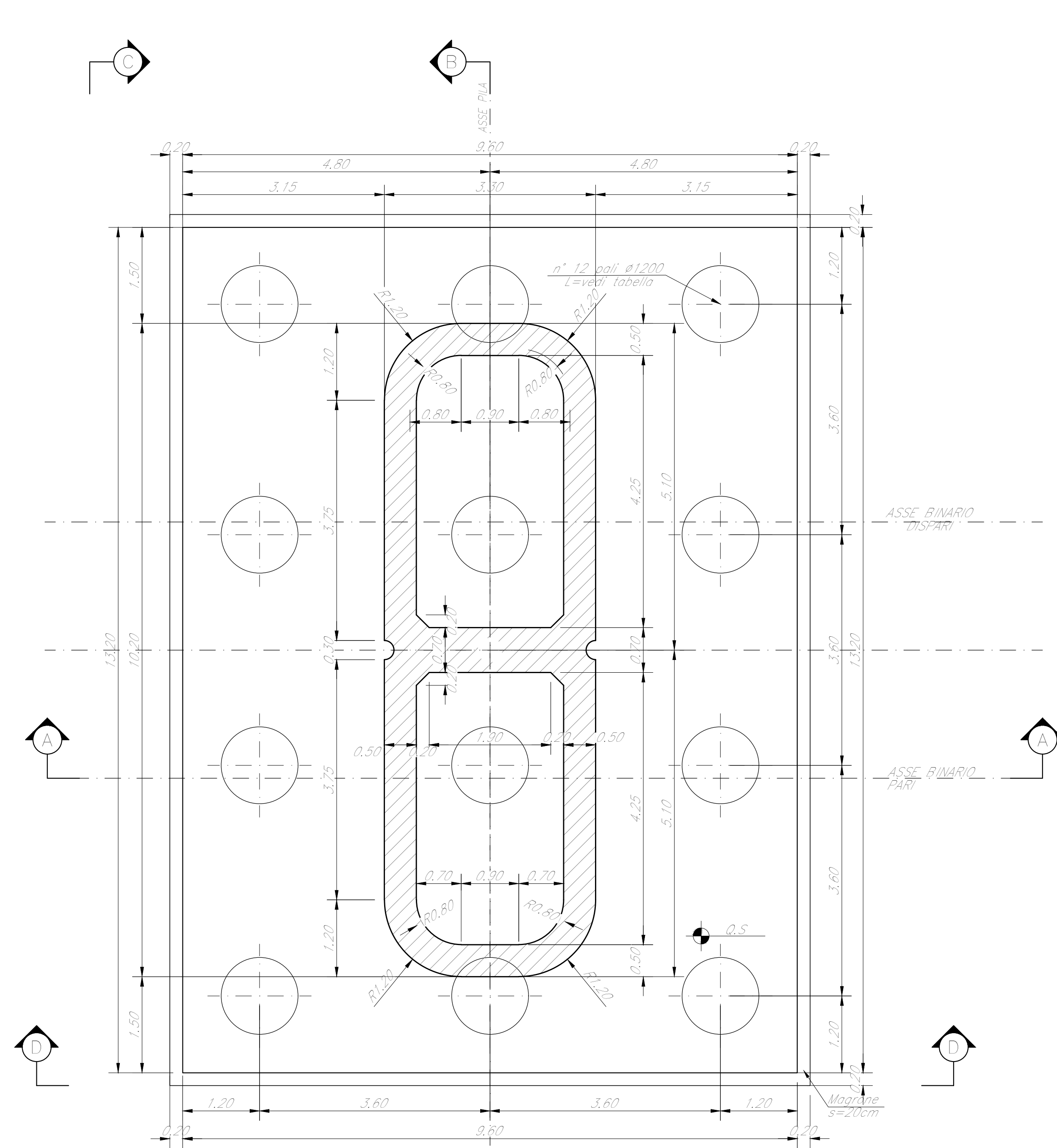
SEZIONE C-C
Scala 1:50



VISTA D-D
Scala 1:50



SEZIONE E-E
Scala 1:50



SEZIONE F-F
Scala 1:50

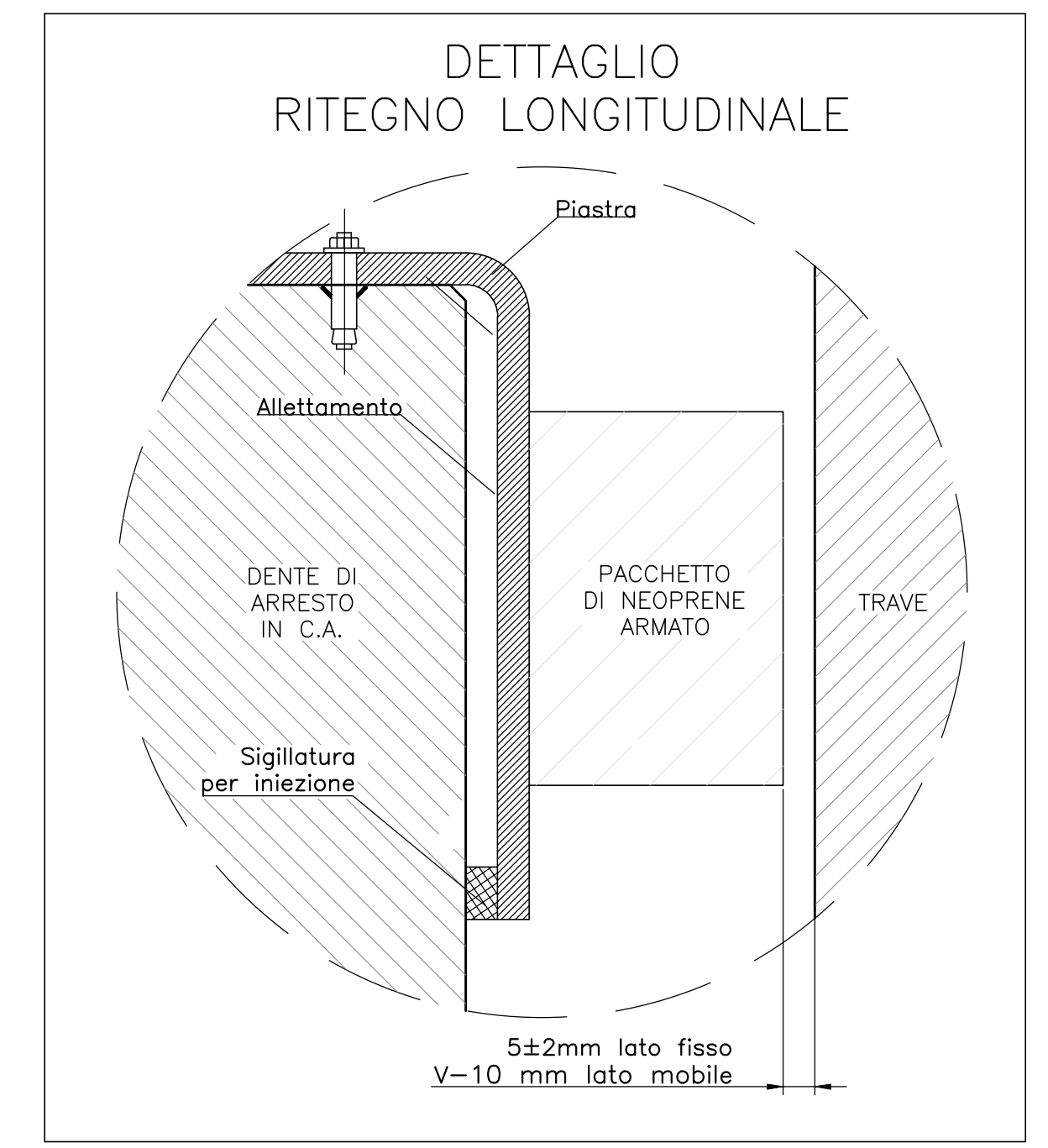
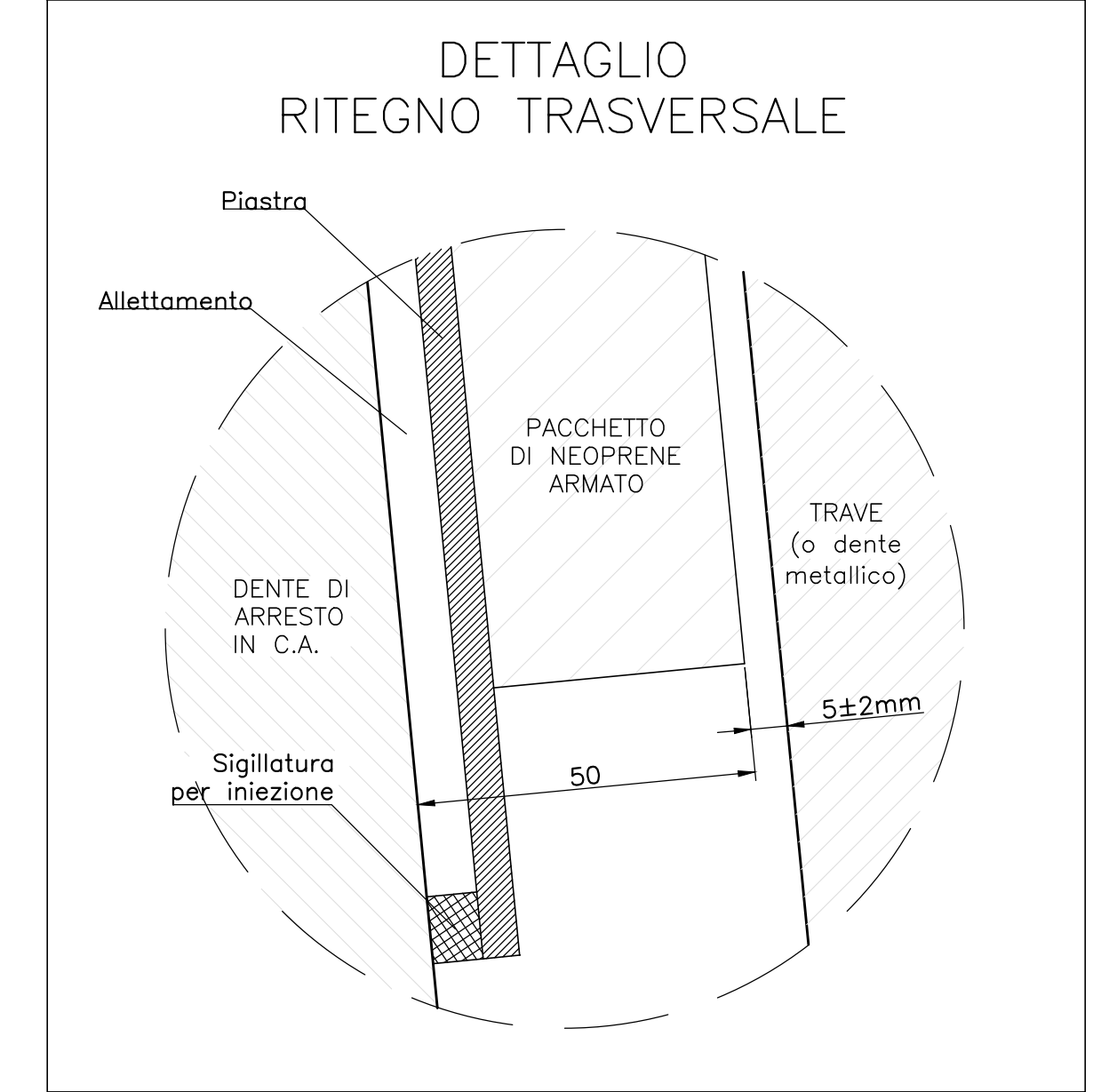
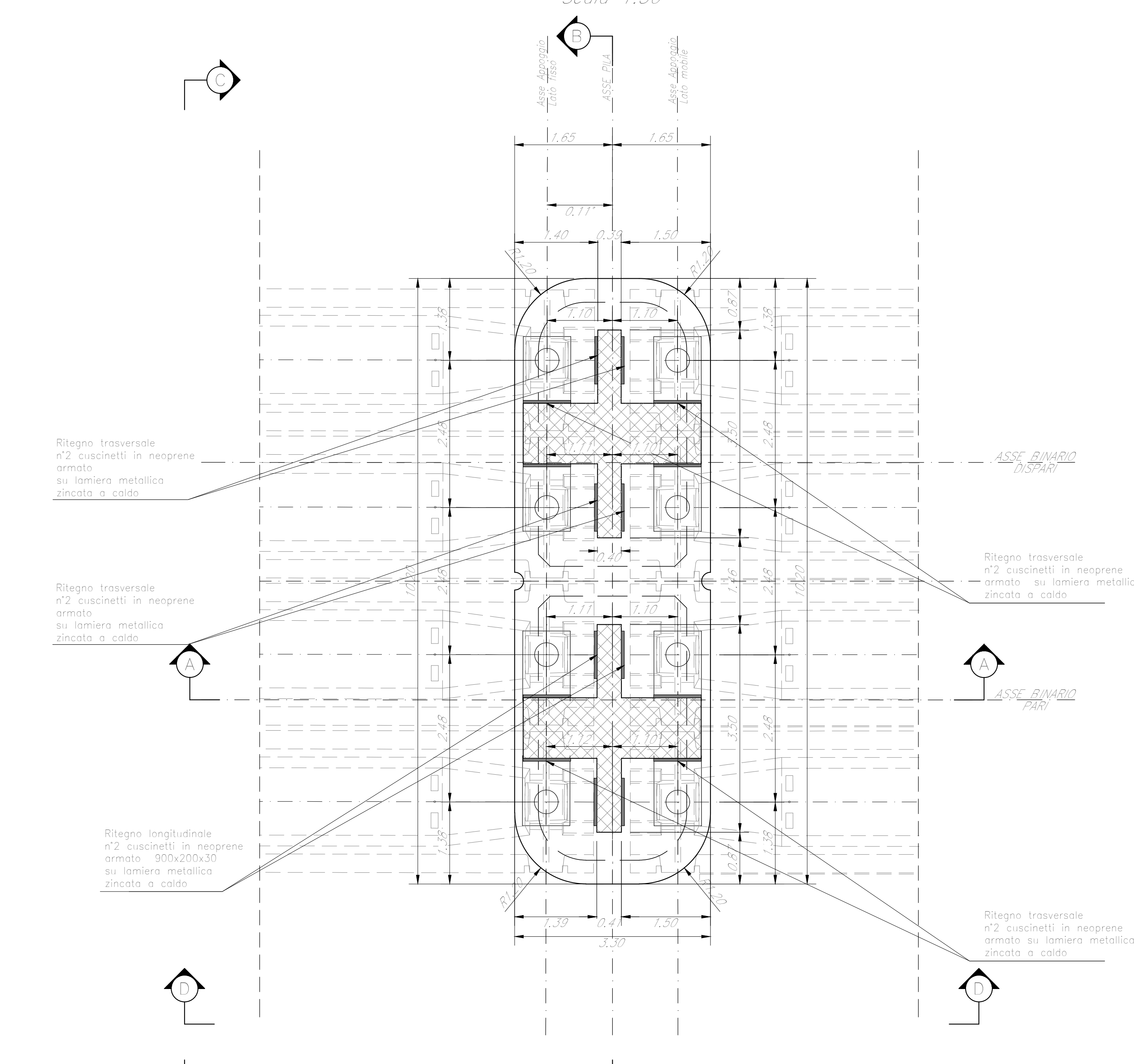


TABELLA PILE (m)

Pile	P.F.	Q.F.	Q.S.	Q.F.	H. Pila	L. Pila
P8	+311.67	+307.94	+301.94	+299.44	6,00	24,00

NOTE:
1) Per la tabella materiali, note generali e incidere fare riferimento al documento RS3T330D09BZ1160500C - Materiali e prescrizioni generali.
2) Varco ve = 90 mm

COMMITTENTE: **RFI** RETE FERROVIARIA ITALIANA GRUPPO FERROVIE DELLO STATO ITALIANO

PROGETTAZIONE: **ITALFERR** GRUPPO FERROVIE DELLO STATO ITALIANO

DIRETTRICE FERROVIARIA MESSINA - CATANIA - PALERMO
NUOVO COLLEGAMENTO PALERMO - CATANIA

U.O. OPERE CIVILI E GESTIONE DELLE VARIANTI

PROGETTO DEFINITIVO
TRATTA LERCARA DIR. - CALTANISSETTA XIRBI (LOTTO 3)

V116 - Viadotto ferroviario, Doppio Binario
Carpenteria Pila P8

SCALA: **Varie**

COMMESSA LOTTO FASE ENTE TIPO DOC. OPERA/DISCIPLINA PROG. REV.

RS3T	30	D	09	BZ	V11605	006	C
------	----	---	----	----	--------	-----	---

Rev.	Descrizione	Redatto	Data	Verificato	Data	Approvato	Data	Autorizzato	Data
A	Emissione esecutiva	G. GIANNAKI	Gen 2020	A. FERRI	Gen 2020	A. BERTINI	Gen 2020	A. VESCO	Mag 2020
B	Emissione esecutiva	G. GIANNAKI	Feb 2020	A. FERRI	Feb 2020	A. BERTINI	Feb 2020	A. VESCO	Mag 2020
C	1° App e consegna CRUPP	G. GIANNAKI	Mag 2020	A. FERRI	Mag 2020	A. BERTINI	Mag 2020	A. VESCO	Mag 2020

File: RS3T330D09BZ1160500C.dwg