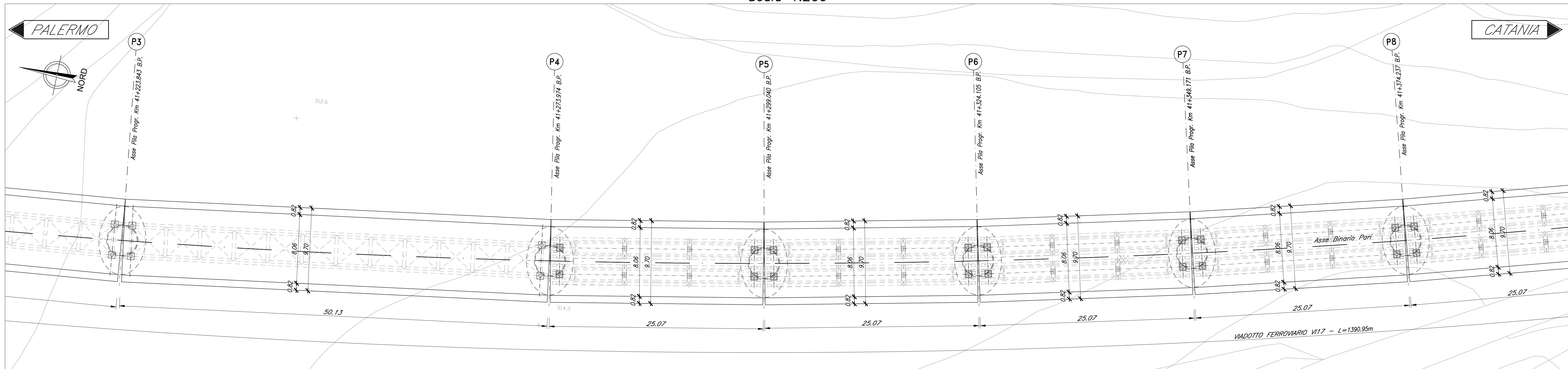
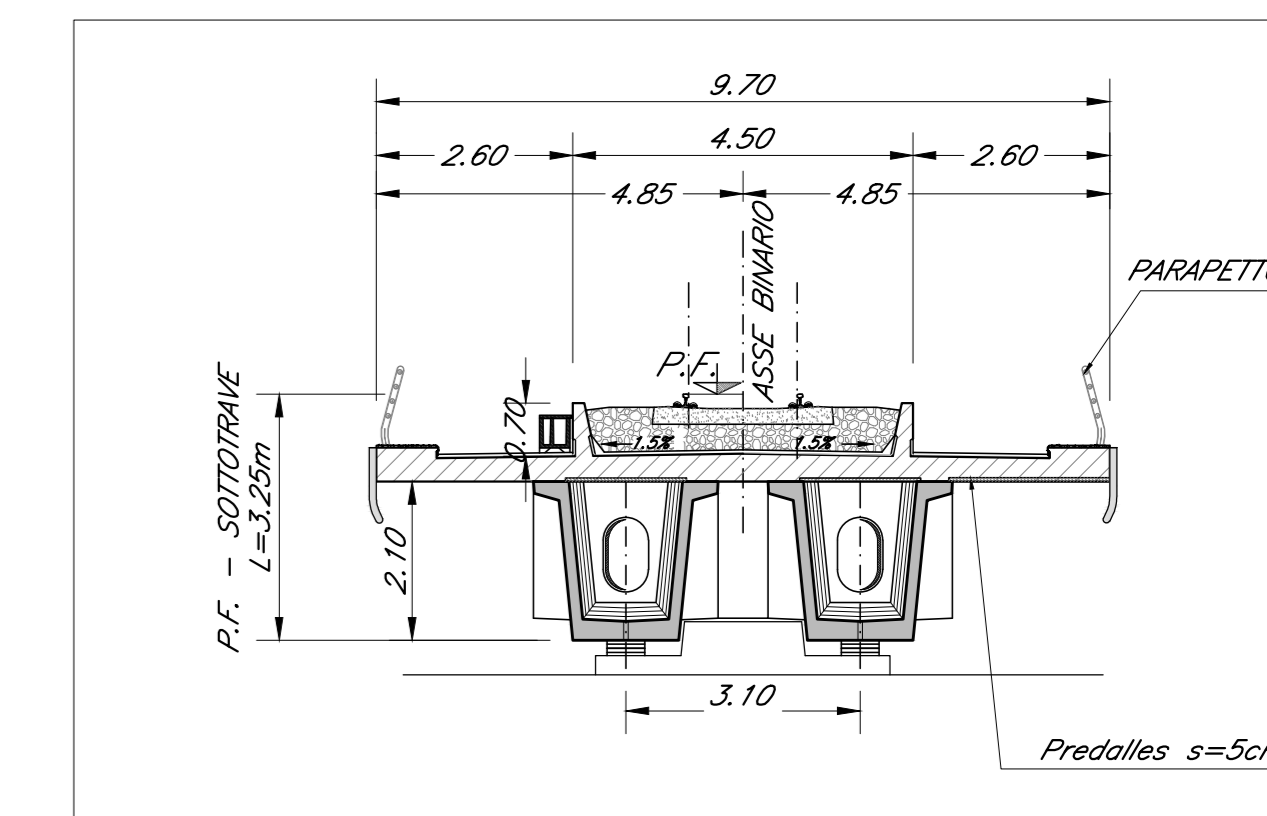


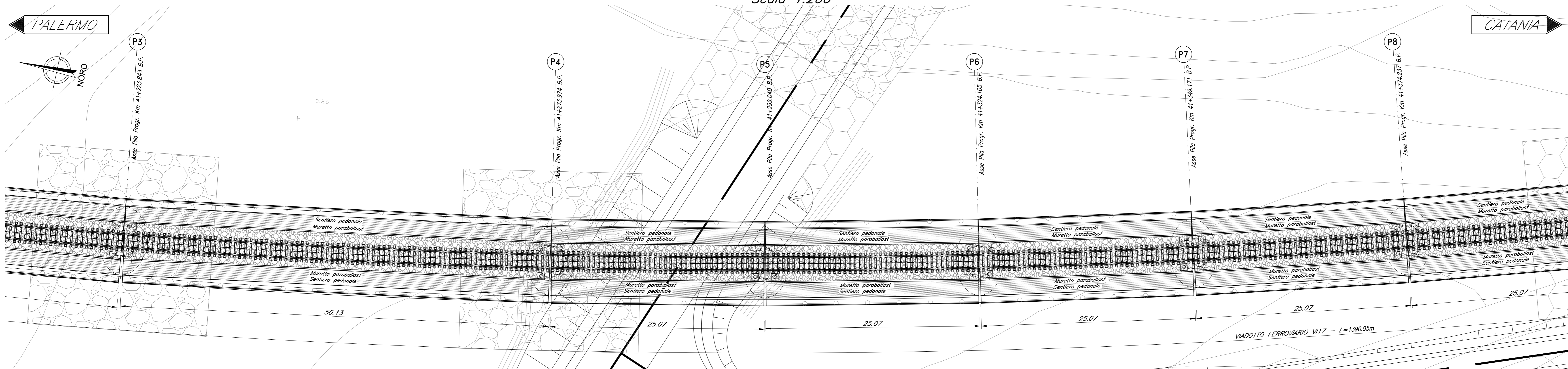
PIANTA TRAVI
Scala 1:200



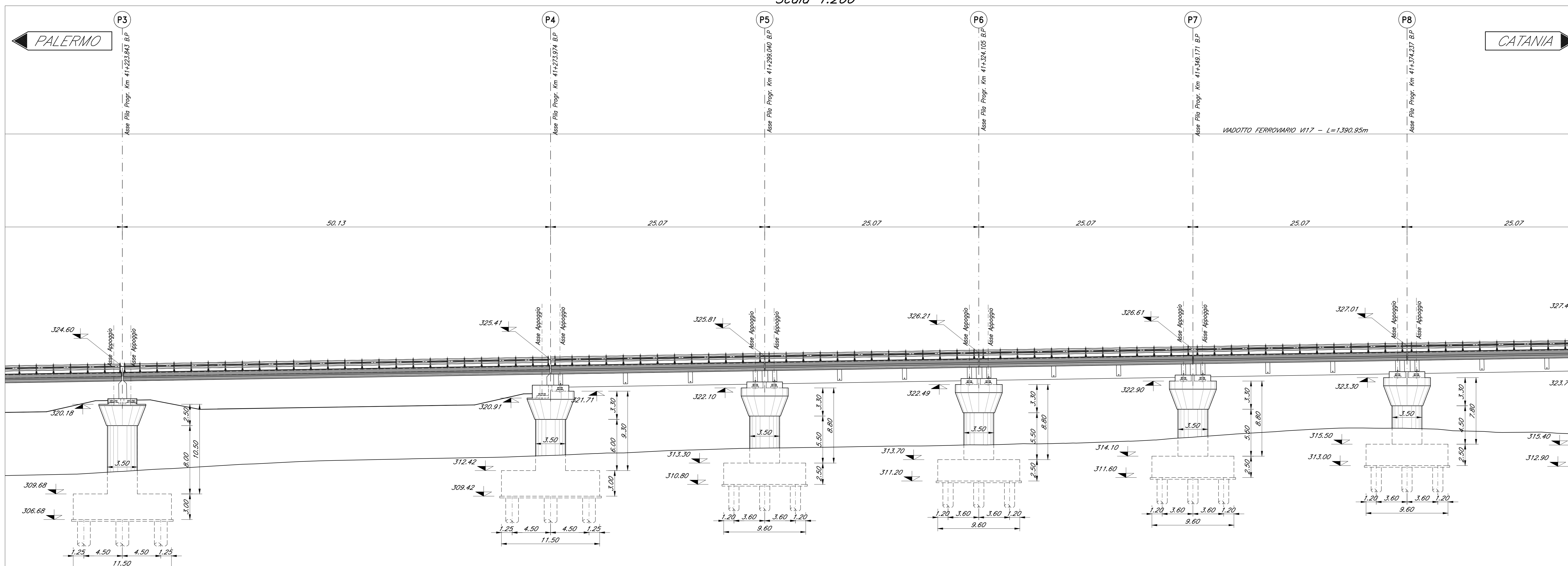
SEZIONE TIPO CAP 25M
Scala 1:100



PIANTA IMPALCATO
Scala 1:200



PROSPETTO BINARIO PARI
Scala 1:200



NOTA:
-PER LE SISTEMAZIONI IDRAULICHE E PROFILATURA FINALE DELL'ALVEO DEVE FARESI RIFERIMENTO AGLI ELABORATI SPECIALISTICI.
NOTA:
-LE SCALE DI DISCESA DALL'IMPALCATO AI PULVINI DEVONO ESSERE PREVISTI IN CORRISPONDENZA DELLE PILE.
P1-P2-P3-P4-P7-P10-P13-P16-P19-P22-P23-P24-P27-P30-P33-P36-P37-P38-P39-P40-P41-P42-P45.
NOTA:
-LE SCALE DI SICUREZZA PER ACCESSO AI PULVINI DA TERRA DEVONO ESSERE PREVISTI IN CORRISPONDENZA DELLE PILE P15-P34.

COMMITTENTE: **RFI** RETE FERROVIARIA ITALIANA GRUPPO FERROVIE DELLO STATO ITALIANE

PROGETTAZIONE: **ITALFERR** INFRASTRUTTURE FERROVIARIE DELLO STATO ITALIANO

DIRETTRICE FERROVIARIA MESSINA - CATANIA - PALERMO
NUOVO COLLEGAMENTO PALERMO - CATANIA

U.O. OPERE CIVILI E GESTIONE DELLE VARIANTI

PROGETTO DEFINITIVO

TRATTA LERCARA DIR. - CALTANISSETTA XIRBI (LOTTO 3)

V117 - Viadotto ferroviario, Singolo Binario
Pianta impalcato, Pianta travi, Prospetto binario pari e sezioni trasversali - tav. 2 di 9

SCALA: 1:200/100

COMMESSA	LOTTO	FASE	ENTE	TIPO DOC.	OPERA/DISCIPLINA	PROGR.	REV.
RS3T	30	D	09	PZ	V11700	002	C

Rev.	Descrizione	Redatto	Data	Verificato	Data	Approvato	Data	Autorezzato Data
A	Emissione esecutiva	G. Giamas	Gen 2020	A. Fico	Gen 2020	A. Santese	Gen 2020	A. Viorio Mag 2020
B	Emissione esecutiva	G. Giamas	Feb 2020	A. Fico	Feb 2020	A. Santese	Feb 2020	
C	1° foglio a consegna C&L&P	G. Giamas	Mag 2020	A. Fico	Mag 2020	A. Santese	Mag 2020	

File: RS3T30D09PZV11700002C.dwg