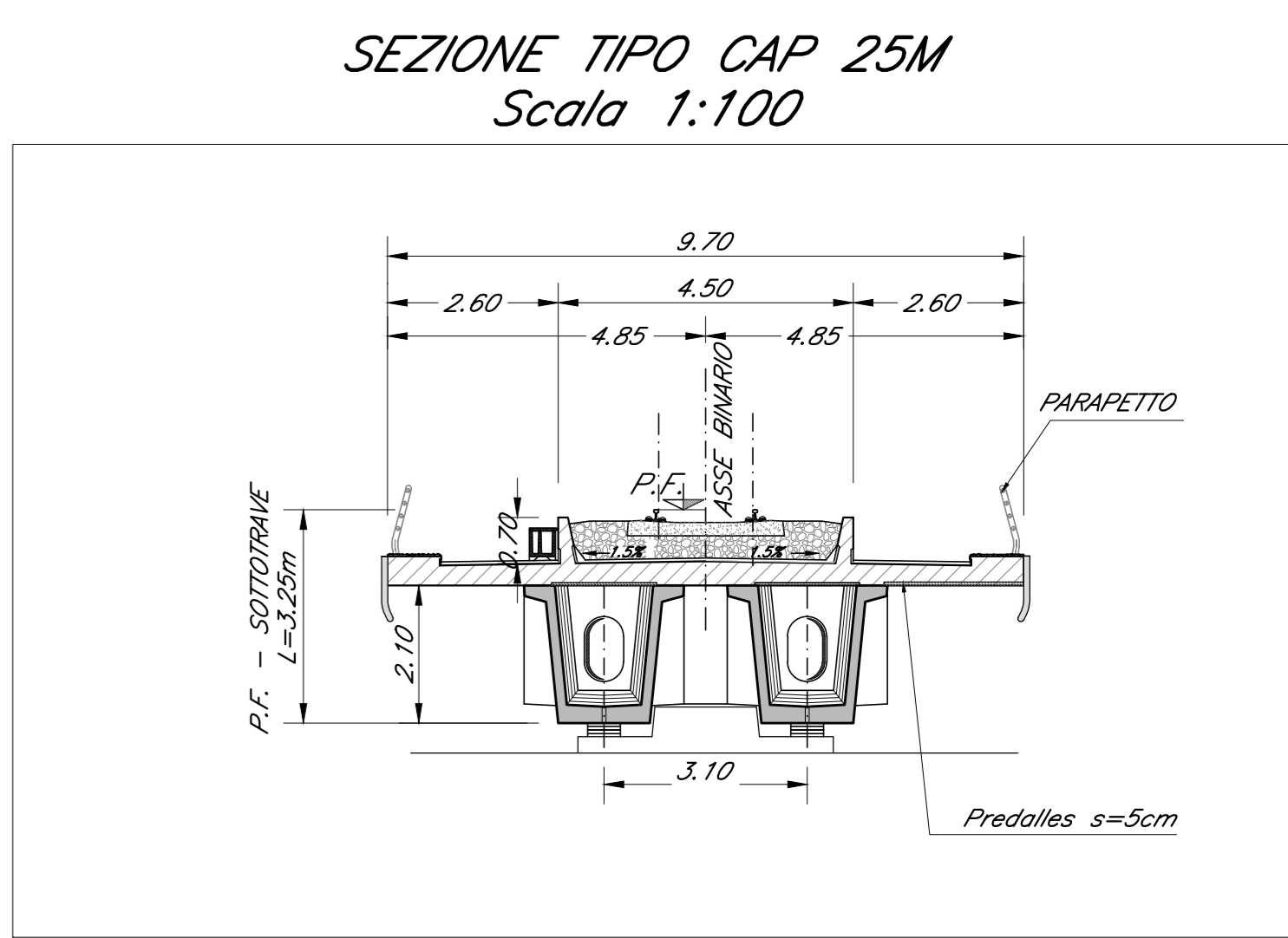
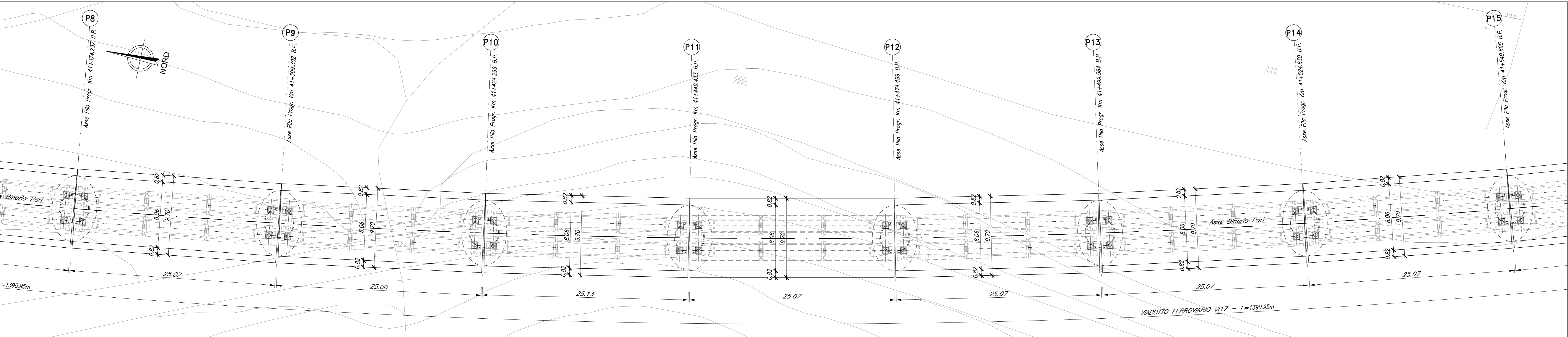


PALERMO

PIANTA TRAVI
Scala 1:200

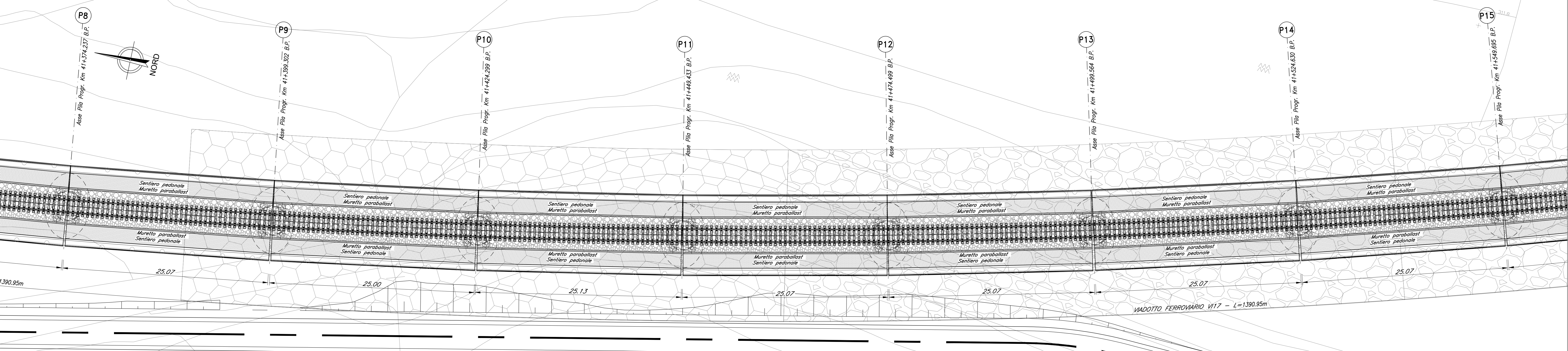
CATANIA



PALERMO

PIANTA IMPALCATO
Scala 1:200

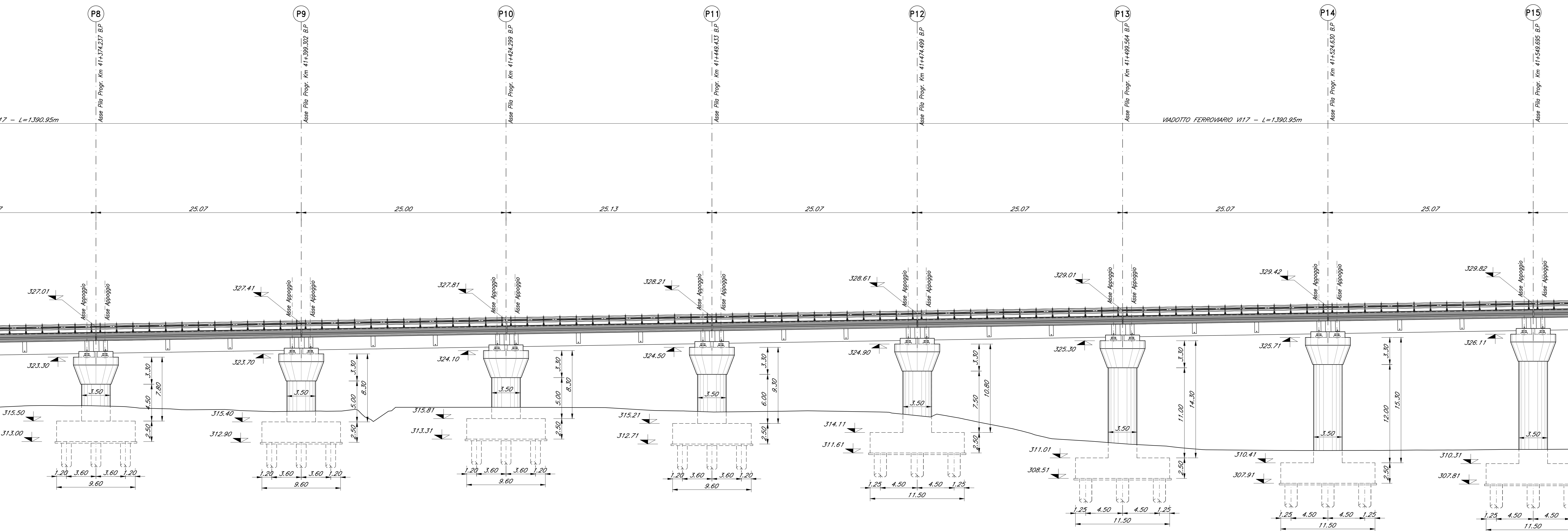
CATANIA



PALERMO

PROSPETTO BINARIO PARI
Scala 1:200

CATANIA



Xrif \192.168.20.240\alba engineering\PO43 - PALERMO-CATANIA - EDIN03 PRODUCTION\WORK\LOTTO 3\XREF\NOTA_VI17.dwg

COMMITENTE: **RFI** RETE FERROVIARIA ITALIANA GRUPPO FERROVIE DELLO STATO ITALIANE

PROGETTAZIONE: **ITALFERR** SUPERINTENDENZA REGIONALE DELLO STATO ITALIANO

DIRETTRICE FERROVIARIA MESSINA - CATANIA - PALERMO
NUOVO COLLEGAMENTO PALERMO - CATANIA

U.O. OPERE CIVILI E GESTIONE DELLE VARIANTI

PROGETTO DEFINITIVO

TRATTA LERCARA DIR. - CALTANISSETTA XIRBI (LOTTO 3)

V17 - Viadotto ferroviario, Singolo Binario
 Pianta impalcato, Pianta travi, Prospetto binario pari e sezioni trasversali - tav. 3 di 9

SCALA: 1:200/100

Rev.	Descrizione	Redatto	Data	Verificato	Data	Approvato	Data	Autorizzato Data
A	Emissione esecutiva	G. Giamaki	Gen 2020	A. Fico	Gen 2020	A. Santoro	Gen 2020	A. Viorio Mag 2020
B	Emissione esecutiva	G. Giamaki	Feb 2020	A. Fico	Feb 2020	A. Santoro	Feb 2020	
C	1° foglio a consegna CSE/FP	G. Giamaki	Mag 2020	A. Fico	Mag 2020	A. Santoro	Mag 2020	

File: RS3T30D09PZV1170003C.dwg