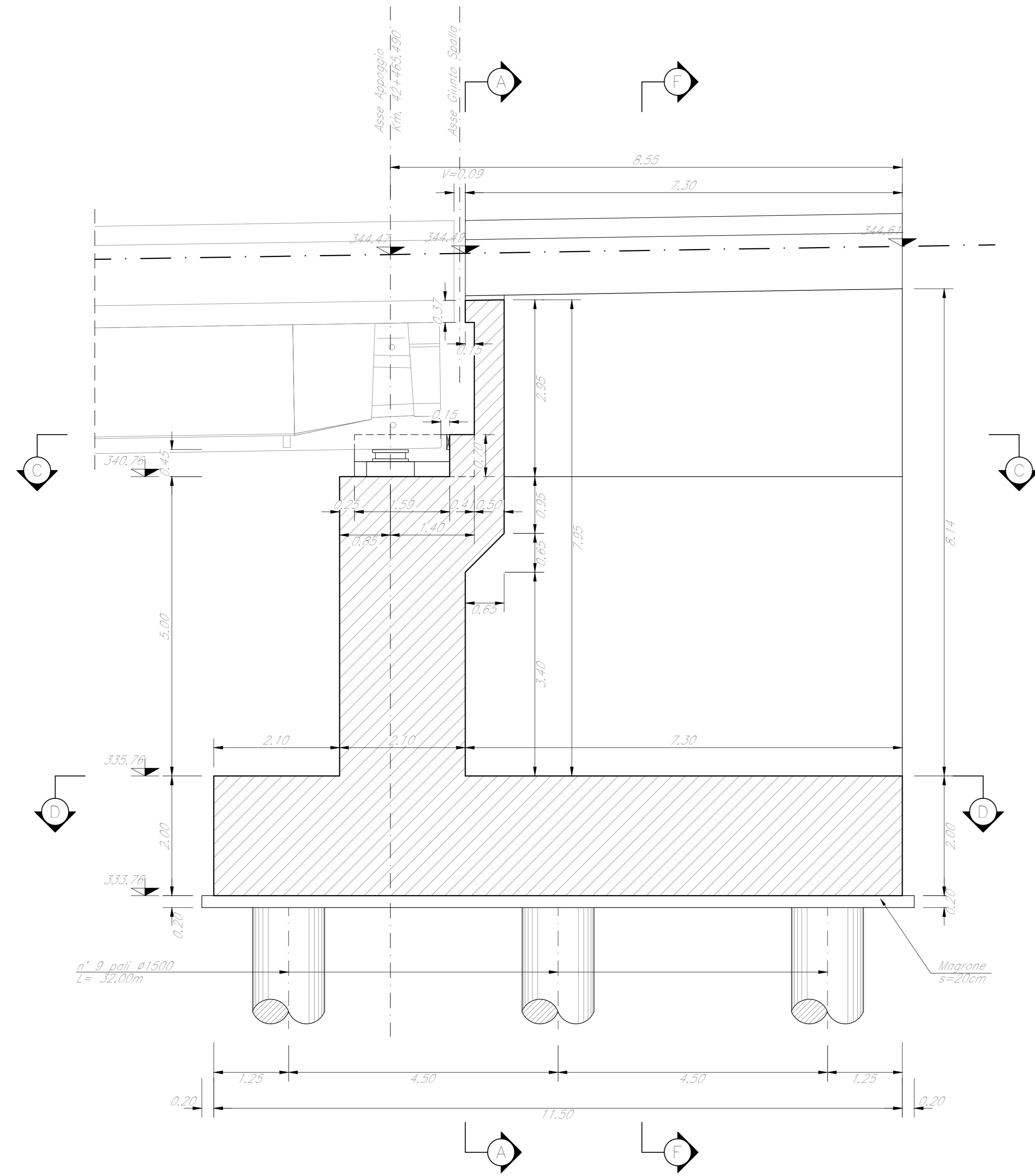
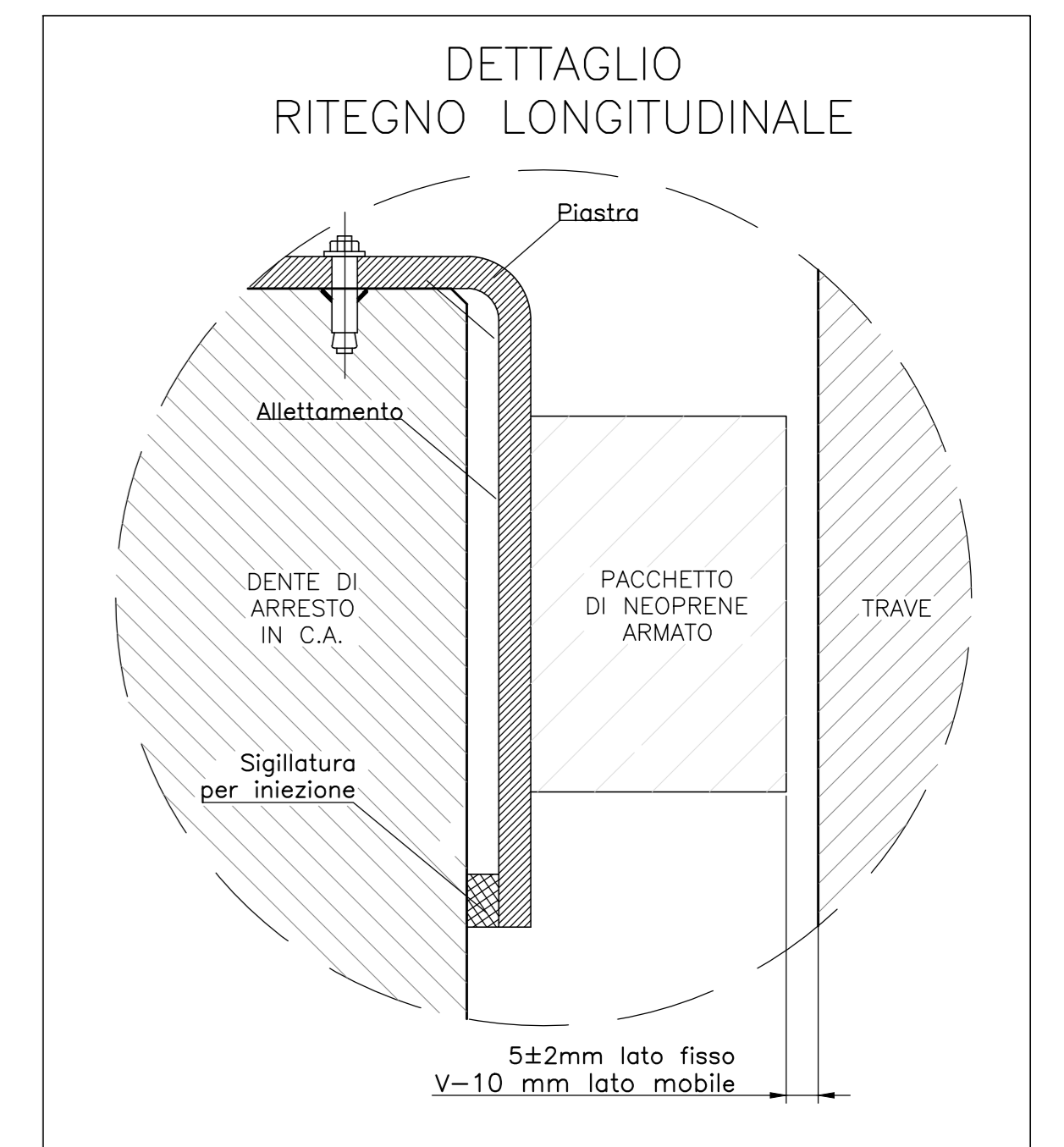
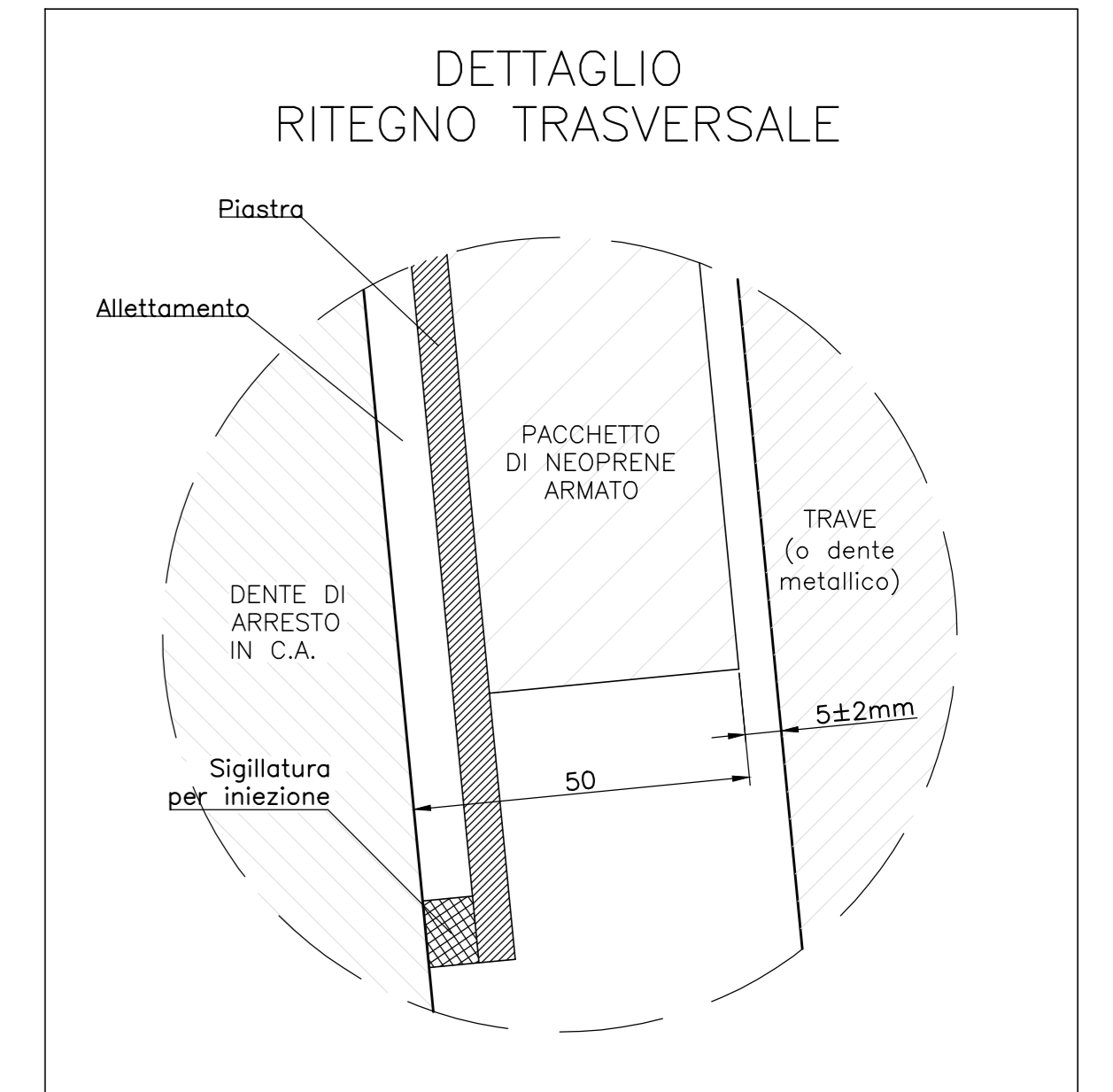
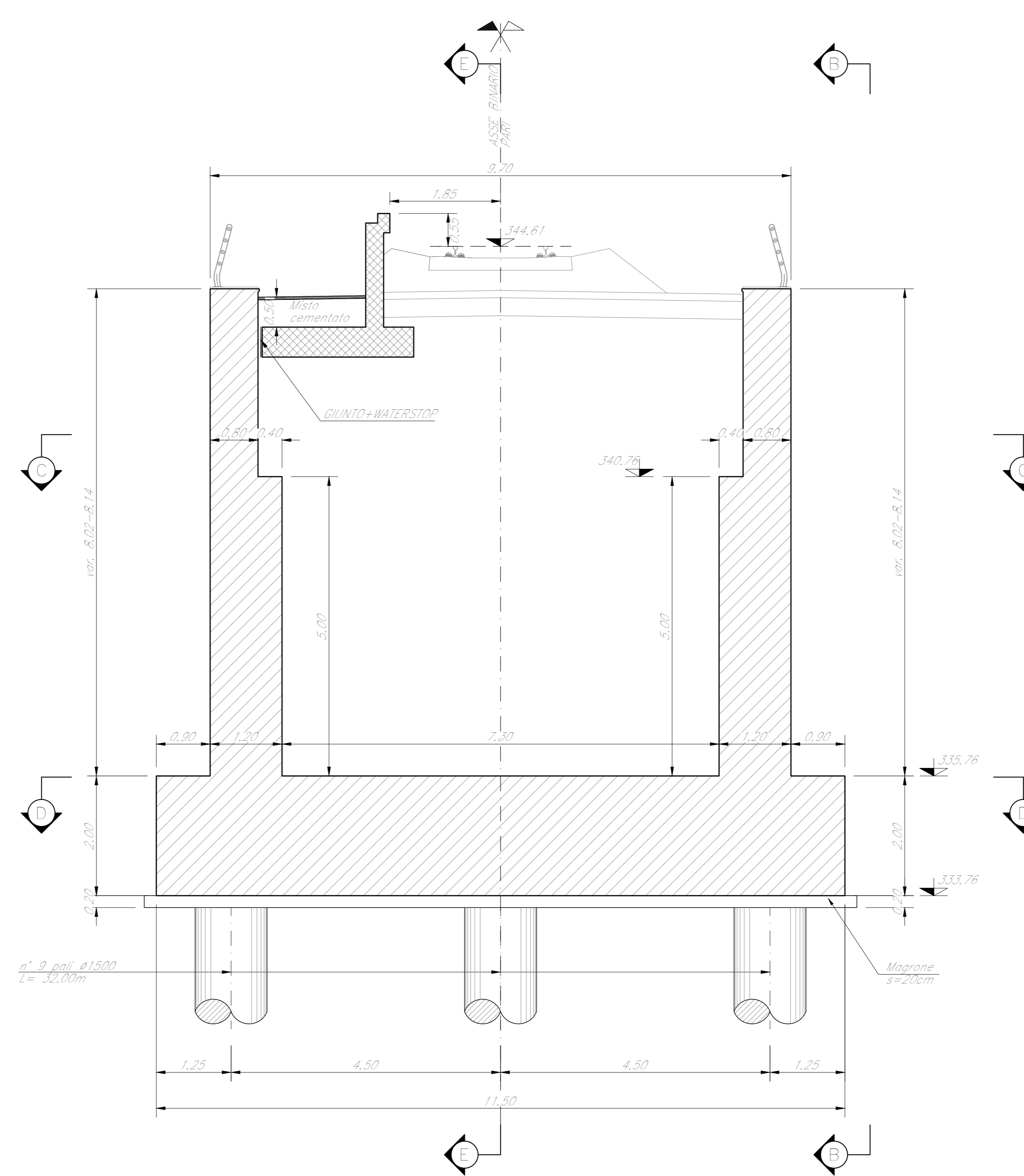


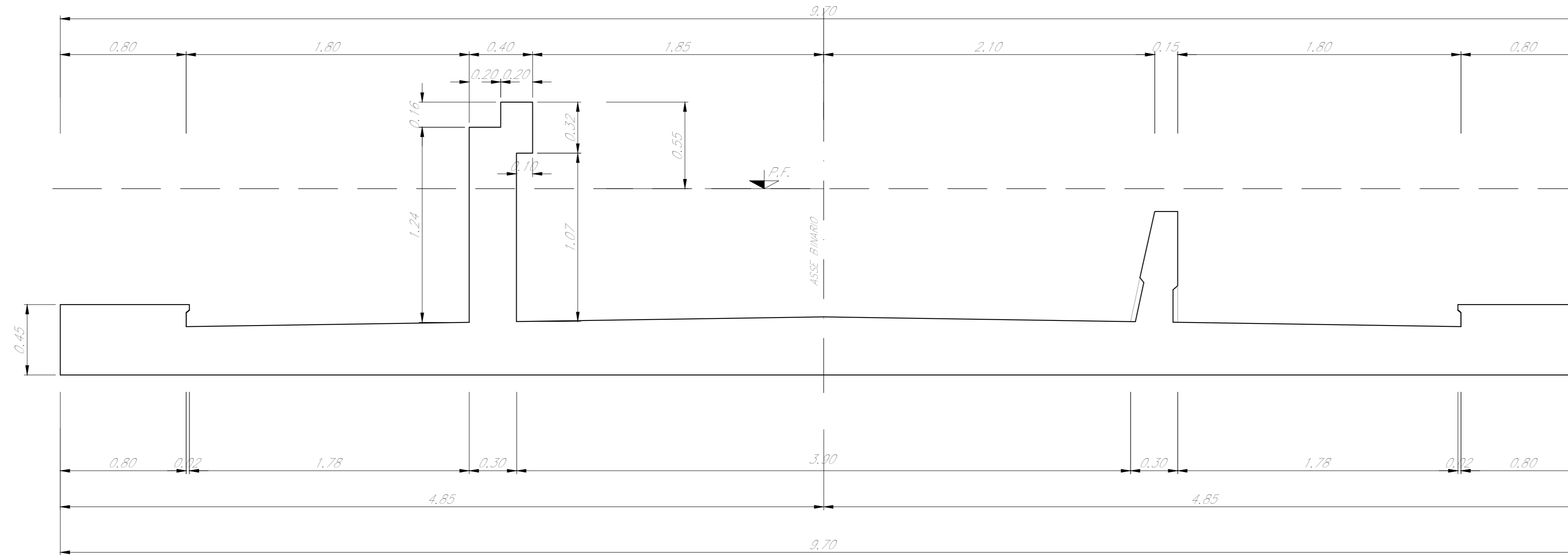
SEZIONE E-E
Scala 1:50



SEZIONE F-F
Scala 1:50



DETTAGLIO DEI MURETTI
PARABALLAST
Scala 1:20



NOTE:
1) Per la tabella materiali, note generali e incidenze fare riferimento al documento
"RS3T300091110000001 - Materiali e prescrizioni generali."

COMMITTENTE:
RFI
RETE FERROVIARIA ITALIANA
GRUPPO FERROVIE DELLO STATO ITALIANO

PROGETTAZIONE:
ITALFERR
GRUPPO FERROVIE DELLO STATO ITALIANO

DIRETTRICE FERROVIARIA MESSINA - CATANIA - PALERMO
NUOVO COLLEGAMENTO PALERMO - CATANIA

U.O. OPERE CIVILI E GESTIONE DELLE VARIANTI

PROGETTO DEFINITIVO

TRATTA LERCARA DIR. - CALTANISSETTA XIRBI (LOTTO 3)

VI17 - Viadotto ferroviario, Singolo Binario
Carpenteria Spalla B - Tav. 2 di 2

SCALA:
Varie

Rev.	Descrizione	Redatto	Data	Verificato	Data	Approvato	Data	Autorizzato	Data
A	Emissione generale	G. Grimaldi	Gen 2020	A. Fedi	Gen 2020	A. Spicca	Gen 2020	A. Vizzoli	Gen 2020
B	1° app a consegna CRU/PP	G. Grimaldi	Mag 2020	A. Fedi	Mag 2020	A. Spicca	Mag 2020	A. Vizzoli	Mag 2020

File: RS3T30009BZV11704004B.dwg
n. Elab.: 09_418