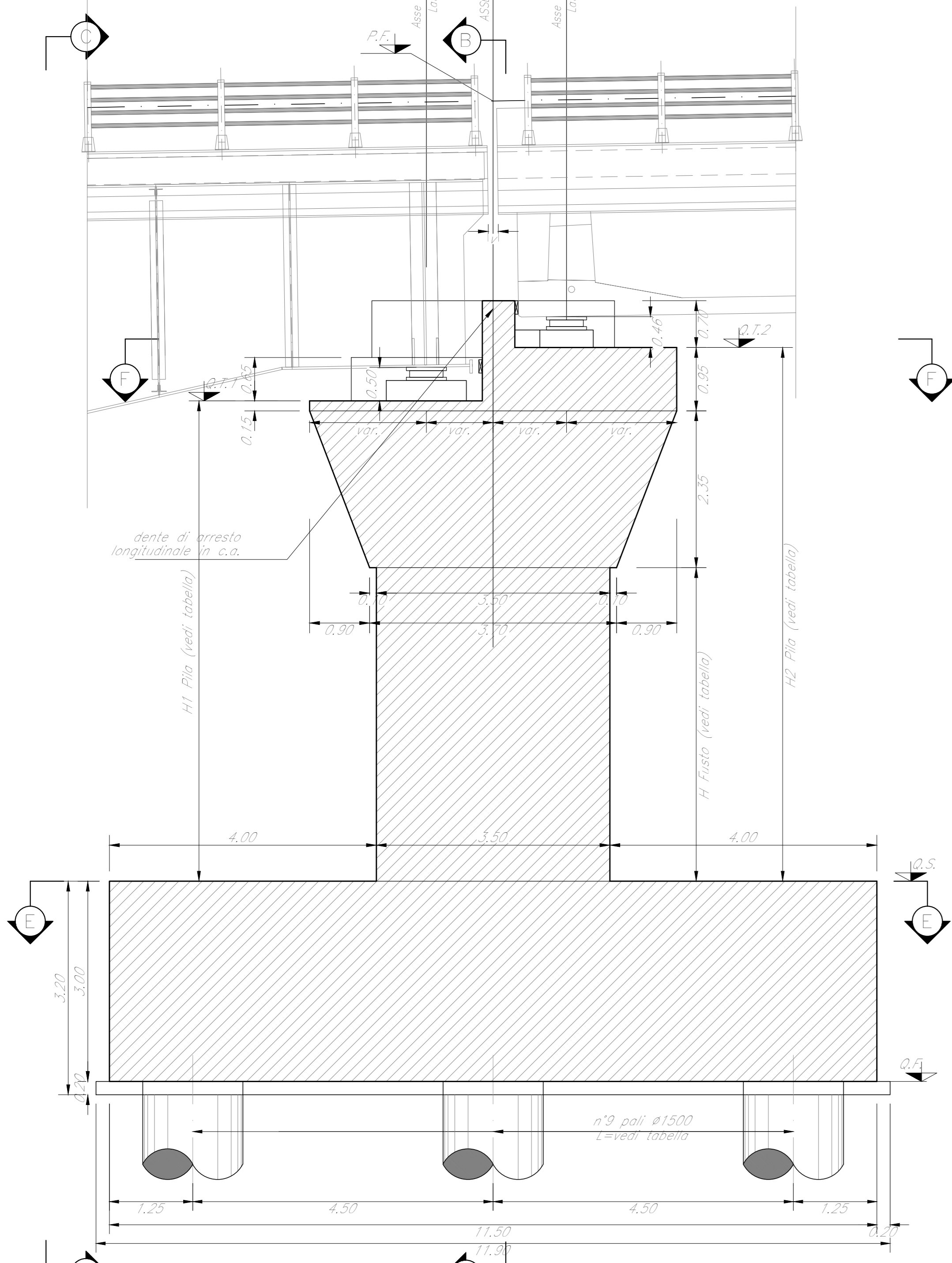
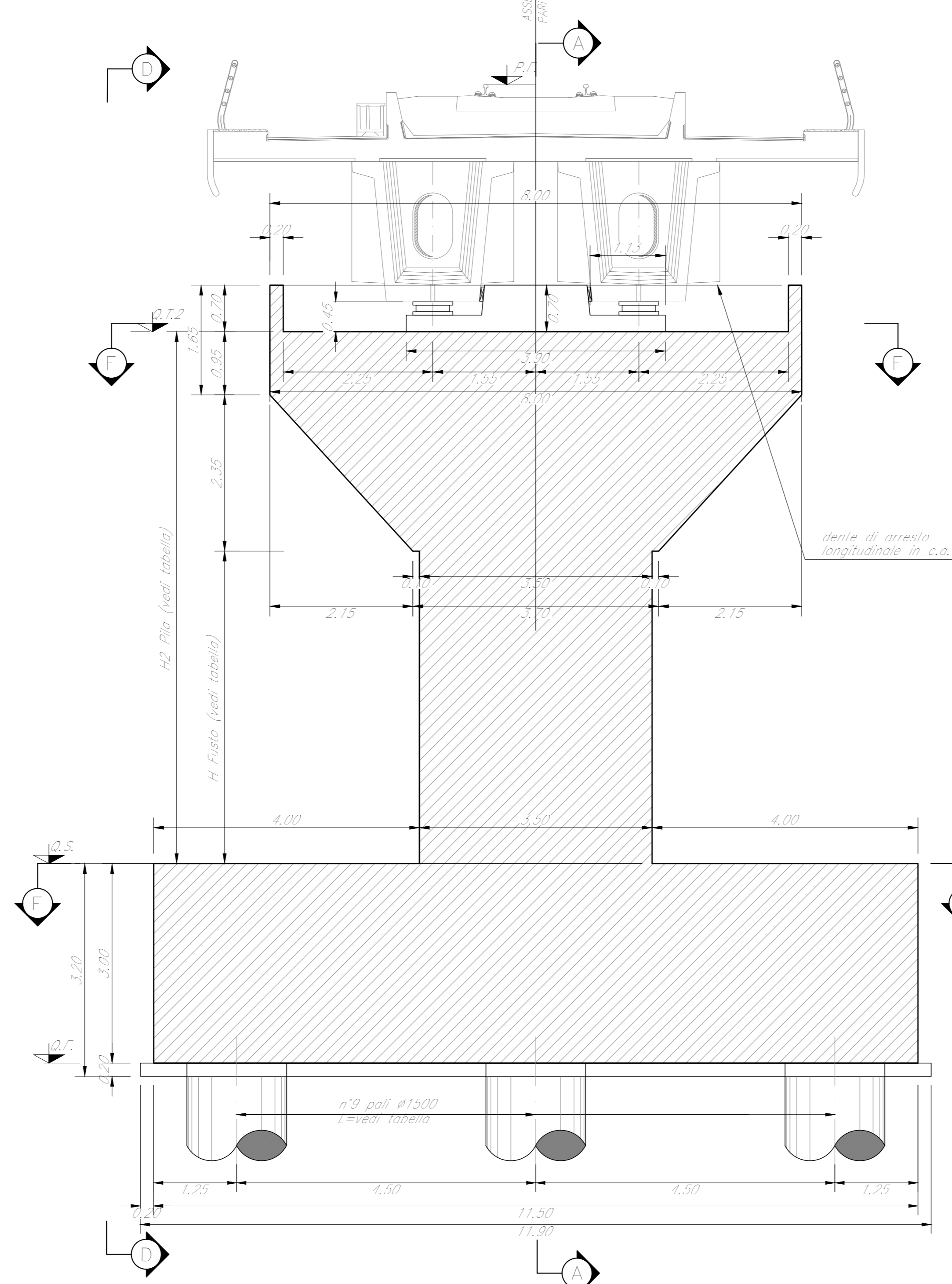


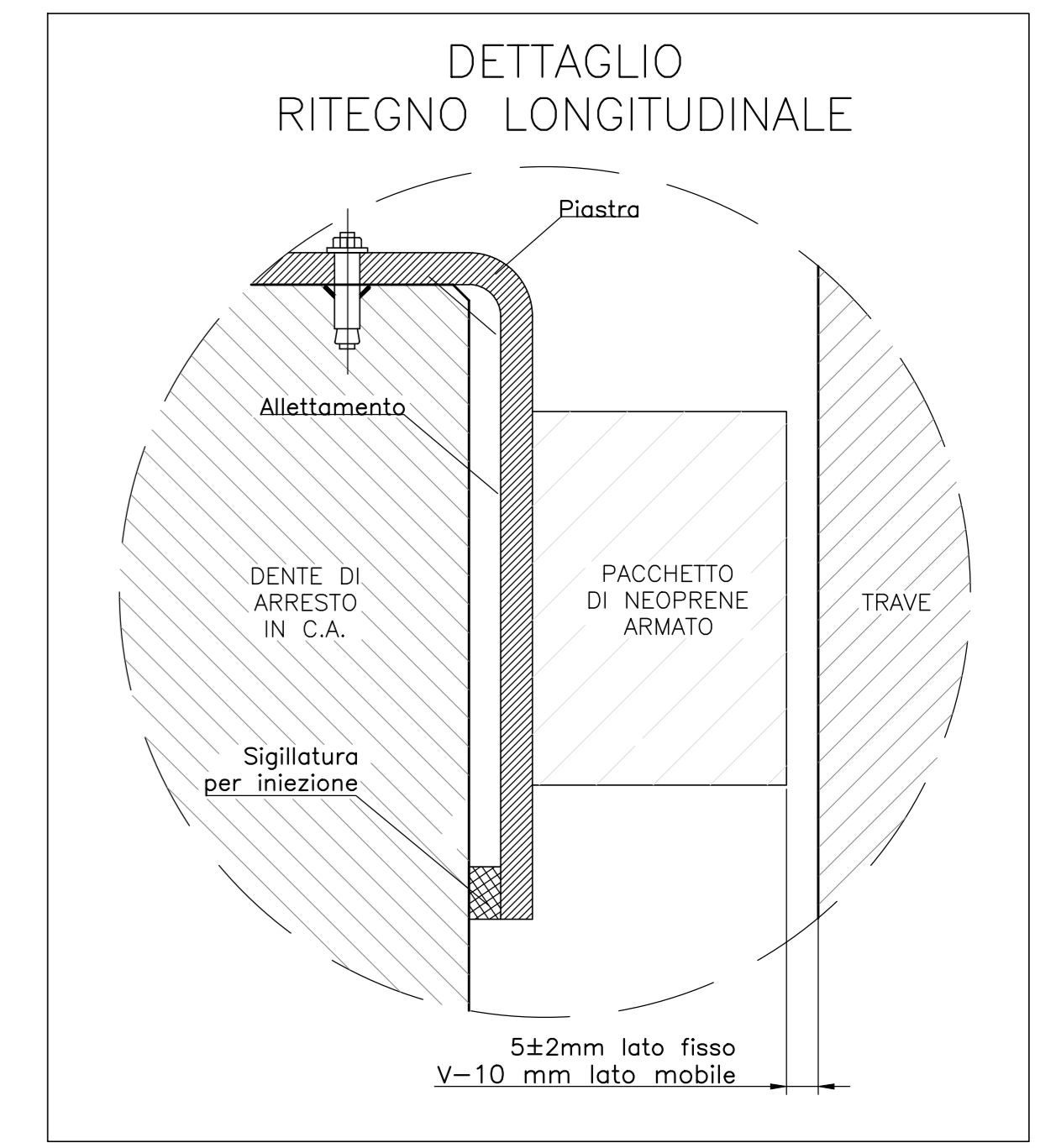
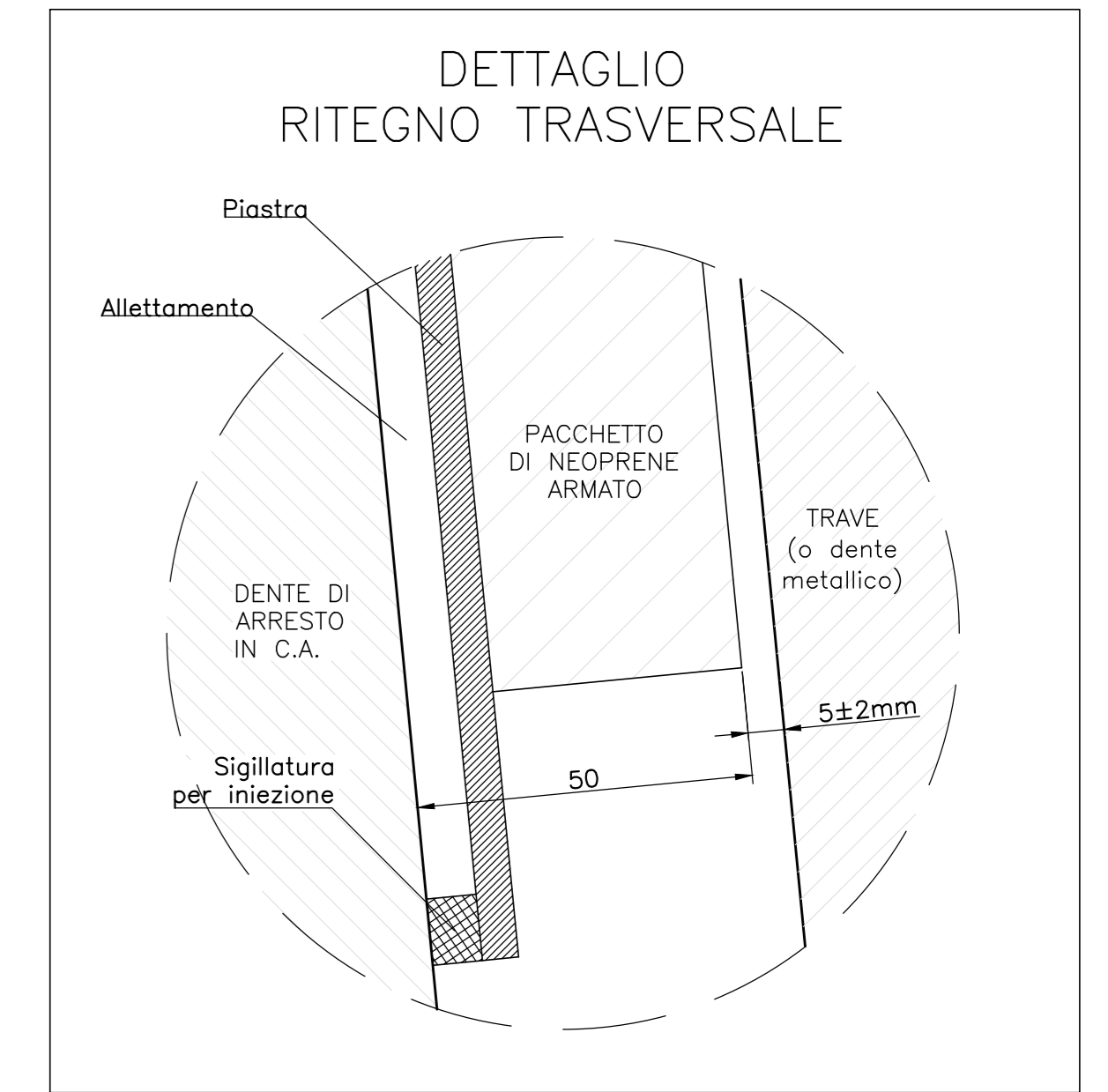
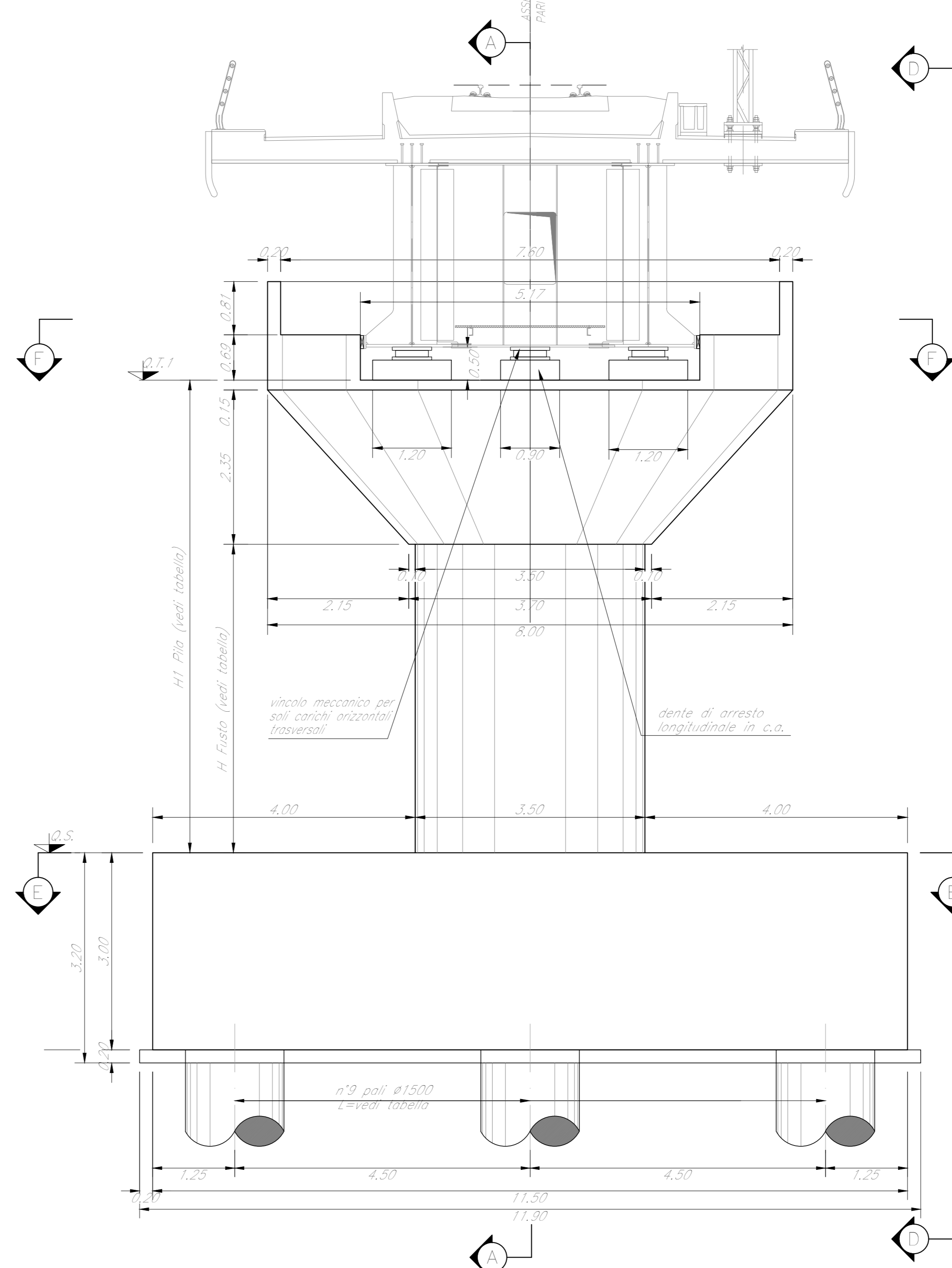
SEZIONE A-A  
Scala 1:50



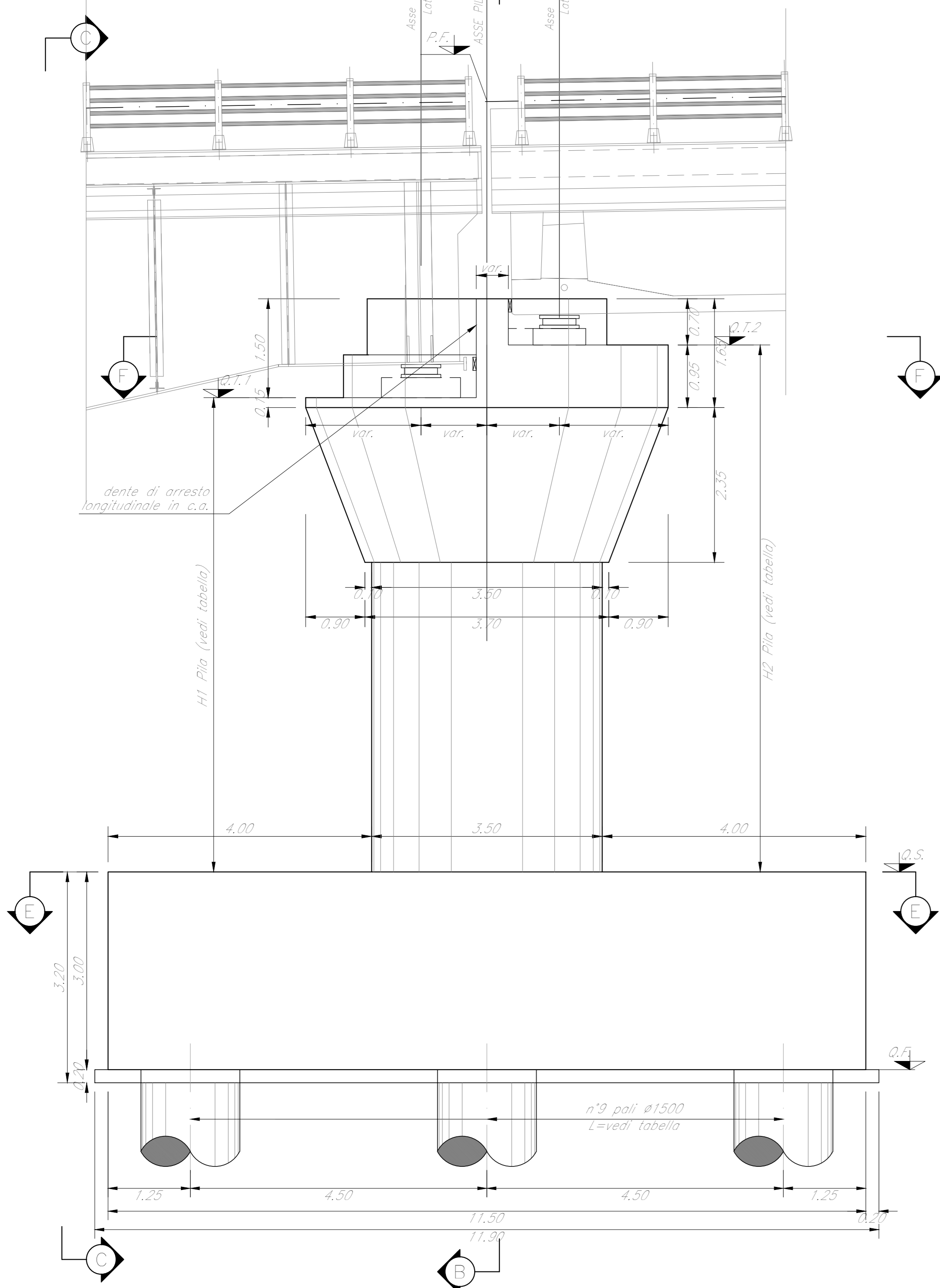
VISTA B-B  
Scala 1:50



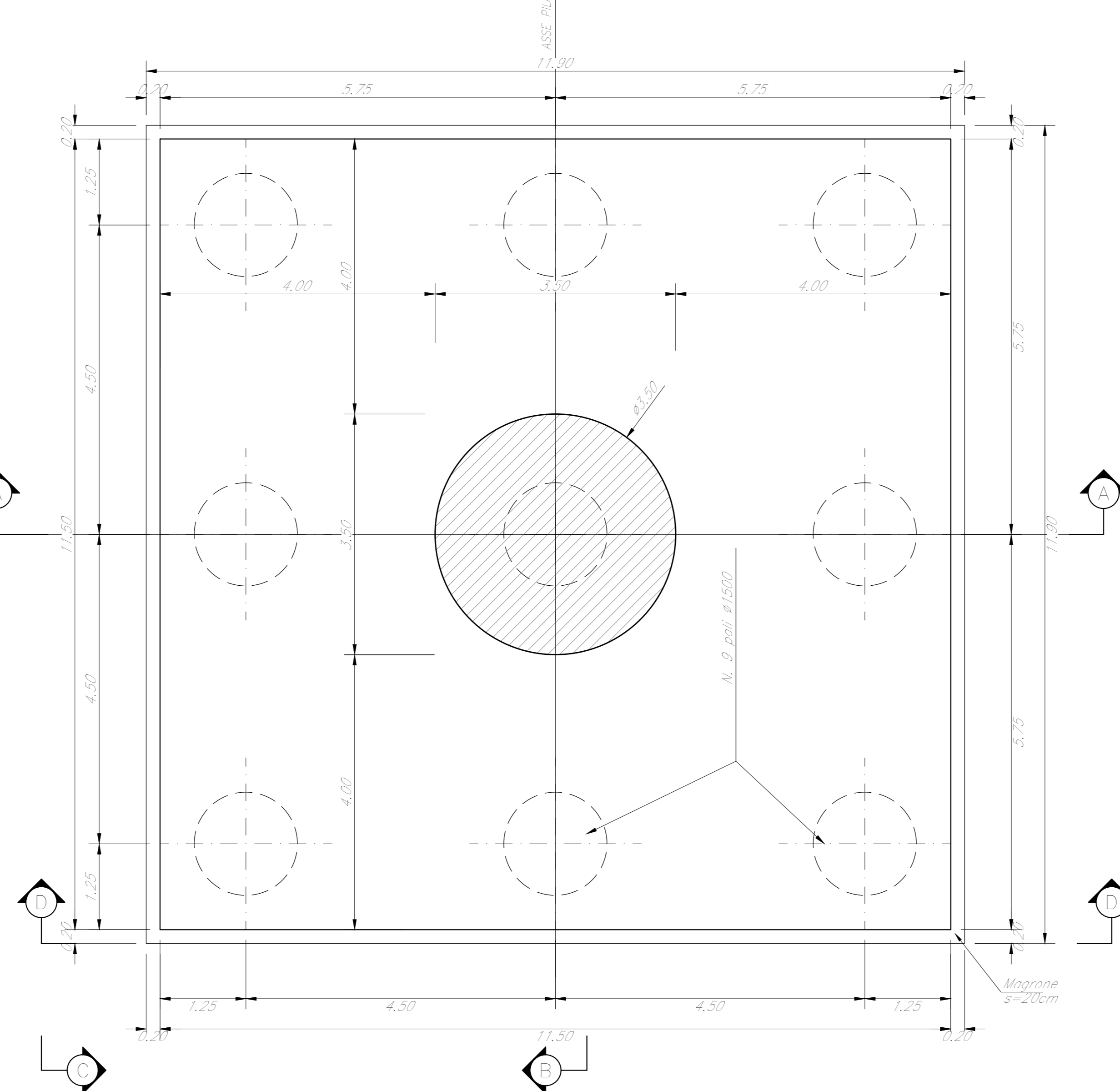
VISTA C-C  
Scala 1:50



SEZIONE D-D  
Scala 1:50



SEZIONE E-E  
Scala 1:50



SEZIONE F-F  
Scala 1:50

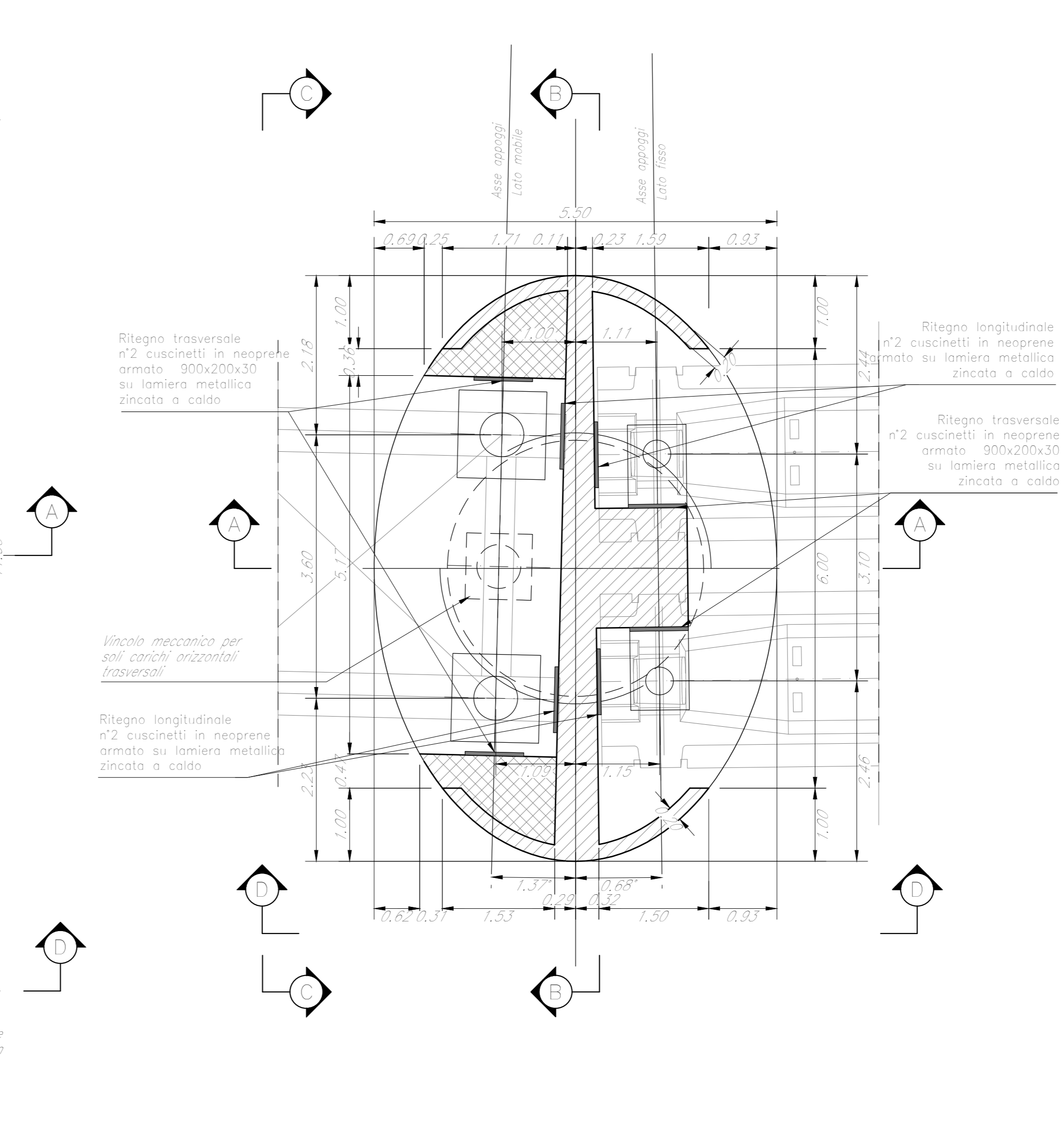


TABELLA PILE (m)

Pile	P.F.	Q.T.1	Q.T.2	Q.S.	Q.F.	H1 Pila	H2 Pila	H Fusto	L Pila
P4	+325,41	+320,91	+321,71	+312,42	+308,42	8,50	9,30	6,00	38,00

NOTE:  
1) Per la tabella materiali, note generali e incidenze fare riferimento al documento 7531300911000001 - Materiali e prescrizioni generali.  
2) v = 115 mm

COMMITTENTE: **RFI** RETE FERROVIARIA ITALIANA GRUPPO FERROVIE DELLO STATO ITALIANE

PROGETTAZIONE: **ITALFER** INFRASTRUTTURE FERROVIARIE DELLO STATO ITALIANE

DIRETTRICE FERROVIARIA MESSINA - CATANIA - PALERMO  
NUOVO COLLEGAMENTO PALERMO - CATANIA

U.O. OPERE CIVILI E GESTIONE DELLE VARIANTI

PROGETTO DEFINITIVO

TRATTA LERCARA DIR. - CALTANISSETTA XIRBI (LOTTO 3)

V117 - Viadotto ferroviario, Singolo Binario  
Carpenteria Pila P4

SCALA: **Varie**

COMMESSA LOTTO FASE ENTE TIPO DOC. OPERA/DISCIPLINA PROG. REV.

**RS3T 30 D 09 BZ V11705 004 C**

Rev.	Descrizione	Redatto	Data	Verificato	Data	Approvato	Data	Autorizzato	Data
A	Emissione esecutiva	C. Grimaldi	Gen 2020	A. Ferraro	Gen 2020	A. Serrica	Gen 2020	A. Villotti	Mag 2020
B	Emissione esecutiva	C. Grimaldi	Feb 2020	A. Ferraro	Feb 2020	A. Serrica	Feb 2020	A. Villotti	Mag 2020
C	1° foglio a consegna CILFIP	C. Grimaldi	Mag 2020	A. Ferraro	Mag 2020	A. Serrica	Mag 2020	A. Villotti	Mag 2020

File: RS3T30009BZV11705004C.dwg